

TERA



- Ⓡ I Catalogo parti di ricambio
- Ⓡ EN Spare parts catalogue
- Ⓡ FR Catalogue de pièces de rechange
- Ⓡ DE Ersatzteilkatalog
- Ⓡ ES Catalogo de piezas de recambio



(33.TE.001 - TERA 1102)
(33.TE.002 - TERA 1102R)
(33.TE.006 - TERA 1102R/1)
(33.TE.003 - TERA 1303)
(33.TE.013 - TERA 1102 T)
(33.TE.014 - TERA 1102RT)
(33.TE.015 - TERA 1303 T)

10/2021 Rev.12



RCM S.p.A.
via Tiraboschi, 4 - 41043 Casinalbo - Modena - Italia
Tel. +39 059 515 311 - Fax +39 059 510 783
www.rcm.it - info@rcm.it



TERA

I Norme da osservare per l'ordinazione delle parti di ricambio

- 1) Numero di matricola e tipo di macchina
- 2) Numero della tavola
- 3) Numero di riferimento del particolare
- 4) Quantità richiesta

Esempio:
 TERA
 Matricola: 150500
 Tavola: 1
 Voce: 1 (codice e descrizione)
 Quantità: 1pz

EN Specifications for ordering spare parts

- 1) Serial number and machine type
- 2) Number of the table
- 3) Part identification code
- 4) Quantity ordered

Example:
 TERA
 Serial number: 150500
 Table: 1
 Item: 1 (code & description)
 Quantity: 1pcs

FR Données à indiquer pour la commande des pièces de rechange

- 1) Numéro de matricule et type de la machine
- 2) Numéro de la table
- 3) Numéro de la référence de la pièce
- 4) Quantité commandée

Exemple:
 TERA
 Matricule: 150500
 Table: 1
 Ligne: 1 (code et description)
 Quantité: 1pcs.

DE Bei der Bestellung von Ersatzteilen unbedingt anzugeben

- 1) Fabriknummer und Maschinentyp
- 2) Nummer der Ersatzteilliste
- 3) Bezugsnummer des Ersatzteiles
- 4) Bestellte Menge

Beispiel:
 TERA
 Fabriknr.: 150500
 Tafel: 1
 Zeile: 1 (Code und Benennung)
 Menge: 1stck.

ES Normas a observar para los pedidos de recambios

- 1) Número de matricula y tipo de máquina
- 2) Número de la tabla de recambios
- 3) Número de referencia particular
- 4) Cantidad en orden

Ejemplo:
 TERA
 Matricula: 150500
 Tabla: 1
 Posición: 1 (código y descripción)
 Cantidad: 1pz.

TARGHETTA RIASSUNTIVA - MACHINE TYPE LABEL - PLAQUETTE D'IDENTIFICATION - TYPENSCHILD - PLACA INDICADORA

Produttore
 Manufacturer
 Producteur
 Hersteller
 Fabricante

Modello
 Model
 Modèle
 Modell
 Modelo

Pendenza
 Gradient
 Pente
 Steigung
 Pendiente

Caratteristiche elettriche
 Caractéristiques électriques
 Características eléctricas

Electrical characteristics
 Elektrische Eigenschaften

Peso
 Weight
 Poids
 Gewicht
 Peso

N° Matricola
 Serial N°
 N° Matricule
 Seriennummer
 N° Matricula

Anno di costruzione
 Year of manufacture
 Année de fabrication
 Herstellungsjahr
 Año de fabricación

CE

MODELLO
 MODEL

MATR.NR.
 S/N

PESO
 WEIGHT
 KG

ANNO
 YEAR

MACCHINA PER SERVIZIO PESANTE PER USO COMMERCIALE O INDUSTRIALE

INFORMAZIONI - INFORMATION - INFORMATIONEN - INFORMACIONES

Tavola n°
 Table n°
 Table n°
 Tafel n°
 Tabla n°

1

Note
Remarks
Notes
Bemerkungen
Observación

Serial Number :	->168800
Serial Number :	168801 ->

Fino matricola
 Up to serial number
 Jusqu'à num.série
 Bis Serien-Nr.
 Hasta la matricula

Da matricola
 From serial number
 À partir du num.série
 Von Serien-Nr.
 Desde la matricula

I

EN

FR

DE

ES

Elenco delle tavole

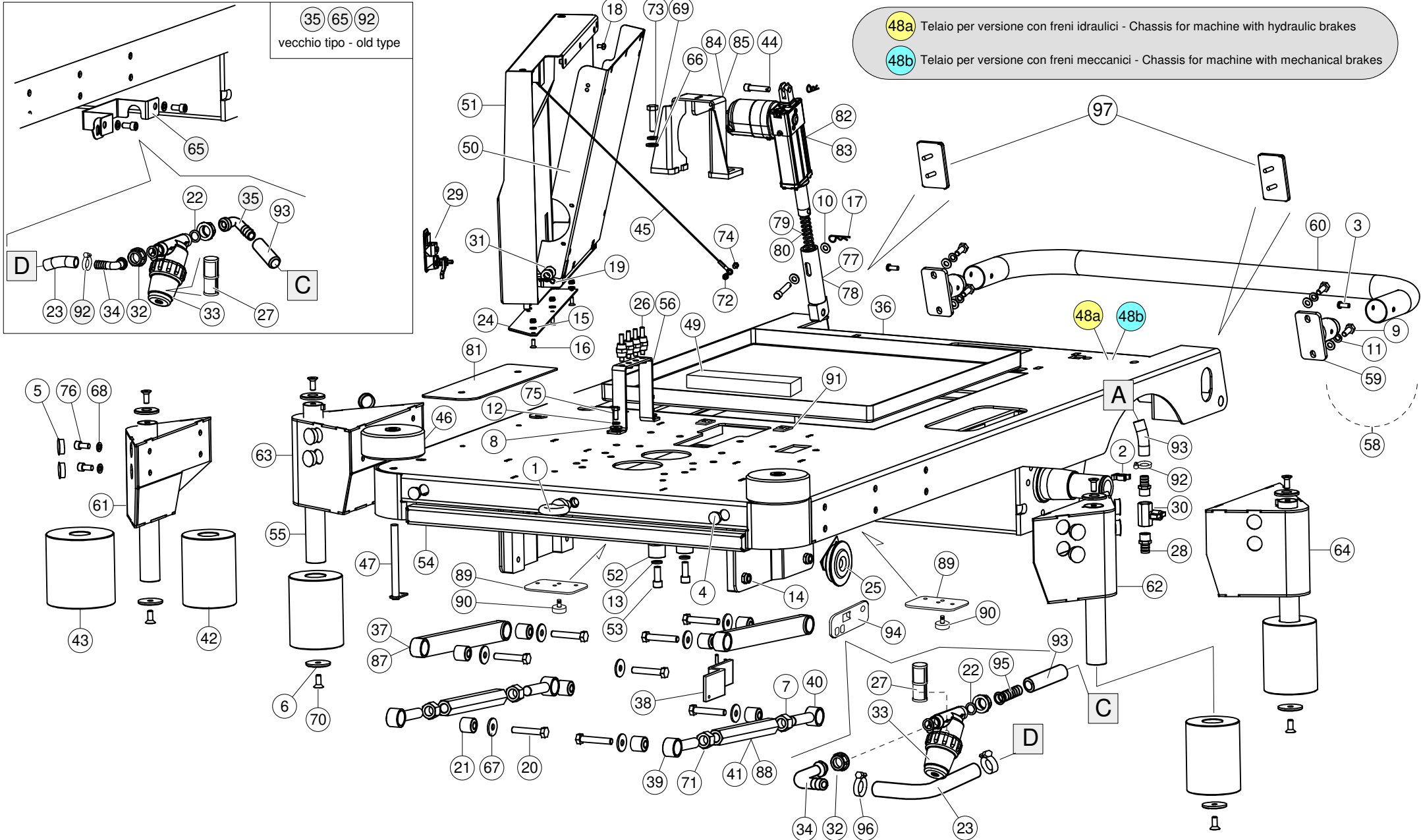
Table list

Liste des tables

Tafelverzeichnis

Lista de las tablas

1 Telaio	1 Chassis	1 châssis	1 Rahmengerüst	1 Chasis
2 Serbatoio soluzione (acqua pulita)	2 Solution tank (clean water)	2 Réservoir eau propre	2 Frischwassertank	2 Depósito agua limpia
3 Serbatoio acqua sporca	3 Dirty water tank	3 Réservoir d'eau sale	3 Schmutzwassertank	3 Depósito de agua sucia
4 Ruota anteriore	4 Front wheel	4 Roue avant	4 Vorderrad	4 Rueda delantera
5a Elettromotoruota (vecchio freno)	5a Electric drive wheel (old brake)	5a Roue avant de traction (vieux frein)	5a Elektro Antriebsrad (alte Bremse)	5a Rueda eléctrica de tracción (freno viejo)
5b Elettromotoruota (nuovo freno)	5b Electric drive wheel (new brake)	5b Roue avant de traction (nouveau frein)	5b Elektro Antriebsrad (neue Bremse)	5b Rueda eléctrica de tracción (freno nuevo)
6 Ruote posteriori (freni idraulici)	6 Rear wheels (hydraulic brakes)	6 Roues arrière (freins hydrauliques)	6 Hinterräder (hydraulische Bremsen)	6 Ruedas traseras (frenos hidráulicos)
6a Ruote posteriori (freni meccanici)	6a Rear wheels (mechanical brakes)	6a Roues arrière (freins mécaniques)	6a Hinterräder (mechanische Bremsen)	6a Ruedas traseras (frenos mecánicos)
7 Basamento (v.1102 - 1102 T)	7 Brush support (v.1102 - 1102 T)	7 Support de brosses (v.1102 - 1102 T)	7 Sockel (v.1102 - 1102 T)	7 Cabezal (v.1102 - 1102 T)
8a Basamento (v.1102R)	8a Brush support (v.1102R)	8a Supp. de brosses (v.1102R)	8a Sockel (v.1102R)	8a Cabezal (v.1102R)
8b Basamento (v.1102 R/1 - RT)	8b Brush support (v.1102 R/1 - RT)	8b Support de brosses (v.1102 R/1 - RT)	8b Sockel TERA (v.1102 R/1 - RT)	8b Cabezal TERA (v.1102 R/1 - RT)
9 Basamento (v.1303 - 1303 T)	9 Brush support (v.1303 - 1303 T)	9 Support de brosses (v.1303 - 1303 T)	9 Sockel (v.1303 - 1303 T)	9 Cabezal (v.1303 - 1303 T)
10 Tergipavimento	10 Squeegee	10 Raclette	10 Saugfuß	10 Boquilla de secado
11a Imp. elettrico (Trazione Anteriore)	11a Electric system (Front drive)	11a Install. électrique (Traction avant)	11a Elektrik Anlage (Vorderradantrieb)	11a Instalación eléctrica (Tracción anterior)
11b Imp. elettrico (Trazione Posteriore)	11b Electric system (Rear drive)	11b Install. électrique (Traction arrière)	11b Elektrik Anlage (Hinterradantrieb)	11b Instalación eléctrica (Tracción posterior)
11c Batteria (optional)	11c Battery (optional)	11c Batterie (option)	11c Batterie (Option)	11c Batería (opción)
12 Targhette adesive	12 Adhesive labels	12 Étiquettes adhesives	12 Aufkleber	12 Etiquetas adhesivas
13 Gruppo spazzante (v.1102-1303)	13 Brushing system (v.1102-1303)	13 Système de balayage (v.1102-1303)	13 Kehrsystem (v.1102-1303)	13 Sistema de barrido (v.1102-1303)
14 Spazzola dx (v.1102-1303 [Opt.])	14 RH Brush (v.1102-1303 [Opt.])	14 Brosse droite (v.1102-1303 [Opt.])	14 R. Bürste (v.1102-1303 [Opt.])	14 Cepillo derecho (v.1102-1303 [Opc.])
15 Spazzola dx (v.1102 R-R/1-RT [Opt.])	15 RH Brush (v.1102 R-R/1-RT [Opt.])	15 Brosse droite (v.1102 R-R/1-RT [Opt.])	15 R. Bürste (v.1102 R-R/1-RT [Opt.])	15 Cepillo derecho (v.1102 R-R/1-RT [Opc.])
16 Spazzola sx (v.1102 R-R/1-RT [Opt.])	16 LH Brush (v.1102 R-R/1-RT [Opt.])	16 Brosse gauche (v.1102 R-R/1-RT [Opt.])	16 L. Bürste (v.1102 R-R/1-RT [Opt.])	16 Cepillo izquierdo (v.1102 R-R/1-RT [Opc.])
17 Ruota ant. x gr.spazzante (Opt.)	17 Fr. wheel for brushing system (Opt.)	17 Roue av. pour sys.de balayage (Opt.)	17 Vorderrad für Kehrsystem (Opt.)	17 Rueda del. para Sist. de barrido (Opc.)
18 Kit H2O Stop (optional)	18 Kit H2O Stop (optional)	18 Kit H2O Stop (option)	18 Kit H2O Stop (Option)	18 Kit H2O Stop (opción)
19 Impianto idrico (Optional)	19 Water system (Optional)	19 Installation de l'eau (Option)	19 Wassersystem (Option)	19 Sistema de agua (Opción)
20 Differenziale (optional)	20 Differential (optional)	20 Différentiel (option)	20 Differential (Option)	20 Diferencial (opción)
21 Kit detersaver (optional)	21 Detersaver Kit (optional)	21 Kit detersaver (option)	21 Kit detersaver (Option)	21 Kit detersaver (opción)





TERA

Tavola n°
Table n°
Table n°
Tafel n°
Tabla n°

1

Part. n° Part. no° N° pièce Stück Nr. Pos. n°	Codice n° Code no° Code n° Code n° Codigo n°	Quantità Quantity Quantité Anzahl Candidad	I Descrizione	EN Description	FR Description	DE Benennung	ES Descripción	Note	
								Remarks	Notes
1	1.1.03940	1	golfare M M18X2,5	eyebolt M M18X2,5	cheville à oeillet M M18X2,5	Ringschraube M M18X2,5	cancamo M M18X2,5	optional	Serial Number :
2	1.1.07229	1	fermo	clamp	arrêt	Sicherung	réten		Serial Number :
3	1.1.09694	2	vite TBEI M8x20	oval head screw M8x20	vis à tête relevée M8x20	Linsensenkschraube M8x20	tornillo cabeza oval M8x20		Serial Number :
4	1.5.03252	2	tappo Ø22	cap Ø22	bouchon Ø22	Stopfen Ø22	tapón Ø22		Serial Number :
5	1.5.04468	8	tappo DP-1187	cap DP-1187	bouchon DP-1187	Stopfen DP-1187	tapón DP-1187		Serial Number :
6	2.7.09414	4	rondella	washer	rondelle	Scheibe	arandela		Serial Number :
7	2.7.13426	6	dado medio M20 fil.sx	left-hand thread nut M20	écrou taraudé à gauche M20	Linksgewinde Mutter M20	tuerca rosca izquierda M20		Serial Number :
8	A11.0308	2	rondella Ø8,4x24x2 I	Washer Ø8,4x24x2 I	rondelle Ø8,4x24x2 I	Scheibe Ø8,4x24x2 I	arandela Ø8,4x24x2 I		Serial Number :
9	A11.0690	4	Vite TE M10X25 I	hex. head screw M10X25 I	vis à tête six-pans M10X25 I	Sechskantschraube M10X25 I	tornillo cabeza hex. M10X25 I		Serial Number :
10	A11.0696	10	rondella Ø10,5X21X2 I	washer Ø10,5X21X2 I	rondelle Ø10,5X21X2 I	Scheibe Ø10,5X21X2 I	arandela Ø10,5X21X2 I		Serial Number :
11	A11.0699	6	rosetta elastica Ø10 I	spring washer Ø10 I	rondelle élastique Ø10 I	Federscheibe Ø10 I	arandela elástica Ø10 I		Serial Number :
12	A11.0700	6	rosetta elastica Ø8 I	spring washer Ø8 I	rondelle élastique Ø8 I	Federscheibe Ø8 I	arandela elástica Ø8 I		Serial Number :
13	A11.0702	6	rosetta elastica Ø12 I	spring washer Ø12 I	rondelle élastique Ø12 I	Federscheibe Ø12 I	arandela elástica Ø12 I		Serial Number :
14	A11.0719	10	dado autobloccante B M12 I	self-locking nut M12 I	écrou de sécurité M12 I	Selbstsicherende Mutter M12 I	tuerca de retención M12 I		Serial Number :
15	A11.0724	5	rondella Ø6,4X12,5X1,6 I	washer Ø6,4X12,5X1,6 I	rondelle Ø6,4X12,5X1,6 I	Scheibe Ø6,4X12,5X1,6 I	arandela Ø6,4X12,5X1,6 I		Serial Number :
16	A11.0825	5	Vite TSEI M6x16 I	countersunk screw M6x16 I	vis à tête fraisée M6x16 I	Senkschraube M6x16 I	tornillo avellanado M6x16 I		Serial Number :
17	A11.0945	4	copiglia a R Ø2X42	R-shaped split pin Ø2X42	goupille fendue "R" Ø2X42	Splinte R-formig Ø2X42	pasador tipo R Ø2X42		Serial Number :
18	A11.1257	1	Vite TC M6x12 I	cheese head screw M6x12 I	vis à tête cylindrique M6x12 I	Zylinderschraube M6x12 I	tornillo cabeza cilindr. M6x12 I		Serial Number :
19	A11.1770	1	copiglia a R Ø1,8X35	R-shaped split pin Ø1,8X35	goupille fendue "R" Ø1,8X35	Splinte R-formig Ø1,8X35	pasador tipo R Ø1,8X35		Serial Number :
20	A11.2925	8	vite TE M12X70 I	hex. head screw M12X70 I	vis à tête six-pans M12X70 I	Sechskantschraube M12X70 I	tornillo cabeza hex. M12X70 I		Serial Number :
21	A12.0861	8	Antivibrante 30x12x28	Vibration Damper 30x12x28	amortisseur 30x12x28	Dämpfer 30x12x28	Amortiguador 30x12x28		Serial Number :
22	A12.1524	2	guarnizione 3/4"	gasket 3/4"	joint 3/4"	Dichtung 3/4"	junta 3/4"		Serial Number :
23	1.2.05992	1	tubo	pipe	tuyau	Rohr	tubo	era/was A27.2667	Serial Number :
24	A12.3120	1	piatto di scorrimento	plate	plaque	Platte	placa		Serial Number :
25	A13.0614	1	clacson	horn	klaxon	Hupe	claxon		Serial Number :
26	A13.0889	4	Isolatore M8	Insulator M8	Isolateur M8	Isolator M8	Aislador M8		Serial Number :
27	A15.3583	1	cartuccia I 50 mesh	I 50 mesh cartridge	cartouche I 50 mesh	Patrone I 50 mesh	cartucho I 50 mesh		Serial Number :
28	A14.0101	2	portagomma 17-1/2"	hose fitting 17-1/2"	raccord tuyau 17 -1/2"	Schlauchanschluß 17- 1/2"	racor de tubo 17 -1/2"		Serial Number :
29	A14.0206	1	chiusura a leva	lever closing	levier de fermeture	Hebelverschluß	palanca de cierre		Serial Number :
30	A14.0545	1	rubinetto FF 1/2"	tap FF 1/2"	robinet FF 1/2"	Hahn FF 1/2"	grifo FF 1/2"		Serial Number :
31	A15.1013	3	rondella (nylon 12,5X24X2)	washer (nylon 12,5X24X2)	rondelle (nylon 12,5X24X2)	Scheibe (nylon 12,5X24X2)	arandela (nylon 12,5X24X2)		Serial Number :
32	A15.1165	2	girello	fly nut	écrou	Überwurfmutter	Tuerca para racor		Serial Number :
33	A15.3062	1	filtro	filter	filtre	Filter	filtro		Serial Number :
34	A15.3113	1	portagomma Ø16	hose fitting Ø16	raccord tuyau Ø16	Schlauchanschluß Ø16	racor de tubo Ø16		Serial Number :



TERA

Tavola n°
Table n°
Table n°
Tafel n°
Tabla n°

1

Part. n° Part. no° N° pièce Stück Nr. Pos. n°	Codice n° Code no° Code n° Code n° Codigo n°	Quantità Quantity Quantité Anzahl Candidad	I Descrizione	EN Description	FR Description	DE Benennung	ES Descripción	Note		
								Remarks Notes Bemerkungen Observación		
35	A15.3113	1	portagomma Ø16	hose fitting Ø16	raccord tuyau Ø16	Schlauchanschluß Ø16	racor de tubo Ø16	CT680-681 v.1102R	v.1102 v.1303	Serial Number : ->224629
36	A15.3194N	1	vaschetta batteria	battery tray	cuve de batterie	Kasten	cubeta			Serial Number :
37	A27.1887	2	braccio	arm	bras	Arm	brazo	v.1102 v.1303-1303T	v.1102R-R/1-RT	Serial Number :
38	A27.3003NB	1	guida x cavo	cable guide	guidage de câble	Kabelführung	guía de cable	CT610		Serial Number : ->215282
39	A27.1935XZ	2	testina	tie-rod	tirant	Zugbolzen	tirante			Serial Number :
40	A27.1936XZ	2	testina	tie-rod	tirant	Zugbolzen	tirante			Serial Number :
41	A27.1939	2	manicotto	coupling	manchon	Muffe	manguito	v.1102-1102T v.1303-1303T	v.1102R-R/1-RT	Serial Number :
42	A27.1952	2	rullo paraurti	roller bumper	roue pare-chocs	Stoßrad	rueda parachoques	v.1102R-R/1-RT	v.1303-1303T	Serial Number :
43	A27.1953	2	rullo paraurti	roller bumper	roue pare-chocs	Stoßrad	rueda parachoques	v.1102-1102T		Serial Number :
44	A27.0378	1	perno	pin	pivot	Bolzen	perno	era/was A27.2021 intercambiabile	interchangeable	Serial Number :
45	A27.2165	1	cavetto finecorsa	cable	câble	Kabel	cable			Serial Number :
46	A27.2425	2	rullo paracolpi	roller bumper	rouleau pare-chocs	Stoßrad	rodillo antichoques			Serial Number :
47	A27.2426	2	perno	pin	pivot	Bolzen	perno			Serial Number :
48a	A27.2842NB	1	telaio	chassis	châssis	Rahmengestell	chasis	v.1102 v.1303	v.1102 R/1 era A27.2460NB	Serial Number :
48b	A27.3435NK	1	telaio	chassis	châssis	Rahmengestell	chasis	v.1102 T v.1303 T	v.1102 RT	Serial Number :
49	A15.3219	1	travetto	wooden beam	poutre en bois	Holzbalken	Viga de madera			Serial Number :
50	A27.2511	1	lamiera imp.elettrico	Electric system plate	tôle	Blech	placa			Serial Number :
51	A27.2512	1	lamiera ispez.batterie	battery inspection plate	tôle	Blech	placa			Serial Number :
52	A27.2522	2	boccola	bush	douille	Buchse	buje			Serial Number :
53	1.1.03966	2	vite TCEI M12x30	cheese head screw M12x30	vis à tête cylindrique M12x30	Zylinderschraube M12x30	tornillo cabeza cilindr. M12x30			Serial Number :
54	A27.2565	1	lamiera anteriore	front chassis bar	tôle	Blech	placa			Serial Number :
55	A27.2570	2	perno	pin	pivot	Bolzen	perno			Serial Number :
56	A27.2622	1	cavallotto	support	support	Halterung	soporte			Serial Number :
57	A27.2628	1	supporto	support	support	Halterung	soporte			Serial Number :
58	A27.2711	1	kit paraurto posteriore	rear bumper kit	kit pare-choucs arrière	Kit hinten Stosshaenger	kit parachoques trasero	optional		Serial Number :
59	A27.2712	2	supporto	support	support	Halterung	soporte			Serial Number :
60	A27.2713NB	1	tubolare	tubular bumper	tubulaire	stoßstange	parachoques tub.			Serial Number :
61	A27.2722NB	1	paraurti dx (1102mm)	RH bumper (1102mm)	pare-chocs d. (1102mm)	R. Stosshaenger (1102mm)	parachoques der. (1102mm)	v.1102-1102T	v.1102R-R/1-RT	Serial Number :
62	A27.2723NB	1	paraurti sx (1102mm)	LH bumper (1102mm)	pare-chocs g. (1102mm)	L. Stosshaenger (1102mm)	parachoques izq. (1102mm)	v.1102R-R/1-RT		Serial Number :
63	A27.2724NB	1	paraurti dx (1303mm)	RH bumper (1303mm)	pare-chocs d. (1303mm)	R. Stosshaenger (1303mm)	parachoques der. (1303mm)	v.1303-1303T		Serial Number :
64	A27.2725NB	1	paraurti sx (1303mm)	LH bumper (1303mm)	pare-chocs g. (1303mm)	L. Stosshaenger (1303mm)	parachoques izq. (1303mm)	v.1303-1303T		Serial Number :
65	A27.2726-I	1	supporto	support	support	Halterung	soporte	CT680-681		Serial Number : ->224629
66		1	rondella 13x24x2.5	washer 13x24x2.5	rondelle 13x24x2.5	Scheibe 13x24x2.5	arandela 13x24x2.5			Serial Number :
67		8	rondella 12x36x3	washer 12x36x3	rondella 12x36x3	Scheibe 12x36x3	arandela 12x36x3			Serial Number :

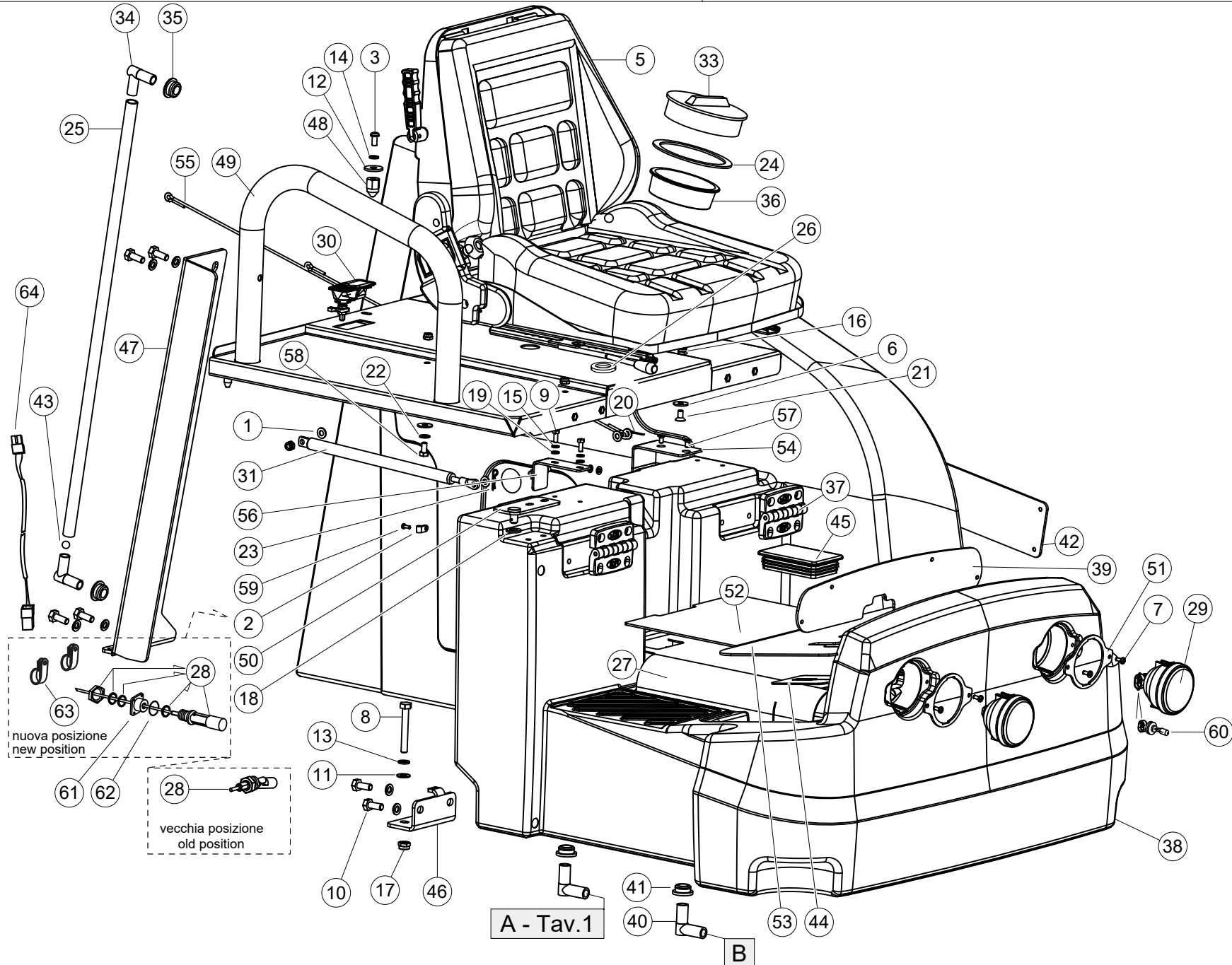


TERA

Tavola n°
Table n°
Table n°
Tafel n°
Tabla n°

1

Part. n° Part. no° N° pièce Stück Nr. Pos. n°	Codice n° Code no° Code n° Code n° Codigo n°	Quantità Quantity Quantité Anzahl Candidad	I Descrizione	EN Description	FR Description	DE Benennung	ES Descripción	Note		
								Remarks	Notes	Bemerkungen
68	1.1.00258	8	rosetta Ø10	spring washer Ø10	rondelle Ø10	Federscheibe Ø10	arandela elástica Ø10			Serial Number :
69		1	rosetta Ø12	spring washer Ø12	rondelle élastique Ø12	Federscheibe Ø12	arandela elastica Ø12			Serial Number :
70	1.1.05567	4	vite TSEI M10x25	countersunk screw M10x25	vis à tête fraisée M10x25	Senkschraube M10x25	tornillo avellanado M10x25			Serial Number :
71		6	dado medio M20	nut M20	écrou M20	Mutter M20	tuerca M20			Serial Number :
72		1	dado autobloccante A M6	self-locking nut M6	écrou de sécurité M6	Selbstsicherende Mutter M6	tuerca de retención M6			Serial Number :
73		1	vite TE M12x45	hex. head screw M12x45	vis à tête six-pans M12x45	Sechskantschraube M12x45	tornillo cabeza hex.M12x45			Serial Number :
74	1.1.00035	1	vite TE M6x16	hex. head screw M6x16	vis à tête six-pans M6x16	Sechskantschraube M6x16	tornillo cabeza hex. M6x16			Serial Number :
75	1.1.00031	2	vite TE M8X20	hex. head screw M8X20	vis à tête à six pans M8X20	Sechskantschraube M8X20	tornillo cabeza hex. M8X20			Serial Number :
76	1.1.01534	8	vite TCEI M10x20	cheese-head screw M10x20	vis à tête cylindrique M10x20	Zylinderschraube M10x20	tornillo cabeza cilindr. M10x20			Serial Number :
77	A27.0703	1	cilindretto	actuator head	tête de actionneur	Stellmotorkopf	cabeza del actuador	v.1102-1102T	v.1303-1303T	Serial Number :
78	A27.0985	1	cilindretto	actuator head	tête de actionneur	Stellmotorkopf	cabeza del actuador	v.1102R-R/1-RT		Serial Number :
79	A14.1036	1	molla 2,8X17,2X102	spring 2,8X17,2X102	ressort 2,8X17,2X102	Feder 2,8X17,2X102	muelle 2,8X17,2X102	v.1102-1102T	v.1303-1303T	Serial Number :
80	A14.2090	1	molla a compressione	compression spring	ressort de compression	Druckfeder	muelle de compresión	Tera 1102R-R/1-R		Serial Number :
81	A27.2674NB	1	pedana	board	tapis	Trittbrett	alfombra			Serial Number :
82	A13.2928	1	attuatore	actuator	actionneur	Stellmotor	activador	v.1102-1102T	v.1303-1303T	Serial Number :
83	A13.2929	1	attuatore	actuator	actionneur	Stellmotor	activador	v.1102R-R/1-RT		Serial Number :
84	A27.2507	1	supporto	support	support	Halterung	soporte			Serial Number :
85	A27.2508	1	supporto	support	support	Halterung	soporte	v.1102-1102T optional	v.1303-1303T	Serial Number :
86	A15.3219	1	travetto	wooden beam	poutre en bois	Holzbalcken	Viga de madera			Serial Number :
87	A27.2665XZ	2	braccio	arm	bras	Arm	brazo	v.1102R/1-RT		Serial Number :
88	A27.2666XZ	2	manicotto	sleeve	accouplement	Kupplung	acoplamiento	v.1102R/1-RT		Serial Number :
89	A27.2903NB	2	fermo	retainer	arrêtoir	Arretierung	réten	v.1102-1102T	v.1303-1303T	Serial Number :
90	1.2.07685	2	antivibrante	vibration damper	amortisseur	Dämpfer	amortiguador	v.1102-1102T	v.1303-1303T	Serial Number :
91	A11.2580	2	basetta adesiva	adhesive support	support adhésif	Klebstoff-Unterstützung	soporte adhesivo			Serial Number :
92	A11.0281	2	fascetta Ø8-22 H8 I	clamp Ø8-22 H8 I	collier Ø8-22 H8 I	Schelle Ø8-22 H8 I	abrazadera Ø8-22 H8 I	CT680-681		Serial Number : ->224629
93	A12.0102	2	tubo acqua Trasp. (al metro)	water hose (per meter)	tuyau d'eau (au mètre)	Wasserrohr (pro Meter)	tubo de agua (por metro)			Serial Number :
94	A27.2954-I	1	supporto	support	support	Halterung	soporte	CT680-681		Serial Number : 224630 ->
95	A15.3159	1	raccordo dritto	fitting	raccord	Anschluß	racor	CT680-681		Serial Number : 224630 ->
96	1.1.02669	4	fascetta Ø15-24 H12	clamp Ø15-24 H12	collier Ø15-24 H12	Schelle Ø15-24 H12	abrazadera Ø15-24 H12	CT680-681		Serial Number : 224630 ->
97	A13.4106	2	catadiottro	reflector	catadioptr	Rückstrahler		era/was A13.3078		Serial Number :





TERA

Tavola n°
Table n°
Table n°
Tafel n°
Tabla n°

2

Part. n° Part. no° N° pièce Stück Nr. Pos. n°	Codice n° Code no° Code n° Code n° Codigo n°	Quantità Quantity Quantité Anzahl Candidad	I Descrizione	EN Description	FR Description	DE Benennung	ES Descripción	Note	
								Remarks	Notes
1	1.1.00032	6	rondella Ø8X17X2	washer Ø8X17X2	rondelle Ø8X17X2	Scheibe Ø8X17X2	arandela Ø8X17X2		Serial Number :
2	1.1.00475	1	fascetta Ø6	clamp Ø6	collier Ø6	Schelle Ø6	abrazadera Ø6		Serial Number :
3	1.1.07242	1	vite TB M8x16	oval head screw M8x16	vis à tête relevée M8x16	Linsensenkschraube M8x16	tornillo cabeza oval M8x16		Serial Number :
5	1.3.07819	1	sedile con sensore	seat with microswitch	siège avec micro	Sitz mit Mikroschalter	asiento con sensor		Serial Number :
6	A11.0308	4	rondella Ø8,4x24x2 I	Washer Ø8,4x24x2 I	rondelle Ø8,4x24x2 I	Scheibe Ø8,4x24x2 I	arandela Ø8,4x24x2 I		Serial Number :
7	A11.0315	4	vite TC M5X12 I	pan head screw M5X12 I	vis à tête cylindrique M5X12 I	Zylinderschraube M5X12 I	tornillo cabeza cilindr. M5X12 I		Serial Number :
8	A11.0673	1	vite TE M10X75 I	hex.head screw M10X75 I	vis à tête six-pans M10X75 I	Sechskantschraube M10X75 I	tornillo cabeza hex. M10X75 I		Serial Number :
9	A11.0681	3	vite TE M6x16 I	hex. head screw M6x16 I	vis à tête six-pans M6x16 I	Sechskantschraube M6x16 I	tornillo cabeza hex. M6x16 I		Serial Number :
10	A11.0690	6	Vite TE M10X25 I	hex. head screw M10X25 I	vis à tête six-pans M10X25 I	Sechskantschraube M10X25 I	tornillo cabeza hex. M10X25 I		Serial Number :
11	A11.0696	1	rondella Ø10,5X21X2 I	washer Ø10,5X21X2 I	rondelle Ø10,5X21X2 I	Scheibe Ø10,5X21X2 I	arandela Ø10,5X21X2 I		Serial Number :
12	A11.0698	1	rondella Ø10 I	Washer Ø10 I	rondelle Ø10 I	Scheibe Ø10 I	arandela Ø10 I		Serial Number :
13	A11.0699	7	rosetta elastica Ø10 I	spring washer Ø10 I	rondelle élastique Ø10 I	Federscheibe Ø10 I	arandela elástica Ø10 I		Serial Number :
14	A11.0700	1	rosetta elastica Ø8 I	spring washer Ø8 I	rondelle élastique Ø8 I	Federscheibe Ø8 I	arandela elástica Ø8 I		Serial Number :
15	A11.0701	5	rosetta elastica Ø6 I	spring washer Ø6 I	rondelle élastique Ø6 I	Federscheibe Ø6 I	arandela elástica Ø6 I		Serial Number :
16	A11.0703	5	dado autobloccante B M8 I	self-locking nut M8 I	écrou de sécurité M8 I	Selbstsicherende Mutter M8 I	tuerca de retención M8 I		Serial Number :
17	A11.0704	1	dado autobloccante B M10 I	self-locking nut M10 I	écrou de sécurité M10 I	Selbstsicherende Mutter M10 I	tuerca de retención M10 I		Serial Number :
18	A11.0720	1	rondella Ø13X24X2,5 I	washer Ø13X24X2,5 I	rondelle Ø13X24X2,5 I	Scheibe Ø13X24X2,5 I	arandela Ø13X24X2,5 I		Serial Number :
19	A11.0724	3	rondella Ø6,4X12,5X1,6 I	washer Ø6,4X12,5X1,6 I	rondelle Ø6,4X12,5X1,6 I	Scheibe Ø6,4X12,5X1,6 I	arandela Ø6,4X12,5X1,6 I		Serial Number :
20	A11.0837	1	copiglia Ø1,7,X20	split pin Ø1,7,X20	goupille fendue Ø1,7,X20	Splinte Ø1,7,X20	pasador de chaveta Ø1,7,X20		Serial Number :
21	A11.1492	2	vite TSCE M8X16 I	countersunk screw M8X16 I	vis à tête fraisée M8X16 I	Senkschraube M8X16 I	tornillo avellanado M8X16 I		Serial Number :
22	A11.1610	2	rondella Ø8X16X1,5	washer Ø8X16X1,5	rondelle Ø8X16X1,5	Scheibe Ø8X16X1,5	arandela Ø8X16X1,5		Serial Number :
23	A11.1770	1	copiglia a R Ø1,8X35	R-shaped split pin Ø1,8X35	goupille fendue "R" Ø1,8X35	Splinte R-formig Ø1,8X35	pasador tipo R Ø1,8X35		Serial Number :
24	A12.0519	1	guarnizione	gasket	joint	dichtung	junta		Serial Number :
25	A12.2455	1	tubo cristallo (al metro)	hose (per meter)	tuyau (au mètre)	Rohr (pro Meter)	tubo (por metro)		Serial Number :
26	1.5.00294	4	rondella	washer	rondelle	Scheibe	arandela		Serial Number :
27	A12.3191	1	gomma protezione	rubber guard	caoutchouc de prot.	Schutzgummi	goma de protección		Serial Number :
28	A13.0153	1	livello serbatoio	tank level gauge	Jaugeur	Messstab	indicador del nivel		Serial Number :
29	A13.3026	2	fanale di lavoro	working light	phare de travail	Arbeitscheinwerfer	luz de trabajo		Serial Number :
30	A14.0206	1	chiusura a leva	lever closing	levier de fermeture	Hebelverschluss	palanca de cierre		Serial Number :
31	A14.0566	1	molla a gas	gas spring	ressort gaz	Gasfeder	muelle de compresión		Serial Number :
33	A15.0507	1	coperchio	cover	couvercle	Verschluss	tapa		Serial Number :
34	A15.1983	2	portagomma PG 90° WS14	hose fitting PG 90° WS14	raccord tuyau PG 90° WS14	Schlauchanschluß PG 90° WS14	racor de tubo PG 90° WS14		Serial Number :
35	A15.1984	2	passacavo	guide ring	bague de guidage	Führungsring	anillo guía		Serial Number :
36	A15.2106	1	filtro	filter	filtre	Filter	filtro		Serial Number :

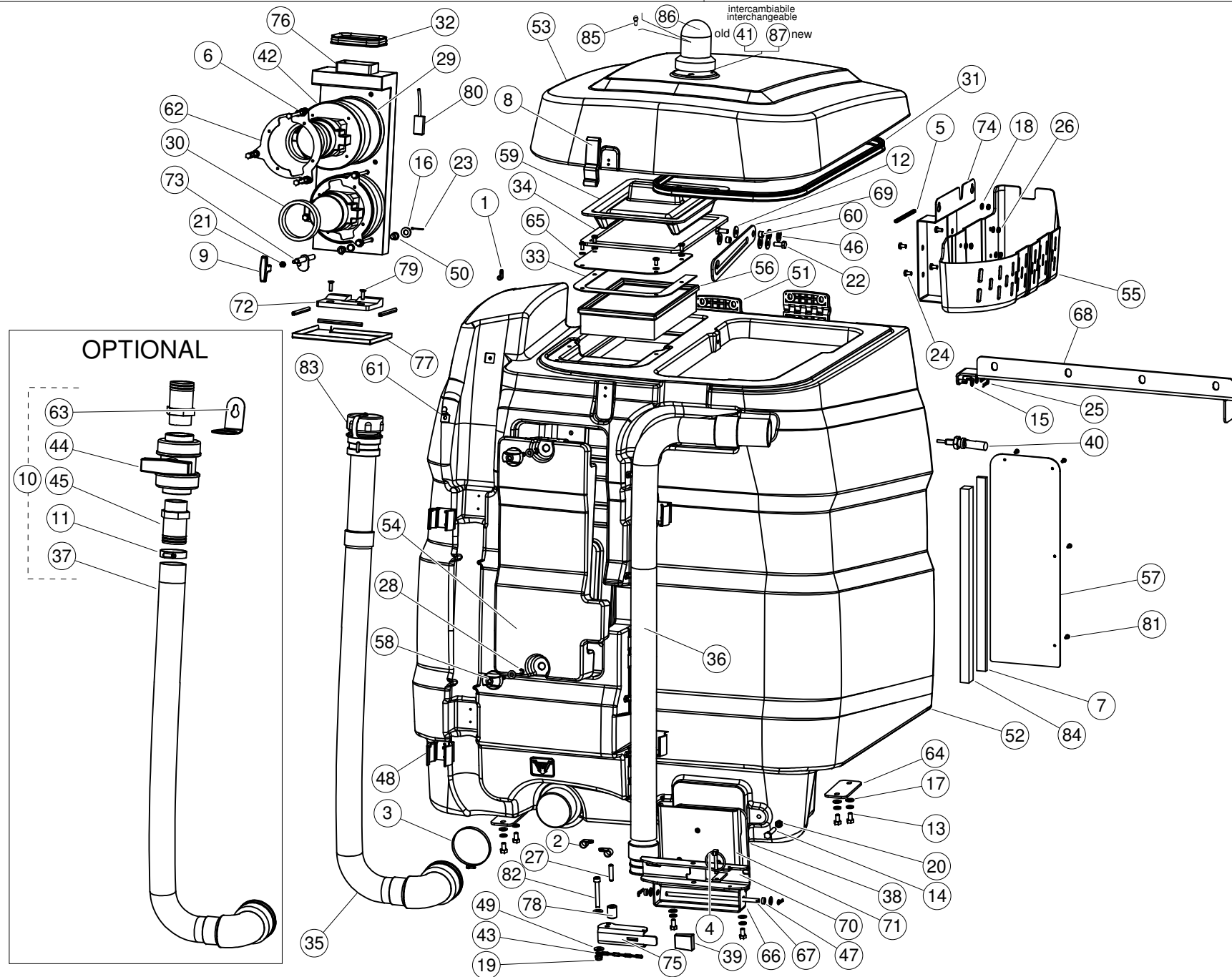


TERA

Tavola n°
Table n°
Table n°
Tafel n°
Tabla n°

2

Part. n° Part. no° N° pièce Stück Nr. Pos. n°	Codice n° Code no° Code n° Code n° Codigo n°	Quantità Quantity Quantité Anzahl Candidad	I Descrizione	EN Description	FR Description	DE Benennung	ES Descripción	Note		
								Remarks	Notes	
								Bemerkungen	Observación	
37	A15.2611	2	cerniera	hinge	charnière	Scharnier	charnela		Serial Number :	
38	A15.2932R	1	serbatoio soluzione	solution tank (clean water)	réservoir d'eau propre	Frischwassertank	depósito de agua limpia		Serial Number :	
39	A15.2963RG	1	pannello di chiusura	cover panel	panneau de couverture	Abdeckung panel	panel de cubierta		Serial Number :	
40	A15.3114	2	portagomma 90°	hose fitting 90°	raccord tuyau 90°	Schlauchanschluß 90°	racor de tubo 90°		Serial Number :	
41	A15.3115	2	passacavo	rubber guide	guide de caoutchouc	Gummiring	guía de goma		Serial Number :	
42	A15.3127RG	1	lastra ABS Rosso Gof.	embossed red ABS slab	plaque de ABS rouge	ABS rot geprägte Platte	placa de ABS texturizada		Serial Number :	
43	A15.3152	1	sfera Ø12mm	sphere Ø12mm	sphère Ø12mm	Kugel Ø12mm	esfera Ø12mm		Serial Number :	
44	A12.3154	1	gomma di chiusura	rubber closing	caoutchouc de fermeture	Gummi-Schließung	goma de cierre	CT682 v.1102 R/1	v.1102 v.1303	Serial Number : ->224353
44	A12.3810	1	gomma di chiusura	rubber closing	caoutchouc de fermeture	Gummi-Schließung	goma de cierre	CT682 v.1102 R/1 - RT	v.1102-1102 T v.1303 - 1303 T	Serial Number : 224354 ->
45	A15.3198	1	tappo 120X80	plug 120X80	bouchon 120X80	Stopfen 120X80	tapón 120X80			Serial Number :
46	A27.2430	1	piastrino	plate	plaque	Platte	placa			Serial Number :
47	A27.2431RG	1	piastrino	plate	plaque	Platte	placa			Serial Number :
48	A27.2487	1	fermo serbatoio	retainer	arrêteoir	Arretierung	réten			Serial Number :
49	A27.2493RG	1	supporto sedile	seat support	support siège	Sitzhalterung	soporte de asiento			Serial Number :
50	A27.2496	1	piastrino di fissaggio	fixing plate	plaque de fixation	Aufspannplatte	placa de fijación			Serial Number :
51	A27.2498RG	2	supporto	support	support	Halterung	soporte			Serial Number :
52	A27.2499RG	1	pedana	board	tapis	Trittbrett	alfombra			Serial Number :
53	A27.2500RG	1	pedana	board	tapis	Trittbrett	alfombra	CT682 v.1102 R/1	v.1102 v.1303	Serial Number : ->224353
53	A27.3357RG	1	pedana	board	tapis	Trittbrett	alfombra	CT682 v.1102 R/1-RT	v.1102-1102T v.1303-1303T	Serial Number : 224354 ->
54	A27.2626	1	supporto	support	support	Halterung	soporte			Serial Number :
55	A27.2627	1	corda	rope	corde	Seil	cuerda			Serial Number :
56	A27.2710	1	supporto	support	support	Halterung	soporte			Serial Number :
57		2	vite TSEI M6X12	countersunk screw M6X12	vis à tête fraisée M6X12	Senkschraube M6X12	tornillo avellanado M6X12			Serial Number :
58	1.1.07246	2	vite TSEI M8x16	countersunk screw M8x16	vis à tête fraisée M8x16	Senkschraube M8x16	tornillo avellanado M8x16			Serial Number :
59		1	vite autofilettante 4,2x13	self-tapping screw 4,2x13	vis autotaraudeuse 4,2x13	Selbstschneidende Schraube 4,2	tornillo autorroscante 4,2x13			Serial Number :
60	A13.3147	2	lampadina 24V 70W	bulb 24V 70W	ampoule 24V 70W	Glühbirne 24V 70W	bombilla 24V 70W			Serial Number :
61	A27.3843	1	supporto galleggiante	float support	support de flotteur	Schwimmhalterung	soporte de flotador			Serial Number : 231200 ->
62	A12.1135	1	anello OR (4118)	O-ring (4118)	anneau OR (4118)	O-Ring (4118)	anillo OR (4118)			Serial Number : 231200 ->
63	1.1.01065	2	fascetta Ø14	clamp Ø14	collier Ø14	Schelle Ø14	abrazadera Ø14			Serial Number : 231200 ->
64	A13.4212	1	prolunga	extension	prolonge	Verlängerung	extensión			Serial Number : 231200 ->





TERA

Tavola n°
Table n°
Table n°
Tafel n°
Tabla n°

3

Part. n° Part. no° N° pièce Stück Nr. Pos. n°	Codice n° Code no° Code n° Code n° Codigo n°	Quantità Quantity Quantité Anzahl Candidad	I Descrizione	EN Description	FR Description	DE Benennung	ES Descripción	Note	
								Remarks	Notes
								Bemerkungen	Observación
1	1.1.00475	3	fascetta Ø6	clamp Ø6	collier Ø6	Schelle Ø6	abrazadera Ø6		Serial Number :
2	1.1.00530	8	fascetta Ø12	clamp Ø12	collier Ø12	Schelle Ø12	abrazadera Ø12		Serial Number :
3	1.1.01992	1	fascetta Ø78-98 H8	clamp Ø78-98 H8	collier Ø78-98 H8	Schelle Ø78-98 H8	abrazadera Ø78-98 H8		Serial Number :
4	1.1.02785	1	spina a scatto	locking pin	goupille de blocage	Sperrstift	pasador de bloqueo		Serial Number :
5	1.2.00215	4	profilo in gomma (al metro)	rubber section (per meter)	profil en caoutchouc (au mètre)	Gummiprofil (pro Meter)	perfil en goma (por metro)		Serial Number :
6	1.2.03265	6	gommino	magnetic tape	bande magnétique	Magneticband	pasahilo		Serial Number :
7	1.2.04149	1	profilo in gomma (al metro)	rubber section (per meter)	profil en caoutchouc (au mètre)	Gummiprofil (pro Meter)	perfil en goma (por metro)		Serial Number :
8	1.4.10732	1	cerniera posteriore	hinge	charnière	Scharnier	charnela		Serial Number :
9	1.5.05158	1	maniglia	handle	poignée	Handgriff	empuñadura		Serial Number :
10	A27.2840	1	kit tubo di scarico+valvola	drain water hose kit	kit tuyau vidange eau	Kit WasserAblaßschlauch	kit tubo de desagüe	optional	Serial Number :
11	A11.0230	1	fascetta Ø48-68 H14 I	clamp Ø48-68 H14 I	collier Ø48-68 H14 I	Schelle Ø48-68 H14 I	abrazadera Ø48-68 H14 I	optional	Serial Number :
12	A11.0308	2	rondella Ø8,4x24x2 I	Washer Ø8,4x24x2 I	rondelle Ø8,4x24x2 I	Scheibe Ø8,4x24x2 I	arandela Ø8,4x24x2 I		Serial Number :
13	A11.0683	6	Vite TE M8x15 I	hex. head screw M8x15 I	vis à tête six-pans M8x15 I	Sechskantschraube M8x15 I	tornillo cabeza hex. M8x15 I		Serial Number :
14	A11.0687	2	vite TE M8X40 I	hex. head screw M8X40 I	vis à tête six-pans M8X40 I	Sechskantschraube M8X40 I	tornillo cabeza hex.M8X40 I		Serial Number :
15	A11.0695	16	rondella Ø8X17X1,6 I	washer Ø8X17X1,6 I	rondelle Ø8X17X1,6 I	Scheibe Ø8X17X1,6 I	arandela Ø8X17X1,6 I		Serial Number :
16	A11.0696	2	rondella Ø10,5X21X2 I	washer Ø10,5X21X2 I	rondelle Ø10,5X21X2 I	Scheibe Ø10,5X21X2 I	arandela Ø10,5X21X2 I		Serial Number :
17	A11.0700	10	rosetta elastica Ø8 I	spring washer Ø8 I	rondelle élastique Ø8 I	Federscheibe Ø8 I	arandela elástica Ø8 I		Serial Number :
18	A11.0701	20	rosetta elastica Ø6 I	spring washer Ø6 I	rondelle élastique Ø6 I	Federscheibe Ø6 I	arandela elástica Ø6 I		Serial Number :
19	A11.0703	1	dado autobloccante B M8 I	self-locking nut M8 I	écrou de sécurité M8 I	Selbstsicherende Mutter M8 I	tuerca de retención M8 I		Serial Number :
20	A11.0706	2	dado medio M8 I	nut M8 I	écrou M8 I	Mutter M8 I	tuerca M8 I		Serial Number :
21	A11.0718	1	dado M6 I	nut M6 I	écrou M6 I	Mutter M6 I	tuerca M6 I		Serial Number :
22	A11.0729	2	vite TE M8X20 I	hex. head screw M8X20 I	vis à tête six-pans M8X20 I	Sechskantschraube M8X20 I	tornillo cabeza hex. M8X20 I		Serial Number :
23	A11.0837	2	copiglia Ø1,7,X20	split pin Ø1,7,X20	goupille fendue Ø1,7,X20	Splinte Ø1,7,X20	pasador de chaveta Ø1,7,X20		Serial Number :
24	A11.1257	8	Vite TC M6x12 I	cheese head screw M6x12 I	vis à tête cylindrique M6x12 I	Zylinderschraube M6x12 I	tornillo cabeza cilindr. M6x12 I		Serial Number :
25	A11.1770	4	copiglia a R Ø1,8X35	R-shaped split pin Ø1,8X35	goupille fendue "R" Ø1,8X35	Splinte R-formig Ø1,8X35	pasador tipo R Ø1,8X35		Serial Number :
26	A11.2630	4	vite TTQ M6X60 I	round head screw M6X60 I	vis à tête ronde M6X60 I	Halbrundschrabe M6X60 I	tornillo cab.redonda M6X60 I		Serial Number :
27	A11.3195	1	spina cilindrica Ø8X36 I	cylindrical pin Ø8X36 I	goupille cylindrique Ø8X36 I	Zylindrischer Stift Ø8X36 I	pasador cilíndrico Ø8X36 I		Serial Number :
28	A11.3201	2	anello elastico Ø6	spring ring Ø6	bague élastique Ø6	Federring Ø6	anillo de resorte Ø6		Serial Number :
29	A12.0642	4	guarnizione	gasket	joint	Dichtung	junta		Serial Number :
30	A12.2866	4	anello di tenuta in gomma	rubber ring	bague d'étanchéité	Dichtring	anillo de goma		Serial Number :
31	A12.2961	1	guarnizione	gasket	joint d'étanchéité	Dichtung	junta		Serial Number :
32	A12.2992	2	profilo in gomma	rubber section	profil en cautchouc	Gummiprofil	perfil en goma		Serial Number :
33	A12.3002	1	guarnizione	gasket	joint	Dichtung	junta		Serial Number :
34	A12.3003	1	guarnizione	gasket	joint	Dichtung	junta		Serial Number :



Part. n° Part. no° N° pièce Stück Nr. Pos. n°	Codice n° Code no° Code n° Code n° Codigo n°	Quantità Quantity Quantité Anzahl Candidad	I Descrizione	EN Description	FR Description	DE Benennung	ES Descripción	Note	
								Remarks	Notes
35	A12.3009	1	tubo di scarico	drain pipe	tuyau de drainage	Abflussrohr	tubo de drenaje		Serial Number :
36	A12.3010	1	tubo aspirazione	vacuum pipe	tuyau d'aspiration	Saugrohr	tubo de aspiración		Serial Number :
37	A12.3011	1	tubo di scarico	drain pipe	tuyau de drainage	Abflussrohr	tubo de drenaje	optional	Serial Number :
38	A12.3022	1	gomma di tenuta	sealing rubber	caoutchouc d'étanchéité	Dichtgummi	goma de estanqueidad		Serial Number :
39	A12.3162	1	manopola	handgrip	poignée	Hanfgriff	empuñadura		Serial Number :
40	A13.0153	1	livello serbatoio	tank level gauge	Jaugeur	Messstab	indicador del nivel		Serial Number :
41	1.3.07154	1	lampeggiatore 24V	flashing light 24V	clignoteur gauche 24V	Blinker 24V	destellador 24V	vedi/see P.87	Serial Number :
42	A13.3135	2	motore asp. silenziato 36V	silent vacuum motor 36V	moteur d'asp. silencieux 36V	Leiser Saugmotor 36V	motor asp. silenzioso 36V		Serial Number :
43	A14.0416	1	catenella (al metro)	chain (per meter)	chaîne (au mètre)	Kette (pro Meter)	cadena (por metro)		Serial Number :
44	A14.0576	1	valvola a sfera	ball valve	soupape à bille	Ventilkugel	válvula de bola	optional	Serial Number :
45	A15.0575	2	portagomma 11/2"X5	hose fitting 11/2"X5	raccord tuyau 11/2"X5	Schlauchanschluß 11/2"X5	racor de tubo 11/2"X5	optional	Serial Number :
46	A15.1013	4	rondella (nylon 12,5X24X2)	washer (nylon 12,5X24X2)	rondelle (nylon 12,5X24X2)	Scheibe (nylon 12,5X24X2)	arandela (nylon 12,5X24X2)		Serial Number :
47	A15.1513	2	distanziale (8,1X13X5 nylon)	spacer (8,1X13X5 nylon)	entretoise (8,1X13X5 nylon)	Abstandhalter (8,1X13X5 nylon)	distanciador (8,1X13X5 nylon)		Serial Number :
48	A15.1517	4	fermo	retainer	arrêtoir	Arretierung	retén		Serial Number :
49	A15.1560	2	rondella (nylon 8,4X20X2)	washer (nylon 8,4X20X2)	rondelle (nylon 8,4X20X2)	Scheibe (nylon 8,4X20X2)	arandela (nylon 8,4X20X2)		Serial Number :
50	A15.2606	4	boccola	bush	douille	Buchse	buje		Serial Number :
51	A15.2611	2	cerniera	hinge	charnière	Scharnier	charnela		Serial Number :
52	A15.2931R	1	serbatoio recupero	recovery tank	réservoir de récup.	Schmutzwassertank	depósito de recup.		Serial Number :
53	A15.2934R	1	cofano	hood	capot	Haube	cofre		Serial Number :
54	A15.2935R	1	carter	cover	couvercle	Deckel	cubierta		Serial Number :
55	A15.2962G11	1	cestello recupero	recovery tray	bac de récupération	Kasten	cubeta de recuperación		Serial Number :
56	A15.2990	1	filtro aria	air filter	filtre à air	Luftfilter	filtro de aire		Serial Number :
57	A15.2996N	1	protezione	guard	protection	Schutz	Protección		Serial Number :
58	A15.2997	2	pomello	knob	pommeau	Knopf	pomo		Serial Number :
59	A15.3004G11	1	coperchio	cover	couvercle	Deckel	cubierta		Serial Number :
60	A27.0794	2	boccola	bush	douille	Buchse	buja		Serial Number :
61	A27.1846XZ	1	supporto tubo	support	support	Halterung	soporte		Serial Number :
62	A27.1925XZ	2	flangia	flange	bride	koppelung	brida		Serial Number :
63	A27.2432	1	supporto	support	support	Halterung	soporte	optional	Serial Number :
64	A27.2433-I	2	piastrino	plate	plaque	Platte	placa		Serial Number :
65	A27.2468-I	1	protezione	guard	protection	Schutz	protección		Serial Number :
66	A27.2475-I	1	supporto	support	support	Halterung	soporte		Serial Number :
67	A27.2476-I	1	perno	pin	pivot	Bolzen	perno		Serial Number :
68	A27.2479RG	1	lamiera supp.sedile	seat support	support	Halterung	soporte		Serial Number :



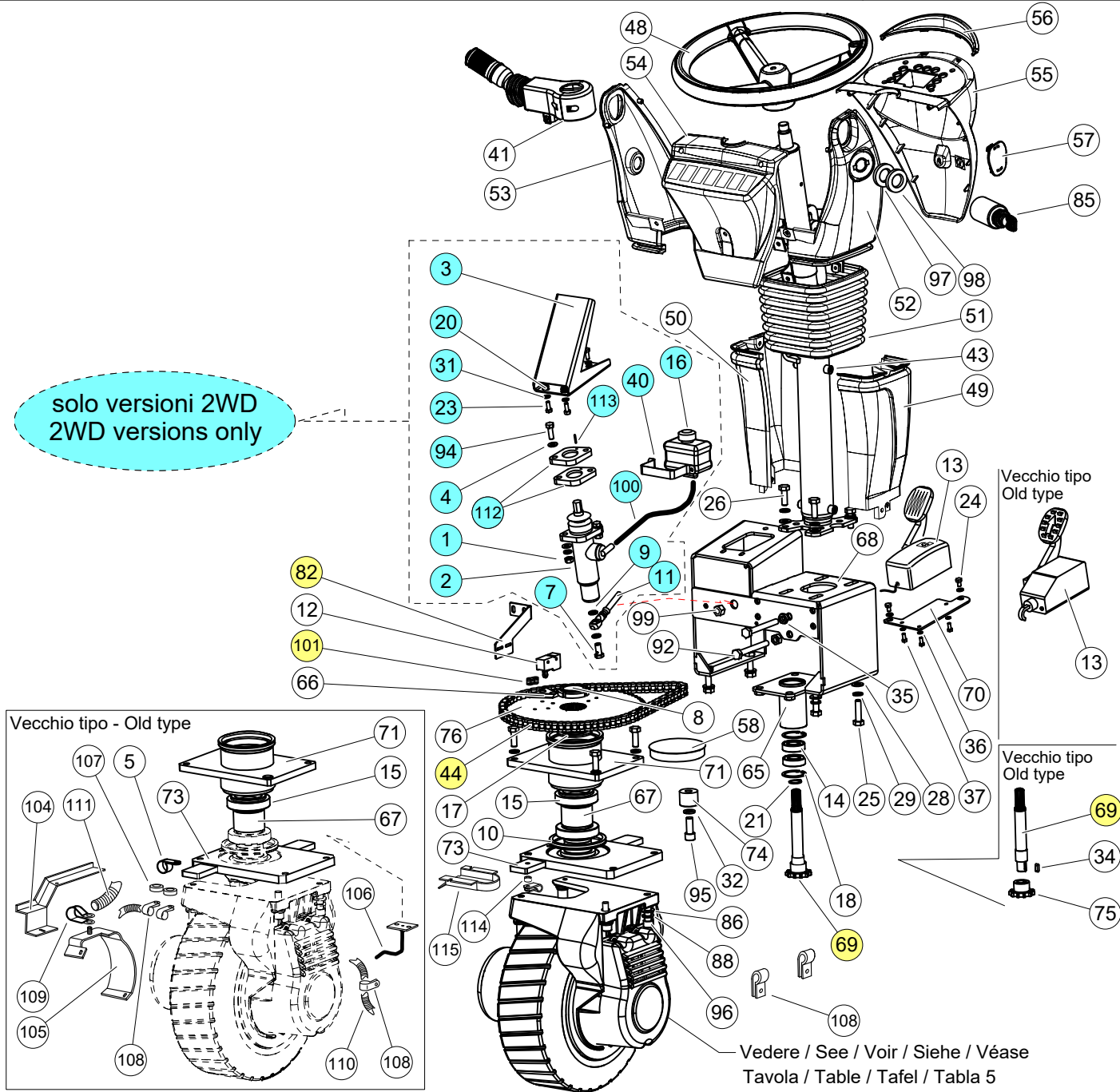
TERA

Tavola n°
Table n°
Table n°
Tafel n°
Tabla n°

3

Part. n° Part. no° N° pièce Stück Nr. Pos. n°	Codice n° Code no° Code n° Code n° Codigo n°	Quantità Quantity Quantité Anzahl Cantidad	(I) Descrizione	(EN) Description	(FR) Description	(DE) Benennung	(ES) Descripción	Note Remarks Notes Bemerkungen Observación	Serial Number :
69	A27.2489-I.T	1	sostegno	bracket	bride	Bügel	estribo		
70	A27.2490-I	1	lamiera di bloccaggio	Blocking plate	plaque de blocage	blockierende Platte	placa de bloqueo		
71	A27.2491-I	1	lamiera chiusura	Closing plate	Plaque de fermeture	Schließung Platte	Placa de cierre		
72	A27.2538	1	supporto	support	support	Halterung	soporte		
73	A27.2567-I	2	chiusura	closing pin	pivot de fermeture	Schließung Bolzen	perno de cierre		
74	A27.2597-I	1	support cestello	tray support	support	Halterung	soporte		
75	A27.2682-I	1	leva di chiusura	closing lever	levier de fermeture	Schließung Hebel	palanca de cierre		
76	A27.2685-I	1	supporto	support	support	Halterung	soporte		
77	A27.2740-I	1	vaschetta	tray	cuvette	Kasten	cubeta		
78	A27.2820	1	rullo	roller	rouleau	Roller	rodillo		
79		2	vite TSEI M6X20	countersunk screw M6X20	vis à tête fraisée M6X20	Senkschraube M6X20	tornillo avellanado M6X20		
80	A13.3204	1	kit carbonicini (2pz)	coal brushes kit (2pcs)	kit balais au charbon (2pcs)	Kohlenbürstensatz (2stk)	kit escobillas para motor (2pz)		
81		4	vite autofilettante 4,2x13	self-tapping screw 4,2x13	vis autotaraudeuse 4,2x13	Selbstschneidende Schraube 4,2x13	tornillo autorroscante 4,2x13		
82		1	Vite TCEI M8x60	cheese-head screw M8x60	vis à tête cylindrique M8x60	Zylinderschraube M8x60	tornillo cabeza cilindr. M8x60		
83	A12.2523	1	tappo completo	plug	bouchon	Stopfen	tapón		
84	1.2.09262	1	profilo in gomma (al metro)	rubber section (per meter)	profil en caoutchouc (au mètre)	Gummiprofil (pro Meter)	perfil en goma (por metro)		
85	1.3.08406	1	lampadina 24V 10W	bulb 24V 10W	ampoule 24V 10W	Glühbirne 24V 10W	bombilla 24V 10W	X 1.3.07154	
86	A13.0761	1	calotta	cap	couvercle	Deckel	tapa		
87	A13.3346	1	lampeggiatore	flashing light	clignoteur	Blinker	destellador	interchangeable	

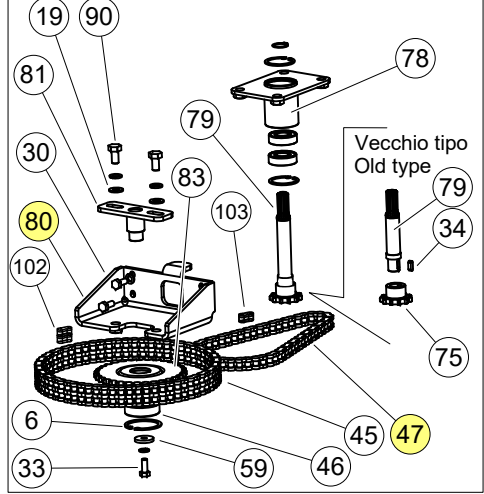
solo versioni 2WD
2WD versions only



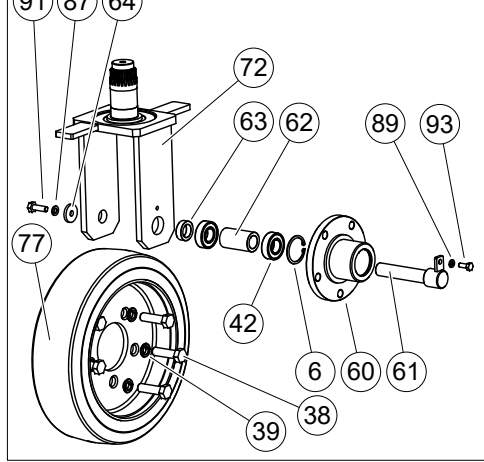
44 69 82
47 80 101

Vedere Tavola " Gruppo spazzante"
See Table "Brushing system"
Voir Table "Système de balayage"
Siehe Tafel "Kehrsystm"
Ver Tabla "Sistema de barrido"

Optional: con Sistema Demoltiplica
Optional: with Demoltiplica system
Option: avec système Demoltiplica
Option: mit Demoltiplica System
Opción: con sistema Demoltiplica



Optional: con Trazione Posteriore
Optional: with Rear Drive System
Option: avec Traction Arrière
Option: mit Hinterradtriebs System
Opción: con Tracción Trasera



Vedere / See / Voir / Siehe / Véase
Tavola / Table / Tafel / Tabla 5



TERA

Tavola n°
Table n°
Table n°
Tafel n°
Tabla n°

4

Part. n° Part. no° N° pièce Stück Nr. Pos. n°	Codice n° Code no° Code n° Code n° Codigo n°	Quantità Quantity Quantité Anzahl Candidad	I Descrizione	EN Description	FR Description	DE Benennung	ES Descripción	Note		
								Remarks	Notes	Bemerkungen
1	1.1.00044	2	dado medio M8	nut M8	écrou M8	Mutter M8	tuerca M8	vers.2WD		Serial Number :
2	1.4.03472	1	pompa freno	brake pump	pompe du frein	Bremspumpe	Bomba del freno	vers.2WD		Serial Number :
3	1.4.09237	1	pedale freno	brake pedal	pedal du frein	Bremspedal	Pédal del freno	CT619 vers.2WD		Serial Number : ->215626
3	1.4.13299	1	pedale freno	brake pedal	pedal du frein	Bremspedal	pédal del freno	CT619 vers.2WD		Serial Number : 215627 ->
4	1.1.00032	4	rondella Ø8X17X2	washer Ø8X17X2	rondelle Ø8X17X2	Scheibe Ø8X17X2	arandela Ø8X17X2	vers.2WD		Serial Number :
5	1.1.01291	1	fascetta Ø22	clamp Ø22	collier Ø22	Schelle Ø22	abrazadera Ø22	CT688		Serial Number : ->226114
6	1.1.02027	2	anello d'arresto I52	seeger I52	anneau d'arrêt I52	Seegerring I52	anillo de cierre I52	optional		Serial Number :
7	1.1.05069	1	vite forata M10	drilled screw M10	vis percée M10	gelochte Schraube M10	tornillo agujereado M10	vers.2WD		Serial Number :
8	1.1.08024	1	ghiera M40	ring nut M40	écrou de blocage M40	Nutmutter M40	anillo roscado M40			Serial Number :
9	1.1.09658	2	guarnizione 10X16X1,5	gasket 10X16X1,5	joint 10X16X1,5	Dichtung 10X16X1,5	junta 10X16X1,5	vers.2WD		Serial Number :
10	1.2.07582	2	anello V-ring (VA 0095)	V-ring (VA 0095)	anneau en V (VA 0095)	V-Ring (VA 0095)	anillo V-ring (VA 0095)			Serial Number :
11	1.2.11636	1	tubo	hose	tuyau	Rohr	tubo	vers.2WD		Serial Number :
12	1.3.01364	1	microinterruttore	microswitch	microinterrupteur	Mikroschalter	microinterruptor			Serial Number :
13	1.3.12617	1	pedaliera	pedal board	pédale	Pedal	pedal	CT682		Serial Number : ->224353
13	A13.3802	1	pedaliera	pedal board	pédale	Pedal	pedal	CT682		Serial Number : 224354 ->
14	1.4.00387	4	cuscinetto (6004 2RS)	bearing (6004 2RS)	roulement (6004 2RS)	Lager (6004 2RS)	cojinete (6004 2RS)			Serial Number :
15	1.4.00870	2	cuscinetto (32010)	bearing (32010)	roulement (32010)	Lager (32010)	cojinete (32010)			Serial Number :
16	1.4.01355	1	serbatoio olio freni	oil tank	réservoir	Tank	depósito	vers.2WD		Serial Number :
17	2.7.09857XZ	1	distanziale	spacer	entretoise	Abstandhalter	distanciador			Serial Number :
18	A11.0055	4	anello d'arresto J42 I	seeger J42 I	anneau d'arrêt J42 I	Sperring J42 I	anillo de cierre J42 I			Serial Number :
19	A11.0368	2	rondella Ø10X21	washer Ø10X21	rondelle Ø10X21	Scheibe Ø10X21	arandela Ø10X21	optional		Serial Number :
20	A11.0406	2	dado autobloccante B M6 I	Self-Locking Nut M6 I	écrou de sécurité M6 I	Selbstsicherende Mutter M6 I	tuerca de retención M6 I	vers.2WD		Serial Number :
21	A11.0528	2	anello d'arresto	seeger	anneau d'arrêt	Sperring	anillo cierre			Serial Number :
22	A11.0668	2	vite TC M4X10 I	cheese head screw M4X10 I	vis à tête cylindrique M4X10 I	Zylinderschraube M4X10 I	tornillo cabeza cilindr. M4X10 I			Serial Number :
23	A11.0681	3	vite TE M6x16 I	hex. head screw M6x16 I	vis à tête six-pans M6x16 I	Sechskantschraube M6x16 I	tornillo cabeza hex. M6x16 I	vers.2WD		Serial Number :
24	A11.0682	2	Vite TE M6x10 I	hex. head screw M6x10 I	vis à tête six-pans M6x10 I	Sechskantschraube M6x10 I	tornillo cabeza hex. M6x10 I			Serial Number :
25	A11.0688	4	vite TE M10x40 I	hex. head screw M10x40 I	vis à tête six-pans M10x40 I	Sechskantschraube M10x40 I	tornillo cabeza hex. M10x40 I			Serial Number :
26	A11.0689	8	vite TE M10x30 I	hex. head screw M10x30 I	vis à tête six-pans M10x30 I	Sechskantschraube M10x30 I	tornillo cabeza hex. M10x30 I			Serial Number :
27	A11.0692	4	Vite TE M12x25 I	hex. head screw M12x25 I	vis à tête six-pans M12x25 I	Sechskantschraube M12x25 I	tornillo cabeza hex. M12x25 I			Serial Number :
28	A11.0696	16	rondella Ø10,5X21X2 I	washer Ø10,5X21X2 I	rondelle Ø10,5X21X2 I	Scheibe Ø10,5X21X2 I	arandela Ø10,5X21X2 I			Serial Number :
29	A11.0699	16	rosetta elastica Ø10 I	spring washer Ø10 I	rondelle élastique Ø10 I	Federscheibe Ø10 I	arandela elástica Ø10 I			Serial Number :
30	A11.0700	5	rosetta elastica Ø8 I	spring washer Ø8 I	rondelle élastique Ø8 I	Federscheibe Ø8 I	arandela elástica Ø8 I	optional		Serial Number :
31	A11.0701	5	rosetta elastica Ø6 I	spring washer Ø6 I	rondelle élastique Ø6 I	Federscheibe Ø6 I	arandela elástica Ø6 I	vers.2WD		Serial Number :
32	A11.0702	5	rosetta elastica Ø12 I	spring washer Ø12 I	rondelle élastique Ø12 I	Federscheibe Ø12 I	arandela elástica Ø12 I			Serial Number :



TERA

Tavola n°
Table n°
Table n°
Tafel n°
Tabla n°

4

Part. n° Part. no° N° pièce Stück Nr. Pos. n°	Codice n° Code no° Code n° Code n° Codigo n°	Quantità Quantity Quantité Anzahl Candidad	I Descrizione	EN Description	FR Description	DE Benennung	ES Descripción	Note		
								Remarks	Notes	Bemerkungen
33	A11.0729	5	vite TE M8X20 I	hex. head screw M8X20 I	vis à tête six-pans M8X20 I	Sechskantschraube M8X20 I	tornillo cabeza hex. M8X20 I	optional		Serial Number :
34	A11.0993	1	chiavetta 5X5X15	key 5X5X15	clavette 5X5X15	Keil 5X5X15	chaveta 5X5X15	CT665		Serial Number : ->222230
35	A11.1371	1	dado B M10 I	nut M10 I	écrou M10 I	Mutter M10 I	tuerca M10 I			Serial Number :
36	A11.1886	3	rosetta elastica Ø5 I	spring washer Ø5 I	rondelle élastique Ø5 I	Federscheibe Ø5 I	arandela elástica Ø5 I			Serial Number :
37	A11.1887	3	vite TE M5X12 I	hex. head screw M5X12 I	vis à tête six-pans M5X12 I	Sechskantschraube M5X12 I	tornillo cabeza hex. M5X12 I			Serial Number :
38	1.1.07451	5	vite TE M16x38x1,5	hex. head screw M16x38x1,5	vis à tête six-pans M16x38x1,5	Sechskantschraube M16x38x1,5	tornillo cabeza hex. M16x38x1,5	optional		Serial Number :
39	A11.3142	5	rondella Ø16,5x26,5x6,5	washer Ø16,5x26,5x6,5	rondelle Ø16,5x26,5x6,5	Scheibe Ø16,5x26,5x6,5	arandela Ø16,5x26,5x6,5	optional		Serial Number :
40	1.4.01356	1	staffa	bracket	bride	Bügel	estribo	vers.2WD		Serial Number :
41	A13.3074	1	devioguidera	control switch	commutateur de commande	Bedienschalter	interruptor de control			Serial Number :
42	A14.0495	2	cuscinetto (6205 2RS)	bearing (6205 2RS)	roulement (6205 2RS)	Lager (6205 2RS)	cojinete (6205 2RS)	optional		Serial Number :
43	A14.2972	1	piantone sterzo	steering column	colonne de direction	Lenksäule	columna de dirección			Serial Number :
44	A14.3101	1	catena semplice 1/2"x5/16"	chain 1/2"x5/16"	chaîne 1/2"x5/16"	Kette 1/2"x5/16"	cadena 1/2"x5/16"			Serial Number :
45	A14.3117	1	catena doppia 1/2"x5/16"	chain 1/2"x5/16"	chaîne 1/2"x5/16"	Kette 1/2"x5/16"	cadena 1/2"x5/16"	optional		Serial Number :
46	A14.3174	1	cuscinetto (6304-2RS1)	bearing (6304-2RS1)	roulement (6304-2RS1)	Lager (6304-2RS1)	cojinete (6304-2RS1)	optional		Serial Number :
47	A14.3176	1	catena semplice 1/2"x5/16"	chain 1/2"x5/16"	chaîne 1/2"x5/16"	Kette 1/2"x5/16"	cadena 1/2"x5/16"	optional e macchina std.	con/with demolt. and std. machine	Serial Number : ->226114
47	A14.3177	1	catena 1/2"x5/16"	chain 1/2"x5/16"	chaîne 1/2"x5/16"	Kette 1/2"x5/16"	cadena 1/2"x5/16"	optional e gr. spazz. post.	con/with demolt. and rear brushing	Serial Number : ->226114
47	A14.3956	1	catena semplice 1/2"x5/16"	chain 1/2"x5/16"	chaîne 1/2"x5/16"	Kette 1/2"x5/16"	cadena 1/2"x5/16"	optional e macchina std.	con/with demolt. and std. machine	Serial Number : 226115 ->
47	A14.3957	1	catena 1/2"x5/16"	chain 1/2"x5/16"	chaîne 1/2"x5/16"	Kette 1/2"x5/16"	cadena 1/2"x5/16"	optional e gr. spazz. post.	con/with demolt. and rear brushing	Serial Number : 226115 ->
48	A15.2433	1	volante	steering wheel	volant	Handrad	volante			Serial Number :
49	A15.2981	1	fianco inferiore dx	RH low cover	couvercle droit inf.	rechts Abdeckung	cubierta inf.derecha			Serial Number :
50	A15.2982	1	fianco inferiore sx	LH low cover	couvercle gauche inf.	linke Abdeckung	cubierta inf.izquierda			Serial Number :
51	A15.2983	1	soffietto	bellows	soufflet	Faltenbalg	fuelle			Serial Number :
52	A15.2984	1	fiancata sup.dx	RH upper cover	couvercle droit sup.	rechts Abdeckung	cubierta sup.derecha			Serial Number :
53	A15.2985	1	fianco superiore sx	LH upper cover	couvercle gauche sup.	linke Abdeckung	cubierta sup.izquierda			Serial Number :
54	A15.2986	1	portainterruttori	front dashboard	tableau de bord avant	vordere Armaturenbrett	salpicadero frontal			Serial Number :
55	A15.2987	1	portastrumenti	rear dashboard	tableau de bord arrière	hintere Armaturenbrett	salpicadero trasero			Serial Number :
56	A15.2988	1	Aletta parasole	protection	protection	Schutz	protección			Serial Number :
57	A15.3044	1	tappo	cap	bouchon	Stopfen	tapón			Serial Number :
58	A15.3199	1	tappo DP-4	plug DP-4	bouchon DP-4	Stopfen DP-4	tapón DP-4			Serial Number :
59	A27.0192	1	rondella Ø8,25X28X4	Washer Ø8,25X28X4	rondelle Ø8,25X28X4	Scheibe Ø8,25X28X4	arandela Ø8,25X28X4	optional		Serial Number :
60	A27.2880	1	mozzo	hub	moyeu	Nabe	eje	optional		Serial Number :
61	A27.0387	1	perno	pin	pivot	Bolzen	perno	optional		Serial Number :
62	A27.0388	1	distanziale	spacer	entretoise	Abstanhalter	distanciador	optional		Serial Number :
63	A27.0389	1	distanziale	spacer	entretoise	Abstanhalter	distanciador	optional		Serial Number :



TERA

Tavola n°
Table n°
Table n°
Tafel n°
Tabla n°

4

Part. n° Part. no° N° pièce Stück Nr. Pos. n°	Codice n° Code no° Code n° Code n° Codigo n°	Quantità Quantity Quantité Anzahl Candidad	I Descrizione	EN Description	FR Description	DE Benennung	ES Descripción	Note		
								Remarks	Notes	Bemerkungen
64	A27.0393	1	rondella Ø10,5X35X5 I	Washer Ø10,5X35X5 I	Rondelle Ø10,5X35X5 I	Scheibe Ø10,5X35X5 I	arandela Ø10,5X35X5 I	optional		Serial Number :
65	A27.1880	1	tenditore	tensioner	tendeur	Spanner	tensor			Serial Number :
66	A27.1978	2	camma	cam	came	Nocken	leva			Serial Number :
67	A27.2037	1	distanziale	spacer	entretoise	Abstanhalter	distanciador	CT688		Serial Number : ->226114
67	A27.3332XZ	1	distanziale	spacer	entretoise	Abstanhalter	distanciador	CT688		Serial Number : 226115 ->
68	A27.2455	1	supporto	support	support	Halterung	soporte			Serial Number :
69	A27.2464	1	perno	pin	pivot	Bolzen	perno	CT665		Serial Number : ->222230
69	A27.3280XF	1	perno	pin	pivot	Bolzen	perno	CT665		Serial Number : 222231 ->
70	A27.2492	1	lamiera	plate	plaque	Platte	placa			Serial Number :
71	A27.2504XF	1	piastra	plate	plaque	Platte	placa	CT688		Serial Number : ->226114
71	A27.3331XF	1	piastra	plate	plaque	Platte	placa	CT688		Serial Number : 226115 ->
72	A27.2506XF	1	supporto	support	support	Halterung	soporte	optional		Serial Number : ->226186
72	A27.3461XF	1	supporto	support	support	Halterung	soporte	optional		Serial Number : 226187 ->
73	A27.2510XF	1	supporto	support	support	Halterung	soporte	CT688		Serial Number : ->226114
73	A27.3347XF	1	supporto	support	support	Halterung	soporte	CT688		Serial Number : 226115 ->
74	A27.2522	1	boccola	bush	douille	Buchse	buje			Serial Number :
75	A27.2645XZ	1	pignone Z11	pinion Z11	pignon Z11	Ritzel Z11	piñón Z11	CT665		Serial Number : ->222230
76	A27.2648	1	corona Z66	crown Z66	couronne Z66	Zahnkranz Z66	corona Z66			Serial Number :
77	A27.2684	1	ruota poliuretano	polyurethane wheel	roue en polyuréthane	Polyurethan Rad	rueda de poliuretano	optional		Serial Number :
78	A27.2772	1	tenditore	tensioner	tendeur	Spanner	tensor	optional		Serial Number :
79	A27.2773XF	1	perno	pin	pivot	Bolzen	perno	optional	CT665	Serial Number : ->222230
79	A27.3282XF	1	perno	pin	pivot	Bolzen	perno	CT665		Serial Number : 222231 ->
80	A27.2776	1	supporto	support	support	Halterung		optional		Serial Number :
81	A27.2777	1	supporto	support	support	Halterung	soporte	optional		Serial Number :
82	A27.2780	1	supporto	support	support	Halterung	soporte			Serial Number :
83	A27.2782	1	kit pignone+corona	pinion+crown kit	kit Pignon+couronne	Kit Ritzel+Zahnkranz	kit corona+piñón	optional		Serial Number : ->226114
83	A27.3464XZ	1	kit pignone+corona (demol.)	pinion+crown kit (demol.)	kit Pignon+couronne (demol.)	Kit Ritzel+Zahnkranz (demol.)	kit corona+piñón (demol.)	con demoltiplica		Serial Number : 226115 ->
84	A27.2813-I	1	supporto	support	support	Halterung	soporte			Serial Number :
85	A13.3073	1	interruttore chiave avv.	ignition key	clé de contact	Zündschlüssel	llave de encendido			Serial Number :
86	A11.0720	5	rondella Ø13X24X2,5 I	washer Ø13X24X2,5 I	rondelle Ø13X24X2,5 I	Scheibe Ø13X24X2,5 I	arandela Ø13X24X2,5 I			Serial Number :
87	1.1.00258	1	rosetta Ø10	spring washer Ø10	rondelle Ø10	Federscheibe Ø10	arandela elástica Ø10	optional		Serial Number :
88	A11.0702	5	rosetta elastica Ø12 I	spring washer Ø12 I	rondelle élastique Ø12 I	Federscheibe Ø12 I	arandela elástica Ø12 I			Serial Number :
89	1.1.00052	6	rosetta Ø8	spring washer Ø8	rondelle Ø8	Federscheibe Ø8	arandela elástica Ø8	optional		Serial Number :
90	1.1.00042	4	vite TE M10X20	hex. head screw M10X20	vis à tête à six pans M10X20	Sechskantschraube M10X20	tornillo cabeza hex. M10X20	optional		Serial Number :

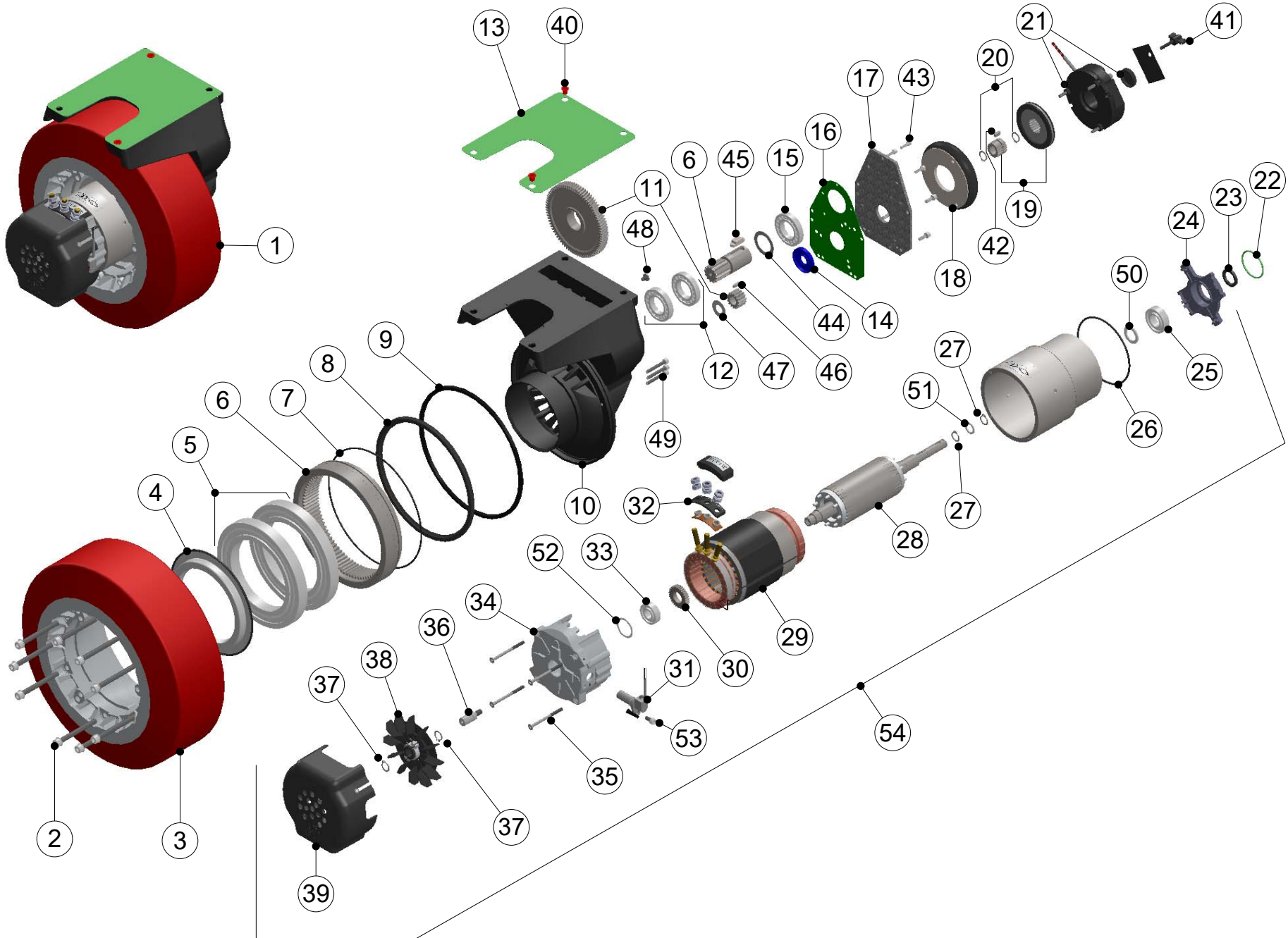


TERA

Tavola n°
Table n°
Table n°
Tafel n°
Tabla n°

4

Part. n° Part. no° N° pièce Stück Nr. Pos. n°	Codice n° Code no° Code n° Code n° Codigo n°	Quantità Quantity Quantité Anzahl Cantidad	I Descrizione	EN Description	FR Description	DE Benennung	ES Descripción	Note		
								Remarks	Notes	Bemerkungen
91	1.1.00394	2	vite TE M10X30	hex.head screw M10X30	vis à tête six-pans M10X30	Sechskantschraube M10X30	tornillo cabeza hex. M10X30	optional		Serial Number :
92		2	vite TE M10x90	hex. head screw M10x90	vis à tête six-pans M10x90	Sechskantschraube M10x90	tornillo cabeza hex.M10x90			Serial Number :
93	1.1.00031	1	vite TE M8X20	hex. head screw M8X20	vis à tête à six pans M8X20	Sechskantschraube M8X20	tornillo cabeza hex. M8X20	optional		Serial Number :
94	1.1.00075	2	vite TE M8x25	hex. head screw M8x25	vis à tête à six pans M8x25	Sechskantschraube M8x25	tornillo cabeza hex. M8x25	vers.2WD		Serial Number :
95	1.1.03966	1	vite TCEI M12x30	cheese head screw M12x30	vis à tête cylindrique M12x30	Zylinderschraube M12x30	tornillo cabeza cilindr. M12x30			Serial Number :
96	1.1.04881	4	vite TCEI M12x40	cheese head screw M12x40	vis à tête cylindrique M12x40	Zylinderschraube M12x40	tornillo cabeza cilindr. M12x40			Serial Number :
97	A27.2835-I	1	rondella	washer	rondelle	Scheibe	arandela			Serial Number :
98	A27.2836-I	1	rondella	washer	rondelle	Scheibe	arandela			Serial Number :
99	1.1.01444	1	dado M16X1,5	nut M16X1,5	écrou M16X1,5	Mutter M16X1,5	tuerca M16X1,5			Serial Number :
100	1.2.04991	0,45	tubo (al metro)	hose (per meter)	tuyau (au mètre)	Rohr (pro Meter)	tubo (por metro)	mt vers.2WD		Serial Number :
101	1.4.00978	1	giunto	joint	joint	Kupplung	eslabón de cadena			Serial Number :
102	A14.0638	1	giunto	joint	joint	Gelenk	juntura			Serial Number :
103	1.4.00978	1	giunto	joint	joint	Kupplung	eslabón de cadena			Serial Number :
104	A27.3139XZ	1	piastra di contenimento	guard plate	plaque de protection	Schutzplatte	placa de protección	CT610-688		Serial Number : 215283 - 226114
105	A27.3140XZ	1	fissaggio cavo	cable fixing	fixation de câble	Kabelbefestigung	fijación del cable	CT610-688		Serial Number : 215283 - 226114
106	A27.3143XZ	1	guida per cavo	cable guide	guide-câble	Kabelführung	Guía de cable	CT610-688		Serial Number : 215283 - 226114
107	A27.2746XZ	2	distanziale (6,5x13,5x5)	spacer (6,5x13,5x5)	entretoise (6,5x13,5x5)	Abstandhalter (6,5x13,5x5)	distanciador (6,5x13,5x5)	CT610-688		Serial Number : 215283 - 226114
108	1.1.08844	3	fascetta Ø10	clamp Ø10	collier Ø10	Schelle Ø10	abrazadera Ø10	CT610		Serial Number : 215283 ->
109	1.1.07912	1	fascetta M6 Ø26 H15	clamp M6 Ø26 H15	collier M6 Ø26 H15	Schelle M6 Ø26 H15	abrazadera M6 Ø26 H15	CT610-688		Serial Number : 215283 - 226114
110	1.3.11265	0,55	tubo corrugato (al metro)	hose for cables (per meter)	tuyau (au mètre)	Rohr (pro Meter)	tubo (por metro)	mt CT610		Serial Number : 215283 ->
111	1.3.12618	0,3	tubo corrugato (al metro)	hose for cables (per meter)	tuyau (au mètre)	Rohr (pro Meter)	tubo (por metro)	mt CT610		Serial Number : 215283 ->
112	2.7.13809XZ	2	flangia	flange	bride	Flansch	brida	CT619 vers.2WD		Serial Number :
113	1.1.07329	1	spina elastica Ø8,5x20	spring pin Ø8,5x20	goupille élastique Ø8,5x20	Spannstift Ø8,5x20	pasador elastico Ø8,5x20	CT619 vers.2WD		Serial Number : 215627 ->
114	A15.0943	1	distanziale 6,4x12x7	spacer 6,4x12x7	entretoise 6,4x12x7	Abstandhalter 6,4x12x7	distanciador 6,4x12x7	CT688		Serial Number : 226115 ->
115	A27.3334XZ	1	protezione cavo	cable guard	garde-câble	Kabelschutz	protección del cable	CT688		Serial Number : 226115 ->





TERA

Tavola n°
Table n°
Table n°
Tafel n°
Tabla n°

5a

Part. n° Part. no° N° pièce Stück Nr. Pos. n°	Codice n° Code no° Code n° Code n° Codigo n°	Quantità Quantity Quantité Anzahl Candidad	I Descrizione	EN Description	FR Description	DE Benennung	ES Descripción	Note		
								Remarks	Notes	Bemerkungen
1	A13.3196	1	elettromotoruota	electric drive wheel	roue él.de traction	Elektrisches Antriebsrad	rueda el.de tracción	cima		Serial Number :
2		9	vite	screw	vis	Schraube	tornillo	93657		Serial Number :
3	A12.3230	1	anello gommato (rosso) 85SH	Wheel (red) 85SH	roue (rouge) 85SH	Rad (rot) 85SH	rueda (roja) 85SH	132150		Serial Number :
4		1	anello di tenuta	seal ring	bage d'etancheite	Dichtring	anillo de estanquidad	14310		Serial Number :
5		2	cuscinetto	bearing	roulement	Lager	cojinete	91111		Serial Number :
6		1	ingranaggio	gear	engrenage	Zahnradgetriebe	engranaje	12942		Serial Number : ->222214
7		1	anello OR	O-ring	anneau OR	O-Ring	anillo OR	91536	OR 3775	Serial Number :
8		1	anello di tenuta	seal ring	bage d'etancheite	Dichtring	anillo de estanquidad	90111		Serial Number :
9		1	anello di tenuta	seal ring	bage d'etancheite	Dichtring	anillo de estanquidad	13806		Serial Number :
10		1	fusione in ghisa	iron casting	coulée de fer	Gusseisen	hierro fundido	13038		Serial Number :
11		1	ingranaggio	gear	engrenage	Zahnradgetriebe	engranaje	12941		Serial Number :
12	A14.2040	2	cuscinetto	bearing	roulement	Lager	cojinete	91109		Serial Number : ->222214
13	A13.4293	1	guarnizione	gasket	joint	Dichtung	junta	13911		Serial Number :
14	A13.3741	1	paraolio	oil retainer	bage d'étanchéité	Dichtring	retén	90117		Serial Number :
15	A14.2040	1	cuscinetto	bearing	roulement	Lager	cojinete	91109		Serial Number : ->222214
16		1	guarnizione	gasket	joint	Dichtung	junta	13909		Serial Number : ->222214
17		1	piastra	plate	plaque	Platte	placa	13712		Serial Number : ->222214
18		1	protezione	guard	protection	Schutz	protección	12811		Serial Number :
19	A13.3401	1	ferodo	brake lining	doublure d'embrayage	Bremsbeläg	forro	12913		Serial Number :
20		2	anello seeger	seeger	anneau d'arrêt	Sperring	anillo de cierre	AS14		Serial Number :
21	A13.3321	1	elettrofreno	electric brake	frein électrique	elektrische Bremse	freno eléctrico	11154	SMT430	Serial Number : ->222214
22		1	anello OR	O-ring	anneau OR	O-Ring	anillo OR	91554	OR 3168	Serial Number :
23		1	anello di tenuta	seal ring	bage d'etancheite	Dichtring	anillo de estanquidad	90118		Serial Number :
24		1	flangia	flange	bride	Flansch	brida	33460		Serial Number :
25		1	cuscinetto	bearing	roulement	Lager	cojinete	91119		Serial Number :
26	A12.4294	1	anello OR	O-ring	anneau OR	O-Ring	anillo OR	91557	OR 110-3	Serial Number :
27		2	anello seeger	seeger	anneau d'arrêt	Sperring	anillo de cierre	AS14		Serial Number :
28		1	rotore	rotor	rotor	Rotor	rotor	31156		Serial Number :
29		1	campo statore	stator field	champ stator	Statorfeld	campo estatórico	31022T		Serial Number :
30	A13.3426	1	ruota fonica	phonic wheel	roue phonique	Zahnrad	rueda fónica	13347		Serial Number :
31	A13.3325	1	sensore di velocità	speed sensor	Capteur de vitesse	Geschwindigkeitssensor	Sensor de velocidad	70022		Serial Number :
32		1	base	base	base	Basis	base	34341		Serial Number :
33	A13.3412	1	cuscinetto	bearing	roulement	Lager	cojinete	91121		Serial Number :
34	A13.3425	1	flangia	flange	bride	Flansch	brida	33558		Serial Number :

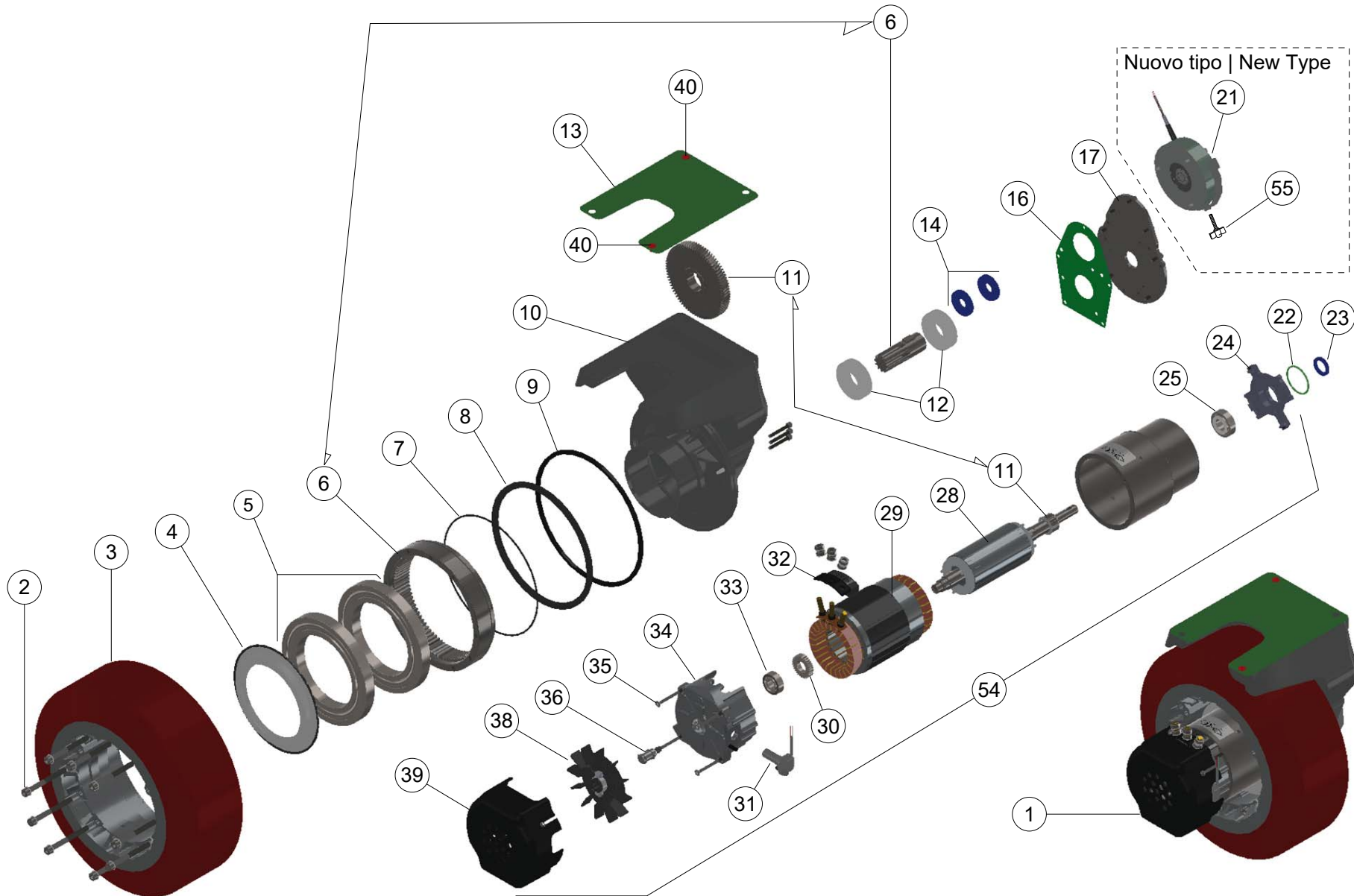


TERA

Tavola n°
Table n°
Table n°
Tafel n°
Tabla n°

5a

Part. n° Part. no° N° pièce Stück Nr. Pos. n°	Codice n° Code no° Code n° Code n° Codigo n°	Quantità Quantity Quantité Anzahl Candidad	I Descrizione	EN Description	FR Description	DE Benennung	ES Descripción	Note			
								Remarks	Notes	Bemerkungen	Observación
35	A13.3424	4	tirante	tie-rod	tirant	Zugbolzen	tirante	34146			Serial Number :
36	A13.3423	1	riduzione	reduction	réduction	reduzierung	reducción	33208			Serial Number :
37	A11.3421	2	seeger A14	seeger A14	anneau d'arrêt A14	Sperring A14	anillo de cierre A14	93212	A14		Serial Number :
38	A13.3422	1	ventola	fan	ventilateur	Ventilator	ventilador	33824			Serial Number :
39	A15.3324	1	calotta	cover	capot	Deckel	cubierta	33743			Serial Number :
40		4	tappo	cap	bouchon	Stopfen	tapón	MTA MP04-2	rosso/red		Serial Number :
41	A13.3441	1	galletto (nero)	Thumbscrew (black)	Vis moletée (noir)	Rändelschraube (Schwarz)	Tornillo de mariposa (negro)	94041/01 SMT430	nero/black		Serial Number : ->222214
42	1.1.00561	1	chiavetta A 5X5X15	key A 5X5X15	clavette A 5X5X15	Keil A 5X5X15	chaveta A 5X5X15				Serial Number :
43		1	vite TCEI M5x16	cheese-head screw M5x16	vis à tête cylindrique M5x16	Zylinderschraube M5x16	tornillo cabeza cilindr. M5x16	M5x16			Serial Number :
44		1	rondella	washer	rondelle	Scheibe	arandela	PS30x42x1	DIN988		Serial Number :
45		1	chiavetta	key	clavette	Keil	chaveta	A4098/02p3			Serial Number :
46		1	chiavetta	key	clavette	Keil	chaveta	A2269/12p14	4x4x15		Serial Number :
47		1	rondella	washer	rondelle	Scheibe	arandela	FE 14,2x29,5x0,5			Serial Number :
48		1	Vite TC M6X6 I	cheese-head screw M6X6 I	vis à tête cylindrique M6X6 I	Zylinderschraube M6X6 I	tornillo cabeza cilindr. M6X6 I	M6x6 inox			Serial Number :
49		1	Vite TCCE M5X40	cheese-head screw M5X40	vis à tête cylindrique M5X40	Zylinderschraube M5X40	tornillo cabeza cilindr. M5X40	M5x40			Serial Number :
50		1	anello seeger	seeger	anneau d'arrêt	Sperring	anillo de cierre	14x1,2	DIN471		Serial Number :
51		1	ranella	washer	rondelle	Scheibe	arandela	FE 20x30x2,5			Serial Number :
52	A12.3427	1	anello elastico	spring ring	bague élastique	Federring	anillo de resorte	92719	LMKAS 35e		Serial Number :
53		1	vite TB M6x16	oval head screw M6x16	vis à tête relevée M6x16	Linsensenschraube M6x16	tornillo cabeza oval M6x16	M6x16			Serial Number :
54	A13.3568	1	motore elettrico (36V 2000W)	electric motor (36V 2000W)	moteur électrique (36V 2000W)	Elektromotor (36V 2000W)	motor eléctrico (36V 2000W)				Serial Number :





TERA

Tavola n°
Table n°
Table n°
Tafel n°
Tabla n°

5b

Part. n° <i>Part. no°</i> <i>N° pièce</i> <i>Stück Nr.</i> <i>Pos. n°</i>	Codice n° <i>Code no°</i> <i>Code n°</i> <i>Code n°</i> <i>Codigo n°</i>	Quantità <i>Quantity</i> <i>Quantité</i> <i>Anzahl</i> <i>Candidad</i>	I Descrizione	EN Description	FR Description	DE Benennung	ES Descripción	Note		
								Remarks Notes Bemerkungen Observación		
1	A13.3196	1	elettromotoruota	electric drive wheel	roue él.de traction	Elektrisches Antriebsrad	rueda el.de tracción	cima		Serial Number :
2		9	vite	screw	vis	Schraube	tornillo	93624		Serial Number :
3	A12.3230	1	anello gommato (rosso) 85SH	Wheel (red) 85SH	roue (rouge) 85SH	Rad (rot) 85SH	rueda (roja) 85SH	132150		Serial Number :
4		1	anello di tenuta	seal ring	bague d'etancheite	Dichtring	anillo de estanquidad	14310		Serial Number :
5		2	cuscinetto	bearing	roulement	Lager	cojinete	91111		Serial Number :
6		1	ingranaggio	gear	engrenage	Zahnradgetriebe	engranaje	12988		Serial Number : 222215 ->
7		1	anello OR	O-ring	anneau OR	O-Ring	anillo OR	91536	OR 3775	Serial Number :
8		1	anello di tenuta	seal ring	bague d'etancheite	Dichtring	anillo de estanquidad	90111		Serial Number :
9		1	anello di tenuta	seal ring	bague d'etancheite	Dichtring	anillo de estanquidad	13806		Serial Number :
10		1	fusione in ghisa	iron casting	coulée de fer	Gusseisen	hierro fundido	13038		Serial Number :
11		1	ingranaggio	gear	engrenage	Zahnradgetriebe	engranaje	12941		Serial Number :
12		2	cuscinetto	bearing	roulement	Lager	cojinete	91133		Serial Number :
13	A13.4293	1	guarnizione	gasket	joint	Dichtung	junta	13911		Serial Number :
14	A13.3741	2	paraolio	oil retainer	bague d'étanchéité	Dichtring	retén	90117		Serial Number :
15		1	cuscinetto	bearing	roulement	Lager	cojinete	91109		Serial Number :
16		1	guarnizione	gasket	joint	Dichtung	junta	13920		Serial Number : 222215 ->
17		1	piastra	plate	plaque	Platte	placa	13724		Serial Number : 222215 ->
21	A13.3772	1	elettrofreno	electric brake	frein électrique	elektrische Bremse	freno eléctrico	11171 interchangeable >	SMT430 with A13.3321	Serial Number : 222215 ->
22		1	anello OR	O-ring	anneau OR	O-Ring	anillo OR	91554	OR 3168	Serial Number :
23		1	anello di tenuta	seal ring	bague d'etancheite	Dichtring	anillo de estanquidad	90123		Serial Number :
24		1	flangia	flange	bride	Flansch	brida	33460		Serial Number :
25		1	cuscinetto	bearing	roulement	Lager	cojinete	91119		Serial Number :
28		1	rotore	rotor	rotor	Rotor	rotor	31156		Serial Number :
29		1	campo statore	stator field	champ stator	Statorfeld	campo estatórico	31022T		Serial Number :
30	A13.3426	1	ruota fonica	phonic wheel	roue phonique	Zahnrad	rueda fónica	13347		Serial Number :
31	A13.3325	1	sensore di velocità	speed sensor	Capteur de vitesse	Geschwindigkeitssensor	Sensor de velocidad	70022		Serial Number :
32		1	base	base	base	Basis	base	34341		Serial Number :
33	A13.3412	1	cuscinetto	bearing	roulement	Lager	cojinete	91121		Serial Number :
34	A13.3425	1	flangia	flange	bride	Flansch	brida	33558		Serial Number :
35	A13.3424	4	tirante	tie-rod	tirant	Zugbolzen	tirante	34146		Serial Number :
36	A13.3423	1	riduzione	reduction	réduction	reduzierung	reducción	33208		Serial Number :
38	A13.3422	1	ventola	fan	ventilateur	Ventilator	ventilador	33824		Serial Number :
39	A15.3324	1	calotta	cover	capot	Deckel	cubierta	33743		Serial Number :
40		4	tappo	cap	bouchon	Stopfen	tapón	MTA MP04-2	rosso/red	Serial Number :

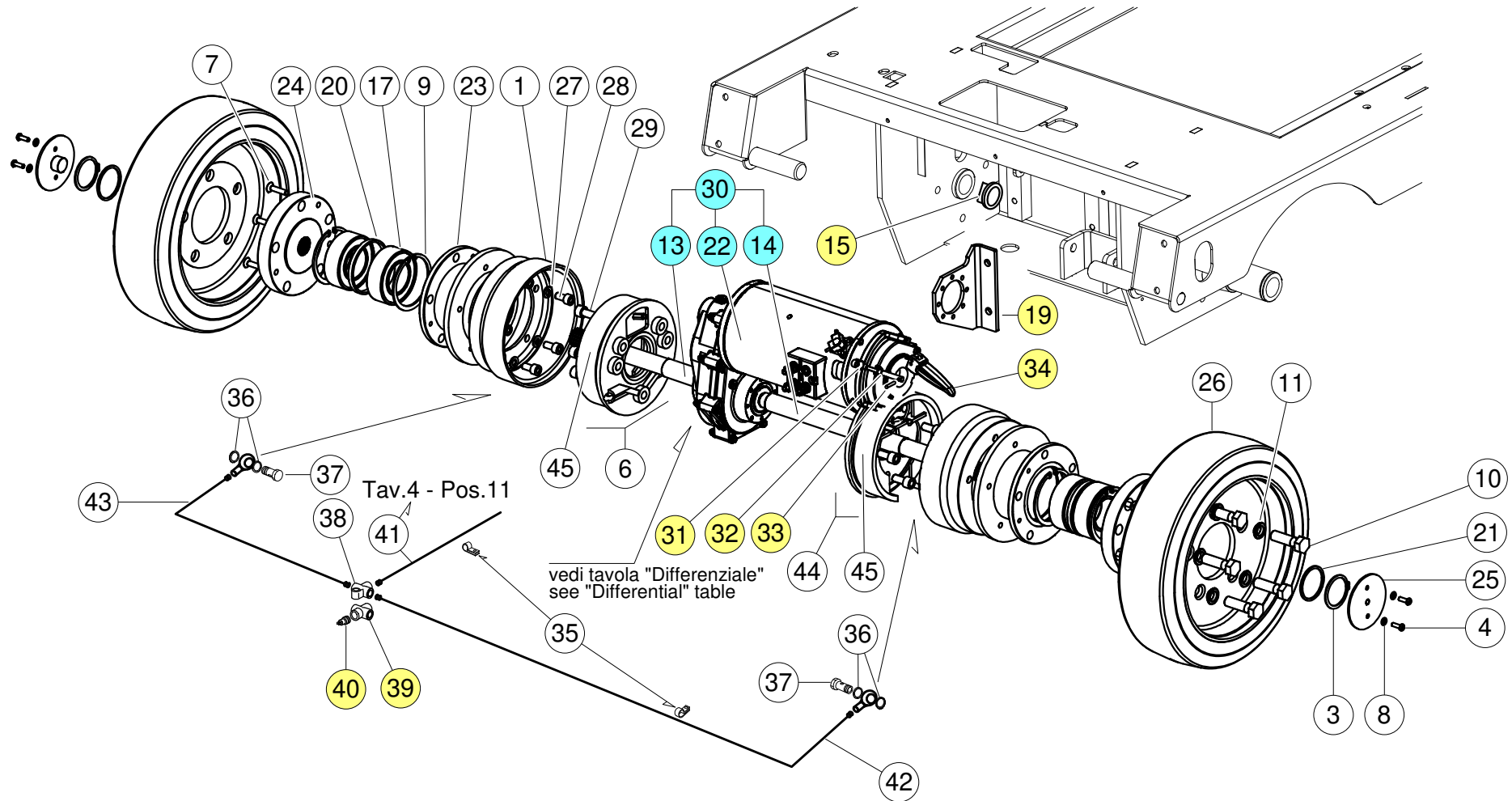


TERA

Tavola n°
Table n°
Table n°
Tafel n°
Tabla n°

5b

Part. n°	Codice n°	Quantità	I Descrizione	EN Description	FR Description	DE Benennung	ES Descripción	Note		
Part. no°	Code no°	Quantity						Remarks	Notes	Bemerkungen
N° pièce	Code n°	Quantité								
Stück Nr.	Code n°	Anzahl								
Pos. n°	Codigo n°	Cantidad								
41	A13.3441	1	galletto (nero)	Thumbscrew (black)	Vis moletée (noir)	Rändelschraube (Schwarz)	Tornillo de mariposa (negro)	94041/01	nero/black	Serial Number :
42	1.1.00561	1	chiavetta A 5X5X15	key A 5X5X15	clavette A 5X5X15	Keil A 5X5X15	chaveta A 5X5X15			Serial Number :
43		1	vite TCEI M5x16	cheese-head screw M5x16	vis à tête cylindrique M5x16	Zylinderschraube M5x16	tornillo cabeza cilindr. M5x16	M5x16		Serial Number :
44		1	rondella	washer	rondelle	Scheibe	arandela	PS30x42x1	DIN988	Serial Number :
45		1	chiavetta	key	clavette	Keil	chaveta	A4098/02p3		Serial Number :
46		1	chiavetta	key	clavette	Keil	chaveta	A2269/12p14	4x4x15	Serial Number :
47		1	rondella	washer	rondelle	Scheibe	arandela	FE 14,2x29,5x0,5		Serial Number :
48		1	Vite TC M6X6 I	cheese-head screw M6X6 I	vis à tête cylindrique M6X6 I	Zylinderschraube M6X6 I	tornillo cabeza cilindr. M6X6 I	M6x6 inox		Serial Number :
49		1	Vite TCCE M5X40	cheese-head screw M5X40	vis à tête cylindrique M5X40	Zylinderschraube M5X40	tornillo cabeza cilindr. M5X40	M5x40		Serial Number :
54	A13.3568	1	motore elettrico (36V 2000W)	electric motor (36V 2000W)	moteur électrique (36V 2000W)	Elektromotor (36V 2000W)	motor eléctrico (36V 2000W)			Serial Number :
55	A15.3778	1	galletto	Thumbscrew	Vis moletée	Rändelschraube	Tornillo de mariposa	SMT430		Serial Number : 22215 ->



Optional
 con Trazione posteriore
 with Rear drive system
 avec Traction arrière
 mit Hinten-Antriebssystem
 con Tracción trasera



TERA

Tavola n°
Table n°
Table n°
Tafel n°
Tabla n°

6

Part. n° Part. no° N° pièce Stück Nr. Pos. n°	Codice n° Code no° Code n° Code n° Codigo n°	Quantità Quantity Quantité Anzahl Candidad	I Descrizione	EN Description	FR Description	DE Benennung	ES Descripción	Note		
								Remarks	Notes	Bemerkungen
1	2.7.10251	2	tamburo	brake drum	tambour de frein	Bremstrommel	tambor del freno			Serial Number :
3	1.1.01503	2	anello d'arresto E50	seeger E50	anneau d'arrêt E50	Seegerring E50	anillo de cierre E50			Serial Number :
4	1.1.09692	4	vite TBEI M6x18	oval head screw M6x18	vis à tête relevée M6x18	Linsensenschraube M6x18	tornillo cabeza oval M6x18			Serial Number :
6	2.7.11287	1	massa freno sx	left brake	frein gauche	linke Bremse	freno izquierdo			Serial Number :
7	A11.0678	6	vite TSEI	countersunk screw	vis à tête fraisée	Senkschraube	tornillo avellanado			Serial Number :
8	A11.0701	4	rosetta elastica Ø6 I	spring washer Ø6 I	rondelle élastique Ø6 I	Federscheibe Ø6 I	arandela elástica Ø6 I			Serial Number :
9	A11.2389	4	anello d'arresto J90	seeger J90	anneau d'arrêt J90	Seegerring J90	anillo de cierre J90			Serial Number :
10	A11.3141	10	vite TE pf M16X55	hex. head screw M16X55	vis à tête six-pans M16X55	Sechskantschraube M16X55	tornillo cabeza hex.M16X55			Serial Number :
11	A11.3142	10	rondella Ø16,5x26,5x6,5	washer Ø16,5x26,5x6,5	rondelle Ø16,5x26,5x6,5	Scheibe Ø16,5x26,5x6,5	arandela Ø16,5x26,5x6,5			Serial Number :
12	A12.1615	2	anello in poliuretano	polyurethane wheel	roue en polyuréthane	Räd aus Polyurethan	rueda de poliuretano			Serial Number :
13	A13.3557	1	semiasse sx	LH shaft	demi-arbre gauche	linkes Halbachse	semieje izquierdo	optional		Serial Number :
14	A13.3558	1	semiasse dx	RH shaft	demi-arbre droit	rechtes Halbachse	semieje derecho	optional		Serial Number :
15	A27.2854XZ	1	flangia	flange	bride	Flansch	brida	optional		Serial Number :
16	A14.0534	2	cerchione	rim	jante de roue	Radkranz	llanta de rueda			Serial Number :
17	A14.2115	4	cuscinetto (3210 2RS)	bearing (3210 2RS)	roulement (3210 2RS)	Lager (3210 2RS)	cojinete (3210 2RS)			Serial Number :
19	A27.2845XZ	1	supporto	support	support	Halterung	soporte	optional		Serial Number :
20	A27.2044	2	distanziale	spacer	entretoise	Abstandhalter	distanciador			Serial Number :
21	A27.2052	2	distanziale	spacer	entretoise	Abstandhalter	distanciador			Serial Number :
22	A13.3759	1	motore elettrico	electric motor	moteur électrique	Elektromotor	motor eléctrico	optional		Serial Number :
23	A27.2502	2	mozzo	hub	moyeu	Nabe	culo			Serial Number :
24	A27.2657	2	flangia	flange	bride	Flansch	brida			Serial Number :
25	A27.2658	2	battuta	retainer	arrêtoir	Arretierung	réten			Serial Number :
26	A27.2684	2	ruota poliuretano	polyurethane wheel	roue en polyuréthane	Polyurethan Rad	rueda de poliuretano			Serial Number :
27	1.1.00258	10	rosetta Ø10	spring washer Ø10	rondelle Ø10	Federscheibe Ø10	arandela elástica Ø10			Serial Number :
28		10	vite TCEI M10x20	cheese-head screw M10x20	vis à tête cylindrique M10x20	Zylinderschraube M10x20	tornillo cabeza cilindr. M10x20			Serial Number :
29		6	vite TCEI M12x25	cheese-head screw M12x25	vis à tête cylindrique M12x25	Zylinderschraube M12x25	tornillo cabeza cilindr. M12x25			Serial Number :
30	A13.3229	1	differenziale	differential gear	différentiel	Differential	diferencial	optional		Serial Number :
31	2.7.13754	1	tirante ad occhio	tie-rod with eye	tirant à oeil	Augenzugbolzen	tirante con ojo	optional		Serial Number :
32	2.7.14153	1	perno	pin	pivot	Bolzen	perno	optional		Serial Number :
33	1.1.01446	1	spina elastica Ø4,5X20	spring pin Ø4,5X20	goupille élastique Ø4,5X20	Spannstift Ø4,5X20	pasador elastico Ø4,5X20	optional		Serial Number :
34	1.5.10276	1	leva	lever	levier	Hebel	palanca	optional		Serial Number :
35	1.1.00475	2	fascetta Ø6	clamp Ø6	collier Ø6	Schelle Ø6	abrazadera Ø6			Serial Number :
36	1.1.09658	4	guarnizione 10X16X1,5	gasket 10X16X1,5	joint 10X16X1,5	Dichtung 10X16X1,5	junta 10X16X1,5			Serial Number :
37	1.1.01206	2	vite forata M10X1	drilled screw M10X1	vis percée M10X1	gelochte Schraube M10X1	tornillo agujereado M10X1			Serial Number :



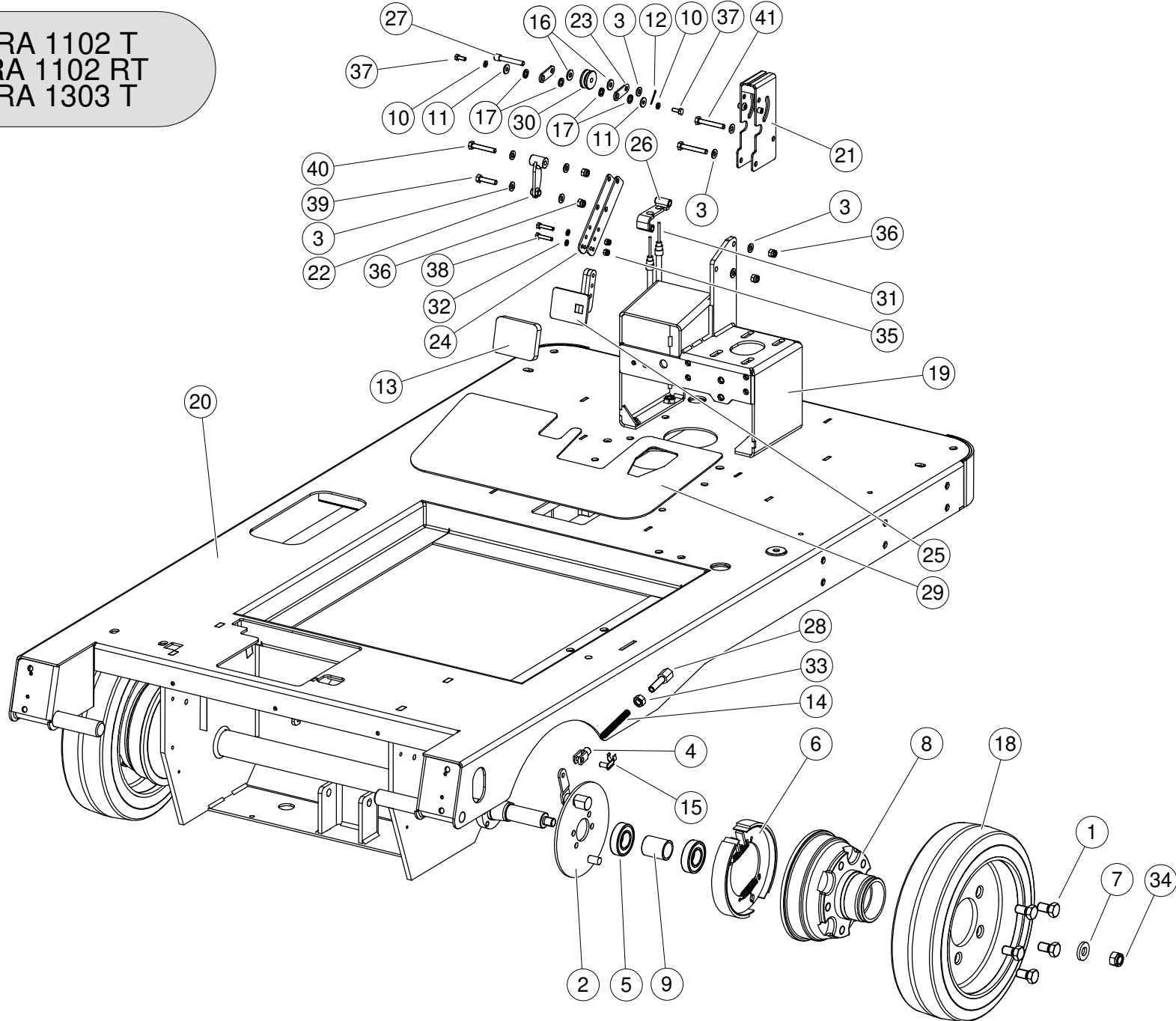
TERA

Tavola n°
Table n°
Table n°
Tafel n°
Tabla n°

6

Part. n°	Codice n°	Quantità	I Descrizione	EN Description	FR Description	DE Benennung	ES Descripción	Note		Serial Number :
Part. no°	Code no°	Quantity						Remarks	Notes	
N° pièce	Code n°	Quantité						Bemerkungen	Observación	
Stück Nr.	Code n°	Anzahl								
Pos. n°	Codigo n°	Cantidad								
38	1.4.01217	1	raccordo a 3 vie	T fitting	raccord en T	T-Anschluß	racor en T			
39	A14.3212	1	raccordo a 3 vie M10x1,5	T fitting M10x1,5	raccord en T M10x1,5	T-Anschluß M10x1,5	racor en T M10x1,5	optional		
40	A13.3211	1	bulbo (idrostop)	sensor (idrostop)	capteur (idrostop)	Messer (idrostop)	sensor (idrostop)	optional		
41	A12.3096	1	tubo in rame	hose	tuyau	Rohr	tubo			
42	A12.3095	1	tubo in rame	hose	tuyau	Rohr	tubo			
43	A12.3094	1	tubo in rame	hose	tuyau	Rohr	tubo			
44	2.7.11286	1	massa freno dx	right brake	frein droit	rechte Bremse	freno derecho			
45	1.4.09708	1	kit ganasce freno	Brake shoe kit	Kit de mâchoires de frein	Bremsbackeinstallationssatz	Kit de los cepos	Qtà/Pcs.4		

TERA 1102 T
 TERA 1102 RT
 TERA 1303 T





TERA

Tavola n°
Table n°
Table n°
Tafel n°
Tabla n°

6a

Part. n° Part. no° N° pièce Stück Nr. Pos. n°	Codice n° Code no° Code n° Code n° Codigo n°	Quantità Quantity Quantité Anzahl Candidad	I Descrizione	EN Description	FR Description	DE Benennung	ES Descripción	Note		
								Remarks	Notes	Bemerkungen
1	1.1.07451	10	vite TE M16x38x1,5	hex. head screw M16x38x1,5	vis à tête six-pans M16x38x1,5	Sechskantschraube M16x38x1,5	tornillo cabeza hex. M16x38x1,5			Serial Number :
2	2.7.09355XZ	2	leva	lever	levier	Hebel	palanca			Serial Number :
3	1.1.00032	9	rondella Ø8X17X2	washer Ø8X17X2	rondelle Ø8X17X2	Scheibe Ø8X17X2	arandela Ø8X17X2			Serial Number :
4	1.4.01319	2	forcella	fork	fourque	Gabelstück	horquilla			Serial Number :
5	1.4.07550	4	cuscinetto (6206 2RS)	bearing (6206 2RS)	roulement (6206 2RS)	Lager (6206 2RS)	cojinete (6206 2RS)			Serial Number :
6	1.4.07556	2	coppia ganasce	pair of jaws	couple de mâchoires	Backenpaar	par de zapatos de freno			Serial Number :
7	2.7.00557	2	rondella	washer	rondelle	Sheibe	arandela			Serial Number :
8	2.7.09115	2	mozzo	hub	moyeu	Nabe	culo			Serial Number :
9	2.7.09117	2	distanziale	spacer	entretoise	Abstandhalter	distanciador			Serial Number :
10	A11.0334	2	rosetta elastica Ø6,4	spring washer Ø6,4	rondelle élastique Ø6,4	Federscheibe Ø6,4	arandela elástica Ø6,4			Serial Number :
11	A11.0357	2	rondella Ø6,4X18	washer Ø6,4X18	rondelle Ø6,4X18	Scheibe Ø6,4X18	arandela Ø6,4X18			Serial Number :
12	A11.0837	1	copiglia Ø1,7,X20	split pin Ø1,7,X20	goupille fendue Ø1,7,X20	Splinte Ø1,7,X20	pasador de chaveta Ø1,7,X20			Serial Number :
13	A12.3156	1	copri pedale	pedal cover	couverture de pédale	Pedalabdeckung	cubierta del pedal			Serial Number :
14	A14.0590	2	Molla	Spring	Ressort	Feder	Muelle			Serial Number :
15	A14.1033	2	perno	pin	pivot	bolzen	perno			Serial Number :
16	A15.1560	2	rondella (nylon 8,4X20X2)	washer (nylon 8,4X20X2)	rondelle (nylon 8,4X20X2)	Scheibe (nylon 8,4X20X2)	arandela (nylon 8,4X20X2)			Serial Number :
17	A15.3968	4	rondella (nylon 10,2X16X2)	washer (nylon 10,2X16X2)	rondelle (nylon 10,2X16X2)	Scheibe (nylon 10,2X16X2)	arandela (nylon 10,2X16X2)			Serial Number :
18	A27.2684	2	ruota poliuretano	polyurethane wheel	roue en polyuréthane	Polyurethan Rad	rueda de poliuretano			Serial Number :
19	A27.3340NK	1	supporto sterzo	steering support	support de direction	Halterung	soporte de dirección			Serial Number :
20	A27.3435NK	1	telaio	chassis	châssis	Rahmengestell	chasis			Serial Number :
21	A27.3672NK	1	supporto pedale freno	brake pedal support	support pédale de frein	Bremspedal Halterung	soporte pedal de freno			Serial Number :
22	A27.3673NK	1	biella pedale freno	brake pedal rod	tige pédale de frein	Bremspedal-Stange	varilla pedal de freno			Serial Number :
23	A27.3674NK	2	guida pedale	pedal guide	guide pédal	Fuehrung	guía pedal			Serial Number :
24	A27.3675NK	2	staffa di fissaggio	fixing bracket	bride	Bügel	estribo			Serial Number :
25	A27.3676NK	1	pedale freno	brake pedal	pédale de frein	Bremspedal	pedal de freno			Serial Number :
26	A27.3677NK	1	supporto cavo freno	brake cable support	support câble de frein	Bremskabel halterung	soporte cable freno			Serial Number :
27	A27.3681XZ	1	perno di fissaggio	fixing pin	pivot de fixation	Befestigungsstift	perno de fijación			Serial Number :
28	A27.3683XZ	2	registro cavo	cable adjuster	réglage de câble	Kabel-Einstellung	regulador de cable			Serial Number :
29	A27.3684RG	1	pedana	board	tapis	Trittbrett	alfombra			Serial Number :
30	A27.3690XZ	1	carrucola	pulley	poulie	Scheibe	polea			Serial Number :
31	A14.3770	1	cavo	cable	câble	kabel	cable			Serial Number :
32	A11.0724	2	rondella Ø6,4X12,5X1,6 I	washer Ø6,4X12,5X1,6 I	rondelle Ø6,4X12,5X1,6 I	Scheibe Ø6,4X12,5X1,6 I	arandela Ø6,4X12,5X1,6 I			Serial Number :
33	A11.0708	2	dado medio M12 I	nut M12 I	écrou M12 I	Mutter M12 I	tuerca M12 I			Serial Number :
34		2	dado autobloccante B M16	self-locking nut M16	écrou de sécurité M16	Selbstsicherende Mutter M16	tuerca de retención M16			Serial Number :

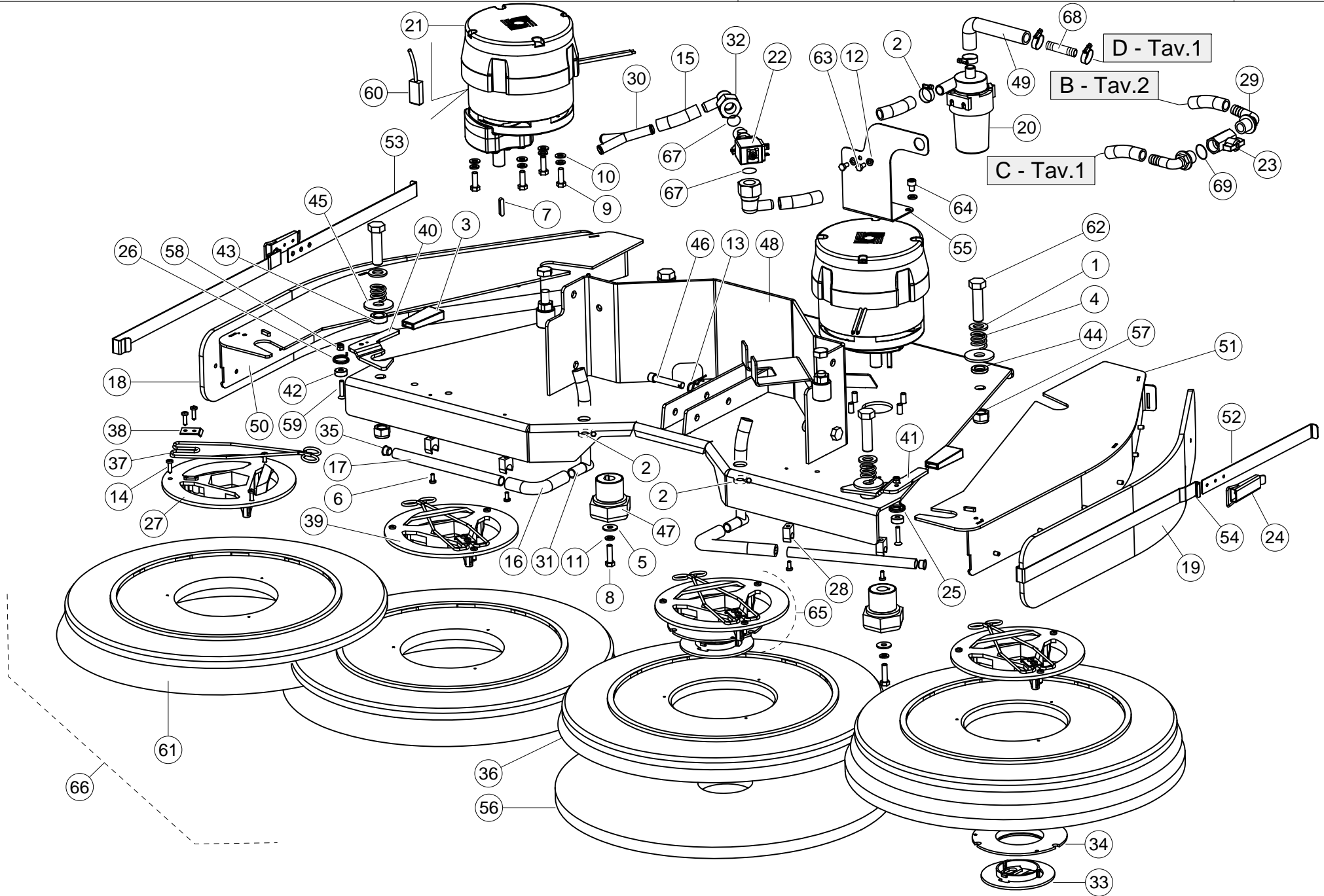


TERA

Tavola n°
Table n°
Table n°
Tafel n°
Tabla n°

6a

Part. n°	Codice n°	Quantità	I	EN	FR	DE	ES	Note		
Part. no°	Code no°	Quantity						Descrizione	Description	Description
N° pièce	Code n°	Quantité						Bemerkungen	Observación	
Stück Nr.	Code n°	Anzahl								
Pos. n°	Codigo n°	Cantidad								
35		2	dado autobloccante A M6	self-locking nut M6	écrou de sécurité M6	Selbstsicherende Mutter M6	tuerca de retención M6			Serial Number :
36	A11.0349	4	dado autobloccante A M8 I	self-locking nut M8 I	écrou de sécurité M8 I	selbstsicherende Mutter M8 I	tuerca de retención M8 I			Serial Number :
37	A11.0681	2	vite TE M6x16 I	hex. head screw M6x16 I	vis à tête six-pans M6x16 I	Sechskantschraube M6x16 I	tornillo cabeza hex. M6x16 I			Serial Number :
38	1.1.00299	2	vite TE M6X30	hex.head screw M6X30	vis à tête six-pans M6X30	Sechskantschraube M6X30	tornillo cabeza hex. M6X30			Serial Number :
39	M.0001619	1	vite TE M8X35	hex. head screw M8x35	vis à tête six-pans M8x35	Sechskantschraube M8x35	tornillo cabeza hex.M8x35			Serial Number :
40	A11.1181	1	vite TE M8X50 I	hex. head screw M8X50 I	vis à tête six-pans M8X50 I	Sechskantschraube M8X50 I	tornillo cabeza hex. M8X50 I			Serial Number :
41	A11.1962	2	vite TE M8X55 I	hex.head screw M8X55 I	vis à tête six-pans M8X55 I	Sechskantschraube M8X55 I	tornillo cabeza hex. M8X55 I			Serial Number :





TERA

Tavola n°
Table n°
Table n°
Tafel n°
Tabla n°

7

Part. n° Part. no° N° pièce Stück Nr. Pos. n°	Codice n° Code no° Code n° Code n° Codigo n°	Quantità Quantity Quantité Anzahl Candidad	I Descrizione	EN Description	FR Description	DE Benennung	ES Descripción	Note		
								Remarks	Notes	Bemerkungen
1	1.1.00365	4	rondella Ø17X30X3	washer Ø17X30X3	rondelle Ø17X30X3	Scheibe Ø17X30X3	arandela Ø17X30X3			Serial Number :
2	A11.0281	3	fascetta Ø8-22 H8 I	clamp Ø8-22 H8 I	collier Ø8-22 H8 I	Schelle Ø8-22 H8 I	abrazadera Ø8-22 H8 I			Serial Number :
3	1.2.01701	2	manopola	handle	poignée	Handgriff	empuñadura			Serial Number :
4	1.4.06398	4	molla	spring	ressort	Feder	muelle			Serial Number :
5	A11.0308	2	rondella Ø8,4x24x2 I	Washer Ø8,4x24x2 I	rondelle Ø8,4x24x2 I	Scheibe Ø8,4x24x2 I	arandela Ø8,4x24x2 I			Serial Number :
6	A11.0315	4	vite TC M5X12 I	pan head screw M5X12 I	vis à tête cylindrique M5X12 I	Zylinderschraube M5X12 I	tornillo cabeza cilindr. M5X12 I			Serial Number :
7	A11.0490	2	chiavetta A 6X6X30	Key A 6X6X30	clavette A 6X6X30	Keil A 6X6X30	chaveta A 6X6X30			Serial Number :
8	A11.0684	2	Vite TE M8x30 I	hex. head screw M8x30 I	vis à tête six-pans M8x30 I	Sechskantschraube M8x30 I	tornillo cabeza hex. M8x30 I			Serial Number :
9	A11.0685	8	Vite TE M8x25 I	hex. head screw M8x25 I	vis à tête six-pans M8x25 I	Sechskantschraube M8x25 I	tornillo cabeza hex. M8x25 I			Serial Number :
10	A11.0695	8	rondella Ø8X17X1,6 I	washer Ø8X17X1,6 I	rondelle Ø8X17X1,6 I	Scheibe Ø8X17X1,6 I	arandela Ø8X17X1,6 I			Serial Number :
11	A11.0700	12	rosetta elastica Ø8 I	spring washer Ø8 I	rondelle élastique Ø8 I	Federscheibe Ø8 I	arandela elástica Ø8 I			Serial Number :
12	A11.0701	2	rosetta elastica Ø6 I	spring washer Ø6 I	rondelle élastique Ø6 I	Federscheibe Ø6 I	arandela elástica Ø6 I			Serial Number :
13	A11.0945	2	copiglia a R Ø2X42	R-shaped split pin Ø2X42	goupille fendue "R" Ø2X42	Splinte R-formig Ø2X42	pasador tipo R Ø2X42			Serial Number :
14	A11.1254	10	vite autofilettante 5,5x20 I	self-tapping screw 5,5x20 I	vis autotaraudeuse 5,5x20 I	Selbstschneidende Schraub 5,5x20 I	tornillo autorroscante 5,5x20 I			Serial Number :
15	A12.0102	6	tubo acqua Trasp. (al metro)	water hose (per meter)	tuyau d'eau (au mètre)	Wasserrohr (pro Meter)	tubo de agua (por metro)			Serial Number :
16	A12.0102	0,36	tubo acqua Trasp. (al metro)	water hose (per meter)	tuyau d'eau (au mètre)	Wasserrohr (pro Meter)	tubo de agua (por metro)	(0,18mt x 2)		Serial Number :
17	A12.2432	2	tubo	hose	tuyau	Rohr	tubo			Serial Number :
18	A12.3122	1	gomma dx	RH rubber	caoutchouc droit	rechten Gummi	goma derecha			Serial Number :
19	A12.3123	1	gomma sx	LH rubber	caoutchouc gauche	linken Gummi	goma izquierda			Serial Number :
20	A13.0291	1	pompa acqua	water pump	pompe à eau	Wasserpumpe	bomba de agua			Serial Number :
21	A13.2974	2	motoriduttore 36V-400W	gear motor 36V-400W	motoréducteur 36V-400W	Getriebemotor 36V-400W	motorreductor 36V-400W	CT698		Serial Number : ->225871
21	A13.3905	2	motoriduttore 36V-400W	gear motor 36V-400W	motoréducteur 36V-400W	Getriebemotor 36V-400W	motorreductor 36V-400W	CT698		Serial Number : 225872 ->
22	A13.3155	1	elettrovalvola 36V	electrovalve 36V	électrovalve 36V	Magnetventil 36V	electroválvula 36V			Serial Number :
23	A14.0545	1	rubinetto FF 1/2"	tap FF 1/2"	robinet FF 1/2"	Hahn FF 1/2"	grifo FF 1/2"			Serial Number :
24	A14.1449	2	chiusura a leva	lever closing	levier de fermeture	Hebelverschluss	palanca de cierre			Serial Number :
25	A14.2341	1	molla	spring	ressort	Feder	muelle			Serial Number :
26	A14.2342	1	molla	spring	ressort	Feder	muelle			Serial Number :
27	A15.0475	4	Anello Trascinatore	Driving Ring	Anneau D'entraînement	Antriebsring	Anillo De Arrastre			Serial Number :
28	A15.1229	4	Clip Di Fissaggio	Clip	Collier Pour Fixation	Schelle	Brida De Fijación			Serial Number :
29	A15.2607	2	portagomma 90° 1/2"	hose fitting 90° 1/2"	raccord tuyau 90° 1/2"	Schlauchanschluß 90° 1/2"	racor de tubo 90° 1/2"			Serial Number :
30	A15.1379	1	raccordo PG "Y" Ø16	"Y" hose fitting Ø16	raccord "Y" Ø16	Anschluß "Y" Ø16	racor "Y" Ø16			Serial Number :
31	A15.1983	2	portagomma PG 90° WS14	hose fitting PG 90° WS14	raccord tuyau PG 90° WS14	Schlauchanschluß PG 90° WS14	racor de tubo PG 90° WS14			Serial Number :
32	A15.2005	2	raccordo gomito 1/2"X16	union elbow 1/2"X16	raccord coudé 1/2"X16	Winkelstück 1/2"X16	racor 1/2"X16			Serial Number :
33	A15.2250	2	Anello Di Fissaggio	Fixing Ring	Anneau De Fixation	Befestigungsring	Anillo De Fijación			Serial Number :



TERA

Tavola n°
Table n°
Table n°
Tafel n°
Tabla n°

7

Part. n° Part. no° N° pièce Stück Nr. Pos. n°	Codice n° Code no° Code n° Code n° Codigo n°	Quantità Quantity Quantité Anzahl Candidad	I Descrizione	EN Description	FR Description	DE Benennung	ES Descripción	Note		
								Remarks	Notes	Bemerkungen
								Observación		
34	A15.2251	2	Anello Di Supporto	Support	Support	Halterung	Soporte			Serial Number :
35	A15.2897	2	tappo Ø13,5	plug Ø13,5	bouchon Ø13,5	Stopfen Ø13,5	tapón Ø13,5			Serial Number :
36	A15.3050	2	disco trascinatore	pad holder	disque d'entraînement	Antriebsscheibe	disco de arrastre			Serial Number :
37	A27.0246	2	Fermo A Molla	Retainer Spring	Arrêtoir	Arretierung	Retén			Serial Number :
38	A27.0303-I	2	fermo (inox)	retainer (inox)	arrêtoir (inox)	Arretierung (inox)	retén (inox)			Serial Number :
39	A27.0394	2	kit anello trascinatore	driving ring kit	Kit anneau d'entraînement	Kit Antriebsring	Kit anillo de arrastre			Serial Number :
40	A27.1946XZ	1	gancio dx	hook	crochet	Haken	gancho			Serial Number :
41	A27.1947XZ	1	gancio sx	hook	crochet	Haken	gancho			Serial Number :
42	A27.1948	2	distanziale	spacer	entretoise	Abstandhalter	distanciador			Serial Number :
43	A27.1949	2	distanziale	spacer	entretoise	Abstandhalter	distanciador			Serial Number :
44	A27.1950	2	distanziale	spacer	entretoise	Abstandhalter	distanciador			Serial Number :
45	A11.4268	4	rondella Ø16X48X3	washer Ø16X48X3	rondelle Ø16X48X3	Scheibe Ø16X48X3	arandela Ø16X48X3	era/was A27.2067		Serial Number :
46	A27.2068	2	perno	pin	pivot	Bolzen	perno			Serial Number :
47	A27.2131	2	Trascinatore Rinf.	Reinforced Hub	Moyeu Renforcé	Verstärkten Nabe	Cubo Reforzado			Serial Number :
48	A27.2514	1	basamento	brush support	soubassement	Sockel	cabezal de fregado			Serial Number :
49	1.2.05992	1	tubo	pipe	tuyau	Rohr	tubo			Serial Number :
50	A27.2668NB	1	sportello dx	RH cover	couvercle droit	rechten Deckel	puerta derecha	CT652		Serial Number : ->217733
50	A27.3115NB	1	sportello dx	RH cover	couvercle droit	rechten Deckel	puerta derecha	CT652		Serial Number : 217734 ->
51	A27.2669NB	1	sportello sx	LH cover	couvercle gauche	linken Deckel	puerta izquierda	CT652		Serial Number : ->218733
51	A27.3116NB	1	sportello sx	LH cover	couvercle gauche	linken Deckel	puerta izquierda	CT652		Serial Number : 218734 ->
52	A27.2675-I	1	listello post. sx	LH rear flat bar	bande gauche	linken Leiste	listón izquierdo			Serial Number :
53	A27.2676-I	1	listello post. dx	RH rear flat bar	bande droite	rechten Leiste	listón derecho			Serial Number :
54	A27.2720-I	2	premigomma anteriore	front rubber holder	tôle serre-coutchouc avant	vorne Springfedersträger	prensagoma delantero			Serial Number :
55	A27.2735-I	1	supporto	support	support	Halterung	soporte			Serial Number :
56	A15.3069	1	kit pad 22" nero (nr.6)	22" black pad kit (nr.6)	kit pad 22" noir (nr.6)	Kit Pad 22" Schwarze (Nr.6)	Kit pad 22" negro (nr.6)	optional		Serial Number :
56	A15.3070	1	kit pad 22" verde (nr.6)	22" green pad kit (nr.6)	kit pad 22" vert (nr.6)	Kit Pad 22" Grün (Nr.6)	Kit pad 22" verde (nr.6)	optional		Serial Number :
56	A15.3071	1	kit pad 22" rosso (nr.6)	22" red pad kit (nr.6)	kit pad 22" vert (nr.6)	Kit Pad 22" Grün (Nr.6)	Kit pad 22" verde (nr.6)	optional		Serial Number :
56	A15.3072	1	kit pad 22" beige (nr.6)	22" beige pad kit (nr.6)	kit pad 22" beige (nr.6)	Kit Pad 22" Beige (Nr.6)	Kit pad 22" beige (nr.6)	optional		Serial Number :
57		4	dado autobloccante B M16	self-locking nut M16	écrou de sécurité M16	Selbstsicherende Mutter M16	tuerca de retención M16			Serial Number :
58		2	dado autobloccante A M6	self-locking nut M6	écrou de sécurité M6	Selbstsicherende Mutter M6	tuerca de retención M6			Serial Number :
59		2	vite TSEI M6X30	countersunk screw M6X30	vis à tête fraisée M6X30	Senkschraube M6X30	tornillo avellanado M6X30			Serial Number :
60	A13.3220	1	kit carboncini (4pz.)	coal brushes kit(4pcs.)	kit balais de charbon (4pcs.)	Kohlenbürstensatz (4 Stk.)	kit escobillas de carbón (4pz)			Serial Number :
61	A15.3064	2	spazzola (Ø530 ppn 0,6)	brush (Ø530 ppn 0,6)	brosse (Ø530 ppn 0,6)	Bürste (Ø530 ppn 0,6)	cepillo (Ø530 ppn 0,6)	standard		Serial Number :
61	A15.3065	2	spazzola (Ø530 ppn 0,3)	brush (Ø530 ppn 0,3)	brosse (Ø530 ppn 0,3)	Bürste (Ø530 ppn 0,3)	cepillo (Ø530 ppn 0,3)	optional		Serial Number :

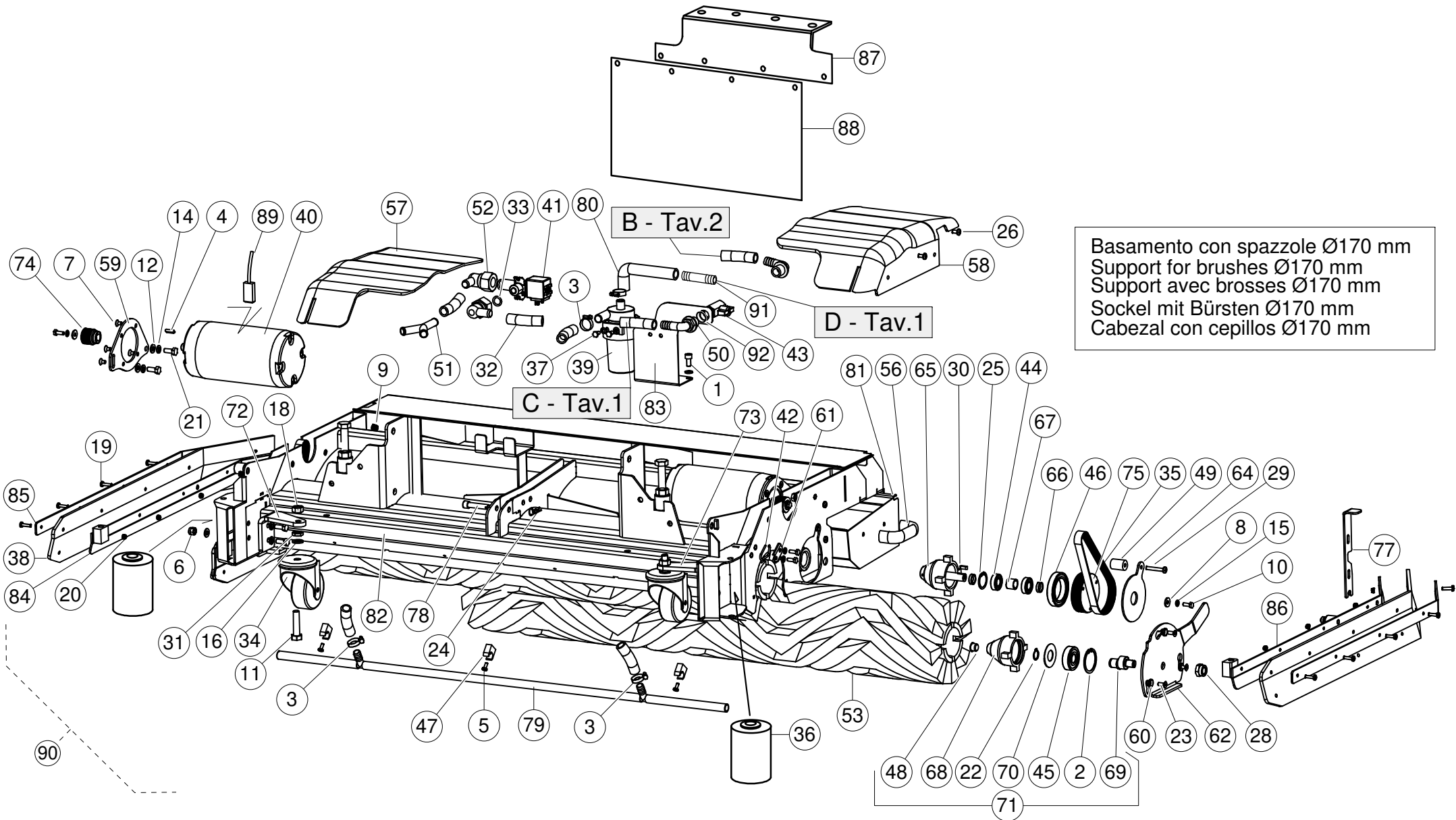


TERA

Tavola n°
Table n°
Table n°
Tafel n°
Tabla n°

7

Part. n° Part. no° N° pièce Stück Nr. Pos. n°	Codice n° Code no° Code n° Code n° Codigo n°	Quantità Quantity Quantité Anzahl Candidad	I Descrizione	EN Description	FR Description	DE Benennung	ES Descripción	Note Remarks Notes Bemerkungen Observación	Serial Number :	
61	A15.3066	2	spazzola (Ø530 nylon 0,7)	brush (Ø530 nylon 0,7)	brosse (Ø530 nylon 0,7)	Bürste (Ø530 nylon 0,7)	cepillo (Ø530 nylon 0,7)	optional		Serial Number :
61	A15.3067	2	spazzola (Ø530 mischia 5)	brush (Ø530 mischia 5)	brosse (Ø530 mischia 5)	Bürste (Ø530 mischia 5)	cepillo (Ø530 mischia 5)	optional		Serial Number :
61	A15.3068	2	spazzola (Ø530 tynex 1,2)	brush (Ø530 tynex 1,2)	brosse (Ø530 tynex 1,2)	Bürste (Ø530 tynex 1,2)	cepillo (Ø530 tynex 1,2)	optional		Serial Number :
62		4	vite TE M16x60	hex. head screw M16x60	vis à tête six-pans M16x60	Sechskantschraube M16x60	tornillo cabeza hex.M16x60			Serial Number :
63		2	vite TE M6X12	hex. head screw M6X12	vis à tête six-pans M6X12	Sechskantschraube M6X12	tornillo cabeza hex.M6X12			Serial Number :
64		2	Vite TCEI M8x10	cheese-head screw M8x10	vis à tête cylindrique M8x10	Zylinderschraube M8x10	tornillo cabeza cilíndr. M8x10			Serial Number :
65	A27.1914	1	Kit Anello Tras.Con Centreblock	driving ring kit	Kit anneau d'entraînement	Kit Antriebsring	kit anillo de arrastre			Serial Number :
66	A27.2513	1	kit basamento	brush support kit	kit soubassement	Kit Sockel	kit cabezal de fregado			Serial Number :
67	A12.1501	2	anello OR (14X3)	O ring (14X3)	anneau OR (14X3)	O-Ring (14X3)	anillo OR (14X3)			Serial Number :
68	A15.2565	1	portagomma Ø16	hose fitting Ø16	raccord tuyau Ø16	Schlauchanschluß Ø16	racor de tubo Ø16	CT680		Serial Number : 224630 ->
69	A12.1094	1	anello OR (4087)	O-ring (4087)	anneau OR (4087)	O-Ring (4087)	anillo OR (4087)			Serial Number :



Basamento con spazzole Ø170 mm
 Support for brushes Ø170 mm
 Support avec brosses Ø170 mm
 Socket mit Bürsten Ø170 mm
 Cabezal con cepillos Ø170 mm



TERA

Tavola n°
Table n°
Table n°
Tafel n°
Tabla n°

8a

Part. n° Part. no° N° pièce Stück Nr. Pos. n°	Codice n° Code no° Code n° Code n° Codigo n°	Quantità Quantity Quantité Anzahl Candidad	I Descrizione	EN Description	FR Description	DE Benennung	ES Descripción	Note	
								Remarks	Notes
								Bemerkungen	Observación
1		2	Vite TCEI M8x16	cheese-head screw M8x16	vis à tête cylindrique M8x16	Zylinderschraube M8x16	tornillo cabeza cilindr. M8x16		Serial Number :
2	1.1.00396	2	anello d'arresto I47	seeger I47	anneau d'arrêt I47	Seegerring I47	anillo de cierre I47		Serial Number :
3	A11.0281	3	fascetta Ø8-22 H8 I	clamp Ø8-22 H8 I	collier Ø8-22 H8 I	Schelle Ø8-22 H8 I	abrazadera Ø8-22 H8 I		Serial Number :
4	A11.0056	2	chiavetta A 5X5X20	Key A 5X5X20	clavette A 5X5X20	Keil A 5X5X20	chaveta A 5X5X20		Serial Number :
5	A11.0315	10	vite TC M5X12 I	pan head screw M5X12 I	vis à tête cylindrique M5X12 I	Zylinderschraube M5X12 I	tornillo cabeza cilindr. M5X12 I		Serial Number :
6	A11.0349	4	dado autobloccante A M8 I	self-locking nut M8 I	écrou de sécurité M8 I	selbstsicherende Mutter M8 I	tuerca de retención M8 I		Serial Number :
7	A11.0386	8	Vite TSP M6X10	countersunk screw M6X10	vis à tête fraisée M6X10	Senkschraube M6X10	tornillo avellanado M6X10		Serial Number :
8	A11.0405	4	rondella Ø6X18X2 I	washer Ø6X18X2 I	rondelle Ø6X18X2 I	scheibe Ø6X18X2 I	arandela Ø6X18X2 I		Serial Number :
9	A11.0406	6	dado autobloccante B M6 I	Self-Locking Nut M6 I	écrou de sécurité M6 I	Selbstsicherende Mutter M6 I	tuerca de retención M6 I		Serial Number :
10	A11.0681	8	vite TE M6x16 I	hex. head screw M6x16 I	vis à tête six-pans M6x16 I	Sechskantschraube M6x16 I	tornillo cabeza hex. M6x16 I		Serial Number :
11	A11.0693	2	vite TE M12X50 I	hex. head screw M12X50 I	vis à tête six-pans M12X50 I	Sechskantschraube M12X50 I	tornillo cabeza hex. M12X50 I		Serial Number :
12	A11.0695	8	rondella Ø8X17X1,6 I	washer Ø8X17X1,6 I	rondelle Ø8X17X1,6 I	Scheibe Ø8X17X1,6 I	arandela Ø8X17X1,6 I		Serial Number :
13	A11.0698	2	rondella Ø10 I	Washer Ø10 I	rondelle Ø10 I	Scheibe Ø10 I	arandela Ø10 I		Serial Number :
14	A11.0700	10	rosetta elastica Ø8 I	spring washer Ø8 I	rondelle élastique Ø8 I	Federscheibe Ø8 I	arandela elástica Ø8 I		Serial Number :
15	A11.0701	10	rosetta elastica Ø6 I	spring washer Ø6 I	rondelle élastique Ø6 I	Federscheibe Ø6 I	arandela elástica Ø6 I		Serial Number :
16	A11.0702	2	rosetta elastica Ø12 I	spring washer Ø12 I	rondelle élastique Ø12 I	Federscheibe Ø12 I	arandela elástica Ø12 I		Serial Number :
17	A11.0704	2	dado autobloccante B M10 I	self-locking nut M10 I	écrou de sécurité M10 I	Selbstsicherende Mutter M10 I	tuerca de retención M10 I		Serial Number :
18	A11.0708	2	dado medio M12 I	nut M12 I	écrou M12 I	Mutter M12 I	tuerca M12 I		Serial Number :
19	A11.0723	20	Vite TC M5X20 I	cheese head screw M5X20 I	vis à tête cylindrique M5X20 I	Zylinderschraube M5X20 I	tornillo cabeza cilindr. M5X20 I		Serial Number :
20	A11.0725	20	dado autobloccante B M5 I	self-locking nut M5 I	écrou de sécurité M5 I	Selbstsicherende Mutter M5 I	tuerca de retención M5 I		Serial Number :
21	A11.0729	8	vite TE M8X20 I	hex. head screw M8X20 I	vis à tête six-pans M8X20 I	Sechskantschraube M8X20 I	tornillo cabeza hex. M8X20 I		Serial Number :
22	A11.0752	2	anello d'arresto A17 I	seeger A17 I	anneau d'arrêt A17 I	Sperring A17 I	anillo de cierre A17 I		Serial Number :
23	A11.0825	6	Vite TSEI M6x16 I	countersunk screw M6x16 I	vis à tête fraisée M6x16 I	Senkschraube M6x16 I	tornillo avellanado M6x16 I		Serial Number :
24	A11.0945	1	copiglia a R Ø2X42	R-shaped split pin Ø2X42	goupille fendue "R" Ø2X42	Splinte R-formig Ø2X42	pasador tipo R Ø2X42		Serial Number :
25	A11.1231	2	anello d'arresto J32 I	seeger J32 I	anneau d'arrêt J32 I	Sperring J32 I	anillo de cierre J32 I		Serial Number :
26	A11.1257	4	Vite TC M6x12 I	cheese head screw M6x12 I	vis à tête cylindrique M6x12 I	Zylinderschraube M6x12 I	tornillo cabeza cilindr. M6x12 I		Serial Number :
27	A11.1283	2	vite TE pf M10X120 I	hex. head screw M10X120 I	vis à tête six-pans M10X120 I	Sechskantschraube M10X120 I	tornillo cabeza hex. M10X120 I		Serial Number :
28	A11.1284	2	dado autobloccante B M14X1,5 I	self-locking nut M14X1,5 I	écrou de sécurité M14X1,5 I	Selbstsicherende Mutter M14X1,5 I	tuerca de retención M14X1,5 I		Serial Number :
29	A11.1462	2	Vite TC M6X40 I	cheese head screw M6X40 I	vis à tête cylindrique M6X40 I	Zylinderschraube M6X40 I	tornillo cabeza cilindr. M6X40 I		Serial Number :
30	A11.1653	2	chiavetta A 5X5X16	Key A 5X5X16	clavette A 5X5X16	Keil A 5X5X16	chaveta A 5X5X16		Serial Number :
31	A11.1692	2	dado basso M12 I	Nut M12 I	écrou M12 I	Mutter M12 I	tuerca M12 I		Serial Number :
32	A12.0102	6	tubo acqua Trasp. (al metro)	water hose (per meter)	tuyau d'eau (au mètre)	Wasserrohr (pro Meter)	tubo de agua (por metro)		Serial Number :
33	A12.1501	2	anello OR (14X3)	O ring (14X3)	anneau OR (14X3)	O-Ring (14X3)	anillo OR (14X3)		Serial Number :
34	A12.1871	2	ruota pivotante Øe 80	pivoting wheel Øe 80	roue pivotante Øe 80	Schwenkbaren Rad Øe 80	rueda pivotante Øe 80		Serial Number :



TERA

Tavola n°
Table n°
Table n°
Tafel n°
Tabla n°

8a

Part. n° Part. no° N° pièce Stück Nr. Pos. n°	Codice n° Code no° Code n° Code n° Codigo n°	Quantità Quantity Quantité Anzahl Candidad	I Descrizione	EN Description	FR Description	DE Benennung	ES Descripción	Note		
								Remarks	Notes	Bemerkungen
35	A12.2386	2	cinghia (POLY-V J483 7)	belt (POLY-V J483 7)	courroie (POLY-V J483 7)	Riemen (POLY-V J483 7)	correa (POLY-V J483 7)			Serial Number :
36	A27.1077	2	rullo Paracolpi	Roller Bumper	Roue Pare-Chocs	Stoßrad	Rueda Parachoques			Serial Number :
37	M.0004610	2	vite TE M6X12	hex. head screw M6X12	vis à tête six-pans M6X12	Sechskantschraube M6X12	tornillo cabeza hex. M6X12			Serial Number :
38	A12.3175	2	gomma paraspruzzi	rubber splash guard	caoutchouc pare-boue	Gummi-Schutzfänger	goma guardabarros			Serial Number :
39	A13.0291	1	pompa acqua	water pump	pompe à eau	Wasserpumpe	bomba de agua			Serial Number :
40	A13.2413	2	motore elettrico	electric motor	moteur électrique	Elektromotor	motor eléctrico			Serial Number :
41	A13.3155	1	elettrovalvola 36V	electrovalve 36V	électrovalve 36V	Magnetventil 36V	electroválvula 36V			Serial Number :
42	A14.0018	2	molla	spring	ressort	Feder	muelle			Serial Number :
43	A14.0545	1	rubinetto FF 1/2"	tap FF 1/2"	robinet FF 1/2"	Hahn FF 1/2"	grifo FF 1/2"			Serial Number :
44	A14.1504	4	cuscinetto (6002 2RS I)	bearing (6002 2RS I)	roulement (6002 2RS I)	Lager (6002 2RS I)	cojinete (6002 2RS I)			Serial Number :
45	A14.1897	2	cuscinetto (6303 2RS I)	bearing (6303 2RS I)	roulement (6303 2RS I)	Lager (6303 2RS I)	cojinete (6303 2RS I)			Serial Number :
46	A14.1898	2	cuscinetto (61909 2RS I)	bearing (61909 2RS I)	roulement (61909 2RS I)	Lager (61909 2RS I)	cojinete (61909 2RS I)			Serial Number :
47	A15.1229	4	Clip Di Fissaggio	Clip	Collier Pour Fixation	Schelle	Brida De Fijación			Serial Number :
48	A15.1304	2	tappo Ø15	plug Ø15	bouchon Ø15	Stopfen Ø15	tapón Ø15			Serial Number :
49	A15.1350	2	Distanziale (nylon)	Spacer (nylon)	Entretoise (nylon)	Abstandhalter (nylon)	distanciador (nylon)			Serial Number :
50	A15.2607	2	portagomma 90° 1/2"	hose fitting 90° 1/2"	raccord tuyau 90° 1/2"	Schlauchanschluß 90° 1/2"	racor de tubo 90° 1/2"			Serial Number :
51	A15.1379	1	raccordo PG "Y" Ø16	"Y" hose fitting Ø16	raccord "Y" Ø16	Anschluß "Y" Ø16	racor "Y" Ø16			Serial Number :
52	A15.2005	2	raccordo gomito 1/2"X16	union elbow 1/2"X16	raccord coudé 1/2"X16	Winkelstück 1/2"X16	racor 1/2"X16			Serial Number :
53	A15.2285	2	spazzola (Ø170 ppl)	brush (Ø170 ppl)	brosse (Ø170 ppl)	Bürste (Ø170 ppl)	cepillo (Ø170 ppl)	standard		Serial Number :
53	A15.2470	2	spazzola (Ø170 tynex)	brush (Ø170 tynex)	brosse (Ø170 tynex)	Bürste (Ø170 tynex)	cepillo (Ø170 tynex)	optional		Serial Number :
53	A15.2471	2	spazzola (Ø170 mischia)	brush (Ø170 mischia)	brosse (Ø170 mischia)	Bürste (Ø170 mischia)	cepillo (Ø170 mischia)	optional		Serial Number :
54	A15.2387	1	protezione	guard	protection	Schutz	protección			Serial Number :
55	A15.2388	1	protezione	guard	protection	Schutz	protección			Serial Number :
56	A15.2412	1	maniglia	handle	poignée	Handgriff	empuñadura			Serial Number :
57	A15.3181	1	protezione dx	RH guard	protection droit	rechten Schutz	protección derecha			Serial Number :
58	A15.3182	1	protezione sx	LH guard	protection gauche	linken Schutz	protección izquierda			Serial Number :
59	A27.0609-I	2	supporto sx (inox)	LH support (inox)	support gauche (inox)	Linke Halterung (inox)	soporte izquierdo (inox)			Serial Number :
60	A27.0616	6	Boccola	Bush	Douille	Buchse	Buje			Serial Number :
61	A27.0627-I	2	Fermo (inox)	retainer (inox)	arrêtoir (inox)	Arretierung (inox)	Retén (inox)			Serial Number :
62	A27.0986-I	2	portiole (inox)	door (inox)	porte (inox)	Tür (inox)	puerta (inox)			Serial Number :
63	A27.1077	2	rullo Paracolpi	Roller Bumper	Roue Pare-Chocs	Stoßrad	Rueda Parachoques			Serial Number :
64	A27.1098	2	disco di protezione	guard disc	disque de protection	Schutzscheibe	disco de protección			Serial Number :
65	A27.1423	2	Mozzo	Hub	Moyeu	Nabe	Cubo			Serial Number :
66	A27.1431	4	Distanziale	Spacer	Entretoise	Abstandhalter	distanciador			Serial Number :



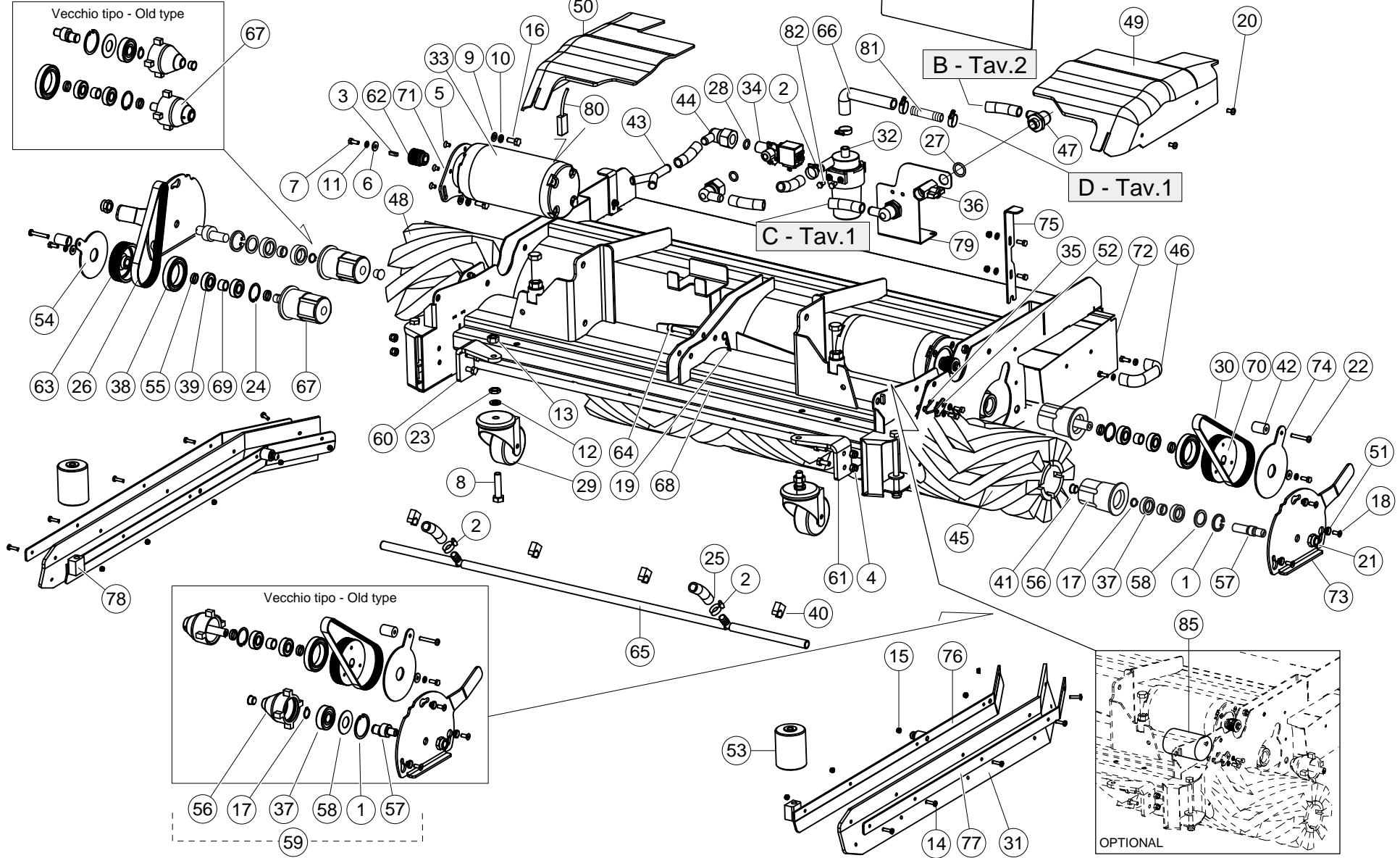
TERA

Tavola n°
Table n°
Table n°
Tafel n°
Tabla n°

8a

Part. n° Part. no° N° pièce Stück Nr. Pos. n°	Codice n° Code no° Code n° Code n° Codigo n°	Quantità Quantity Quantité Anzahl Candidad	I Descrizione	EN Description	FR Description	DE Benennung	ES Descripción	Note		
								Remarks	Notes	Bemerkungen
67	A27.1432	2	Distanziale	Spacer	Entretoise	Abstandhalter	distanciador			Serial Number :
68	A27.1603	2	trascinatore	brush joint	joint de brosse	Bürste Verbindung	empalme del cepillo			Serial Number :
69	A27.1604	2	albero	shaft	arbre	Welle	eje			Serial Number :
70	A27.1606-I.T	2	rondella (inox)	washer (inox)	rondelle (inox)	Scheibe (inox)	arandela (inox)			Serial Number :
71	A27.1621	2	kit trascinatore	brush joint kit	kit de joint de brosse	Kit Bürste Verbindung	kit empalme del cepillo			Serial Number :
72	A27.1844XZ	1	Supporto Dx	Rh Support	Support Droit	Rechte Halterung	Soporte Derecho			Serial Number :
73	A27.1845XZ	1	Supporto Sx	Lh Support	Support Gauche	Linke Halterung	Soporte Izquierdo			Serial Number :
74	A27.1853	2	Puleggia	Pulley	Polea	Riemenscheibe	Polea			Serial Number :
75	A27.1855	2	puleggia	pulley	poulie	Riemenscheibe	polea			Serial Number :
76	A27.1913-I	2	listello (inox)	flat bar (inox)	bande (inox)	Leiste (inox)	listón (inox)			Serial Number :
77	A27.1915-I	2	leva (inox)	lever (inox)	levier (inox)	Hebel (inox)	palanca (inox)			Serial Number :
78	A27.2021XZ	1	perno	pin	pivot	Bolzen	perno			Serial Number :
79	A27.2040	1	tubo acqua	water hose	tuyau d'eau	Wasserrohr	tubo de agua			Serial Number :
80	1.2.05992	1	tubo	pipe	tuyau	Rohr	tubo			Serial Number :
81	A27.2560-I	1	cassetto rifiuti	debris tray	bac de débris	Trümmer-Fach	contenedor residuos			Serial Number :
82	A27.2717-I	1	telaio	chassis	châssis	Rahmengestell	chasis			Serial Number :
83	A27.2735-I	1	supporto	support	support	Halterung	soporte			Serial Number :
84	A27.2769-I	1	supporto	support	support	Halterung	soporte			Serial Number :
85	A27.2770-I	2	premigomma	rubber holder	tôle serre-coutchouc	Springfederträger	prensagomas			Serial Number :
86	A27.2771-I	1	supporto	support	support	Halterung	soporte			Serial Number :
87	A27.2813-I	1	supporto	support	support	Halterung	soporte			Serial Number :
88	A12.3189	1	gomma paraspr.PVC	splash guard rubber	caoutchouc pare-boue	Gummi-Schmutzfänger	goma guardabarros			Serial Number :
89	A13.2496	1	kit carboncini	coal brushes kit for el. Motor	kit balais de charbon	Kohlenbürstensatz	kit escobillas de carbón			Serial Number :
90	A27.2457	1	kit basamento	brush support kit	kit soubassement	kit Sockel	kit cabezal de fregado			Serial Number :
91	A15.2565	1	portagomma Ø16	hose fitting Ø16	raccord tuyau Ø16	Schlauchanschluß Ø16	racor de tubo Ø16			Serial Number :
92	A12.1094	1	anello OR (4087)	O-ring (4087)	anneau OR (4087)	O-Ring (4087)	anillo OR (4087)			Serial Number :

Basamento con spazzole (Anteriore Ø170 mm - Posteriore Ø200 mm)
 Support for brushes (Front Ø170 mm - Rear Ø200 mm)
 Support avec brosses (Avant Ø170 mm - Arrière Ø200 mm)
 Sockel mit Bürsten (Vorder Ø170 mm - Hinter Ø200 mm)
 Cabezal con cepillos (Anterior Ø170 mm - Posterior Ø200 mm)





TERA

Tavola n°
Table n°
Table n°
Tafel n°
Tabla n°

8b

Part. n° Part. no° N° pièce Stück Nr. Pos. n°	Codice n° Code no° Code n° Code n° Codigo n°	Quantità Quantity Quantité Anzahl Candidad	I Descrizione	EN Description	FR Description	DE Benennung	ES Descripción	Note		
								CT714		Serial Number : ->228889
1	1.1.00396	2	anello d'arresto I47	seeger I47	anneau d'arrêt I47	Seegerring I47	anillo de cierre I47	CT714		Serial Number : ->228889
1	A11.3130	2	anello seeger J35 I	seeger J35 I	anneau d'arrêt J35 I	Sperring J35 I	anillo de cierre J35 I	CT714		Serial Number : 228890 ->
2	A11.0281	3	fascetta Ø8-22 H8 I	clamp Ø8-22 H8 I	collier Ø8-22 H8 I	Schelle Ø8-22 H8 I	abrazadera Ø8-22 H8 I			Serial Number :
3	A11.0056	2	chiavetta A 5X5X20	Key A 5X5X20	clavette A 5X5X20	Keil A 5X5X20	chaveta A 5X5X20			Serial Number :
4	A11.0349	4	dado autobloccante A M8 I	self-locking nut M8 I	écrou de sécurité M8 I	selbstsicherende Mutter M8 I	tuerca de retención M8 I			Serial Number :
5	A11.0386	8	Vite TSP M6X10	countersunk screw M6X10	vis à tête fraisée M6X10	Senkschraube M6X10	tornillo avellanado M6X10			Serial Number :
6	A11.0405	4	rondella Ø6X18X2 I	washer Ø6X18X2 I	rondelle Ø6X18X2 I	scheibe Ø6X18X2 I	arandela Ø6X18X2 I			Serial Number :
7	A11.0681	14	vite TE M6x16 I	hex. head screw M6x16 I	vis à tête six-pans M6x16 I	Sechskantschraube M6x16 I	tornillo cabeza hex. M6x16 I			Serial Number :
8	A11.0693	6	vite TE M12X50 I	hex. head screw M12X50 I	vis à tête six-pans M12X50 I	Sechskantschraube M12X50 I	tornillo cabeza hex. M12X50 I			Serial Number :
9	A11.0695	4	rondella Ø8X17X1,6 I	washer Ø8X17X1,6 I	rondelle Ø8X17X1,6 I	Scheibe Ø8X17X1,6 I	arandela Ø8X17X1,6 I			Serial Number :
10	A11.0700	4	rosetta elastica Ø8 I	spring washer Ø8 I	rondelle élastique Ø8 I	Federscheibe Ø8 I	arandela elástica Ø8 I			Serial Number :
11	A11.0701	12	rosetta elastica Ø6 I	spring washer Ø6 I	rondelle élastique Ø6 I	Federscheibe Ø6 I	arandela elástica Ø6 I			Serial Number :
12	A11.0702	2	rosetta elastica Ø12 I	spring washer Ø12 I	rondelle élastique Ø12 I	Federscheibe Ø12 I	arandela elástica Ø12 I			Serial Number :
13	A11.0708	2	dado medio M12 I	nut M12 I	écrou M12 I	Mutter M12 I	tuerca M12 I			Serial Number :
14	A11.0723	10	Vite TC M5X20 I	cheese head screw M5X20 I	vis à tête cylindrique M5X20 I	Zylinderschraube M5X20 I	tornillo cabeza cilindr. M5X20 I			Serial Number :
15	A11.0725	10	dado autobloccante B M5 I	self-locking nut M5 I	écrou de sécurité M5 I	Selbstsicherende Mutter M5 I	tuerca de retención M5 I			Serial Number :
16	A11.0729	8	vite TE M8X20 I	hex. head screw M8X20 I	vis à tête six-pans M8X20 I	Sechskantschraube M8X20 I	tornillo cabeza hex. M8X20 I			Serial Number :
17	A11.0752	2	anello d'arresto A17 I	seeger A17 I	anneau d'arrêt A17 I	Sperring A17 I	anillo de cierre A17 I	CT714		Serial Number : ->228889
17	A11.1230	2	anello d'arresto A15 I	seeger A15 I	anneau d'arrêt A15 I	Sperring A15 I	anillo de cierre A15 I	CT714		Serial Number : 228890 ->
18		6	vite TSEI M6X20	countersunk screw M6X20	vis à tête fraisée M6X20	Senkschraube M6X20	tornillo avellanado M6X20	inox		Serial Number :
19	A11.0945	2	copiglia a R Ø2X42	R-shaped split pin Ø2X42	goupille fendue "R" Ø2X42	Splinte R-formig Ø2X42	pasador tipo R Ø2X42			Serial Number :
20	A11.1257	4	Vite TC M6x12 I	cheese head screw M6x12 I	vis à tête cylindrique M6x12 I	Zylinderschraube M6x12 I	tornillo cabeza cilindr. M6x12 I			Serial Number :
21	A11.1284	2	dado autobloccante B M14X1,5 I	self-locking nut M14X1,5 I	écrou de sécurité M14X1,5 I	Selbstsicherende Mutter M14X1,5 I	tuerca de retención M14X1,5 I			Serial Number :
22	A11.1462	2	Vite TC M6X40 I	cheese head screw M6X40 I	vis à tête cylindrique M6X40 I	Zylinderschraube M6X40 I	tornillo cabeza cilindr. M6X40 I			Serial Number :
23	A11.1692	2	dado basso M12 I	Nut M12 I	écrou M12 I	Mutter M12 I	tuerca M12 I			Serial Number :
24	A11.3130	2	anello seeger J35 I	seeger J35 I	anneau d'arrêt J35 I	Sperring J35 I	anillo de cierre J35 I			Serial Number :
25	A12.0102	7	tubo acqua Trasp. (al metro)	water hose (per meter)	tuyau d'eau (au mètre)	Wasserrohr (pro Meter)	tubo de agua (por metro)			Serial Number :
26	A12.0899	1	cinghia (POLY-V J483 7)	belt (POLY-V J483 7)	courroie (POLY-V J483 7)	Riemen (POLY-V J483 7)	correa (POLY-V J483 7)			Serial Number :
27	A12.1094	1	anello OR (4087)	O-ring (4087)	anneau OR (4087)	O-Ring (4087)	anillo OR (4087)			Serial Number :
28	A12.1501	2	anello OR (14X3)	O ring (14X3)	anneau OR (14X3)	O-Ring (14X3)	anillo OR (14X3)			Serial Number :
29	A12.1871	2	ruota pivotante Øe 80	pivoting wheel Øe 80	roue pivotante Øe 80	Schwenkbaren Rad Øe 80	rueda pivotante Øe 80			Serial Number :
30	A12.3128	1	cinghia (POLY-V J559 7)	belt (POLY-V J559 7)	courroie (POLY-V J559 7)	Riemen (POLY-V J559 7)	correa (POLY-V J559 7)			Serial Number :
31	A12.3131	2	gomma paraspruzzi	splash guard rubber	caoutchouc pare-boue	Gummi-Schmutzfänger	goma guardabarros			Serial Number :
32	A13.0291	1	pompa acqua	water pump	pompe à eau	Wasserpumpe	bomba de agua			Serial Number :



TERA

Tavola n°
Table n°
Table n°
Tafel n°
Tabla n°

8b

Part. n° Part. no° N° pièce Stück Nr. Pos. n°	Codice n° Code no° Code n° Code n° Codigo n°	Quantità Quantity Quantité Anzahl Candidad	I Descrizione	EN Description	FR Description	DE Benennung	ES Descripción	Note		
								Remarks Notes Bemerkungen Observación	Serial Number :	
33	A13.2413	2	motore elettrico	electric motor	moteur électrique	Elektromotor	motor eléctrico			Serial Number :
34	A13.3155	1	elettrovalvola 36V	electrovalve 36V	électrovalve 36V	Magnetventil 36V	electroválvula 36V			Serial Number :
35	A14.0018	2	molla	spring	réssort	Feder	muelle			Serial Number :
36	A14.0545	1	rubinetto FF 1/2"	tap FF 1/2"	robinet FF 1/2"	Hahn FF 1/2"	grifo FF 1/2"			Serial Number :
37	A14.1897	2	cuscinetto (6303 2RS I)	bearing (6303 2RS I)	roulement (6303 2RS I)	Lager (6303 2RS I)	cojinete (6303 2RS I)	CT714		Serial Number : ->228889
37	A14.3129	4	cuscinetto (W6202-2RS1-I)	bearing (W6202-2RS1-I)	roulement (W6202-2RS1-I)	Lager (W6202-2RS1-I)	cojinete (W6202-2RS1-I)	CT714		Serial Number : 228890 ->
38	A14.1898	2	cuscinetto (61909 2RS I)	bearing (61909 2RS I)	roulement (61909 2RS I)	Lager (61909 2RS I)	cojinete (61909 2RS I)			Serial Number :
39	A14.3129	4	cuscinetto (W6202-2RS1-I)	bearing (W6202-2RS1-I)	roulement (W6202-2RS1-I)	Lager (W6202-2RS1-I)	cojinete (W6202-2RS1-I)			Serial Number :
40	A15.1229	4	Clip Di Fissaggio	Clip	Collier Pour Fixation	Schelle	Brida De Fijación			Serial Number :
41	A15.1304	2	tappo Ø15	plug Ø15	bouchon Ø15	Stopfen Ø15	tapón Ø15			Serial Number :
42	A15.1350	2	Distanziale (nylon)	Spacer (nylon)	Entretoise (nylon)	Abstandhalter (nylon)	distanciador (nylon)			Serial Number :
43	A15.1379	1	raccordo PG "Y" Ø16	"Y" hose fitting Ø16	raccord "Y" Ø16	Anschluß "Y" Ø16	racor "Y" Ø16			Serial Number :
44	A15.2005	2	raccordo gomito 1/2"X16	union elbow 1/2"X16	raccord coudé 1/2"X16	Winkelstück 1/2"X16	racor 1/2"X16			Serial Number :
45	A15.2285	1	spazzola (Ø170 ppl)	brush (Ø170 ppl)	brosse (Ø170 ppl)	Bürste (Ø170 ppl)	cepillo (Ø170 ppl)	CT714		Serial Number : ->228889
45	A15.2470	1	spazzola (Ø170 tynex)	brush (Ø170 tynex)	brosse (Ø170 tynex)	Bürste (Ø170 tynex)	cepillo (Ø170 tynex)	CT714		Serial Number : ->228889
45	A15.2471	1	spazzola (Ø170 mischia)	brush (Ø170 mischia)	brosse (Ø170 mischia)	Bürste (Ø170 mischia)	cepillo (Ø170 mischia)	CT714		Serial Number : ->228889
45	A15.3951	1	spazzola (Ø170 ppl 0,4)	brush (Ø170 ppl 0,4)	brosse (Ø170 ppl 0,4)	Bürste (Ø170 ppl 0,4)	cepillo (Ø170 ppl 0,4)	CT714		Serial Number : 228890 ->
45	A15.3952	1	spazzola (Ø170 mischia 5)	brush (Ø170 mischia 5)	brosse (Ø170 mischia 5)	Bürste (Ø170 mischia 5)	cepillo (Ø170 mischia 5)	optional	CT714	Serial Number : 228890 ->
45	A15.3953	1	spazzola (Ø170 tynex 1,2)	brush (Ø170 tynex 1,2)	brosse (Ø170 tynex 1,2)	Bürste (Ø170 tynex 1,2)	cepillo (Ø170 tynex 1,2)	optional	CT714	Serial Number : 228890 ->
46	A15.2412	1	maniglia	handle	poignée	Handgriff	empuñadura			Serial Number :
47	A15.2607	2	portagomma 90° 1/2"	hose fitting 90° 1/2"	raccord tuyau 90° 1/2"	Schlauchanschluß 90° 1/2"	racor de tubo 90° 1/2"			Serial Number :
48	A15.3119	1	spazzola (Ø200 ppl)	brush (Ø200 ppl)	brosse (Ø200 ppl)	Bürste (Ø200 ppl)	cepillo (Ø200 ppl)	CT714		Serial Number : ->228889
48	A15.3306	1	spazzola (Ø200 mischia 5)	brush (Ø200 mischia 5)	brosse (Ø200 mischia 5)	Bürste (Ø200 mischia 5)	cepillo (Ø200 mischia 5)	CT714		Serial Number : ->228889
48	A15.3307	1	spazzola (Ø200 tynex)	brush (Ø200 tynex)	brosse (Ø200 tynex)	Bürste (Ø200 tynex)	cepillo (Ø200 tynex)	CT714		Serial Number : ->228889
48	A15.3948	1	spazzola (Ø200 ppl 0,4)	brush (Ø200 ppl 0,4)	brosse (Ø200 ppl 0,4)	Bürste (Ø200 ppl 0,4)	cepillo (Ø200 ppl 0,4)	CT714		Serial Number : 228890 ->
48	A15.3949	1	spazzola (Ø200 mischia 5)	brush (Ø200 mischia 5)	brosse (Ø200 mischia 5)	Bürste (Ø200 mischia 5)	cepillo (Ø200 mischia 5)	optional	CT714	Serial Number : 228890 ->
48	A15.3950	1	spazzola (Ø200 tynex 1,2)	brush (Ø200 tynex 1,2)	brosse (Ø200 tynex 1,2)	Bürste (Ø200 tynex 1,2)	cepillo (Ø200 tynex 1,2)	optional	CT714	Serial Number : 228890 ->
49	A15.3136	1	protezione sx	LH guard	protection gauche	linken Schutz	protección izquierda			Serial Number :
50	A15.3137	1	protezione dx	RH guard	protection droit	rechten Schutz	protección derecha			Serial Number :
51	A27.0616	6	Boccola	Bush	Douille	Buchse	Buje			Serial Number :
52	A27.0627-I	2	Fermo (inox)	retainer (inox)	arrêteoir (inox)	Arretierung (inox)	Retén (inox)			Serial Number :
53	A27.1077	2	rullo Paracolpi	Roller Bumper	Roue Pare-Chocs	Stoßrad	Rueda Parachoques			Serial Number :
54	A27.1098	1	disco di protezione	guard disc	disque de protection	Schutzscheibe	disco de protección			Serial Number :
55	A27.1431	4	Distanziale	Spacer	Entretoise	Abstandhalter	distanciador			Serial Number :

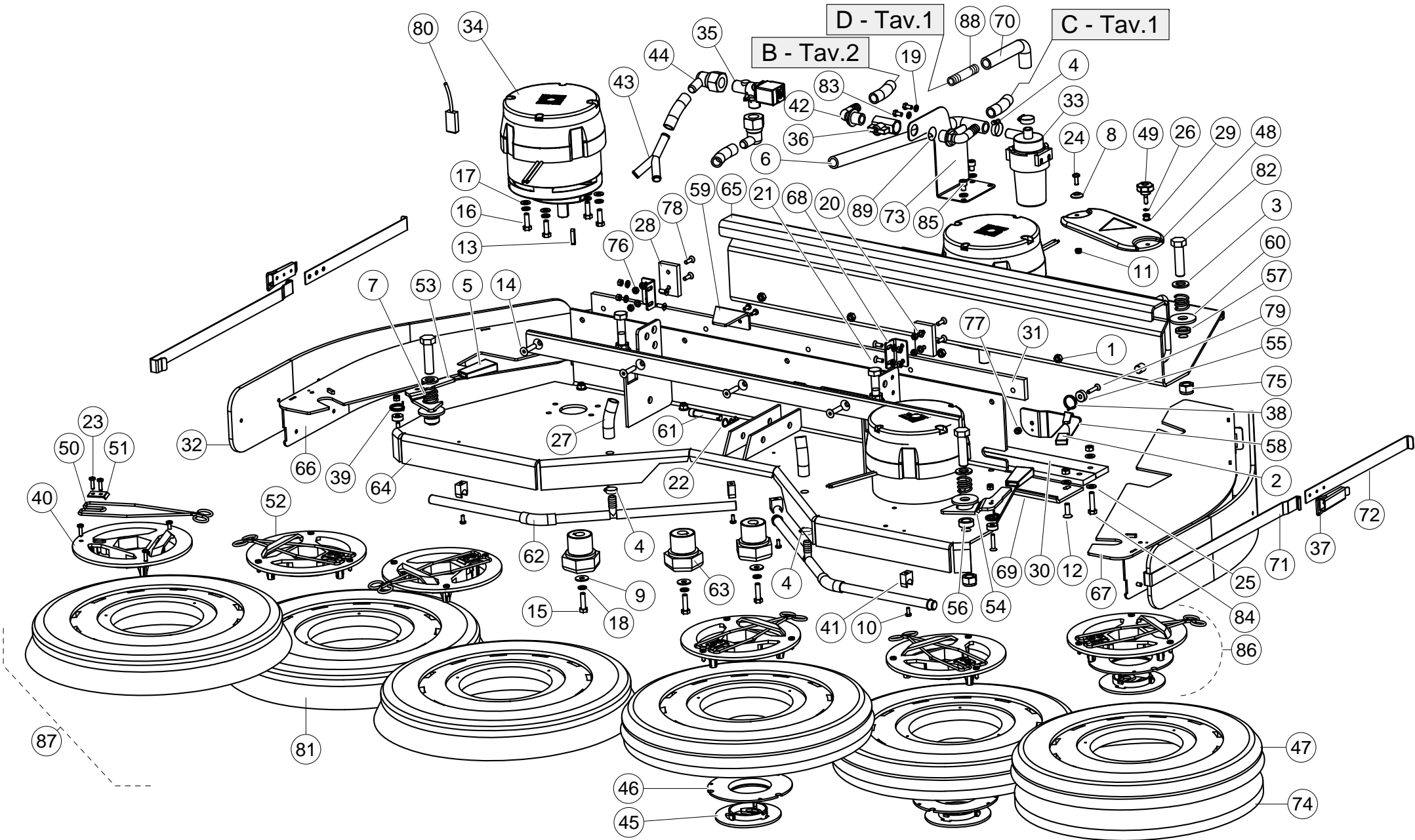


TERA

Tavola n°
Table n°
Table n°
Tafel n°
Tabla n°

8b

Part. n° Part. no° N° pièce Stück Nr. Pos. n°	Codice n° Code no° Code n° Code n° Codigo n°	Quantità Quantity Quantité Anzahl Candidad	I Descrizione	EN Description	FR Description	DE Benennung	ES Descripción	Note		
								Remarks	Notes	Bemerkungen
56	A27.1603	2	trascinatore	brush joint	joint de brosse	Bürste Verbindung	empalme del cepillo	CT714		Serial Number : ->228889
56	A27.3460	2	trascinatore spazzola	brush joint	joint de brosse	Bürste Verbindung	empalme del cepillo	CT714		Serial Number : 228890 ->
57	A27.1604	2	albero	shaft	arbre	Welle	eje	CT714		Serial Number : ->228889
57	A27.3463-I	2	albero	shaft	arbre	Welle	eje	CT714		Serial Number : 228890 ->
58	A27.1606-I.T	2	rondella (inox)	washer (inox)	rondelle (inox)	Scheibe (inox)	arandela (inox)	CT714		Serial Number : ->228889
58	A27.3465-I.T	2	rondella Ø22x34,8x1,5 l	washer Ø22x34,8x1,5 l	rondelle Ø22x34,8x1,5 l	Scheibe Ø22x34,8x1,5 l	arandela Ø22x34,8x1,5 l	CT714		Serial Number : 228890 ->
59	A27.1621	2	kit trascinatore	brush joint kit	kit de joint de brosse	Kit Bürste Verbindung	kit empalme del cepillo			Serial Number :
60	A27.1844XZ	1	Supporto Dx	Rh Support	Support Droit	Rechte Halterung	Soporte Derecho			Serial Number :
61	A27.1845XZ	1	Supporto Sx	Lh Support	Support Gauche	Linke Halterung	Soporte Izquierdo			Serial Number :
62	A27.1853	2	Puleggia	Pulley	Polea	Riemenscheibe	Polea			Serial Number :
63	A27.1855	1	puleggia	pulley	poulie	Riemenscheibe	polea			Serial Number :
64	A27.2021XZ	1	perno	pin	pivot	Bolzen	perno			Serial Number :
65	A27.2040	1	tubo acqua	water hose	tuyau d'eau	Wasserrohr	tubo de agua			Serial Number :
66	1.2.05992	1	tubo	pipe	tuyau	Rohr	tubo	era/was A27.2530		Serial Number :
67	A27.2650	2	trascinatore	brush joint	joint de brosse	Bürste Verbindung	empalme del cepillo	CT714		Serial Number : ->228889
67	A27.3457	2	mozzo trascinatore	hub	moyeu	Nabe	cubo	CT714		Serial Number : 228890 ->
68	A27.2651-I	1	basamento	brush support	soubassement	Socket	cabezal de fregado			Serial Number :
69	A27.2653-I	2	distanziale (15,5X20X12)	spacer (15,5X20X12)	entretoise (15,5X20X12)	Abstandhalter (15,5X20X12)	distanciador (15,5X20X12)			Serial Number :
70	A27.2660	1	puleggia condotta (Øe52)	pulley (Øe52)	poulie (Øe52)	Riemenscheibe (Øe52)	polea (Øe52)			Serial Number :
71	A27.2664-I	2	supporto	support	support	Halterung	soporte			Serial Number :
72	A27.2670-I	1	cassetto detriti (30 L)	debris drawer (30 L)	bac a déchées (30 L)	Abfallfachs (30 L)	badeja de desechos (30 L)			Serial Number :
73	A27.2671-I	2	portiole	Door	Porte	Tür	Puerta			Serial Number :
74	A27.2673-I.T	1	disco di protezione	guard disc	disque de protection	Schutzscheibe	disco de protección			Serial Number :
75	A27.2677-I	2	leva	lever	levier	Hebel	palanca			Serial Number :
76	A27.2678-I	1	supporto	support	support	Halterung	soporte			Serial Number :
77	A27.2679-I	2	premigomma	rubber holder	tôle serre-coutchouc	Springfederträger	prensagomas			Serial Number :
78	A27.2680-I	1	supporto	support	support	Halterung	soporte			Serial Number :
79	A27.2735-I	1	supporto	support	support	Halterung	soporte			Serial Number :
80	A13.2496	2	kit carboncini	coal brushes kit for el. Motor	kit balais de charbon	Kohlenbürstensatz	kit escobillas de carbón			Serial Number :
81	A15.2565	1	portagomma Ø16	hose fitting Ø16	raccord tuyau Ø16	Schlauchanschluß Ø16	racor de tubo Ø16			Serial Number :
83	A27.2813-I	1	supporto	support	support	Halterung	soporte			Serial Number :
84	A12.3189	1	gomma paraspr.PVC	splash guard rubber	caoutchouc pare-boue	Gummi-Schmutzfänger	goma guardabarros			Serial Number :
85	A27.2839XZ	1	zavorra	counterweight	contrepoids	Gegengewicht	Contrapeso	optional		Serial Number :
86	A27.2653-I	2	distanziale (15,5X20X12)	spacer (15,5X20X12)	entretoise (15,5X20X12)	Abstandhalter (15,5X20X12)	distanciador (15,5X20X12)	CT714		Serial Number : 228890 ->





Part. n° Part. no° N° pièce Stück Nr. Pos. n°	Codice n° Code no° Code n° Code n° Codigo n°	Quantità Quantity Quantité Anzahl Candidad	I Descrizione	EN Description	FR Description	DE Benennung	ES Descripción	Note	
								Remarks	Notes
								Bemerkungen	Observación
1	1.1.00044	15	dado medio M8	nut M8	écrou M8	Mutter M8	tuerca M8		Serial Number :
2	1.2.02401	1	manopola	handle	piignée	Handgriff	manija		Serial Number :
3	1.1.00365	4	rondella Ø17X30X3	washer Ø17X30X3	rondelle Ø17X30X3	Scheibe Ø17X30X3	arandela Ø17X30X3		Serial Number :
4	A11.0281	3	fascetta Ø8-22 H8 I	clamp Ø8-22 H8 I	collier Ø8-22 H8 I	Schelle Ø8-22 H8 I	abrazadera Ø8-22 H8 I		Serial Number :
5	1.2.01701	2	manopola	handle	poignée	Handgriff	empuñadura		Serial Number :
6	A12.0102	0,9	tubo acqua Trasp. (al metro)	water hose (per meter)	tuyau d'eau (au mètre)	Wasserrohr (pro Meter)	tubo de agua (por metro)	mt	Serial Number :
7	1.4.06398	4	molla	spring	ressort	Feder	muelle		Serial Number :
8	1.5.06458	1	rondella	washer	rondelle	Scheibe	arandela		Serial Number :
9	A11.0308	3	rondella Ø8,4x24x2 I	Washer Ø8,4x24x2 I	rondelle Ø8,4x24x2 I	Scheibe Ø8,4x24x2 I	arandela Ø8,4x24x2 I		Serial Number :
10	A11.0315	6	vite TC M5X12 I	pan head screw M5X12 I	vis à tête cylindrique M5X12 I	Zylinderschraube M5X12 I	tornillo cabeza cilindr. M5X12 I		Serial Number :
11	A11.0406	1	dado autobloccante B M6 I	Self-Locking Nut M6 I	écrou de sécurité M6 I	Selbstsicherende Mutter M6 I	tuerca de retención M6 I		Serial Number :
12	A11.0434	5	vite TSCE M8X25	countersunk screw M8X25	vis à tête fraisée M8X25	Schraube M8X25	tornillo avellanado M8X25		Serial Number :
13	A11.0490	3	chiavetta A 6X6X30	Key A 6X6X30	clavette A 6X6X30	Keil A 6X6X30	chaveta A 6X6X30		Serial Number :
14	A11.0678	5	vite TSEI	countersunk screw	vis à tête fraisée	Senkschraube	tornillo avellanado		Serial Number :
15	A11.0684	3	Vite TE M8x30 I	hex. head screw M8x30 I	vis à tête six-pans M8x30 I	Sechskantschraube M8x30 I	tornillo cabeza hex. M8x30 I		Serial Number :
16	A11.0685	12	Vite TE M8x25 I	hex. head screw M8x25 I	vis à tête six-pans M8x25 I	Sechskantschraube M8x25 I	tornillo cabeza hex. M8x25 I		Serial Number :
17	A11.0695	8	rondella Ø8X17X1,6 I	washer Ø8X17X1,6 I	rondelle Ø8X17X1,6 I	Scheibe Ø8X17X1,6 I	arandela Ø8X17X1,6 I		Serial Number :
18	A11.0700	13	rosetta elastica Ø8 I	spring washer Ø8 I	rondelle élastique Ø8 I	Federscheibe Ø8 I	arandela elástica Ø8 I		Serial Number :
19	A11.0701	2	rosetta elastica Ø6 I	spring washer Ø6 I	rondelle élastique Ø6 I	Federscheibe Ø6 I	arandela elástica Ø6 I		Serial Number :
20	A11.0724	8	rondella Ø6,4X12,5X1,6 I	washer Ø6,4X12,5X1,6 I	rondelle Ø6,4X12,5X1,6 I	Scheibe Ø6,4X12,5X1,6 I	arandela Ø6,4X12,5X1,6 I		Serial Number :
21	A11.0825	4	Vite TSEI M6x16 I	countersunk screw M6x16 I	vis à tête fraisée M6x16 I	Senkschraube M6x16 I	tornillo avellanado M6x16 I		Serial Number :
22	A11.0945	1	copiglia a R Ø2X42	R-shaped split pin Ø2X42	goupille fendue "R" Ø2X42	Splinte R-formig Ø2X42	pasador tipo R Ø2X42		Serial Number :
23	A11.1254	30	vite autofilettante 5,5x20 I	self-tapping screw 5,5x20 I	vis autotaraudeuse 5,5x20 I	Selbstschneidende Schraub 5,5x	tornillo autorroscante 5,5x20 I		Serial Number :
24	A11.1586	1	vite TC M6X16 I	pan head screw M6X16 I	vis à tête cylindrique M6X16 I	Zylinderschraube M6X16 I	tornillo cabeza cilindr. M6X16 I		Serial Number :
25	A11.1610	15	rondella Ø8X16X1,5	washer Ø8X16X1,5	rondelle Ø8X16X1,5	Scheibe Ø8X16X1,5	arandela Ø8X16X1,5		Serial Number :
26	A11.2598	1	anello elastico	snap ring	bague élastique	Sicherungsring	arandela de retención		Serial Number :
27	A12.0102	5	tubo acqua Trasp. (al metro)	water hose (per meter)	tuyau d'eau (au mètre)	Wasserrohr (pro Meter)	tubo de agua (por metro)		Serial Number :
28	A12.2376	2	pattino	guide	guide	Fuehrung	guía		Serial Number :
29	A12.2599	1	passafilo	wire guide	passe-fil	Kabeldurchgang	pasahilo		Serial Number :
30	A12.2978	2	guida	guide	guide	Fuehrung	guía		Serial Number :
31	A12.1979	2	paraspruzzi	splash guard	pare-boue	Schmutzfänger	guardabarros		Serial Number :
32	A12.2980	2	gomma	rubber	caoutchouc	Gummi	goma		Serial Number :
33	A13.0291	1	pompa acqua	water pump	pompe à eau	Wasserpumpe	bomba de agua		Serial Number :
34	A13.2974	3	motoriduttore 36V-400W	gear motor 36V-400W	motoréducteur 36V-400W	Getriebemotor 36V-400W	motorreductor 36V-400W	CT698	Serial Number : ->225871



Part. n° Part. no° N° pièce Stück Nr. Pos. n°	Codice n° Code no° Code n° Code n° Codigo n°	Quantità Quantity Quantité Anzahl Candidad	I Descrizione	EN Description	FR Description	DE Benennung	ES Descripción	Note		
								Remarks	Notes	Bemerkungen
34	A13.3905	3	motoriduttore 36V-400W	gear motor 36V-400W	motoréducteur 36V-400W	Getriebemotor 36V-400W	motorreductor 36V-400W	CT698		Serial Number : 225872 ->
35	A13.3155	1	elettrovalvola 36V	electrovalve 36V	électrovalve 36V	Magnetventil 36V	electroválvula 36V			Serial Number :
36	A14.0545	1	rubinetto FF 1/2"	tap FF 1/2"	robinet FF 1/2"	Hahn FF 1/2"	grifo FF 1/2"			Serial Number :
37	A14.1449	2	chiusura a leva	lever closing	levier de fermeture	Hebelverschluß	palanca de cierre			Serial Number :
38	A14.2341	2	molla	spring	ressort	Feder	muelle			Serial Number :
39	A14.2342	1	molla	spring	ressort	Feder	muelle			Serial Number :
40	A15.0475	3	Anello Trascinatore	Driving Ring	Anneau D'entraînement	Antriebsring	Anillo De Arrastre			Serial Number :
41	A15.1229	4	Clip Di Fissaggio	Clip	Collier Pour Fixation	Schelle	Brida De Fijación			Serial Number :
42	A15.2607	2	portagomma 90° 1/2"	hose fitting 90° 1/2"	raccord tuyau 90° 1/2"	Schlauchanschluß 90° 1/2"	racor de tubo 90° 1/2"			Serial Number :
43	A15.1379	1	raccordo PG "Y" Ø16	"Y" hose fitting Ø16	raccord "Y" Ø16	Anschluß "Y" Ø16	racor "Y" Ø16			Serial Number :
44	A15.2005	2	raccordo gomito 1/2"X16	union elbow 1/2"X16	raccord coudé 1/2"X16	Winkelstück 1/2"X16	racor 1/2"X16			Serial Number :
45	A15.2250	3	Anello Di Fissaggio	Fixing Ring	Anneau De Fixation	Befestigungsring	Anillo De Fijación			Serial Number :
46	A15.2251	3	Anello Di Supporto	Support	Support	Halterung	Soporte			Serial Number :
47	A15.2304	3	Disco Trasc.Punz.	Punched Driving D.	Disque D'entr.Poinçonné	Gestanz-Antriebscheibe	Disco De Arrastre Punzonado			Serial Number :
48	A15.2524	1	Coperchio	Cover	Couvercle	Deckel	Tapa			Serial Number :
49	A15.2597	1	pomello THP Ø30	Knob THP Ø30	poignée THP Ø30	Knopf THP Ø30	Pomo THP Ø30			Serial Number :
50	A27.0246	3	Fermo A Molla	Retainer Spring	Arrêtoir	Arretierung	Retén			Serial Number :
51	A27.0303-I	3	fermo (inox)	retainer (inox)	arrêtoir (inox)	Arretierung (inox)	retén (inox)			Serial Number :
52	A27.0394	3	kit anello trascinatore	driving ring kit	Kit anneau d'entraînement	Kit Antriebsring	Kit anillo de arrastre			Serial Number :
53	A27.1946XZ	1	gancio dx	hook	crochet	Haken	gancho			Serial Number :
54	A27.1947XZ	1	gancio sx	hook	crochet	Haken	gancho			Serial Number :
55	A27.1948	3	distanziale	spacer	entretoise	Abstandhalter	distanciador			Serial Number :
56	A27.1949	2	distanziale	spacer	entretoise	Abstandhalter	distanciador			Serial Number :
57	A27.1950	2	distanziale	spacer	entretoise	Abstandhalter	distanciador			Serial Number :
58	A27.2027	1	grancio	hook	crochet	Haken	gancho			Serial Number :
59	A27.2028	1	fermo	retainer	arrêtoir	Arretierung	retén			Serial Number :
60	A11.4268	4	rondella Ø16X48X3	washer Ø16X48X3	rondelle Ø16X48X3	Scheibe Ø16X48X3	arandela Ø16X48X3	era/was A27.2067		Serial Number :
61	A27.2068	1	perno	pin	pivot	Bolzen	perno			Serial Number :
62	A27.2075	1	tubo acqua	water hose	tuyau d'eau	Wasserrohr	tubo de agua			Serial Number :
63	A27.2131	3	Trascinatore Rinf.	Reinforced Hub	Moyeu Renforcé	Verstärkten Nabe	Cubo Reforzado			Serial Number :
64	A27.2447	1	basamento anteriore	F.brush support	soubassement avant	V.Socket	cabezal delantero			Serial Number :
65	A27.2448	1	basamento posteriore	R.brush support	soubassement arrière	H.Socket	cabezal trasero			Serial Number :
66	A27.2450NB	1	coperchio dx	RH cover	couvercle droite	rechten Deckel	cubierta derecha	CT652		Serial Number : ->218733
66	A27.3093NB	1	coperchio dx	RH cover	couvercle droit	rechten Deckel	cubierta derecha	CT652		Serial Number : 218734 ->

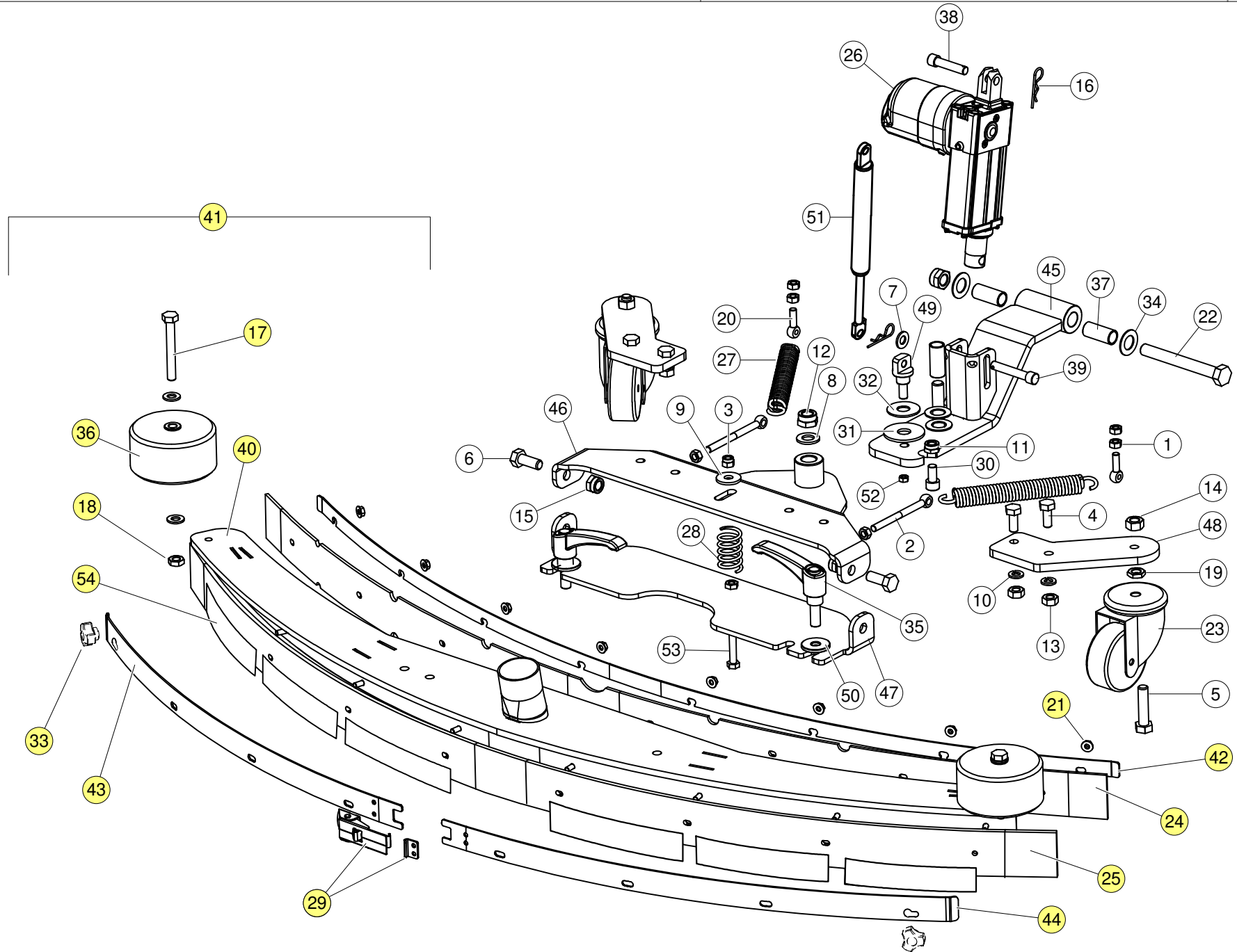


TERA

Tavola n°
Table n°
Table n°
Tafel n°
Tabla n°

9

Part. n° Part. no° N° pièce Stück Nr. Pos. n°	Codice n° Code no° Code n° Code n° Codigo n°	Quantità Quantity Quantité Anzahl Candidad	I Descrizione	EN Description	FR Description	DE Benennung	ES Descripción	Note		
								Remarks	Notes	Bemerkungen
67	A27.2451NB	1	coperchio sx	LH cover	couvercle gauche	linken Deckel	cubierta izquierda	CT652		Serial Number : ->218733
67	A27.3094NB	1	coperchio sx	LH cover	couvercle gauche	linken Deckel	cubierta izquierda	CT652		Serial Number : 218734 ->
68	A27.2453	2	piastrino	plate	plaque	Platte	placa			Serial Number :
69	A27.2454	1	guida	guide	guide	Fuehrung	guía			Serial Number :
70	1.2.05992	1	tubo	pipe	tuyau	Rohr	tubo	era/was A27.2530		Serial Number :
71	A27.2720-I	2	premigomma anteriore	front rubber holder	tôle serre-coutchouc avant	vorne Springfedersträger	prensagoma delantero			Serial Number :
72	A27.2721-I	2	premigomma posteriore	rear rubber holder	tôle serre-coutchouc arrière	hinten Springfedersträger	prensagoma trasero			Serial Number :
73	A27.2735-I	1	supporto	support	support	Halterung	soporte			Serial Number :
74	A15.0601	1	kit 6 dischi abrasivi (nero)	kit 6 Abrasives discs (black)	kit 6 disques abrasifs (noir)	kit 6 Schleifscheiben (Schwarz)	kit 6 discos abrasivos (negro)	optional		Serial Number :
74	A15.1329	1	kit 6 dischi abrasivi (verde)	kit 6 abrasives discs (green)	kit 6 disques abrasifs (vert)	kit 6 Schleifscheiben (Grün)	kit 6 discos abrasivos (verde)	optional		Serial Number :
74	A15.1330	1	kit 6 dischi abrasivi (rosso)	kit 6 abrasives discs (red)	kit 6 disques abrasifs (rouge)	kit 6 Schleifscheiben (Rot)	kit 6 discos abrasivos (rojo)	optional		Serial Number :
74	A15.2488	1	kit 5 dischi abrasivi (bianco)	kit 5 abrasives discs (white)	kit 5 disques abrasifs (blanc)	kit 5 Schleifscheiben (Weiß)	kit 5 discos abrasivos (blanco)	optional		Serial Number :
74	A15.2830	1	kit 2 dischi microfibra	kit 2 microfiber discs	kit 2 disques microfibre	Kit2 Mikrofaser Scheiben	kit 2 discos de microfibra	optional		Serial Number :
75		4	dado autobloccante B M16	self-locking nut M16	écrou de sécurité M16	Selbstsicherende Mutter M16	tuerca de retención M16			Serial Number :
76		8	dado medio M6	nut M6	écrou M6	Mutter M6	tuerca M6			Serial Number :
77		3	dado autobloccante A M6	self-locking nut M6	écrou de sécurité M6	Selbstsicherende Mutter M6	tuerca de retención M6			Serial Number :
78		4	vite TSEI M6X20	countersunk screw M6X20	vis à tête fraisée M6X20	Senkschraube M6X20	tornillo avellanado M6X20			Serial Number :
79		3	vite TSEI M6X30	countersunk screw M6X30	vis à tête fraisée M6X30	Senkschraube M6X30	tornillo avellanado M6X30			Serial Number :
80	A13.3220	1	kit carboncini (4pz.)	coal brushes kit(4pcs.)	kit balais de charbon (4pcs.)	Kohlenbürstensatz (4 Stk.)	kit escobillas de carbón (4pz)			Serial Number :
81	A15.0821	3	spazzola (ppl)	brush (ppl)	brosse (ppl)	Bürste (ppl)	cepillo (ppl)	standard		Serial Number :
81	A15.1045	3	spazzola (tynex)	brush (tynex)	brosse (tynex)	Bürste (tynex)	cepillo (tynex)	optional		Serial Number :
81	A15.1168	3	spazzola (nylon)	brush (nylon)	brosse (nylon)	Bürste (nylon)	cepillo (nylon)	optional		Serial Number :
81	A15.1969	3	spazzola (ppl 0,3)	brush (ppl 0,3)	brosse (ppl 0,3)	Besen (ppl 0,3)	cepillo (ppl 0,3)	optional		Serial Number :
81	A15.2318	3	spazzola (mischia)	brush (mischia)	brosse (mischia)	Bürste (mischia)	cepillo (mischia)	optional		Serial Number :
82		4	vite TE M16x60	hex. head screw M16x60	vis à tête six-pans M16x60	Sechskantschraube M16x60	tornillo cabeza hex.M16x60			Serial Number :
83		2	vite TE M6X12	hex. head screw M6X12	vis à tête six-pans M6X12	Sechskantschraube M6X12	tornillo cabeza hex.M6X12			Serial Number :
84	1.1.00065	5	vite TE M8x35	hex. head screw M8x35	vis à tête à six pans M8x35	Sechskantschraube M8x35	tornillo cabeza hex. M8x35			Serial Number :
85		2	Vite TCEI M8x10	cheese-head screw M8x10	vis à tête cylindrique M8x10	Zylinderschraube M8x10	tornillo cabeza cilindr. M8x10			Serial Number :
86	A27.1914	3	Kit Anello Tras.Con Centreblock	driving ring kit	Kit anneau d'entraînement	Kit Antriebsring	kit anillo de arrastre			Serial Number :
87	A27.2446	1	kit basamento	brush support kit	kit soubassement	kit Sockel	kit cabezal de fregado			Serial Number :
88	A15.2565	1	portagomma Ø16	hose fitting Ø16	raccord tuyau Ø16	Schlauchanschluß Ø16	racor de tubo Ø16			Serial Number :
89	A12.1094	1	anello OR (4087)	O-ring (4087)	anneau OR (4087)	O-Ring (4087)	anillo OR (4087)			Serial Number :





TERA

Tavola n°
Table n°
Table n°
Tafel n°
Tabla n°

10

Part. n° Part. no° N° pièce Stück Nr. Pos. n°	Codice n° Code no° Code n° Code n° Codigo n°	Quantità Quantity Quantité Anzahl Candidad	I Descrizione	EN Description	FR Description	DE Benennung	ES Descripción	Note	
								Remarks	Notes
								Bemerkungen	Observación
1	1.1.00044	6	dado medio M8	nut M8	écrou M8	Mutter M8	tuerca M8		Serial Number :
2	1.1.07779	2	tirante ad occhio M8x100	tie-rod with eye M8x100	tirant à oeil M8x100	Augenzugbolzen M8x100	tirante con ojo M8x100		Serial Number :
3	A11.0349	1	dado autobloccante A M8 I	self-locking nut M8 I	écrou de sécurité M8 I	selbstsicherende Mutter M8 I	tuerca de retención M8 I		Serial Number :
4	A11.0690	4	Vite TE M10X25 I	hex. head screw M10X25 I	vis à tête six-pans M10X25 I	Sechskantschraube M10X25 I	tornillo cabeza hex. M10X25 I		Serial Number :
5	A11.0693	2	vite TE M12X50 I	hex. head screw M12X50 I	vis à tête six-pans M12X50 I	Sechskantschraube M12X50 I	tornillo cabeza hex. M12X50 I		Serial Number :
6	A11.0694	2	vite TE M12X30 I	hex. head screw M12X30 I	vis à tête six-pans M12X30 I	Sechskantschraube M12X30 I	tornillo cabeza hex.M12X30 I		Serial Number :
7	A11.0696	5	rondella Ø10,5X21X2 I	washer Ø10,5X21X2 I	rondelle Ø10,5X21X2 I	Scheibe Ø10,5X21X2 I	arandela Ø10,5X21X2 I		Serial Number :
8	A11.0697	1	rondella Ø15 I	washer Ø15 I	rondelle Ø15 I	Scheibe Ø15 I	arandela Ø15 I		Serial Number :
9	A11.0698	1	rondella Ø10 I	Washer Ø10 I	rondelle Ø10 I	Scheibe Ø10 I	arandela Ø10 I		Serial Number :
10	A11.0699	4	rosetta elastica Ø10 I	spring washer Ø10 I	rondelle élastique Ø10 I	Federscheibe Ø10 I	arandela elástica Ø10 I		Serial Number :
11	A11.0704	1	dado autobloccante B M10 I	self-locking nut M10 I	écrou de sécurité M10 I	Selbstsicherende Mutter M10 I	tuerca de retención M10 I		Serial Number :
12	A11.0705	2	dado autobloccante B M14 I	self locking nut M14 I	écrou de sécurité M14 I	Selbstsicherende Mutter M14 I	tuerca de retención M14 I		Serial Number :
13	A11.0707	4	dado medio M10 I	nut M10 I	écrou M10 I	Mutter M10 I	tuerca M10 I		Serial Number :
14	A11.0708	2	dado medio M12 I	nut M12 I	écrou M12 I	Mutter M12 I	tuerca M12 I		Serial Number :
15	A11.0719	2	dado autobloccante B M12 I	self-locking nut M12 I	écrou de sécurité M12 I	Selbstsicherende Mutter M12 I	tuerca de retención M12 I		Serial Number :
16	A11.0945	2	copiglia a R Ø2X42	R-shaped split pin Ø2X42	goupille fendue "R" Ø2X42	Splinte R-formig Ø2X42	pasador tipo R Ø2X42		Serial Number :
17	A11.1290	2	vite TE M10x80 I	hex. head screw M10x80 I	vis à tête six-pans M10x80 I	Sechskantschraube M10x80 I	tornillo cabeza hex. M10x80 I		Serial Number :
18	A11.1371	2	dado B M10 I	nut M10 I	écrou M10 I	Mutter M10 I	tuerca M10 I		Serial Number :
19	A11.1692	2	dado basso M12 I	Nut M12 I	écrou M12 I	Mutter M12 I	tuerca M12 I		Serial Number :
20	A11.2062	2	tirante ad occhio M8X30	tie-rod with eye M8X30	tirant à oeil M8X30	Augenzugbolzen M8X30	tirante con ojo M8X30		Serial Number :
21	A11.2582	8	dado flangiato M6 I	nut M6 I	écrou M6 I	Mutter M6 I	tuerca M6 I		Serial Number :
22	A11.2817	1	vite TE pf M14X120 I	hex. head screw M14X120 I	vis à tête six-pans M14X120 I	Sechskantschraube M14X120 I	tornillo cabeza hex.M14X120 I		Serial Number :
23	A12.1871	2	ruota pivotante Øe 80	pivoting wheel Øe 80	roue pivotante Øe 80	Schwenkbaren Rad Øe 80	rueda pivotante Øe 80		Serial Number :
24	A12.2448	1	gomma anteriore	front rubber	caoutchouc avant	vorne Gummi	goma anterior	CT651	Serial Number : ->218733
24	A12.3160	1	gomma ant. poliuretano	polyurethan f. rubber	caoutchouc av.polyuréthane	vorne Polyurethan Gummi	goma del. poliuretano	CT651 optional	Serial Number : ->218733
24	A12.3554	1	gomma anteriore	front rubber	caouchouc avant	vorne Gummi	goma anterior	CT651 CT676	Serial Number : 218734 - 224064
24	A12.3745	1	gomma ant. poliuretano	polyurethan f. rubber	caoutchouc av.polyuréthane	vorne Polyurethan Gummi	goma del. poliuretano	CT651 optional	Serial Number : 218734 ->
24	A12.3829	1	gomma anteriore	front rubber	caouchouc avant	vorne Gummi	goma anterior	CT676	Serial Number : 224065 ->
25	A12.2449	1	gomma posteriore	rear rubber	caoutchouc arrière	hintere Gummi	goma trasera	CT651	Serial Number : ->218733
25	A12.3161	1	gomma post. poliuretano	polyurethan r. rubber	caoutchouc ar.polyuréthane	hinten Polyurethan Gummi	goma tras. poliuretano	CT651 optional	Serial Number : ->218733
25	A12.3555	1	gomma posteriore	rear rubber	caoutchouc arrière	hintere Gummi	goma trasera	CT651	Serial Number : 218734 ->
25	A12.3746	1	gomma post. poliuretano	polyurethan r. rubber	caoutchouc ar.polyuréthane	hinten Polyurethan Gummi	goma tras. poliuretano	CT651 optional	Serial Number : 218734 ->
26	A13.2930	1	attuatore	actuator	actionneur	Stellmotor	activador		Serial Number :
27	A14.1442	2	molla	spring	ressort	Feder	Muelle		Serial Number :

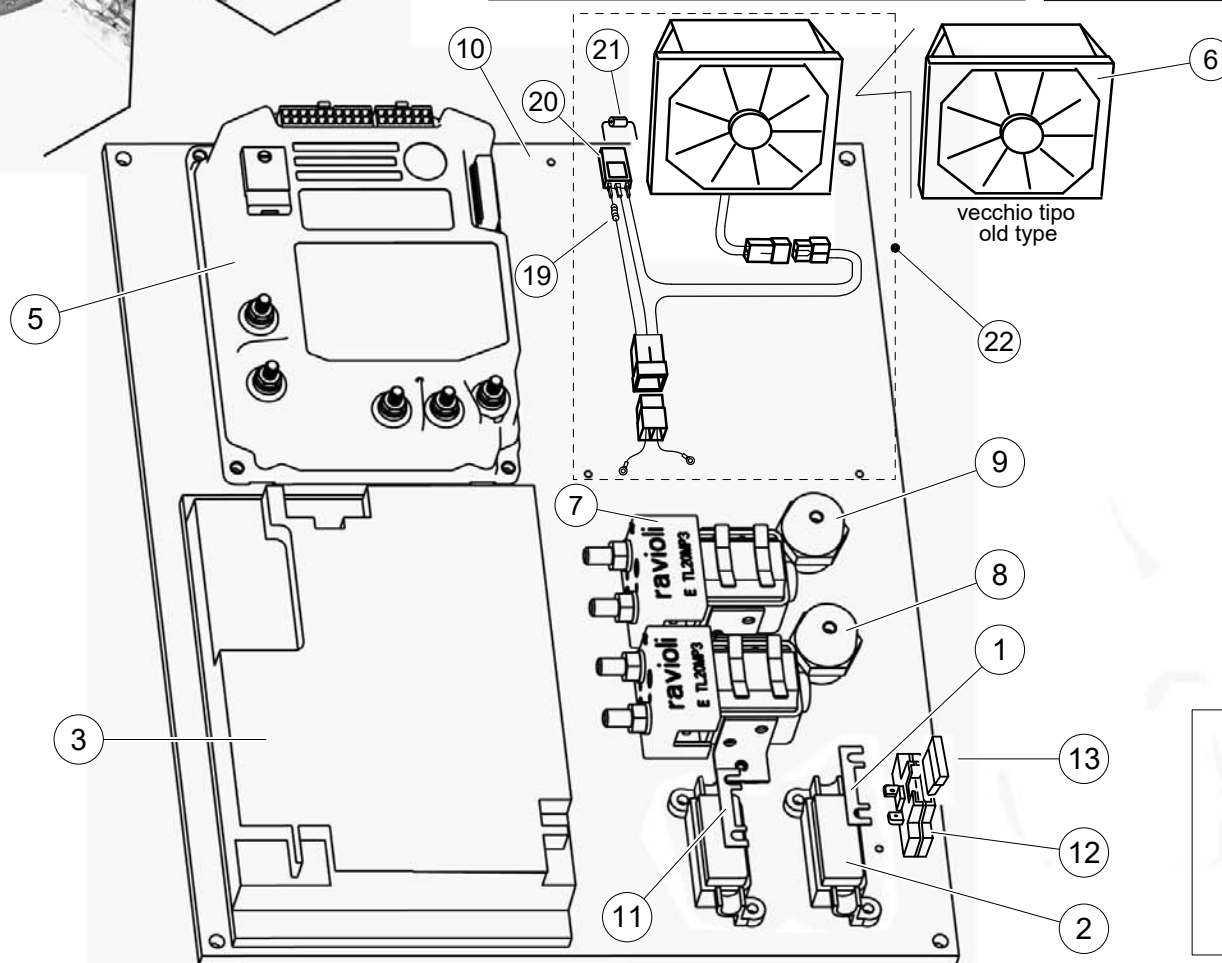
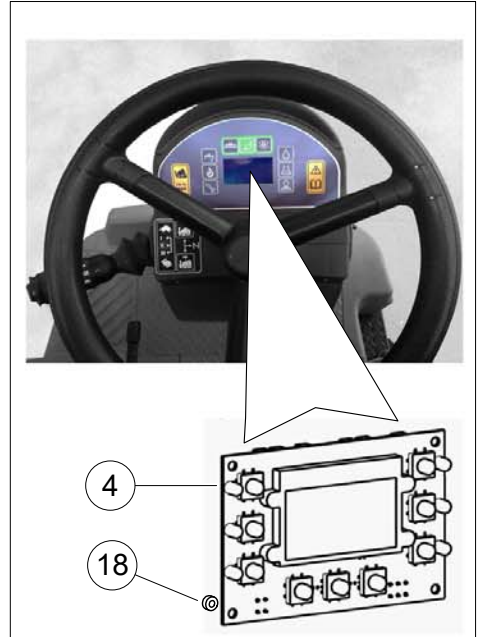
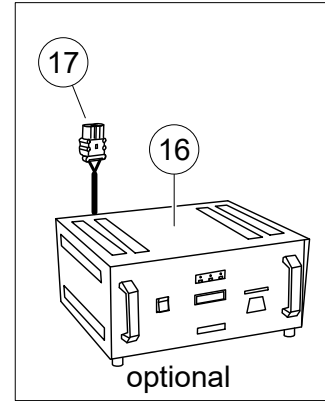
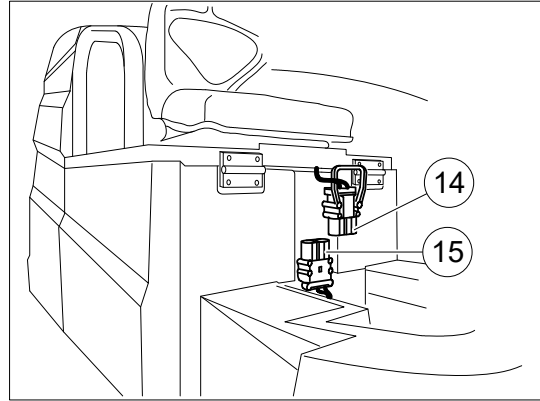
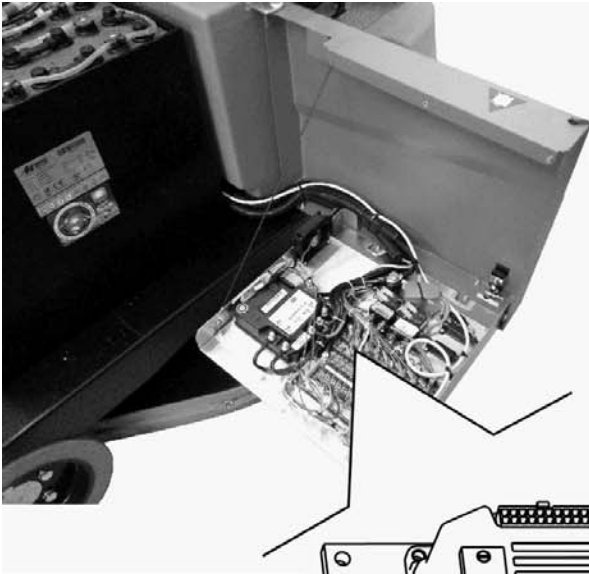


TERA

Tavola n°
Table n°
Table n°
Tafel n°
Tabla n°

10

Part. n° Part. no° N° pièce Stück Nr. Pos. n°	Codice n° Code no° Code n° Code n° Codigo n°	Quantità Quantity Quantité Anzahl Candidad	I Descrizione	EN Description	FR Description	DE Benennung	ES Descripción	Note		
								Remarks	Notes	Bemerkungen
28	A14.2525	1	molla a compressione	compression spring	ressort de compression	Druckfeder	muelle de compresión			Serial Number :
29	A14.2489	1	chiusura a leva	lever closing	levier de fermeture	Hebelverschluss	palanca de cierre			Serial Number :
30		1	vite TCEI M10x20	cheese-head screw M10x20	vis à tête cylindrique M10x20	Zylinderschraube M10x20	tornillo cabeza cilindr. M10x20			Serial Number :
31	A15.0004	1	rondella (nylon 16X60X3)	washer (nylon 16X60X3)	rondelle (nylon 16X60X3)	Scheibe (nylon 16X60X3)	arandela (nylon 16X60X3)			Serial Number :
32	A15.0563	1	rondella (nylon 15,5X40X2)	washer (nylon 15,5X40X2)	rondelle (nylon 15,5X40X2)	Scheibe (nylon 15,5X40X2)	arandela (nylon 15,5X40X2)			Serial Number :
33	A15.1014	2	pomello THB30 M6	knob THB30 M6	poignée THB30 M6	Knopf THB30 M6	pomo THB30 M6	CT651		Serial Number : ->218733
34	A15.1159	4	rondella (nylon 18X32X1,5)	washer (nylon 18X32X1,5)	rondelle (nylon 18X32X1,5)	Scheibe (nylon 18X32X1,5)	arandela (nylon 18X32X1,5)			Serial Number :
35	A15.3153	2	maniglia	handle	poignée	handgriff	manija			Serial Number :
36	A27.0458	2	rullo paracolpi	roller bumper	roue pare-chocs	Stoßrad	rueda parachoques			Serial Number :
37	A27.0728	3	boccola (bronzo 14,5x18x41)	bush (bronze 14,5x18x41)	douille (bronze 14,5x18x41)	Buchse (Bronze 14,5x18x41)	buje (bronze 14,5x18x41)			Serial Number :
38	A27.0378	1	perno	pin	pivot	Bolzen	perno	era/was A27.20211 intercambiabile	interchangeable	Serial Number :
39	A27.2068	1	perno	pin	pivot	Bolzen	perno			Serial Number :
40	A27.2082NB	1	corpo tergipavimento	squeegee body	châssis raclette	Saugfuß Chassis	chasis boquilla de secado	CT651		Serial Number : ->218733
40	A27.3102NB	1	corpo tergipavimento	squeegee body	châssis raclette	Saugfuß Chassis	chasis boquilla de secado	CT651		Serial Number : 218734 ->
41	A27.2083	1	kit tergipavimento (L=1300mm)	squeegee kit (L=1300mm)	kit raclette (L=1300mm)	kit saugfuß (L=1300mm)	kit boquilla de sec. (L=1300mm)	CT651		Serial Number : ->218733
41	A27.3101	1	kit tergipavimento (L=1360mm)	squeegee kit (L=1360mm)	kit raclette (L=1360mm)	kit saugfuß (L=1360mm)	kit boquilla de sec. (L=1360mm)	CT651		Serial Number : 218734 ->
42	A27.2084-I	1	premigomma ant.	front rubber holder	tôle serre caoutchouc	Springfedersträger	prensagomas ant.	CT651		Serial Number : ->218733
42	A27.3114-I	1	premigomma ant.	front rubber holder	tôle serre caoutchouc	Springfedersträger	prensagoma anterior	CT651		Serial Number : 218734 ->
43	A27.2085-I	1	premigomma post.sx	LH rear rubber holder	Tôle serre-coutchouc G.	L. hintere Springfedersträger	prensagoma trasero I.	CT651		Serial Number : ->218733
43	A27.3113-I	1	premigomma post.sx	LH rear rubber holder	Tôle serre-coutchouc G.	L. hintere Springfedersträger	prensagoma trasero I.	CT651		Serial Number : 218734 ->
44	A27.2104-I	1	premigomma post.dx	RH rear rubber holder	Tôle serre-coutchouc D.	R. hintere Springfedersträger	Prensagoma Trasero D.	CT651		Serial Number : ->218733
44	A27.3112-I	1	premigomma post.dx	RH rear rubber holder	Tôle serre-coutchouc D.	R. hintere Springfedersträger	prensagoma trasero D.	CT651		Serial Number : 218734 ->
45	A27.2509NB	1	timone	support	support	Halterung	soporte			Serial Number :
46	A27.2539NB	1	piastra attacco tergi	squeegee fixing plate	plaque de fixation	befestigungsplatte	placa de fijación			Serial Number :
47	A27.2540NB	1	piastra attacco tergi	squeegee fixing plate	plaque de fixation	befestigungsplatte	placa de fijación			Serial Number :
48	A27.2641NB	2	supporto	support	support	Halterung	soporte			Serial Number :
49	A27.2686	1	perno di attacco	fixing pin	pivot de fixation	Befestigungsstift	perno de fijación			Serial Number :
50	A27.2719-I	2	rondella M12X35X4	washer M12X35X4	rondelle M12X35X4	Schraube M12X35X4	arandela M12X35X4			Serial Number :
51	A14.2493	1	molla a gas	gas spring	ressort gaz	Gasfeder	muelle			Serial Number :
52		2	dado medio M6	nut M6	écrou M6	Mutter M6	tuerca M6			Serial Number :
53	A11.1884	1	vite TE M8X70 I	hex.head screw M8X70 I	vis à tête six-pans M8X70 I	Sechskantschraube M8X70 I	tornillo cabeza hex. M8X70 I			Serial Number :
54	1.5.06282	0,72	antisdrucciolo (al metro)	non-slip strip (per meter)	antiglissant (au mètre)	Gleitschutz (pro Meter)	antideslizzante (por metro)	< mt Tot. CT676	nr.6 0,12mt	Serial Number : 224065 ->



Macchina con Trazione Anteriore
 Front Drive Machine
 Machine avec Traction Avant
 Maschine mit Vorderradantrieb
 Machina con Tracción Anterior

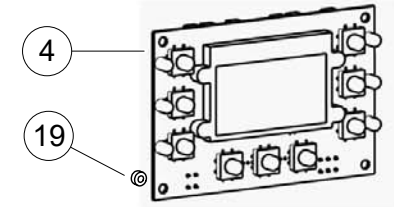
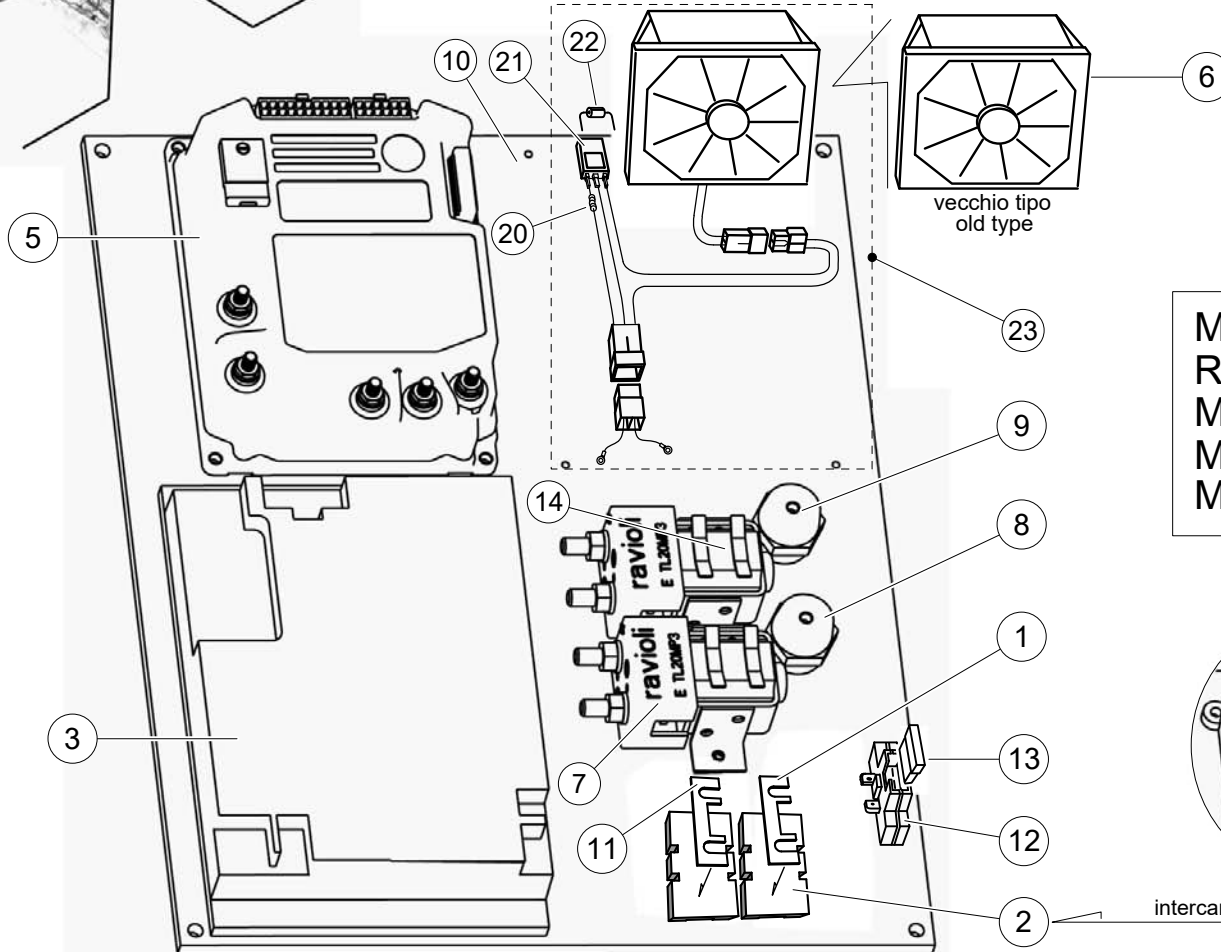
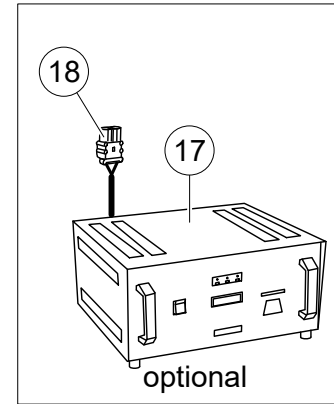
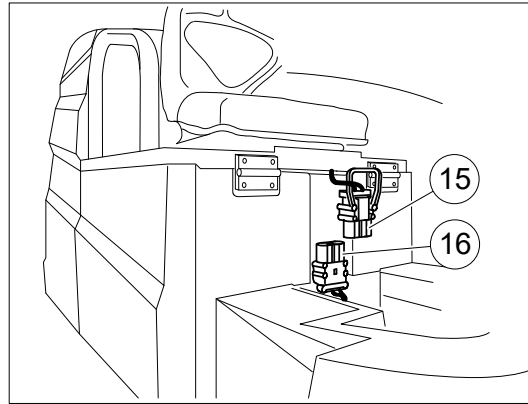
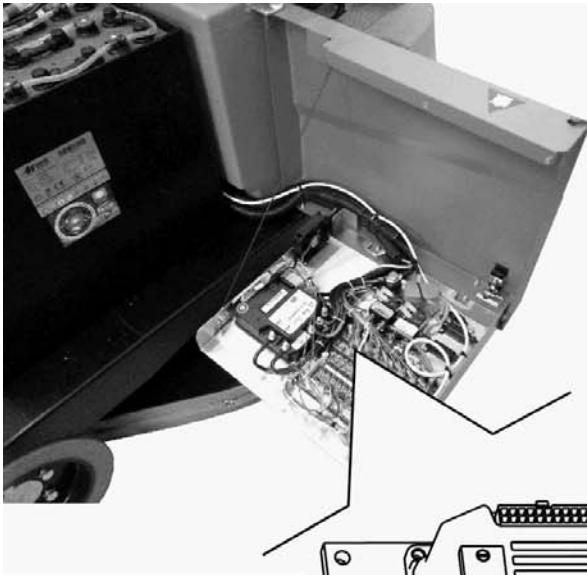


TERA

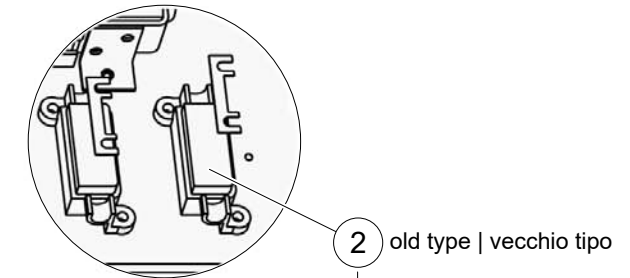
Tavola n°
Table n°
Table n°
Tafel n°
Tabla n°

11a

Part. n° Part. no° N° pièce Stück Nr. Pos. n°	Codice n° Code no° Code n° Code n° Codigo n°	Quantità Quantity Quantité Anzahl Cantidad	I Descrizione	EN Description	FR Description	DE Benennung	ES Descripción	Note		
								Remarks	Notes	Bemerkungen
1	A13.3313	1	fusibile 100A	fuse 100A	fusible 100A	Sicherung 100A	fusible 100A			Serial Number :
2	1.3.05226	2	porta fusibile	fuse holder	boîter à fusible	Sicherungskaten	caja del fusible			Serial Number :
3	A13.3060	1	scheda funzioni	functions board	carte électronique fonctions	Elektronikplatine Funktionen	tarjeta electrónica funciones			Serial Number :
4	A13.3059	1	scheda cruscotto	controls board	carte de commande	Steuerungskarte	tarjeta de mandos			Serial Number :
5	A13.3112	1	Inverter	Inverter	Inverseur	Inverter	inversor			Serial Number :
6	A13.3150	1	elettroventola 24V	electro-fan 24V	ventilateur électrique 24V	elektrischen Ventilator 24V	electroventilador 24V	CT719		Serial Number : ->232355
7	A13.3151	2	teleruttore 36V 100A	remote control switch 36V 100A	télérupteur 36V 100A	Fernschalter 36V 100A	telerruptor 36V 100A			Serial Number :
8	A13.3589	1	isolatore FFM8 (rosso)	insulator FFM8 (red)	isolateur FFM8 (rouge)	Isolator FFM8 (Rot)	aislador FFM8 (rojo)			Serial Number :
9	A13.3590	1	isolatore FFM8 (nero)	insulator FFM8 (black)	isolateur FFM8 (noir)	Isolator FFM8 (Schwarze)	aislador FFM8 (negro)			Serial Number :
10	A27.2688	1	panello di supporto	panel support	plaque de fixation	Halterungsplatte	placa de fijación			Serial Number :
11	1.3.05089	1	fusibile 80A	fuse 80A	fusible 80A	Sicherung 80A	Fusible 80A			Serial Number :
12	A13.3587	1	portafusibile	fuse holder	boîter à fusible	Sicherungskaten	caja de fusible			Serial Number :
13	1.3.03770	1	fusibile 7,5A	fuse 7,5A	fusible 7,5A	Sicherung 7,5A	fusible 7,5A			Serial Number :
14	A13.2969	1	presa	socket	prise	Steckdose	toma			Serial Number :
15	A13.2970	1	spina	plug	fiche	Stecker	toma			Serial Number :
16	A13.0541	1	caricabatterie	battery charger	chargeur de batterie	Batterieladegerät	cargador de bateria	optional		Serial Number :
17	A13.2970	1	spina	plug	fiche	Stecker	toma	optional		Serial Number :
18	A15.3603	4	distanziale	spacer	entretoise	Abstandhalter	distanciador			Serial Number :
19	A13.4306	1	resistenza	resistance	résistance	widerstand	resistencia	CT719		Serial Number : 232356 ->
20	A13.4307	1	regolatore	regulator	regulateur	Regler	regulador	CT719		Serial Number : 232356 ->
21	1.3.06542	1	diodo (IN 4007)	diode (IN 4007)	diode (IN 4007)	Diode (IN 4007)	diodo (IN 4007)	CT719		Serial Number : 232356 ->
22	A13.4311	1	kit elettroventola 24V	electro-fan kit (24V)	kit ventilateur électrique 24V	Kit elektrischen Ventilator 24V	kit electroventilador 24V	CT719		Serial Number : 232356 ->



Macchina con Trazione Posteriore
 Rear Drive Machine
 Machine avec Traction Arrière
 Maschine mit Hinterradantrieb
 Machina con Tracción Posterior





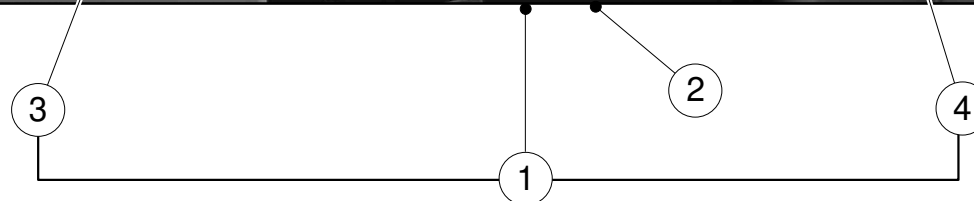
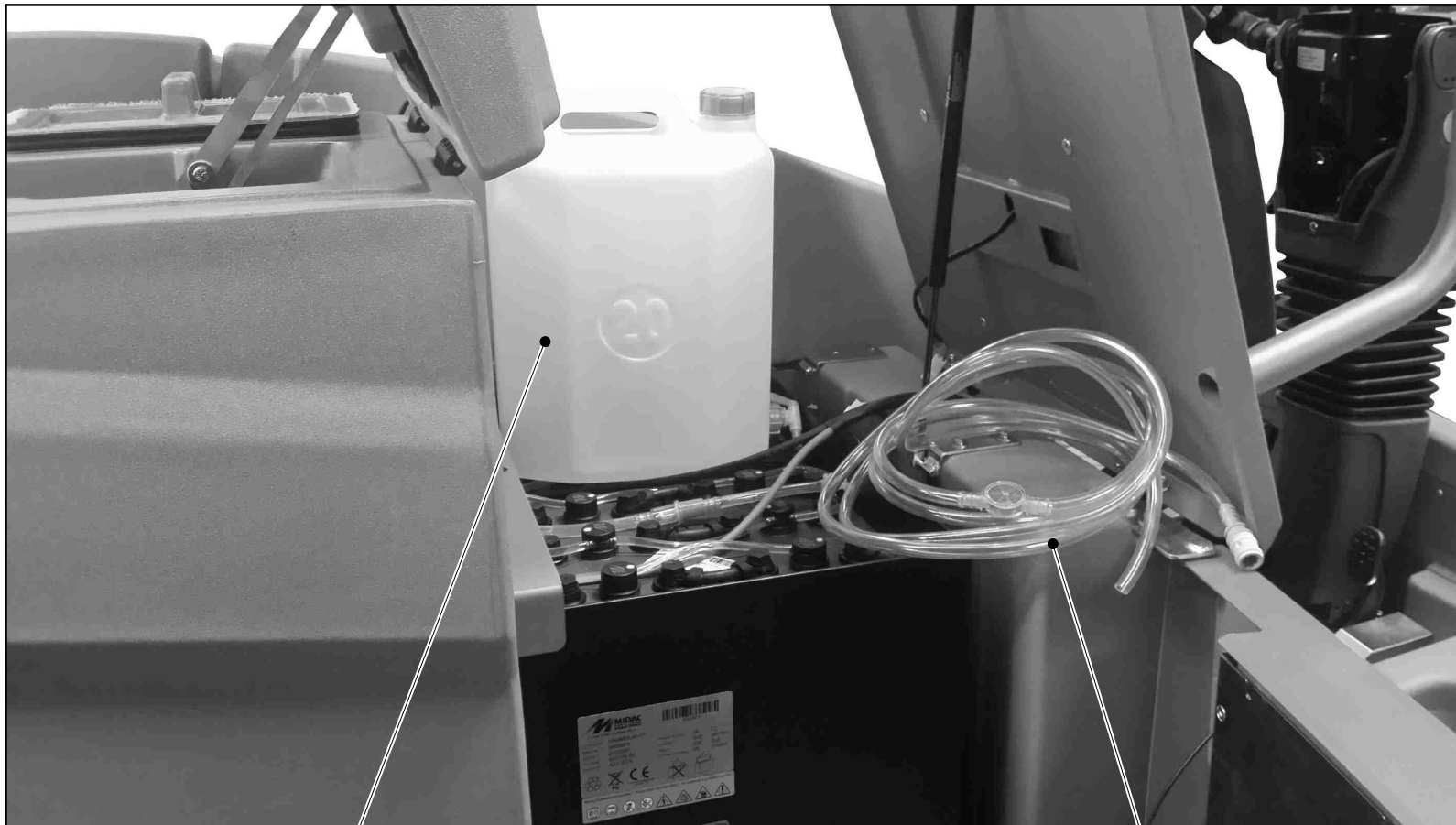
TERA

Tavola n°
Table n°
Table n°
Tafel n°
Tabla n°

11b

Part. n° Part. no° N° pièce Stück Nr. Pos. n°	Codice n° Code no° Code n° Code n° Codigo n°	Quantità Quantity Quantité Anzahl Candidad	I Descrizione	EN Description	FR Description	DE Benennung	ES Descripción	Note		
								Remarks	Notes	Bemerkungen
1	A13.3313	1	fusibile 100A	fuse 100A	fusible 100A	Sicherung 100A	fusible 100A			Serial Number :
2	1.3.05226	2	porta fusibile	fuse holder	boîter à fusible	Sicherungskaten	caja del fusible			Serial Number : ->old type
2	A13.3586	2	portafusibile lamellare	fuse holder	boîter à fusible	Sicherungskaten	caja de fusible			Serial Number : ->intechang.
3	A13.3060	1	scheda funzioni	functions board	carte électronique fonctions	Elektronikplatine Funktionen	tarjeta electrónica funciones			Serial Number :
4	A13.3059	1	scheda cruscotto	controls board	carte de commande	Steuerungskarte	tarjeta de mandos			Serial Number :
5	A13.3267	1	inverter	Inverter	Inverseur	Inverter	inversor			Serial Number :
6	A13.3150	1	elettroventola 24V	electro-fan 24V	ventilateur électrique 24V	elektrischen Ventilator 24V	electroventilador 24V	CT719		Serial Number : ->232355
7	1.3.09903	1	relè TL 40 MP	relay TL 40 MP	relais TL 40 MP	Relais TL 40 MP	relè TL 40 MP			Serial Number :
8	A13.3589	1	isolatore FFM8 (rosso)	insulator FFM8 (red)	isolateur FFM8 (rouge)	Isolator FFM8 (Rot)	aislador FFM8 (rojo)			Serial Number :
9	A13.3590	1	isolatore FFM8 (nero)	insulator FFM8 (black)	isolateur FFM8 (noir)	Isolator FFM8 (Schwarze)	aislador FFM8 (negro)			Serial Number :
10	A27.2688	1	panello di supporto	panel support	plaque de fixation	Halterungsplatte	placa de fijación			Serial Number :
11	A13.3314	1	fusibile 200A	fuse 200A	fusible 200A	Sicherung 200A	fusible 200A			Serial Number :
12	A13.3587	1	portafusibile	fuse holder	boîter à fusible	Sicherungskaten	caja de fusible			Serial Number :
13	1.3.03770	1	fusibile 7,5A	fuse 7,5A	fusible 7,5A	Sicherung 7,5A	fusible 7,5A			Serial Number :
14	A13.3151	1	teleruttore 36V 100A	remote control switch 36V 100A	télérupteur 36V 100A	Fernschalter 36V 100A	telerruptor 36V 100A			Serial Number :
15	A13.2969	1	presa	socket	prise	Steckdose	toma			Serial Number :
16	A13.2970	1	spina	plug	fiche	Stecker	toma			Serial Number :
17	A13.0541	1	caricabatterie	battery charger	chargeur de batterie	Batterieladegerät	cargador de bateria	optional		Serial Number :
18	A13.2970	1	spina	plug	fiche	Stecker	toma	optional		Serial Number :
19	A15.3603	4	distanziale	spacer	entretoise	Abstandhalter	distanciador			Serial Number :
20	A13.4306	1	resistenza	resistance	résistance	widerstand	resistencia	CT719		Serial Number : 232356 ->
21	A13.4307	1	regolatore	regulator	regulateur	Regler	regulador	CT719		Serial Number : 232356 ->
22	1.3.06542	1	diodo (IN 4007)	diode (IN 4007)	diode (IN 4007)	Diode (IN 4007)	diodo (IN 4007)	CT719		Serial Number : 232356 ->
23	A13.4311	1	kit elettroventola 24V	electro-fan kit (24V)	kit ventilateur électrique 24V	Kit elektrischen Ventilator 24V	kit electroventilador 24V	CT719		Serial Number : 232356 ->

Kit batteria con rabbocco automatico (optional)
Battery automatic filling system kit (optional)
kit batterie avec systeme automatique de mise a niveau (option)
Automatisch Batterie Einfuellungs Kit (Option)
Kit batería con sistema de llenado automático (opción)





TERA

Tavola n°
 Table n°
 Table n°
 Tafel n°
 Tabla n°

11c

Part. n°	Codice n°	Quantità	I Descrizione	EN Description	FR Description	DE Benennung	ES Descripción	Note			
Part. no°	Code no°	Quantity						Remarks	Notes	Bemerkungen	Observación
N° pièce	Code n°	Quantité									
Stück Nr.	Code n°	Anzahl									
Pos. n°	Codigo n°	Cantidad									
1	A13.3075	1	kit batteria 36V-450Ah	battery kit 36V-450Ah	kit batterie 36V-450Ah	Kit Batterie 36V-450Ah	kit batería 36V-450Ah	optional		Serial Number :	
2	A13.3077	1	kit batteria 36V-525Ah	battery kit 36V-525Ah	kit batterie 36V-525Ah	Kit Batterie 36V-525Ah	kit batería 36V-525Ah	optional		Serial Number :	
3	A15.3330	1	fusto L.20	plastic canister L.20	Bidon plastique L.20	Kunststoffkanister L.20	depósito plástico L.20	optional		Serial Number :	
4	A12.3331	1	tubo vitreo Ø10	pipe Ø10	tuyau Ø10	Rohr Ø	tubo Ø10	optional		Serial Number :	

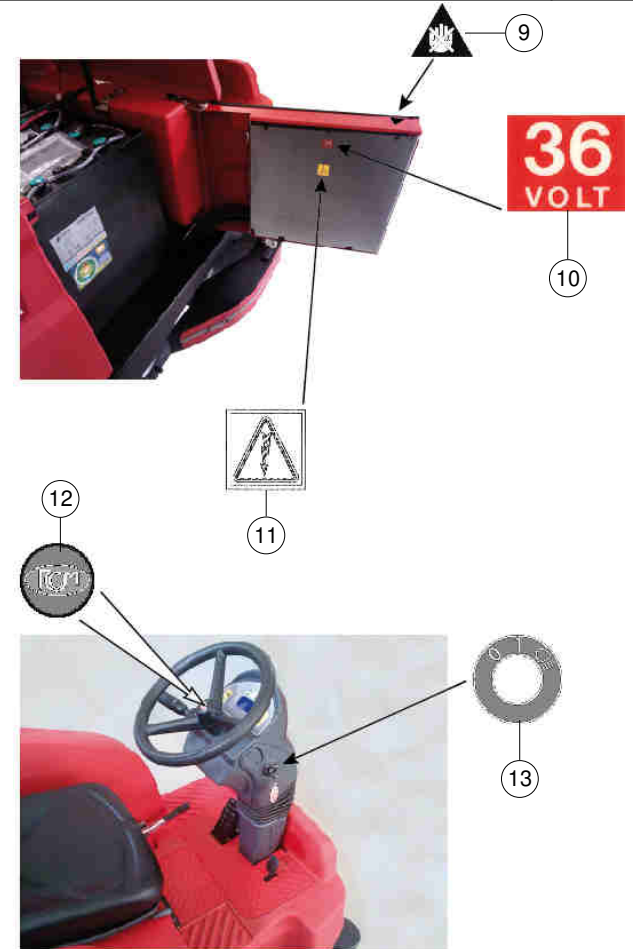
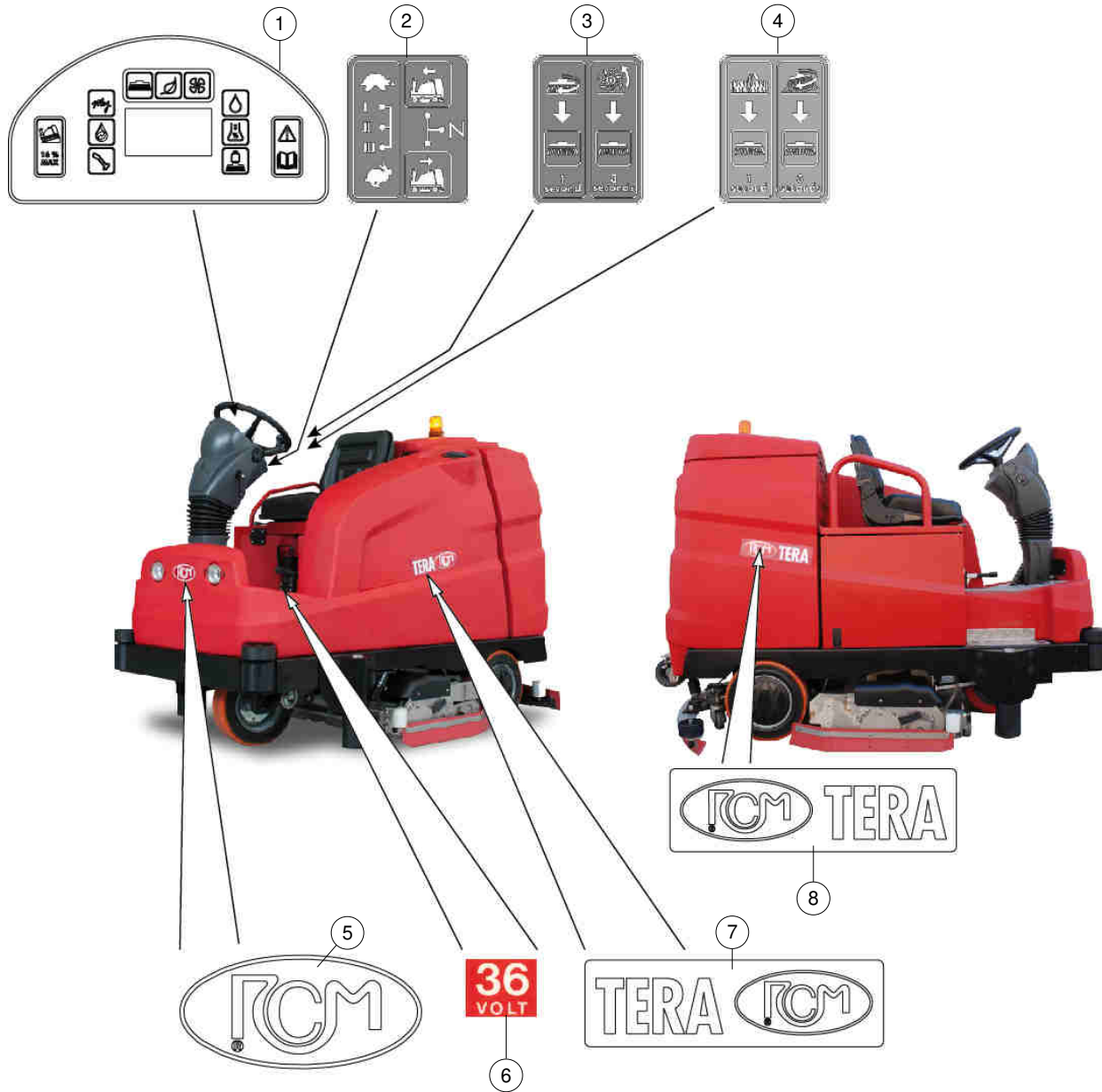


12 Targhette adesive
12 Adhesive labels
12 Étiquettes adhesives
12 Aufkleber
12 Etiquetas adhesivas

TERA

Tavola n°
Table n°
Table n°
Tafel n°
Tabla n°

12



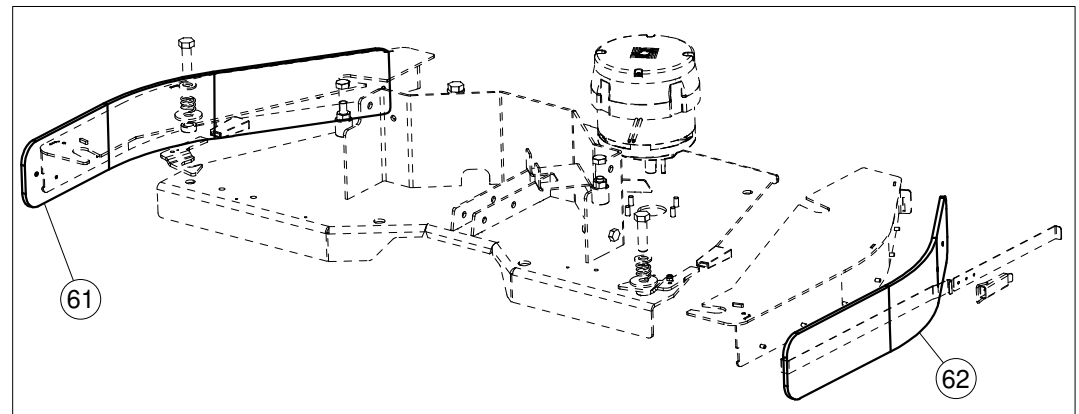
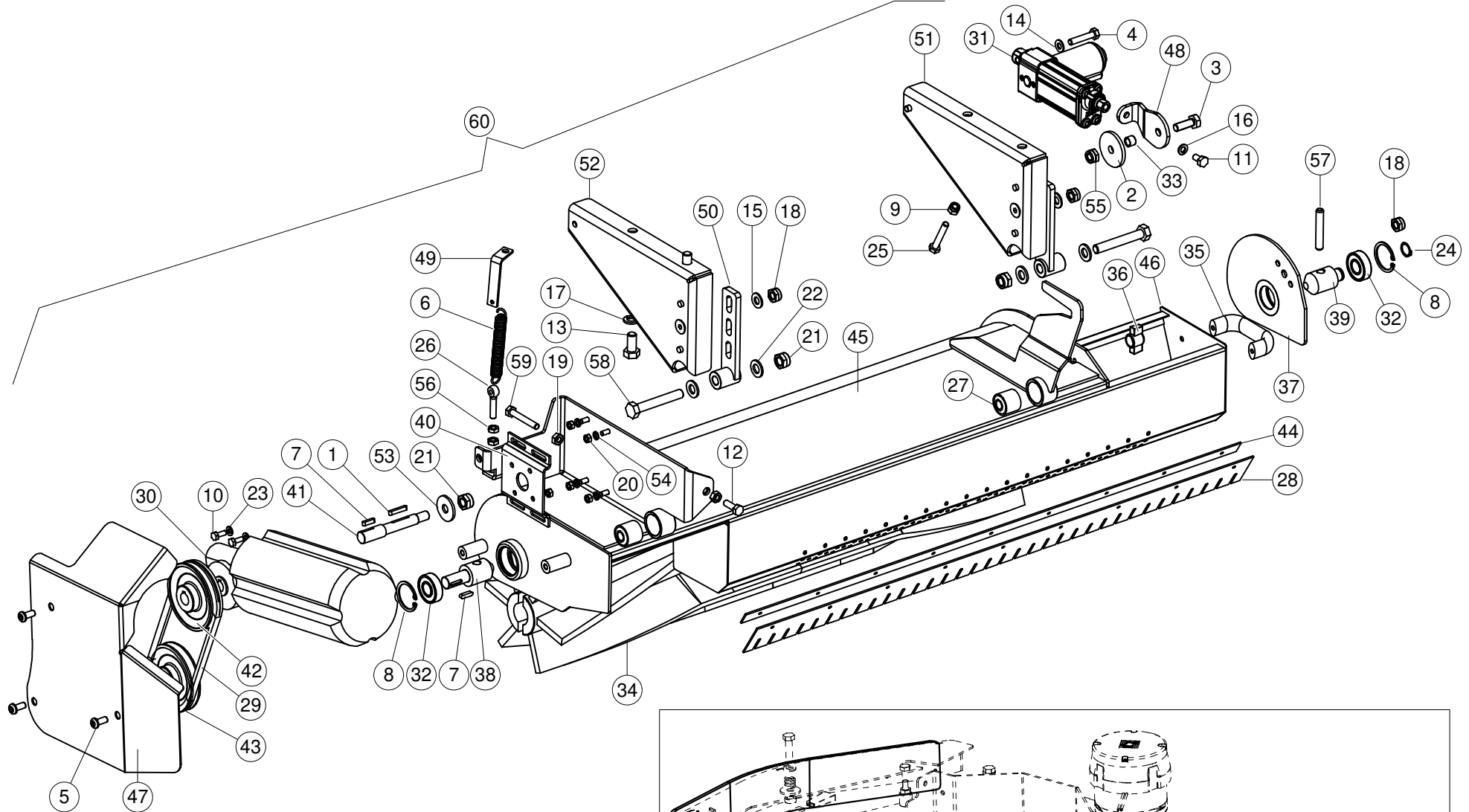


TERA

Tavola n°
Table n°
Table n°
Tafel n°
Tabla n°

12

Part. n° Part. no° N° pièce Stück Nr. Pos. n°	Codice n° Code no° Code n° Code n° Codigo n°	Quantità Quantity Quantité Anzahl Cantidad	(I) Descrizione	(EN) Description	(FR) Description	(DE) Benennung	(ES) Descripción	Note Remarks Notes Bemerkungen Observación	Serial Number :
1	A19.3061	1	adesivo cruscotto	dashboard label	étiquette du tableau de bord	Armaturen Brett Etiketten	etiqueta de salpicadero		Serial Number :
2	A19.3146	1	adesivo comandi	controls adhesive label	étiquette des commandes	Etikette-Steuer-elementen	etiquetas de los mandos		Serial Number :
3	A19.3163	1	adesivo com. gr.spazz.	Brush sys.controls adh.label	étiquette com. syst.balayage	Etikette-Kehrsystemelem.	etiquetas sistema de barrido	optional	Serial Number :
4	A19.3164	1	adesivo spazz.lat.spazz	side brush ctrl.adh.label	étiquette com. brosse lat.	Etikette-Kehr-Seitenbürste	etiquetas cepillo lat. de barrido	optional	Serial Number :
5	1.9.10689	1	adesivo RCM 150mm	adhesive label RCM 150mm	étiquette adhésive RCM 150mm	selbstklebend RCM 150mm	etiqueta adhesiva RCM 150mm		Serial Number :
6	1.9.06055	1	adesivo 36V	adhesive label 36V	étiquette adhésive 36V	Selbstklebend 36V	Etiqueta adhesiva 36V		Serial Number :
7	A19.3139	1	adesivo TERA sx	LH TERA adhesive label	étiquette TERA gauche	L. selbstklebend TERA	etiqueta TERA izquierda		Serial Number :
8	A19.3140	1	adesivo TERA dx	RH TERA adhesive label	étiquette TERA droite	R. selbstklebend TERA	etiqueta TERA derecha		Serial Number :
9	A19.0623	1	adesivo pericolo mani	adhesive label	étiquette adhésive	Selbstklebende Etikette	etiqueta adhesiva		Serial Number :
10	1.9.06055	1	adesivo 36V	adhesive label 36V	étiquette adhésive 36V	Selbstklebend 36V	Etiqueta adhesiva 36V		Serial Number :
11	A19.1324	1	adesivo tensione	adhesive label	étiquette adhésive	selbstklebend	etiqueta adhesiva		Serial Number :
12	A19.3144	1	adesivo RCM Ø40	RCM Ø40 label	étiquette RCM Ø40	selbstklebend RCM Ø40	etiqueta RCM Ø40		Serial Number :
13	A19.3145	1	adesivo chiave	key adhesive label	étiquette adhésif	selbstklebend	etiqueta adhesiva		Serial Number :



"OPTIONAL"



TERA

Tavola n°
Table n°
Table n°
Tafel n°
Tabla n°

13

Part. n° Part. no° N° pièce Stück Nr. Pos. n°	Codice n° Code no° Code n° Code n° Codigo n°	Quantità Quantity Quantité Anzahl Candidad	I Descrizione	EN Description	FR Description	DE Benennung	ES Descripción	Note		
								Remarks	Notes	Bemerkungen
1	1.1.02446	1	chiavetta A 5X5X30	key A 5X5X30	clavette A 5X5X30	Keil A 5X5X30	chaveta A 5X5x30			Serial Number :
2	2.7.00555	1	rondella	washer	rondelle	Scheibe	arandela			Serial Number :
3	A11.0689	1	vite TE M10x30 I	hex. head screw M10x30 I	vis à tête six-pans M10x30 I	Sechskantschraube M10x30 I	tornillo cabeza hex. M10x30 I			Serial Number :
4	1.1.00064	1	vite TE M8x40	hex. head screw M8x40	vis à tête à six pans M8x40	Sechskantschraube M8x40	tornillo cabeza hex. M8x40			Serial Number :
5	1.1.09693	3	vite TBEI M8x18	oval head screw M8x18	vis à tête relevée M8x18	Linsensenkschraube M8x18	tornillo cabeza ovalM8x18			Serial Number :
6	1.4.00104	1	molla	spring	ressort	Feder	muelle			Serial Number :
7	A11.0056	2	chiavetta A 5X5X20	Key A 5X5X20	clavette A 5X5X20	Keil A 5X5X20	chaveta A 5X5X20			Serial Number :
8	A11.0067	2	anello d'arresto J40 I	seeger J40 I	anneau d'arrêt J40 I	sperring J40 I	anillo de cierre J40 I			Serial Number :
9	A11.0349	2	dado autobloccante A M8 I	self-locking nut M8 I	écrou de sécurité M8 I	selbstsicherende Mutter M8 I	tuerca de retención M8 I			Serial Number :
10	A11.0681	4	vite TE M6x16 I	hex. head screw M6x16 I	vis à tête six-pans M6x16 I	Sechskantschraube M6x16 I	tornillo cabeza hex. M6x16 I			Serial Number :
11	A11.0683	1	Vite TE M8x15 I	hex. head screw M8x15 I	vis à tête six-pans M8x15 I	Sechskantschraube M8x15 I	tornillo cabeza hex. M8x15 I			Serial Number :
12	A11.0685	1	Vite TE M8x25 I	hex. head screw M8x25 I	vis à tête six-pans M8x25 I	Sechskantschraube M8x25 I	tornillo cabeza hex. M8x25 I			Serial Number :
13	A11.0692	4	Vite TE M12x25 I	hex. head screw M12x25 I	vis à tête six-pans M12x25 I	Sechskantschraube M12x25 I	tornillo cabeza hex. M12x25 I			Serial Number :
14	A11.0695	1	rondella Ø8X17X1,6 I	washer Ø8X17X1,6 I	rondelle Ø8X17X1,6 I	Scheibe Ø8X17X1,6 I	arandela Ø8X17X1,6 I			Serial Number :
15	A11.0696	2	rondella Ø10,5X21X2 I	washer Ø10,5X21X2 I	rondelle Ø10,5X21X2 I	Scheibe Ø10,5X21X2 I	arandela Ø10,5X21X2 I			Serial Number :
16	A11.0700	1	rosetta elastica Ø8 I	spring washer Ø8 I	rondelle élastique Ø8 I	Federscheibe Ø8 I	arandela elástica Ø8 I			Serial Number :
17	A11.0702	4	rosetta elastica Ø12 I	spring washer Ø12 I	rondelle élastique Ø12 I	Federscheibe Ø12 I	arandela elástica Ø12 I			Serial Number :
18	A11.0704	3	dado autobloccante B M10 I	self-locking nut M10 I	écrou de sécurité M10 I	Selbstsicherende Mutter M10 I	tuerca de retención M10 I			Serial Number :
19	A11.0706	2	dado medio M8 I	nut M8 I	écrou M8 I	Mutter M8 I	tuerca M8 I			Serial Number :
20	A11.0718	8	dado M6 I	nut M6 I	écrou M6 I	Mutter M6 I	tuerca M6 I			Serial Number :
21	A11.0719	3	dado autobloccante B M12 I	self-locking nut M12 I	écrou de sécurité M12 I	Selbstsicherende Mutter M12 I	tuerca de retención M12 I			Serial Number :
22	A11.0720	4	rondella Ø13X24X2,5 I	washer Ø13X24X2,5 I	rondelle Ø13X24X2,5 I	Scheibe Ø13X24X2,5 I	arandela Ø13X24X2,5 I			Serial Number :
23	A11.0724	4	rondella Ø6,4X12,5X1,6 I	washer Ø6,4X12,5X1,6 I	rondelle Ø6,4X12,5X1,6 I	Scheibe Ø6,4X12,5X1,6 I	arandela Ø6,4X12,5X1,6 I			Serial Number :
24	A11.0752	1	anello d'arresto A17 I	seeger A17 I	anneau d'arrêt A17 I	Sperring A17 I	anillo de cierre A17 I			Serial Number :
25	A11.1181	2	vite TE M8X50 I	hex. head screw M8X50 I	vis à tête six-pans M8X50 I	Sechskantschraube M8X50 I	tornillo cabeza hex. M8X50 I			Serial Number :
26	A11.1164	1	tirante ad occhio M6X40	tie-rod with eye M6X40	tirant à oeil M6X40	Augenzugbolzen M6X40	tirante con ojo M6X40			Serial Number :
27	A12.0861	2	Antivibrante 30x12x28	Vibration Damper 30x12x28	amortisseur 30x12x28	Dämpfer 30x12x28	Amortiguador 30x12x28			Serial Number :
28	A12.2369	1	gomma parapolvere	dust rubber section	caoutchouc pare-poussière	Staubhalte-Gummiprofil	goma prot. del polvo			Serial Number :
29	A12.2370	1	cinghia (SPZ 612)	belt (SPZ 612)	courroie (SPZ 612)	Riemen (SPZ 612)	correa (SPZ 612)			Serial Number :
30	A13.2402	1	motoriduttore	gear motor	motoréducteur	Getriebemotor	motor tracción engranajes			Serial Number :
31	A13.3057	1	attuatore	actuator	actionneur	Stellmotor	activador			Serial Number :
32	A14.0750	2	cuscinetto (I S6203)	bearing (I S6203)	roulement (I S6203)	Lager (I S6203)	cojinete (I S6203)			Serial Number :
33	A15.0564	1	boccola	bush	douille	Buchse	buje			Serial Number :
34	A15.2286	1	spazzola a cuspide	brush	brosse	Bürste	cepillo			Serial Number :

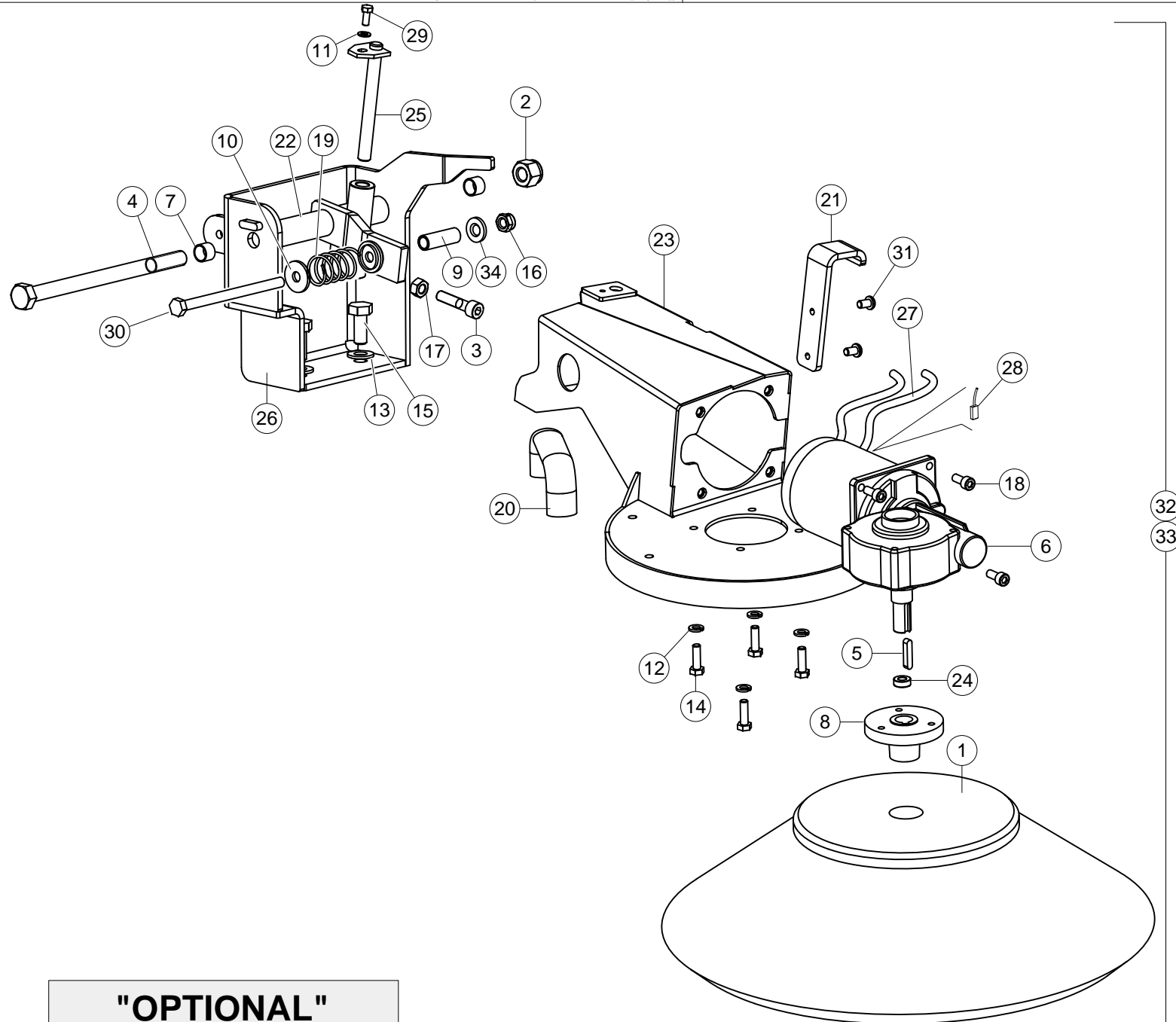


TERA

Tavola n°
Table n°
Table n°
Tafel n°
Tabla n°

13

Part. n° Part. no° N° pièce Stück Nr. Pos. n°	Codice n° Code no° Code n° Code n° Codigo n°	Quantità Quantity Quantité Anzahl Candidad	I Descrizione	EN Description	FR Description	DE Benennung	ES Descripción	Note		
								Remarks	Notes	Bemerkungen
35	A15.2412	1	maniglia	handle	poignée	Handgriff	empuñadura			Serial Number :
36	A15.2412	1	maniglia	handle	poignée	Handgriff	empuñadura			Serial Number :
37	A27.1993-I	1	testata mobile (inox)	sliding plate (inox)	plaque (inox)	Platte (inox)	placa (inox)			Serial Number :
38	A27.1996	1	perno	pin	pivot	Bolzen	perno			Serial Number :
39	A27.1997	1	perno	pin	pivot	Bolzen	perno			Serial Number :
40	A27.1998-I	1	slitta	sliding plate	plaque coulissante	Schlitten	placa deslizante			Serial Number :
41	A27.2004	1	alberino	shaft	arbre	Welle	eje			Serial Number :
42	A27.2009	1	puleggia	pulley	poulie	Riemenscheibe	polea			Serial Number :
43	A27.2010	1	puleggia	pulley	poulie	Riemenscheibe	polea			Serial Number :
44	A27.2011-I.T	1	listello (inox)	flat bar (inox)	bande (inox)	Leiste (inox)	listón (inox)			Serial Number :
45	A27.2524-I	1	corpo gruppo spazzante	brushing system chassis	châssis	Rahmengestell	chasis			Serial Number :
46	A27.2525-I	1	cassetto rifiuti	debris tray	bac de débris	Trümmer-Fach	contenedor residuos			Serial Number :
47	A27.2529NB	1	protezione	guard	protection	Schutz	protección			Serial Number :
48	A27.2532XZ	1	puntale	plate	plaque	Platte	placa			Serial Number :
49	A27.2806XZ	1	piastrino	plate	plaque	Platte	placa			Serial Number :
50	A27.2830NB	2	supporto	support	support	Halterung	soporte			Serial Number :
51	A27.2831NB	1	supporto sx	LH support	support gauche	linke Halterung	soporte izquierdo			Serial Number :
52	A27.2832NB	1	supporto dx	RH support	support droit	rechte Halterung	soporte derecho			Serial Number :
53		1	rondella 12x36x3	washer 12x36x3	rondella 12x36x3	Scheibe 12x36x3	arandela 12x36x3			Serial Number :
54	A11.0724	4	rondella Ø6,4X12,5X1,6 I	washer Ø6,4X12,5X1,6 I	rondelle Ø6,4X12,5X1,6 I	Scheibe Ø6,4X12,5X1,6 I	arandela Ø6,4X12,5X1,6 I			Serial Number :
55	A11.0704	1	dado autobloccante B M10 I	self-locking nut M10 I	écrou de sécurité M10 I	Selbstsicherende Mutter M10 I	tuerca de retención M10 I			Serial Number :
56		2	dado	nut	écrou	Mutter	tuerca	Basso M8 M8	basso	Serial Number :
57	A11.0751	2	spina elastica Ø10X60 I	spring pin Ø10X60 I	goupille élastique Ø10X60 I	Spannstift Ø10X60 I	pasador elastico Ø10X60 I			Serial Number :
58		2	vite TE	hex.head screw	vis à tête six-pans	Sechskantschraube	tornillo cabeza hex.	M12x80	inox	Serial Number :
59		1	vite TE	hex.head screw	vis à tête six-pans	Sechskantschraube	tornillo cabeza hex.	M8X55	inox	Serial Number :
60	A27.2896	1	kit gruppo spazzante	brushing system kit	kit système de balayage	Kit Kehrsystem	kit sistema de barrido	v.1102-1102T	v.1303-1303T	Serial Number :
61	A12.3038	1	gomma dx	RH rubber	caoutchouc droit	rechten Gummi	goma derecha	v.1102-1102T		Serial Number :
62	A12.3039	1	gomma sx	LH rubber	caoutchouc gauche	linken Gummi	goma izquierda	v.1102-1102T		Serial Number :



"OPTIONAL"

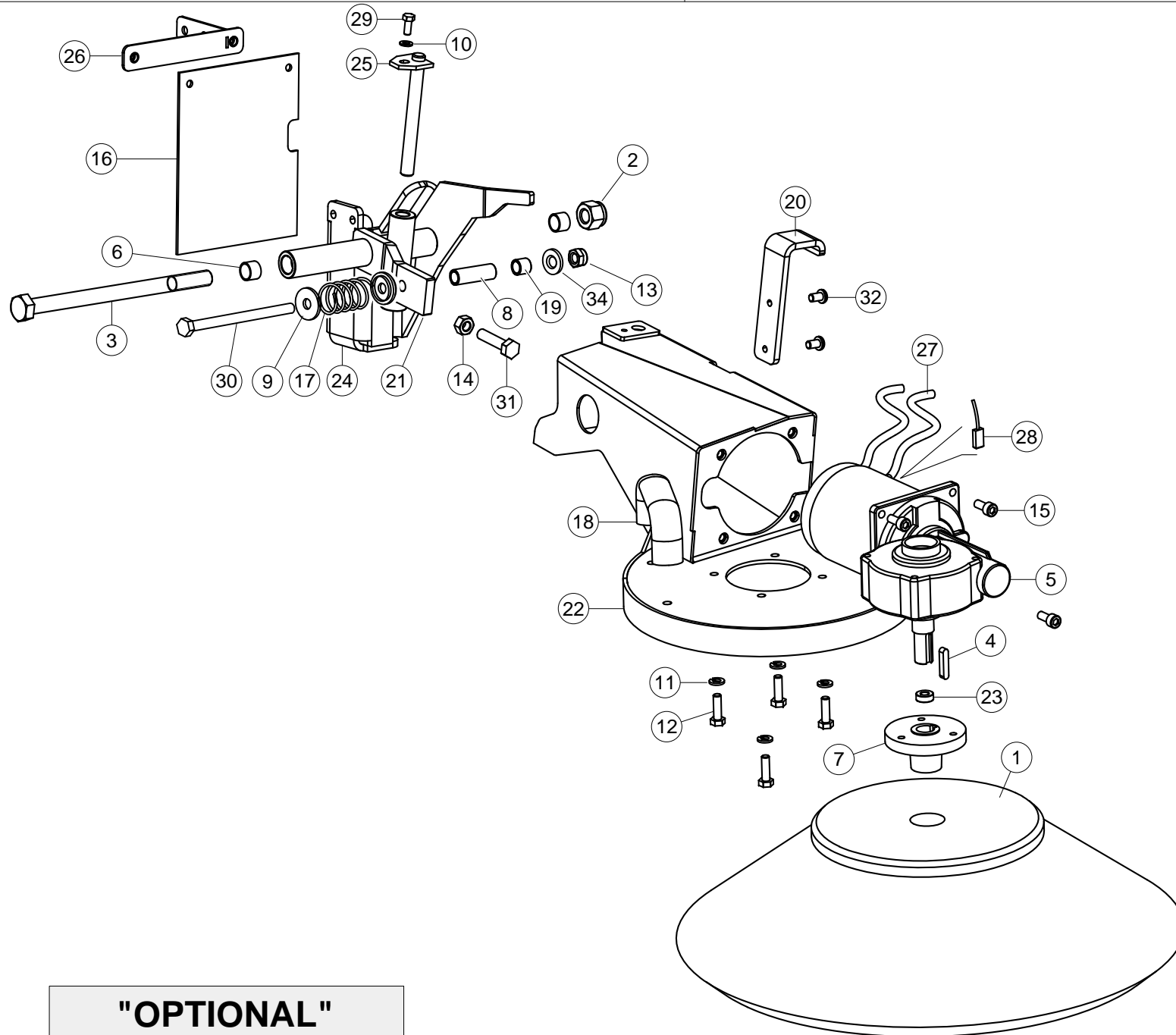


TERA

Tavola n°
Table n°
Table n°
Tafel n°
Tabla n°

14

Part. n° Part. no° N° pièce Stück Nr. Pos. n°	Codice n° Code no° Code n° Code n° Codigo n°	Quantità Quantity Quantité Anzahl Candidad	I Descrizione	EN Description	FR Description	DE Benennung	ES Descripción	Note		Serial Number :
								Remarks	Notes	
								Bemerkungen	Observación	
1	1.5.00111	1	spazzola laterale (ppl)	side brush (ppl)	brosse latérale (ppl)	Seitenbürste (ppl)	cepillo lateral (ppl)			
2		1	dado autobloccante	self-locking nut	écrou de sécurité	Selbstsicherende Mutter	tuerca de retención	M12	alto	Serial Number :
3		1	vite TCEI	cheese-head screw	vis à tête cylindrique	Zylinderschraube	tornillo cabeza cilindr.	M8x35		Serial Number :
4		1	vite TE	hex.head screw	vis à tête six-pans	Sechskantschraube	tornillo cabeza hex.	M12x180		Serial Number :
5	1.1.02008	1	chiavetta A 5X5X25	key A 5X5X25	clavette A 5X5X25	Keil A 5X5X25	chaveta A 5X5X25			Serial Number :
6	1.3.10694	1	motoriduttore	gear drive motor	motoréducteur	Getriebemotor	motor tracción engranajes			Serial Number :
7	1.4.06296	2	boccola (DU12x14x10)	bush (DU12x14x10)	douille (DU12x14x10)	Buchse (DU12x14x10)	buja (DU12x14x10)			Serial Number :
8	1.5.00388	1	mozzo	hub	moyeu	Nabe	cubo			Serial Number :
9	2.7.03310	1	distanziale	spacer	entretoise	Abstandhalter	distanciador			Serial Number :
10	A27.3943	2	rondella guida molla	washer	rondelle	Scheibe	arandela	era/was 2.7.03599		Serial Number :
11	A11.0312	1	rondella Ø5x10x1 I	washer Ø5x10x1 I	rondelle Ø5x10x1 I	Scheibe Ø5x10x1 I	arandela Ø5x10x1 I			Serial Number :
12	A11.0334	4	rosetta elastica Ø6,4	spring washer Ø6,4	rondelle élastique Ø6,4	Federscheibe Ø6,4	arandela elástica Ø6,4			Serial Number :
13	A11.0368	2	rondella Ø10X21	washer Ø10X21	rondelle Ø10X21	Scheibe Ø10X21	arandela Ø10X21			Serial Number :
14	A11.0680	4	vite TE M6x20 I	hex.head screw M6x20 I	vis à tête six-pans M6x20 I	Sechskantschraube M6x20 I	tornillo cabeza hex. M6x20 I			Serial Number :
15	A11.0690	2	Vite TE M10X25 I	hex. head screw M10X25 I	vis à tête six-pans M10X25 I	Sechskantschraube M10X25 I	tornillo cabeza hex. M10X25 I			Serial Number :
16	A11.0703	1	dado autobloccante B M8 I	self-locking nut M8 I	écrou de sécurité M8 I	Selbstsicherende Mutter M8 I	tuerca de retención M8 I			Serial Number :
17	A11.0706	1	dado medio M8 I	nut M8 I	écrou M8 I	Mutter M8 I	tuerca M8 I			Serial Number :
18	A11.2234	4	vite TCEI M6X14 I	cheese head screw M6X14 I	vis à tête cylindrique M6X14 I	Zylinderschraube M6X14 I	tornillo cabeza cilindr. M6X14 I			Serial Number :
19	A14.1566	1	molla	spring	ressort	Feder	muelle			Serial Number :
20	A15.2412	1	maniglia	handle	poignée	Handgriff	empuñadura			Serial Number :
21	A27.2642NB	1	gancio	hook	crochet	Haken	gancho			Serial Number :
22	A27.2744XZ	1	albero	shaft	arbre	Welle	eje			Serial Number :
23	A27.2745NB	1	braccio	arm	bras	Arm	brazo			Serial Number :
24	A27.2746NB	1	distanziale (6,5x13,5x5)	spacer (6,5x13,5x5)	entretoise (6,5x13,5x5)	Abstandhalter (6,5x13,5x5)	distanciador (6,5x13,5x5)			Serial Number :
25	A27.2765XZ	1	perno	pin	pivot	Bolzen	perno			Serial Number :
26	A27.2798XZ	1	supporto	support	support	Halterung	soporte			Serial Number :
27	A13.3188	1	cavo elettrico	electric cable	câble électrique	Elektrisches Kabel	cable eléctrico			Serial Number :
28	1.3.13480	1	kit carboncini (N.2)	coal brushers kit (N.2)	kit balais de charbon (N.2)	Kohlebürstensatz (N.2)	kit escobillas de carbón (N.2)			Serial Number :
29		1	vite TE	hex.head screw	vis à tête six-pans	Sechskantschraube	tornillo cabeza hex.	M5x12		Serial Number :
30		1	vite TE	hex.head screw	vis à tête six-pans	Sechskantschraube	tornillo cabeza hex.	M8x120pf.		Serial Number :
31		2	vite TBEI	oval head screw	vis à tête relevée	Linsensenkschraube	tornillo cabeza oval	M6x10		Serial Number :
32	A27.2792	1	kit spazzola laterale dx	RH brush kit	kit brosse latérale droite	kit rechte Seitenbürste	kit cepillo lateral derecho	v.1102-1102T		Serial Number :
33	A27.2796	1	kit spazzola laterale dx	RH brush kit	kit brosse latérale droite	kit rechte Seitenbürste	kit cepillo lateral derecho	v.1303-1303T		Serial Number :
34	1.1.00045	1	rondella Ø8X24X2	washer Ø8X24X2	rondelle Ø8X24X2	Scheibe Ø8X24X2	arandela Ø8X24X2			Serial Number :



"OPTIONAL"



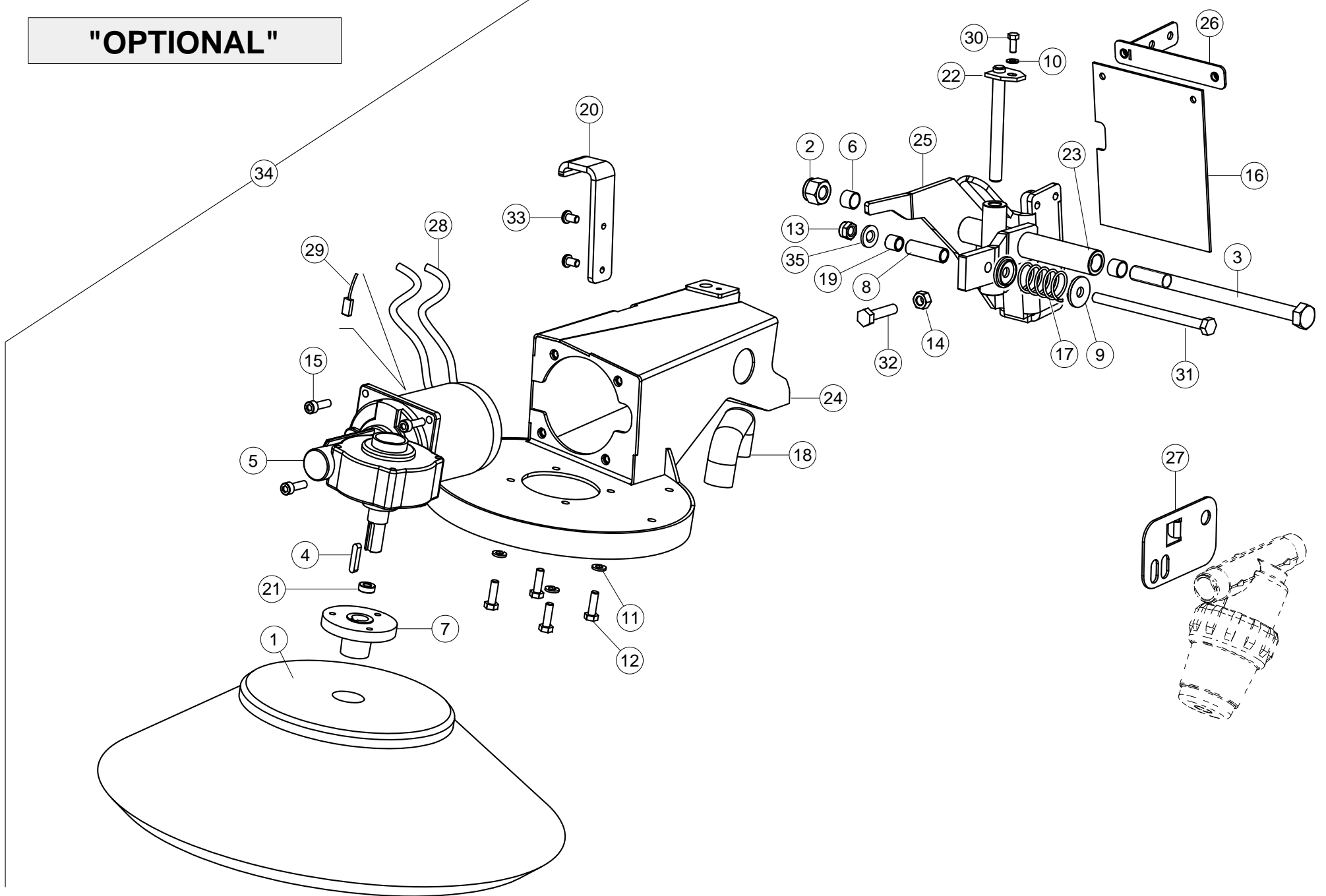
TERA

Tavola n°
Table n°
Table n°
Tafel n°
Tabla n°

15

Part. n° <i>Part. no°</i> <i>N° pièce</i> <i>Stück Nr.</i> <i>Pos. n°</i>	Codice n° <i>Code no°</i> <i>Code n°</i> <i>Code n°</i> <i>Codigo n°</i>	Quantità <i>Quantity</i> <i>Quantité</i> <i>Anzahl</i> <i>Candidad</i>	I <i>Descrizione</i>	EN <i>Description</i>	FR <i>Description</i>	DE <i>Benennung</i>	ES <i>Descripción</i>	Note		
								<i>Remarks</i> <i>Notes</i> <i>Bemerkungen</i> <i>Observación</i>		
1	1.5.00111	1	spazzola laterale (ppl)	side brush (ppl)	brosse latérale (ppl)	Seitenbürste (ppl)	cepillo lateral (ppl)			Serial Number :
2		1	dado autobloccante	self-locking nut	écrou de sécurité	Selbstsicherende Mutter	tuerca de retención	M12	alto	Serial Number :
3		1	vite TE	hex.head screw	vis à tête six-pans	Sechskantschraube	tornillo cabeza hex.	M12x180		Serial Number :
4	1.1.02008	1	chiavetta A 5X5X25	key A 5X5X25	clavette A 5X5X25	Keil A 5X5X25	chaveta A 5X5X25			Serial Number :
5	1.3.10694	1	motoriduttore	gear drive motor	motoréducteur	Getriebemotor	motor tracción engranajes			Serial Number :
6	1.4.06296	2	boccola (DU12x14x10)	bush (DU12x14x10)	douille (DU12x14x10)	Buchse (DU12x14x10)	buja (DU12x14x10)			Serial Number :
7	1.5.00388	1	mozzo	hub	moyeu	Nabe	cubo			Serial Number :
8	2.7.03310	1	distanziale	spacer	entretoise	Abstandhalter	distanciador			Serial Number :
9	A27.3943	2	rondella guida molla	washer	rondelle	Scheibe	arandela	era/was 2.7.03599		Serial Number :
10	A11.0312	1	rondella Ø5x10x1 I	washer Ø5x10x1 I	rondelle Ø5x10x1 I	Scheibe Ø5x10x1 I	arandela Ø5x10x1 I			Serial Number :
11	A11.0334	4	rosetta elastica Ø6,4	spring washer Ø6,4	rondelle élastique Ø6,4	Federscheibe Ø6,4	arandela elástica Ø6,4			Serial Number :
12	A11.0680	4	vite TE M6x20 I	hex.head screw M6x20 I	vis à tête six-pans M6x20 I	Sechskantschraube M6x20 I	tornillo cabeza hex. M6x20 I			Serial Number :
13	A11.0703	1	dado autobloccante B M8 I	self-locking nut M8 I	écrou de sécurité M8 I	Selbstsicherende Mutter M8 I	tuerca de retención M8 I			Serial Number :
14	A11.0706	1	dado medio M8 I	nut M8 I	écrou M8 I	Mutter M8 I	tuerca M8 I			Serial Number :
15	A11.2234	4	vite TCEI M6X14 I	cheese head screw M6X14 I	vis à tête cylindrique M6X14 I	Zylinderschraube M6X14 I	tornillo cabeza cilindr. M6X14 I			Serial Number :
16	A12.3190	1	gomma paraspruzzi	splash guard rubber	caoutchouc pare-boue	Gummi-Schmutzfänger	goma guardabarros			Serial Number :
17	A14.1566	1	molla	spring	ressort	Feder	muelle			Serial Number :
18	A15.2412	1	maniglia	handle	poignée	Handgriff	empuñadura			Serial Number :
19	A27.0286	1	distanziale	spacer	entretoise	Abstandhalter	distanciador			Serial Number :
20	A27.2642NB	1	gancio	hook	crochet	Haken	gancho			Serial Number :
21	A27.2744XZ	1	albero	shaft	arbre	Welle	eje			Serial Number :
22	A27.2745NB	1	braccio	arm	bras	Arm	brazo			Serial Number :
23	A27.2746NB	1	distanziale (6,5x13,5x5)	spacer (6,5x13,5x5)	entretoise (6,5x13,5x5)	Abstandhalter (6,5x13,5x5)	distanciador (6,5x13,5x5)			Serial Number :
24	A27.2748XZ	1	supporto	support	support	Halterung	soporte			Serial Number :
25	A27.2765XZ	1	perno	pin	pivot	Bolzen	perno			Serial Number :
26	A27.2801-I	1	supporto	support	support	Halterung	soporte			Serial Number :
27	A13.3188	1	cavo elettrico	electric cable	câble électrique	Elektrisches Kabel	cable eléctrico			Serial Number :
28	1.3.13480	1	kit carboncini (N.2)	coal brushers kit (N.2)	kit balais de charbon (N.2)	Kohlebürstensatz (N.2)	kit escobillas de carbón (N.2)			Serial Number :
29		1	vite TE	hex.head screw	vis à tête six-pans	Sechskantschraube	tornillo cabeza hex.	M5x12		Serial Number :
30		1	vite TE	hex.head screw	vis à tête six-pans	Sechskantschraube	tornillo cabeza hex.	M8x120pf.		Serial Number :
31		1	vite TE	hex.head screw	vis à tête six-pans	Sechskantschraube	tornillo cabeza hex.	M8x35		Serial Number :
32		2	vite TBEI	oval head screw	vis à tête relevée	Linsensenkschraube	tornillo cabeza oval	M6x10		Serial Number :
33	A27.2788	1	kit spazzola laterale dx	RH brush kit	kit brosse latérale droite	kit rechte Seitenbürste	kit cepillo lateral derecho			Serial Number :
34	1.1.00045	1	rondella Ø8X24X2	washer Ø8X24X2	rondelle Ø8X24X2	Scheibe Ø8X24X2	arandela Ø8X24X2			Serial Number :

"OPTIONAL"





TERA

Tavola n°
Table n°
Table n°
Tafel n°
Tabla n°

16

Part. n° Part. no° N° pièce Stück Nr. Pos. n°	Codice n° Code no° Code n° Code n° Codigo n°	Quantità Quantity Quantité Anzahl Candidad	I Descrizione	EN Description	FR Description	DE Benennung	ES Descripción	Note		Serial Number :
								Remarks	Notes	
								Bemerkungen	Observación	
1	1.5.00111	1	spazzola laterale (ppl)	side brush (ppl)	brosse latérale (ppl)	Seitenbürste (ppl)	cepillo lateral (ppl)			
2		1	dado autobloccante	self-locking nut	écrou de sécurité	Selbstsicherende Mutter	tuerca de retención	M12	alto	Serial Number :
3		1	vite TE	hex.head screw	vis à tête six-pans	Sechskantschraube	tornillo cabeza hex.	M12x180		Serial Number :
4	1.1.02008	1	chiavetta A 5X5X25	key A 5X5X25	clavette A 5X5X25	Keil A 5X5X25	chaveta A 5X5X25			Serial Number :
5	1.3.10695	1	motoriduttore 36V	gear drive motor 36V	motoréducteur 36V	Getriebemotor 36V	motorreductor 36V			Serial Number :
6	1.4.06296	2	boccola (DU12x14x10)	bush (DU12x14x10)	douille (DU12x14x10)	Buchse (DU12x14x10)	buja (DU12x14x10)			Serial Number :
7	1.5.00388	1	mozzo	hub	moyeu	Nabe	cubo			Serial Number :
8	2.7.03310	1	distanziale	spacer	entretoise	Abstandhalter	distanciador			Serial Number :
9	A27.3943	2	rondella guida molla	washer	rondelle	Scheibe	arandela	era/was 2.7.03599		Serial Number :
10	A11.0312	1	rondella Ø5x10x1 I	washer Ø5x10x1 I	rondelle Ø5x10x1 I	Scheibe Ø5x10x1 I	arandela Ø5x10x1 I			Serial Number :
11	A11.0334	4	rosetta elastica Ø6,4	spring washer Ø6,4	rondelle élastique Ø6,4	Federscheibe Ø6,4	arandela elástica Ø6,4			Serial Number :
12	A11.0680	4	vite TE M6x20 I	hex.head screw M6x20 I	vis à tête six-pans M6x20 I	Sechskantschraube M6x20 I	tornillo cabeza hex. M6x20 I			Serial Number :
13	A11.0703	1	dado autobloccante B M8 I	self-locking nut M8 I	écrou de sécurité M8 I	Selbstsicherende Mutter M8 I	tuerca de retención M8 I			Serial Number :
14	A11.0706	1	dado medio M8 I	nut M8 I	écrou M8 I	Mutter M8 I	tuerca M8 I			Serial Number :
15	A11.2543	1	Vite TCEI M6X20 I	pan head screw M6X20 I	vis à tête cylindrique M6X20 I	Zylinderschraube M6X20 I	tornillo cabeza cilindr. M6X20 I			Serial Number :
16	A12.3190	1	gomma paraspruzzi	splash guard rubber	caoutchouc pare-boue	Gummi-Schmutzfänger	goma guardabarros			Serial Number :
17	A14.1566	1	molla	spring	ressort	Feder	muelle			Serial Number :
18	A15.2412	1	maniglia	handle	poignée	Handgriff	empuñadura			Serial Number :
19	A27.0286	1	distanziale	spacer	entretoise	Abstandhalter	distanciador			Serial Number :
20	A27.2642NB	1	gancio	hook	crochet	Haken	gancho			Serial Number :
21	A27.2746NB	1	distanziale (6,5x13,5x5)	spacer (6,5x13,5x5)	entretoise (6,5x13,5x5)	Abstandhalter (6,5x13,5x5)	distanciador (6,5x13,5x5)			Serial Number :
22	A27.2765XZ	1	perno	pin	pivot	Bolzen	perno			Serial Number :
23	A27.2783XZ	1	albero	shaft	arbre	Welle	eje			Serial Number :
24	A27.2784NB	1	braccio	arm	bras	Arm	brazo			Serial Number :
25	A27.2785XZ	1	supporto	support	support	Halterung	soporte			Serial Number :
26	A27.2801-I	1	supporto	support	support	Halterung	soporte			Serial Number :
27	A27.2954-I	1	supporto	support	support	Halterung	soporte			Serial Number :
28	A13.3188	1	cavo elettrico	electric cable	câble électrique	Elektrisches Kabel	cable eléctrico			Serial Number :
29	1.3.13480	1	kit carboncini (N.2)	coal brushes kit (N.2)	kit balais de charbon (N.2)	Kohlebürstensatz (N.2)	kit escobillas de carbón (N.2)			Serial Number :
30		1	vite TE	hex.head screw	vis à tête six-pans	Sechskantschraube	tornillo cabeza hex.	M5x12		Serial Number :
31		1	vite TE	hex.head screw	vis à tête six-pans	Sechskantschraube	tornillo cabeza hex.	M8x120pf.		Serial Number :
32		1	vite TE	hex.head screw	vis à tête six-pans	Sechskantschraube	tornillo cabeza hex.	M8x35		Serial Number :
33		2	vite TBEI	oval head screw	vis à tête relevée	Linsensenkschraube	tornillo cabeza oval	M6x10		Serial Number :
34		1	kit spazzola laterale sx	LH side brush kit	kit brosse latérale gauche	Kit linke Seitenbürste	kit cepillo lateral izquierdo			Serial Number :

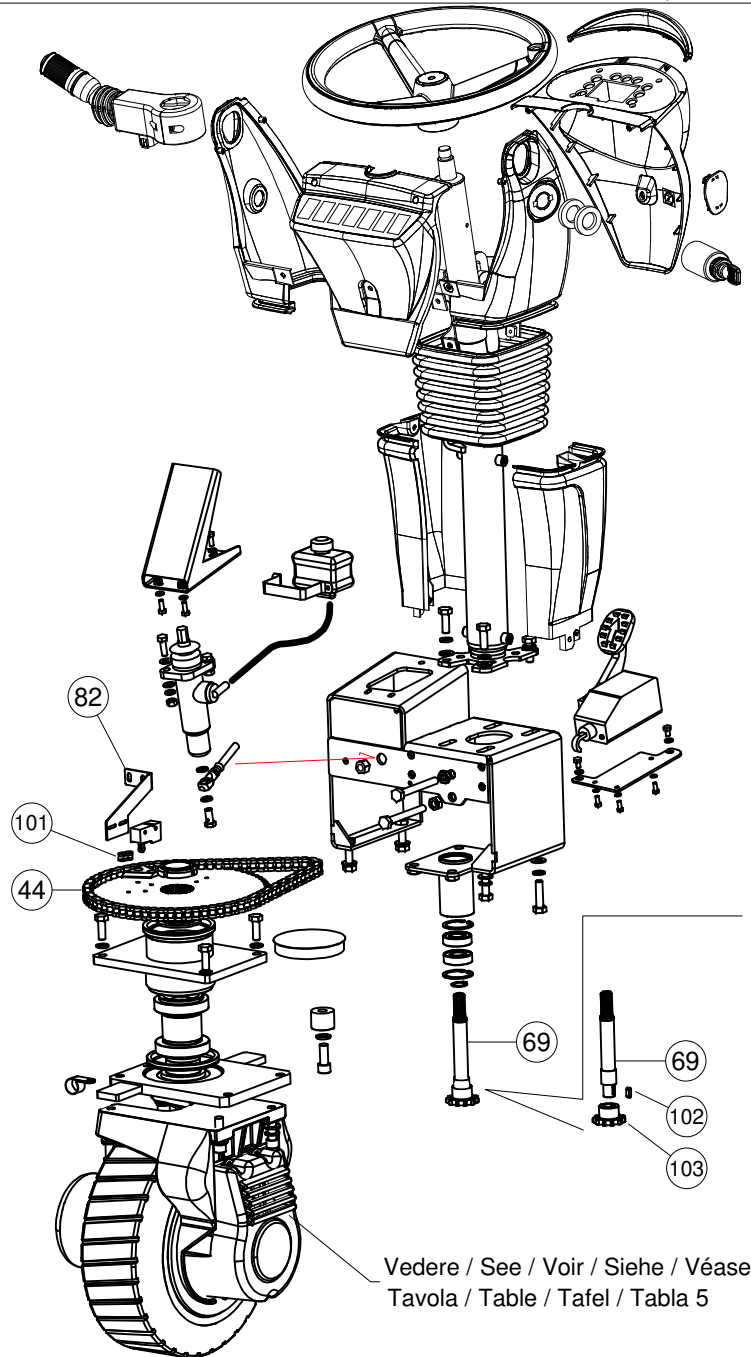


TERA

Tavola n°
Table n°
Table n°
Tafel n°
Tabla n°

16

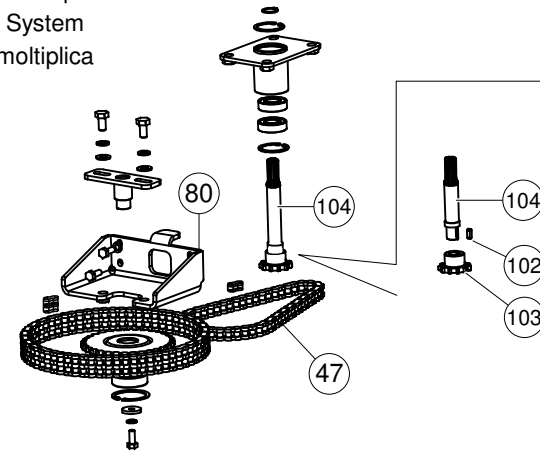
Part. n°	Codice n°	Quantità	(I)	(EN)	(FR)	(DE)	(ES)	Note	Serial Number :
<i>Part. no°</i>	<i>Code no°</i>	<i>Quantity</i>	Descrizione	Description	Description	Benennung	Descripción	Remarks	
<i>N° pièce</i>	<i>Code n°</i>	<i>Quantité</i>						Notes	
<i>Stück Nr.</i>	<i>Code n°</i>	<i>Anzahl</i>						Bemerkungen	
<i>Pos. n°</i>	<i>Codigo n°</i>	<i>Cantidad</i>						Observación	
35	1.1.00045	1	rondella Ø8X24X2	washer Ø8X24X2	rondelle Ø8X24X2	Scheibe Ø8X24X2	arandela Ø8X24X2		



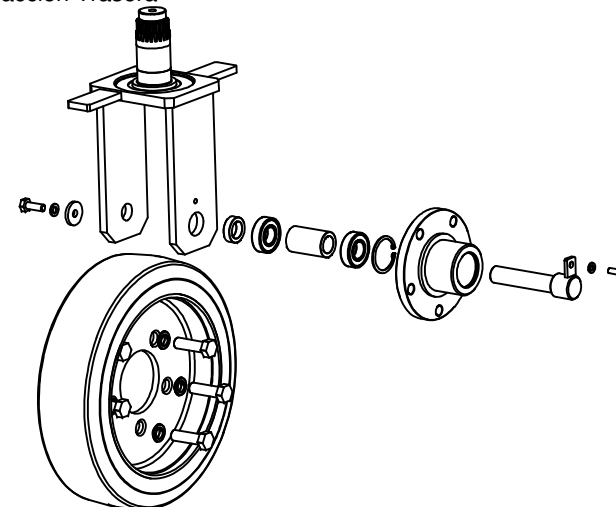
Vedere / See / Voir / Siehe / Véase
 Tavola / Table / Tafel / Tabla 5

"OPTIONAL"

TERA con Demoltiplica
 TERA with Demoltiplica system
 TERA avec système Demoltiplica
 TERA mit Demoltiplica System
 TERA con sistema Demoltiplica



TERA con Trazione Posteriore | TERA with Rear Drive System
 TERA avec Traction Arrière | TERA mit Hinterradantriebs System
 TERA con Tracción Trasera





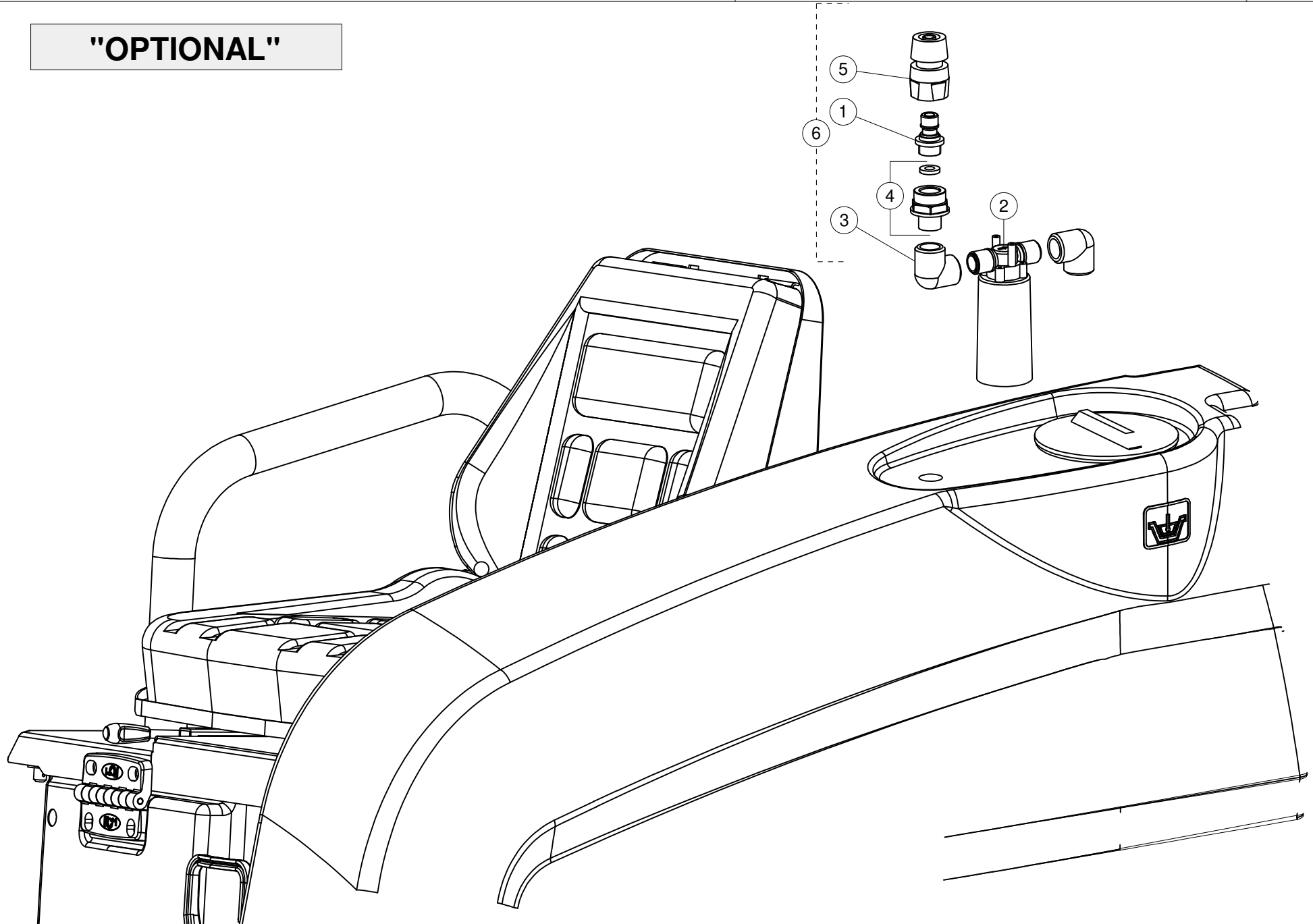
TERA

Tavola n°
Table n°
Table n°
Tafel n°
Tabla n°

17

Part. n° Part. no° N° pièce Stück Nr. Pos. n°	Codice n° Code no° Code n° Code n° Codigo n°	Quantità Quantity Quantité Anzahl Cantidad	I Descrizione	EN Description	FR Description	DE Benennung	ES Descripción	Note	
								Remarks	Notes
44	A14.3117	1	catena doppia 1/2"x5/16"	chain 1/2"x5/16"	chaîne 1/2"x5/16"	Kette 1/2"x5/16"	cadena 1/2"x5/16"		Serial Number :
47	A14.3177	1	catena 1/2"X5/16"	chain 1/2"X5/16"	chaîne 1/2"X5/16"	Kette 1/2"X5/16"	cadena 1/2"X5/16"		Serial Number :
69	A27.2649XF	1	perno	pin	pivot	bolzen	perno	CT665	Serial Number : ->222230
69	A27.3281XF	1	perno	pin	pivot	bolzen	perno	CT665	Serial Number : 222231 ->
80	A27.2778XZ	1	lamiera	support	support	Halterung	soporte		Serial Number :
82	A27.2781XZ	1	supporto	support	support	Halterung	soporte		Serial Number :
101	A14.0638	1	giunto	joint	joint	Gelenk	juntura		Serial Number :
102	A11.0993	1	chiavetta 5X5X15	key 5X5X15	clavette 5X5X15	Keil 5X5X15	chaveta 5X5X15	CT665	Serial Number : ->222230
103	A27.2645XZ	1	pignone Z11	pinion Z11	pignon Z11	Ritzel Z11	piñón Z11	CT665	Serial Number : ->222230
104	A27.2773XF	1	perno	pin	pivot	Bolzen	perno	CT665	Serial Number : ->222230
104	A27.3282XF	1	perno	pin	pivot	Bolzen	perno	CT665	Serial Number : 222231 ->

"OPTIONAL"





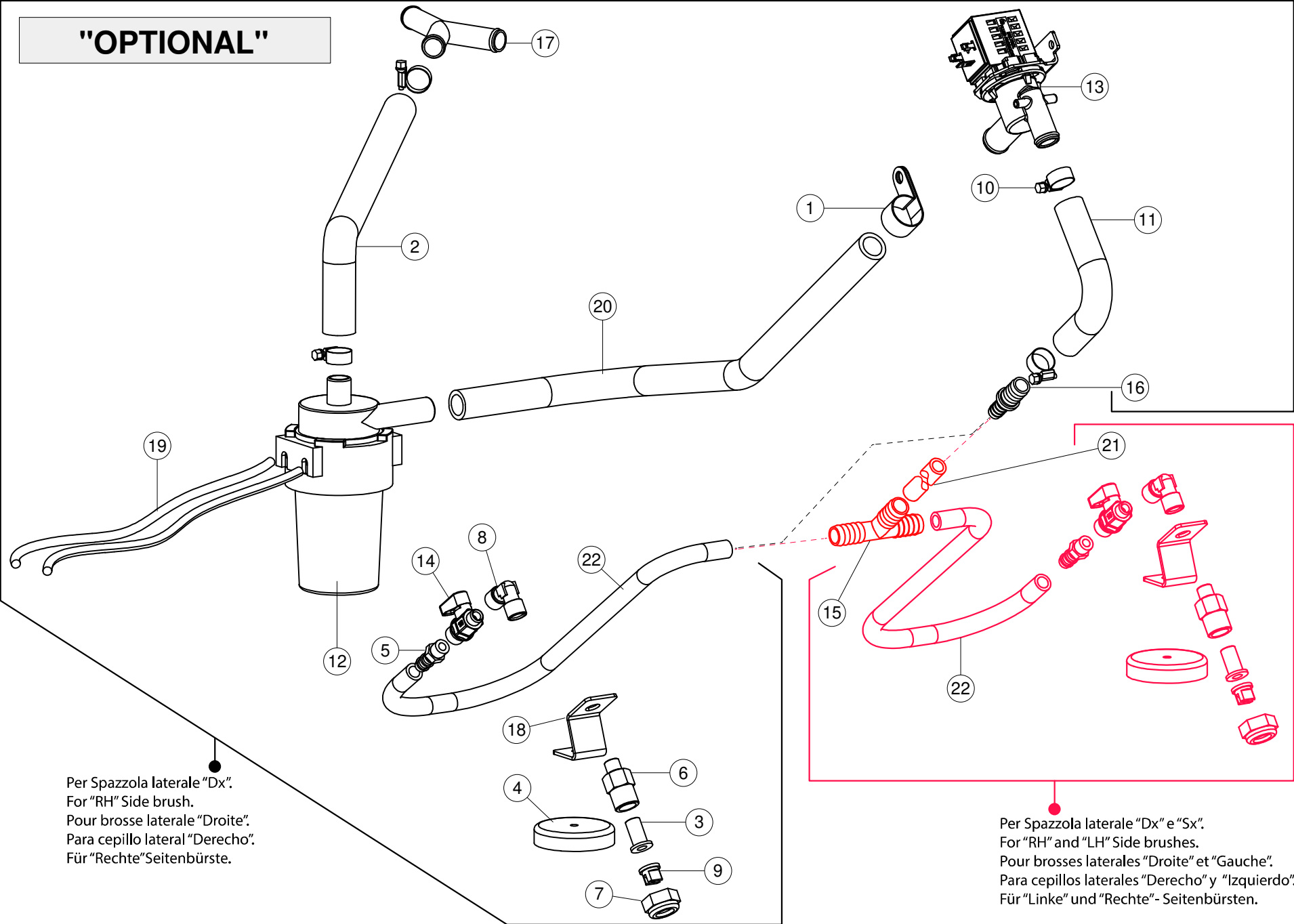
TERA

Tavola n°
Table n°
Table n°
Tafel n°
Tabla n°

18

Part. n° Part. no° N° pièce Stück Nr. Pos. n°	Codice n° Code no° Code n° Code n° Codigo n°	Quantità Quantity Quantité Anzahl Cantidad	I Descrizione	EN Description	FR Description	DE Benennung	ES Descripción	Note Remarks Notes Bemerkungen Observación	Serial Number :
1	A14.1774	1	raccordo	fitting	raccord	Anschlussstück	racor		
2	A15.3169	1	Valvola ing.(H2O)	Valve (H2O)	soupape (H2O)	Ventil (H2O)	válvula (H2O)		
3	A15.3170	2	raccordo (90°FF1/2")	union elbow 90° FF1/2"	raccord coudé 90°FF1/2"	Winkelstück 90° FF1/2"	racor 90° FF1/2"		
4	A15.3171	1	raccordo MF1/2"	fitting MF1/2"	raccord MF1/2"	Anschluß MF1/2"	racor MF1/2"		
5	A15.3172	1	raccordo (H2O stop)	fitting (H2O stop)	raccord (H2O stop)	Anschlussstück (H2O stop)	racor (H2O stop)		
6	A27.2754	1	kit H2O Stop	kit H2O Stop	kit H2O Stop	Kit H2O Stop	kit H2O Stop		

"OPTIONAL"



Per Spazzola laterale "Dx".
 For "RH" Side brush.
 Pour brosse laterale "Droite".
 Para cepillo lateral "Derecho".
 Für "Rechte" Seitenbürste.

Per Spazzola laterale "Dx" e "Sx".
 For "RH" and "LH" Side brushes.
 Pour brosses laterales "Droite" et "Gauche".
 Para cepillos laterales "Derecho" y "Izquierdo".
 Für "Linke" und "Rechte"-Seitenbürsten.



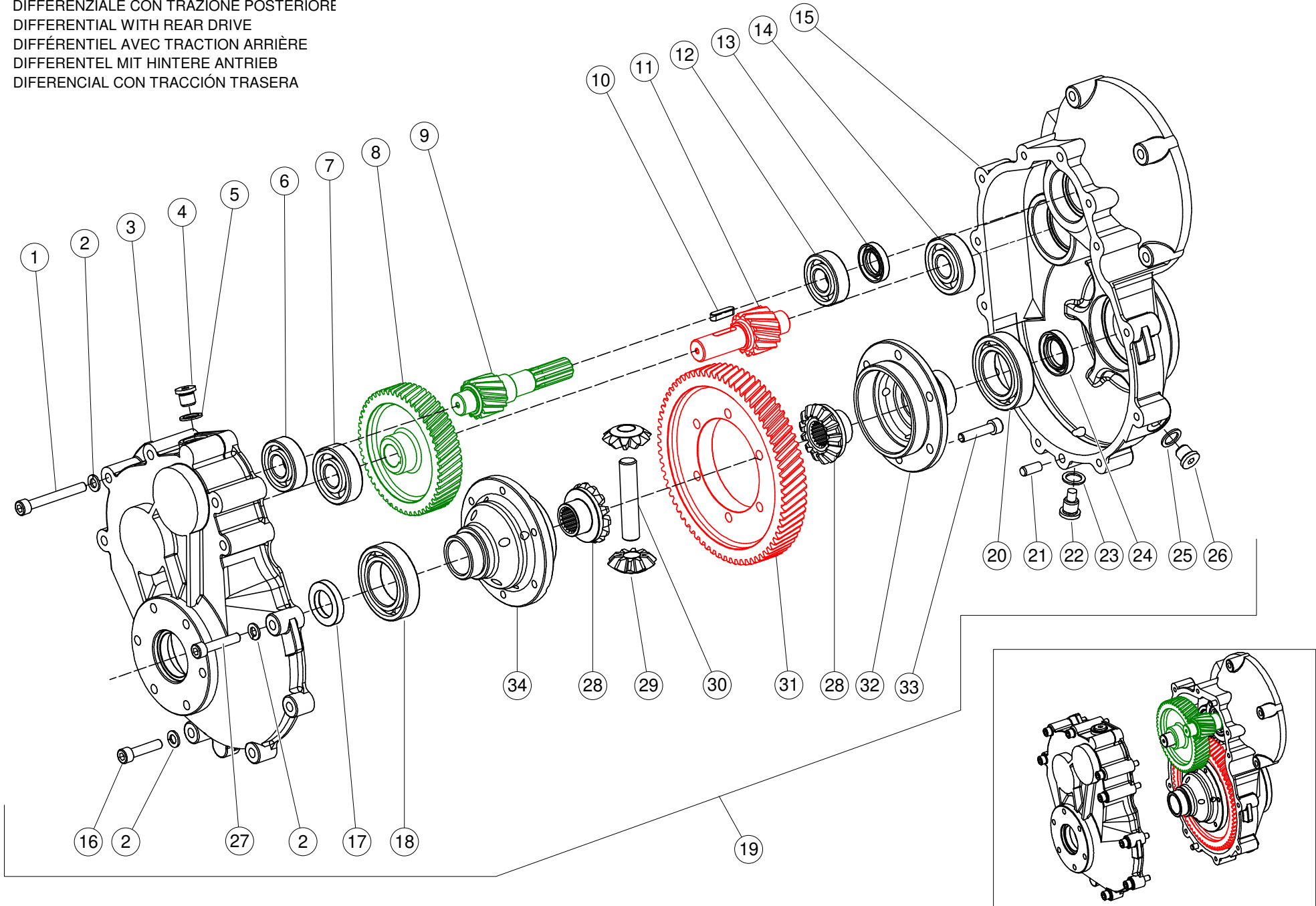
TERA

Tavola n°
Table n°
Table n°
Tafel n°
Tabla n°

19

Part. n° Part. no° N° pièce Stück Nr. Pos. n°	Codice n° Code no° Code n° Code n° Codigo n°	Quantità Quantity Quantité Anzahl Candidad	I Descrizione	EN Description	FR Description	DE Benennung	ES Descripción	Note	
								Remarks	Notes
1	1.1.01291	1	fascetta Ø22	clamp Ø22	collier Ø22	Schelle Ø22	abrazadera Ø22		Serial Number :
2	1.2.05992	1	tubo	pipe	tuyau	Rohr	tubo		Serial Number :
3	1.3.09082	2	filtro acqua	water filter	filtre à eau	Wasserfilter	filtro de agua		Serial Number :
4	1.4.03556	2	magnete	magnet	aimant	Magnet	imán		Serial Number :
5	1.4.03738	2	portagomma 1/8"	hose fitting 1/8"	raccord tuyau 1/8"	Schlauchanschluß 1/8"	racor de tubo 1/8"		Serial Number :
6	1.4.09080	2	corpo filtro 1/8"-3/8"	filter housing 1/8"-3/8"	boîtier de filtre 1/8"-3/8"	Filtergehäuse 1/8"-3/8"	caja del filtro 1/8"-3/8"		Serial Number :
7	1.4.09081	2	ghiera 3/8"	ring nut 3/8"	écrou de blocage 3/8"	Nutmutter 3/8"	anillo roscado 3/8"		Serial Number :
8	1.4.09209	2	raccordo 90° FF1/8"	fitting 90 FF1/8"	raccord 90° FF1/8"	Anschluß 90° FF1/8"	racor 90° FF1/8"		Serial Number :
9	1.5.12115	2	ugello	nozzle	gicleur	Düse	boquilla		Serial Number :
10	A11.0281	4	fascetta Ø8-22 H8 I	clamp Ø8-22 H8 I	collier Ø8-22 H8 I	Schelle Ø8-22 H8 I	abrazadera Ø8-22 H8 I		Serial Number :
11	A12.2041	1	curva in gomma	hose	tuyau	Rohre	tubo		Serial Number :
12	A13.0291	1	pompa acqua	water pump	pompe à eau	Wasserpumpe	bomba de agua		Serial Number :
13	A13.2807	1	Elettrovalvola	Electrovalve	Électrovalve	Magnetventil	Electroválvula		Serial Number :
14	A14.3192	2	rubinetto MF 1/8"	tap MF 1/8"	robinet MF 1/8"	Hahn MF 1/8"	grifo MF 1/8"		Serial Number :
15	A15.1243	1	portagomma a T Ø14	T-hose fitting Ø14	raccord tuyau en T Ø14	T-Schlauchanschluß Ø14	racor de tubo en T Ø14		Serial Number :
16	A15.1297	1	portagomma 10-13	hose fitting 10-13	raccord tuyau 10-13	Schlauchanschluß 10-13	racor de tubo 10-13		Serial Number :
17	A15.1379	1	raccordo PG "Y" Ø16	"Y" hose fitting Ø16	raccord "Y" Ø16	Anschluß "Y" Ø16	racor "Y" Ø16		Serial Number :
18	A27.2818-I	2	supporto	support	support	Halterung	soporte		Serial Number :
19	A13.3287	1	cablaggio	wiring	câbles électriques	Elektrokabeln	cableado eléctrico		Serial Number :
20	A12.0102	1	tubo acqua Trasp. (al metro)	water hose (per meter)	tuyau d'eau (au mètre)	Wasserrohr (pro Meter)	tubo de agua (por metro)	mt	Serial Number :
21	1.2.11837	1	tubo (al metro)	hose (per meter)	tuyau (au mètre)	Rohr (pro Meter)	tubo (por metro)	mt	Serial Number :
22	1.2.11837	2	tubo (al metro)	hose (per meter)	tuyau (au mètre)	Rohr (pro Meter)	tubo (por metro)	mt	Serial Number :

DIFFERENZIALE CON TRAZIONE POSTERIORE
 DIFFERENTIAL WITH REAR DRIVE
 DIFFÉRENTIEL AVEC TRACTION ARRIÈRE
 DIFFERENTEL MIT HINTERE ANTRIEB
 DIFERENCIAL CON TRACCIÓN TRASERA



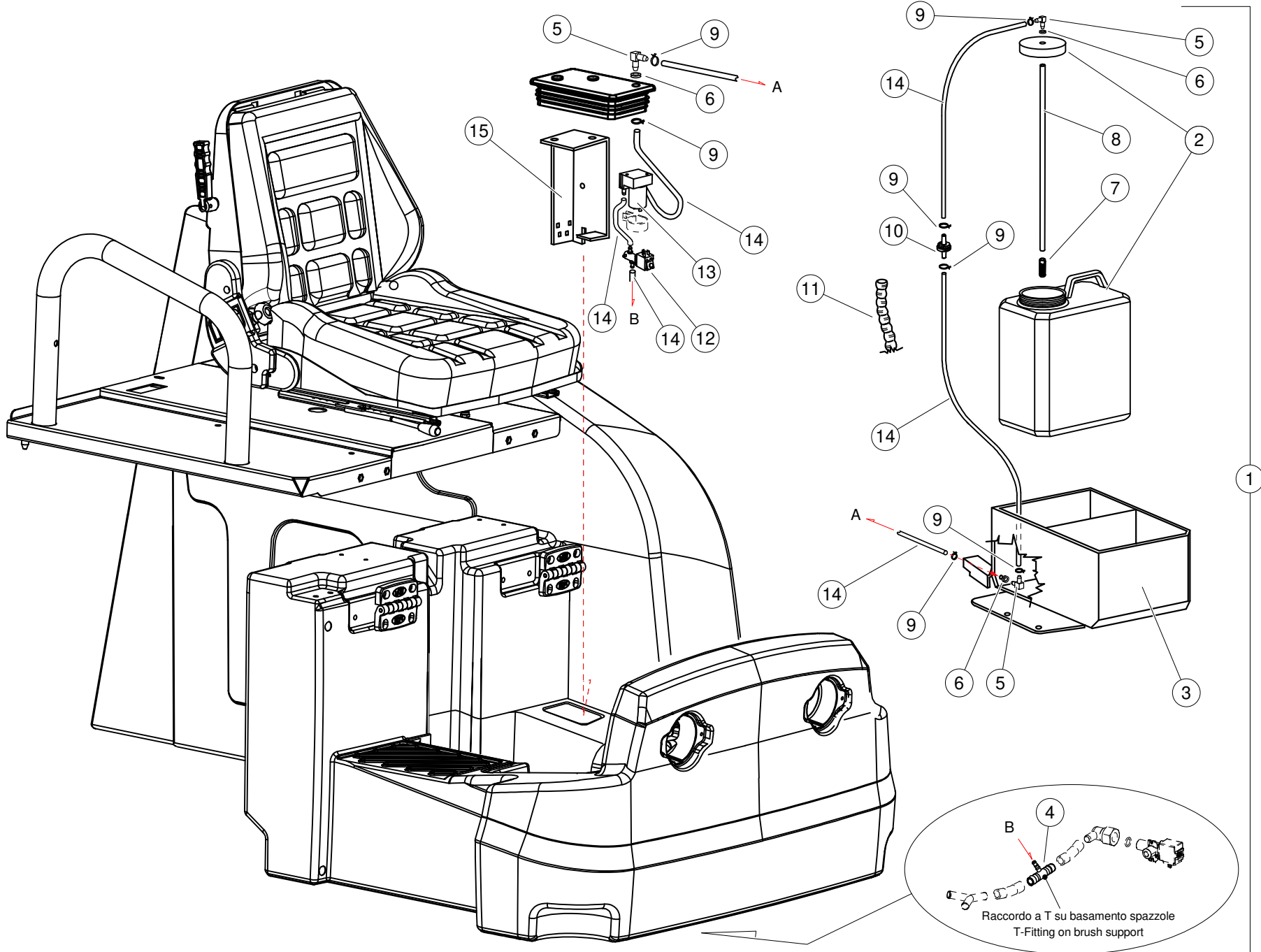


TERA

Tavola n°
Table n°
Table n°
Tafel n°
Tabla n°

20

Part. n° Part. no° N° pièce Stück Nr. Pos. n°	Codice n° Code no° Code n° Code n° Codigo n°	Quantità Quantity Quantité Anzahl Candidad	I Descrizione	EN Description	FR Description	DE Benennung	ES Descripción	Note		
								Remarks	Notes	Bemerkungen
1		5	vedi nota >	see note >	voir la note >	siehe Hinweis >	ver nota >	screw UNI	M8X65 5931	Serial Number :
2		11	vedi nota >	see note >	voir la note >	siehe Hinweis >	ver nota >	washer UNI	D.8 8839	Serial Number :
3		1	vedi nota >	see note >	voir la note >	siehe Hinweis >	ver nota >	case	S40.CRD.0001	Serial Number :
4		1	vedi nota >	see note >	voir la note >	siehe Hinweis >	ver nota >	oil charging cap DIN	G1/4 908	Serial Number :
5		1	vedi nota >	see note >	voir la note >	siehe Hinweis >	ver nota >	alluminum washer	D.14X20X1,5	Serial Number :
6		1	vedi nota >	see note >	voir la note >	siehe Hinweis >	ver nota >	bearing UNI	20X47X14 6204-2Z	Serial Number :
7		1	vedi nota >	see note >	voir la note >	siehe Hinweis >	ver nota >	bearing UNI	20X52X15 6304-2Z	Serial Number :
8		1	vedi nota >	see note >	voir la note >	siehe Hinweis >	ver nota >	gear	S40.ING.0001	Serial Number :
9		1	vedi nota >	see note >	voir la note >	siehe Hinweis >	ver nota >	axle	S40.ALE.0002	Serial Number :
10		1	vedi nota >	see note >	voir la note >	siehe Hinweis >	ver nota >	key UNI	6X6X25 6604	Serial Number :
11		1	vedi nota >	see note >	voir la note >	siehe Hinweis >	ver nota >	axle	S40.ALR.0003	Serial Number :
12		1	vedi nota >	see note >	voir la note >	siehe Hinweis >	ver nota >	bearing	20X47X14 UNI 6204-2Z	Serial Number :
13		1	vedi nota >	see note >	voir la note >	siehe Hinweis >	ver nota >	seal ring UNI	20X35X7 6194	Serial Number :
14		1	vedi nota >	see note >	voir la note >	siehe Hinweis >	ver nota >	bearing UNI	20X52X15 6304-2Z	Serial Number :
15		1	vedi nota >	see note >	voir la note >	siehe Hinweis >	ver nota >	case	S40.CRD.0000	Serial Number :
16		4	vedi nota >	see note >	voir la note >	siehe Hinweis >	ver nota >	screw UNI	M8X35 5931	Serial Number :
17		1	vedi nota >	see note >	voir la note >	siehe Hinweis >	ver nota >	seal ring UNI	25X40X7 6194	Serial Number :
18		1	vedi nota >	see note >	voir la note >	siehe Hinweis >	ver nota >	bearing UNI	40X68X15 6008-2Z	Serial Number :
19	A13.3651	1	scatola differenziale	differential gear box	boîte d'engrenage	Differential Getriebe	caja diferencial			Serial Number :
20		1	vedi nota >	see note >	voir la note >	siehe Hinweis >	ver nota >	bearing UNI	40X68X15 6008-2Z	Serial Number :
21		2	vedi nota >	see note >	voir la note >	siehe Hinweis >	ver nota >	pin UNI	D.8X20 22 338 A	Serial Number :
22		1	vedi nota >	see note >	voir la note >	siehe Hinweis >	ver nota >	oil draining cap DIN	G1/4 908	Serial Number :
23		1	vedi nota >	see note >	voir la note >	siehe Hinweis >	ver nota >	alluminum washer	D.14X20X1,5	Serial Number :
24		1	vedi nota >	see note >	voir la note >	siehe Hinweis >	ver nota >	seal ring UNI	25X40X7 6194	Serial Number :
25		1	vedi nota >	see note >	voir la note >	siehe Hinweis >	ver nota >	alluminum washer	D.14X20X1,5	Serial Number :
26		1	vedi nota >	see note >	voir la note >	siehe Hinweis >	ver nota >	oil level cap DIN	G1/4 908	Serial Number :
27		2	vedi nota >	see note >	voir la note >	siehe Hinweis >	ver nota >	screw UNI	M8X40 5931	Serial Number :
28		2	vedi nota >	see note >	voir la note >	siehe Hinweis >	ver nota >	planetary gear	S40.PNT.0000	Serial Number :
29		2	vedi nota >	see note >	voir la note >	siehe Hinweis >	ver nota >	satellite gear	S40.STL.0000	Serial Number :
30		1	vedi nota >	see note >	voir la note >	siehe Hinweis >	ver nota >	pin	S40.PER.0000	Serial Number :
31		1	vedi nota >	see note >	voir la note >	siehe Hinweis >	ver nota >	crwn gear	S40.CRN.0003	Serial Number :
32		1	vedi nota >	see note >	voir la note >	siehe Hinweis >	ver nota >	LH gear box	S40.SCD.0000	Serial Number :
33		6	vedi nota >	see note >	voir la note >	siehe Hinweis >	ver nota >	screw UNI	TCEI M8X35 5931	Serial Number :
34		1	vedi nota >	see note >	voir la note >	siehe Hinweis >	ver nota >	RH gear box	S40.SCD.0002	Serial Number :





TERA

Tavola n°
Table n°
Table n°
Tafel n°
Tabla n°

21

Part. n° Part. no° N° pièce Stück Nr. Pos. n°	Codice n° Code no° Code n° Code n° Codigo n°	Quantità Quantity Quantité Anzahl Cantidad	I Descrizione	EN Description	FR Description	DE Benennung	ES Descripción	Note	
								Remarks	Notes
1	A27.2755	1	Kit detersaver	detersaver kit	Kit Detersaver	Kit Detersaver	Kit Detersaver		Serial Number :
2	A15.2443	1	tanica del detergente 5kg	detergent tank 5kg	réservoir de détergent 5kg	Waschmittel Tank 5kg	depósito del detergente 5kg		Serial Number :
3	A27.2971NB	1	supporto tanica	detergent tank support	support réservoir de détergent	Reinigungsmittel-tank Halterung	soporte depósito de detergente		Serial Number :
4	A15.3344	1	raccordo TRS 15-6-15	fitting TRS 15-6-15	raccord TRS 15-6-15	Anschluß TRS 15-6-15	racor TRS 15-6-15		Serial Number :
5	A15.2445	3	raccordo	fitting	raccord	Anschlussstück	racor		Serial Number :
6	A15.2444	3	anello di guida	guide ring	bague de guidage	Führungsring	anillo guía		Serial Number :
7	A12.2559	1	filtro tondo	filter	filtre	Filter	filtro		Serial Number :
8	A12.2502	0,25	tubo (al metro)	hose (per meter)	tuyau (au mètre)	Rohr (pro Meter)	tubo (por metro)	mt	Serial Number :
9	A11.2557	7	fascetta	clamp	collier	Schelle	abrazadera		Serial Number :
10	A12.2558	1	valvola di non ritorno	non-return valve	soupape anti-retour	Rückschlagventil	válvula de retención		Serial Number :
11	1.3.12618	1,2	tubo corrugato (al metro)	hose for cables (per meter)	tuyau (au mètre)	Rohr (pro Meter)	tubo (por metro)	mt	Serial Number :
12	A13.3343	1	elettrovalvola 24V	electrovalve 24V	électrovalve 24V	Magnetventil 24V	electroválvula 24V		Serial Number :
13	A13.3333	1	pompa detergente	detergent pump	pompe à détergent	Waschmittel Pumpe	dosificador del detergente		Serial Number :
14	M.MA00070-2	1	tubo (Ø7X1.5 L=2000mm)	hose (Ø7X1.5 L=2000mm)	tuyau (Ø7X1.5 L=2000mm)	Rohr (Ø7X1.5 L=2000mm)	tubo (Ø7X1.5 L=2000mm)		Serial Number :
15	A27.2972NB	1	supporto pompa	pump support	support pompe	Halterung Pumpe	soporte bomba		Serial Number :

RCM S.p.A

via Tiraboschi, 4 - 41041 Casinalbo - Modena - Italia
Tel. +39 059 515 311 - Fax +39 059 510 783
www.rcm.it - info@rcm.it