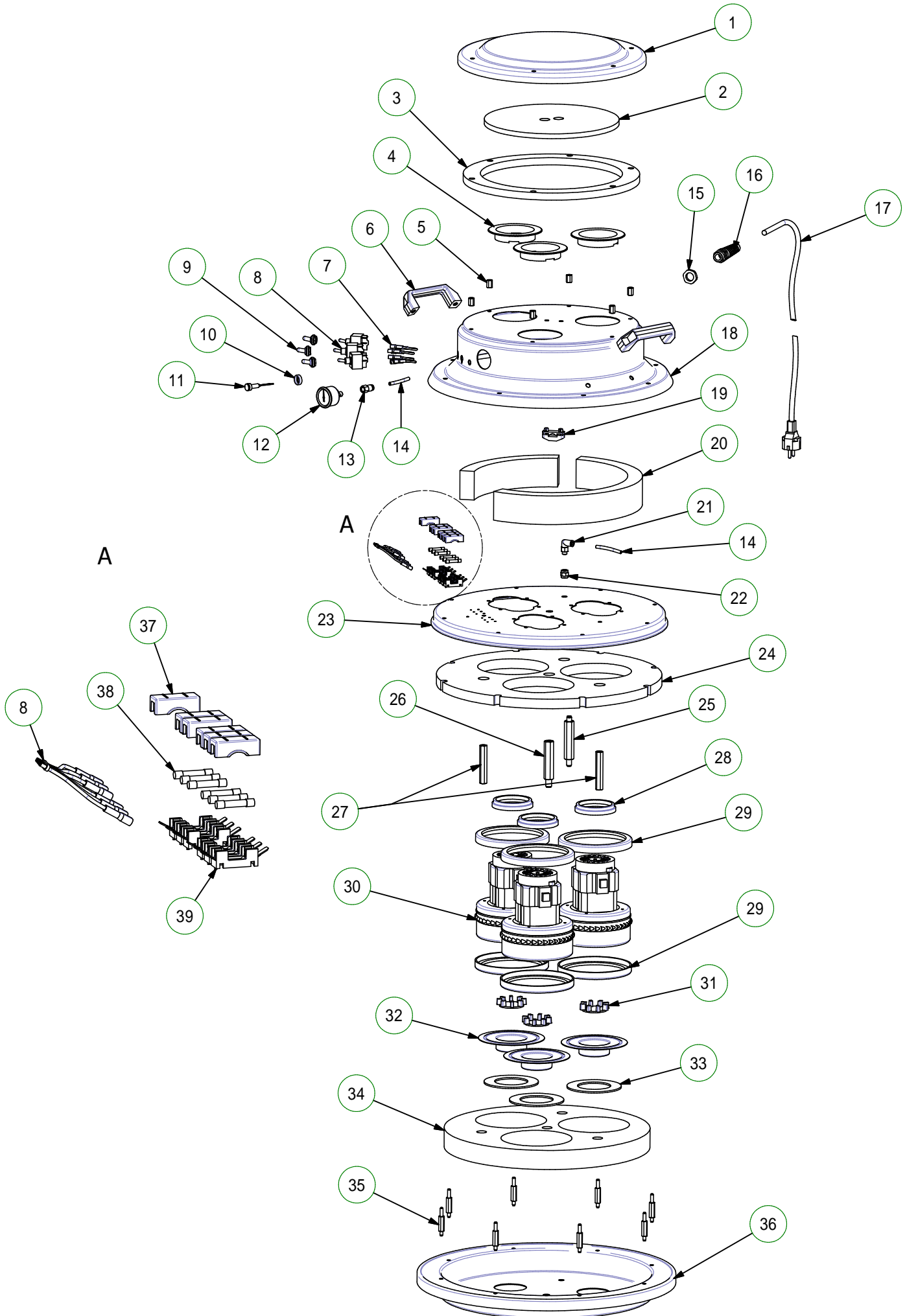
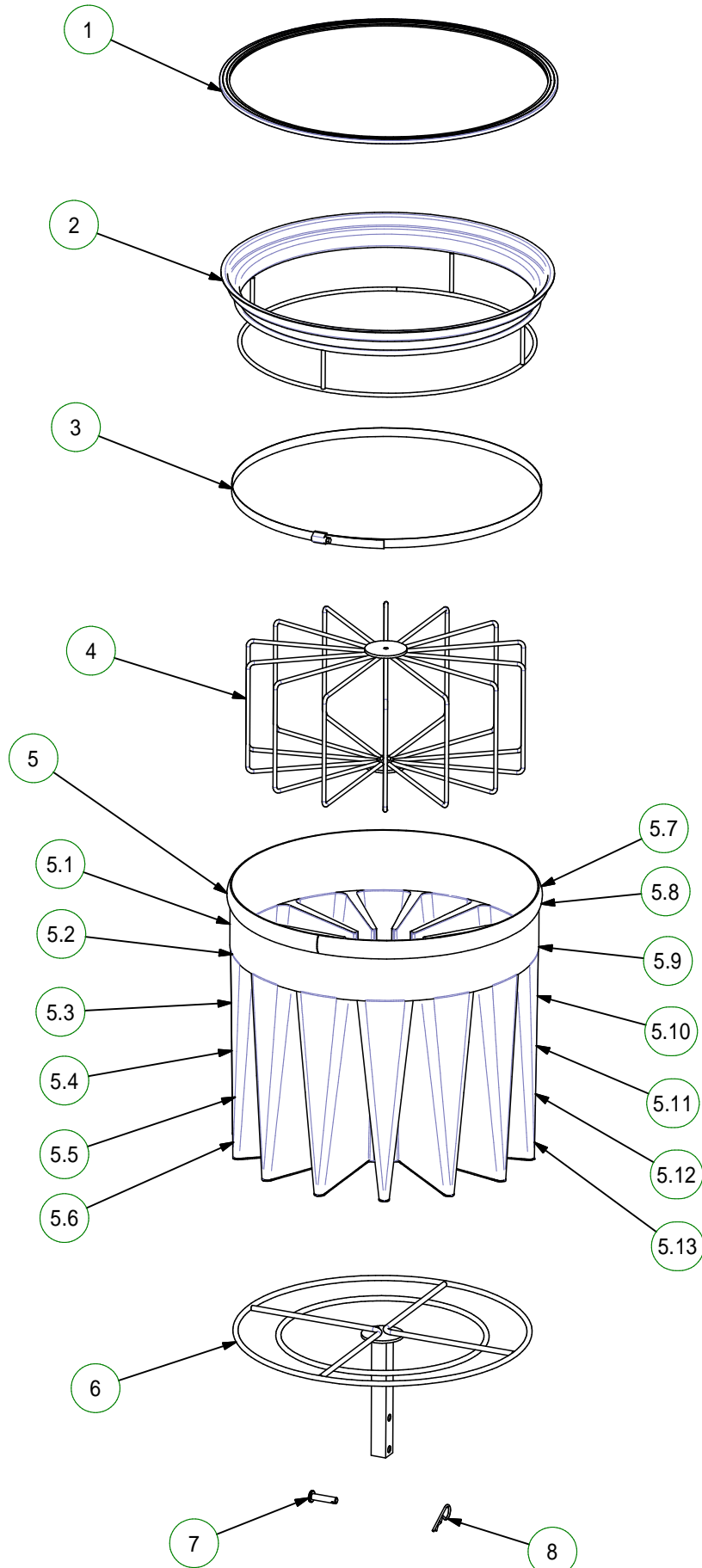


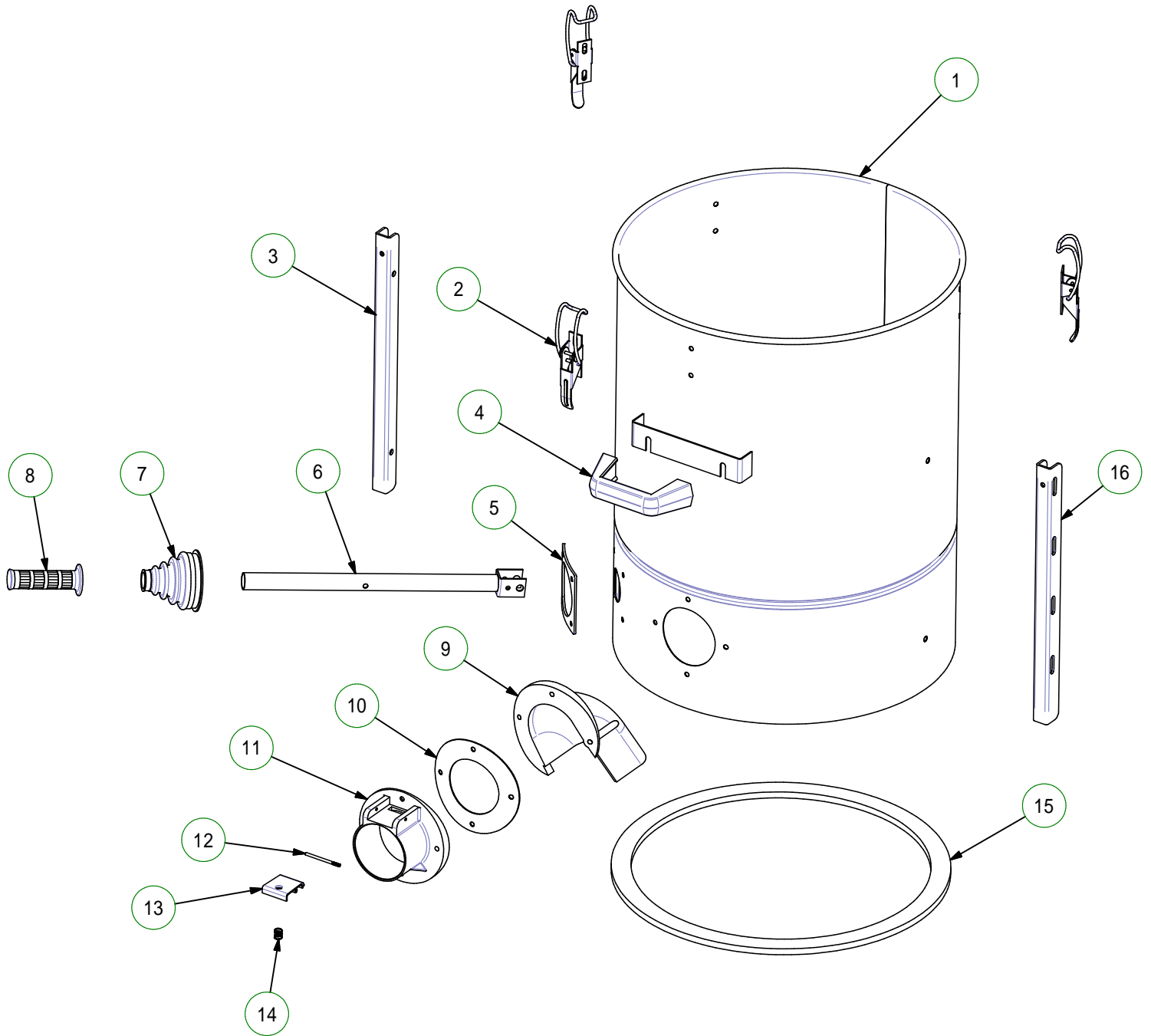
Parts List / Elenco parti				
POS.	QTY	CODE	DESCRIPTION	DESCRIZIONE
1	1	KT.0182.7011	230V DM3 EL MOTOR HEAD KIT	KIT TESTATA DM3 EL 230V
2	1	KT.0052.0020	FI.0057.0000 FILTER KIT (GALVANIZED)	KIT FILTRO FI.0057.0000 ZB
3	1	KT.0002.7011	ST.0008.7011 CHAMBER KIT WITH "U" PROFILE	KIT CAMERA ST.0008.7011 CON PROFILI
4	1	KT.0983.7011	DM3/ZFR EL LT100 MACHINE BODY KIT	KIT CORPO MACCHINA DM3/ZFR EL LT100
5	1	KT.0160.7011	ST.0011.7011 CONTAINER KIT	KIT CONTENITORE ST.0011.7011



Part List / Elenco parti				
POS.	QTY	CODE	DESCRIPTION	DESCRIZIONE
1	1	CT.0009.7016	SINGLE-PHASE MOTOR HEAD COVER	COPERCHIETTO MONOFASE
2	1	GI.0004.0000	COVER NOISE BUFFERING MATERIAL	INSONORIZZ.COPERCHIETTO
3	1	SL.0390.0000	10 PPI SP.15MM FILTER RING	RONDELLA FILTRO 10 PPI SP.15mm
4	3	SL.0914.0000	COOLING RING	ANELLO RAFFREDDAMENTO GOMMA STAMP.SERIE ABS
5	6	SL.0911.0020	MTL AIR MOTOR HEAD SPACER	DISTANZIALE TESTATA MTL AIR
6	2	SL.0224.0000	HANDLE	MANIGLIA A PONTE 117 RAGGIATA
7	8	EP.0172.0000	230V SINGLE-PHASE 3 MOTORS HEAD WIRING KIT (MASTER)	KIT FILATURA TESTATA MASTER MF 230V 3 MOTORI
8	3	EP.0017.0000	SINGLE-PHASE SWITCH FOR HEAD MOD. MASTER	INTERRUTTORE MONOFASE TESTATA MASTER
9	3	EP.0018.0000	SINGLE-PHASE SWITCH COATING	CAPPUCCIO PER INTERRUTTORE MONOFASE
10	1	EP.0304.0000	CHROMED NUT FOR HEAD LIGHT	GHIERA CROMATA SPIE LUMINOSE TESTATA
11	1	EP.0019.0000	220 V. RED LIGHT	SPIA LUMINOSA ROSSA 220V
12	1	EP.0139.0000	D. 40 MTL AIR VACUUM GAUGE	VUOTOMETRO D.40 AIR MTL
13	1	EP.0119.0000	F 1/8 D6 STRAIGHT AIR PIPE COUPLING CONNECTION	RACCORDO RAPIDO DRITTO G1/8F D6
14	0,3 m	EP.0187.0000	4X6 RILSAN PIPE	TUBO NYLON RILSAN 4X6 NEUTRO
15	1	EP.0166.0000	PG 13,5 BLACK POLYAMIDE NUT	DADO POLIAMMIDE PG 13,5 NERO
16	1	EP.0021.0000	PG 13.5 POLYAMIDE BLACK CABLE FASTENER	PRESSACAVO POLIAMMIDE SPIR.PG 13.5 NERO
17	1	EP.0022.0000	3X2,5 16A SCHUKO POWER SUPPLY CABLE (10 mt.)	CAVO ALIMENT.3X2,5 16A SCHUKO (10 m.)
18	1	CT.0054.7011	SINGLE-PHASE COVER WITH 3 HOLES (MASTER)	COPERCHIO MONO 3FORI+VUOT.N.T. (MASTER)
19	1	EP.0141.0000	SBMMM932 CABLE FASTENER SUPPORT	SUPPORTO FERMACAVO SBMMM932
20	1	GI.0005.0000	SINGLE-PHASE COVER NOISE BUFFERING MATERIAL	INSONORIZZ.COPERCHIO MONOF
21	1	EP.0122.0000	G1/8M - D6 SWIVEL ELBOW PUSH-IN FITTING	RACCORDO RAPIDO A GOMITO GIREV. G1/8 M - D6
22	1	SL.0697.0000	F/F 1/8" CONNECTION	MANICOTTO F/F 1/8"
23	1	CT.0056.7011	3 HOLES MOTOR FASTENER	FERMAMOTORI 3FORI N.T. (MASTER)
24	1	GI.0009.0000	3 HOLES MOTOR FASTENER NOISE BUFFERING MATERIAL	INSONORIZZ.FERMAMOTORE 3 FORI
25	1	SL.0700.0020	SINGLE-PHASE MOTOR HEAD SPACER (M. FASTENER)	DIST. TESTATA MONOFASE (FERMAMOTORI, C/PASS. ARIA)
26	1	SL.0699.0020	SINGLE-PHASE MOTOR HEAD SPACER (M. FASTENER)	DIST. TESTATA MONOFASE (FERMAMOTORI, CENTRALE)
27	2	SL.0698.0020	SINGLE-PHASE MOTOR HEAD SPACER (M. FASTENER)	DIST. TESTATA MONOFASE (FERMAMOTORI, ESTERNO)
28	3	SL.1116.0000	H=15 PLASTIC MOTOR RING	ANELLO MOTORE H=15 PLAST.
29	6	GI.0027.0000	D. 145X5 H15 GASKET	GUARNIZIONE "L" D145X5 H15
30	3	GA.0020.0000	W1150 V240 50/60 Hz BP MOTOR	MOTORE BP 240V 50/60Hz 1150W
31	3	SL.0701.0000	MTL BOTTOM PLATE VALVE	VALVOLA FONDELLO MTL
32	3	SL.0702.0020	MTL MOTORS BOTTOM PLATE (GALVANIZED)	FONDELLO APERTO MOTORI MTL ZINCATO
33	3	GI.0181.0000	BY-PASS MOTOR BOTTOM PLATE GASKET	GUARNIZIONE FONDELLO MOTORI BP
34	1	GI.0010.0000	3 HOLES BASE PLATE NOISE BUFFERING MATERIAL	INSONORIZZ.BASAMENTO 3 FORI
35	8	SL.0264.0020	MASTER MOTOR HEAD SPACER (MOTOR FASTENER)	DISTANZIALE TESTATA MASTER (FERMAMOTORI)
36	1	CT.0058.7016	3 HOLES TRF BASE PLATE	BASAMENTO MONOFASE 3FORI N.T. (MASTER)
37	6	EP.0072.0000	FUSE BLACK COATING	CAPPUCCIO NERO COPRIFUSIBILE NT
38	6	EP.0071.0000	10A 250V 6.3x32 FUSE	FUSIBILE VETRO 10A 250V 6,3x32
39	6	EP.0213.0000	30A 250V FUSE HOLDER	PORTAFUSIBILE 30A 250V

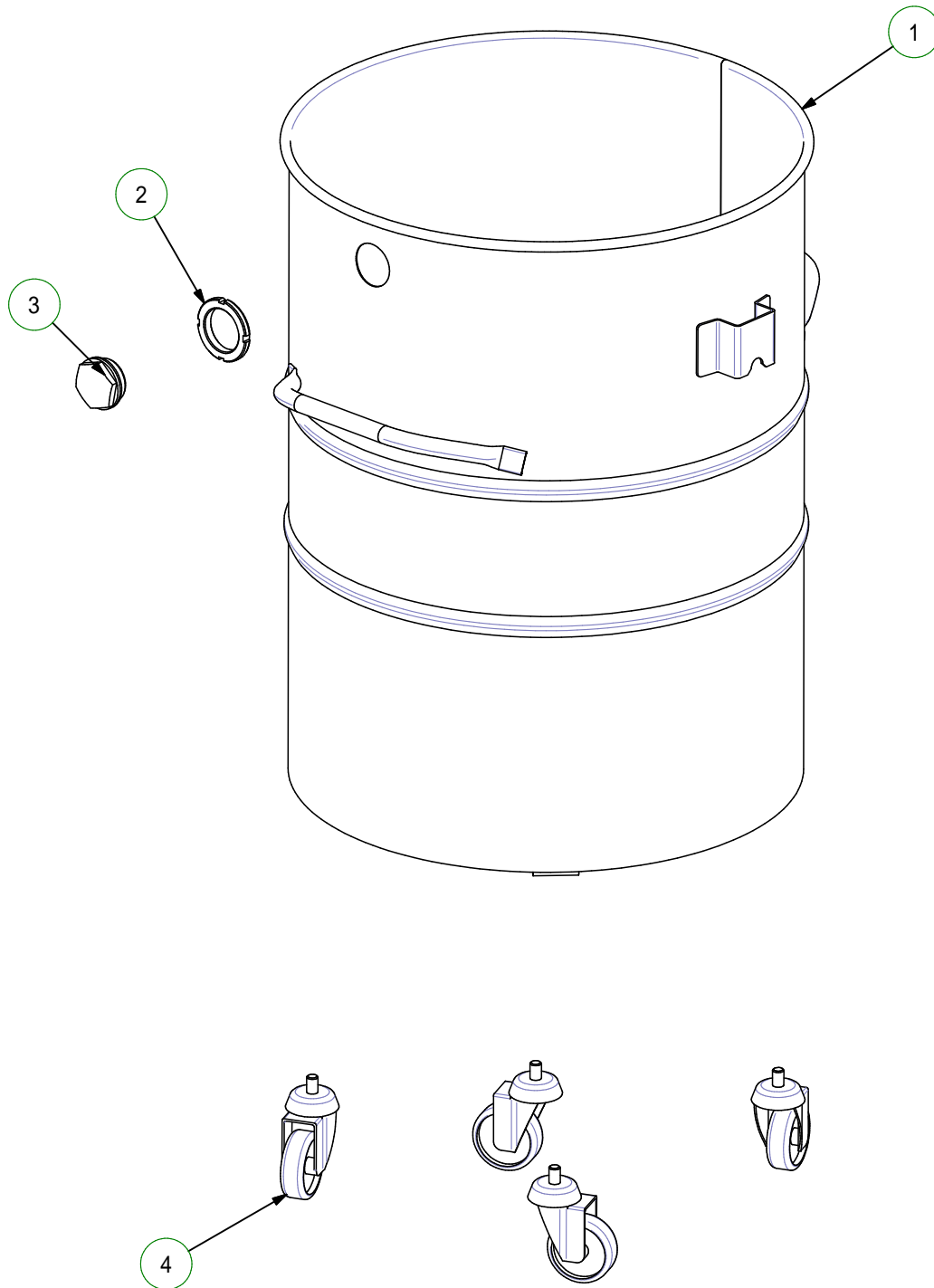


Part List / Elenco parti				
POS.	QTY	CODE	DESCRIPTION	DESCRIZIONE
1	1	GI.0003.0000	D. 500 FILTER GASKET	GUARN.REGGIFILTRO D500
2	1	SL.0475.0020	D. 500 H70 FILTER HOLDER RING (GALVANIZED)	ANELLO REGGIFILTRO D500 H70 ZINCATO
3	1	SL.0223.0000	14MM L1510 FILTER CLAMP	FASCETTA FERMAFILTRIO 14MM L1510 PREMONTATA
4	1	SL.0426.0020	H195 14 SPOKES FILTER SHAKER CAGE (GALVANIZED)	GABBIA TENDIF.14R ZINCATA
5	1	FI.0057.0000	D. 500 H400 14 POCKETS "G" POLYESTER FILTER	FILTRO POL.G D500 H400 14T
5.1	1	FI.0058.0000	D. 500 H400 14 POCKETS "C" POLYESTER FILTER (FOR KT.0053.0020 FILTER KIT)	FILTRO POL.C D500 H400 14T (PER KIT FILTRO KT.0053.0020)
5.2	1	FI.0094.0000	D. 500 H400 14 POCKETS ANTISTATIC "C" POLYESTER FILTER (FOR KT.0058.0020 FILTER KIT)	FILTRO POL.C ANT D500 H400 14T (PER KIT FILTRO KT.0058.0020)
5.3	1	FI.0063.0000	D. 500 H400 20 POCKETS ANTISTATIC "C" POLYESTER FILTER (FOR KT.0065.0020 FILTER KIT)	FILTRO POL.C ANT D500 H400 20T (PER KIT FILTRO KT.0065.0020)
5.4	1	FI.0042.0000	D. 500 H400 20 POCKETS "G" POLYESTER FILTER (FOR KT.0059.0020 FILTER KIT)	FILTRO POL.G D500 H400 20T (PER KIT FILTRO KT.0059.0020)
5.5	1	FI.0061.0000	D. 500 H400 20 POCKETS "C" POLYESTER FILTER (FOR KT.0063.0020 FILTER KIT)	FILTRO POL.C D500 H400 20T (PER KIT FILTRO KT.0063.0020)
5.6	1	FI.0059.0000	D. 500 H400 14 POCKETS PTFE POLYESTER FILTER (FOR KT.0054.0020 FILTER KIT)	FILTRO POL.PTFE D500 H400 14T (PER KIT FILTRO KT.0054.0020)
5.7	1	FI.0062.0000	D. 500 H400 20 POCKETS PTFE POLYESTER FILTER (FOR KT.0064.0020 FILTER KIT)	FILTRO POL.PTFE D500 H400 20T (PER KIT FILTRO KT.0064.0020)
5.8	1	FI.0065.0000	D. 500 H400 14 POCKETS NOMEX POLYESTER FILTER (FOR KT.0056.0020 FILTER KIT)	FILTRO POL.NOMEX D500 H400 14T (PER KIT FILTRO KT.0056.0020)
5.9	1	FI.0048.0000	D. 500 H400 20 POCKETS NOMEX POLYESTER FILTER (FOR KT.0062.0020 FILTER KIT)	FILTRO POL.NOMEX D500 H400 20T (PER KIT FILTRO KT.0062.0020)
5.10	1	FI.0064.0000	D. 500 H400 14 POCKETS ANTISTATIC "G" POLYESTER FILTER (FOR KT.0055.0020 FILTER KIT)	FILTRO POL.G ANT D500 H400 14T (PER KIT FILTRO KT.0055.0020)
5.11	1	FI.0045.0000	D. 500 H400 20 POCKETS ANTISTATIC "G" POLYESTER FILTER (FOR KT.0061.0020 FILTER KIT)	FILTRO POL.G ANT D500 H400 20T (PER KIT FILTRO KT.0061.0020)
5.12	1	FI.0066.0000	D. 500 H400 14 POCKETS TEFLON "G" POLYESTER FILTER (FOR KT.0057.0020 FILTER KIT)	FILTRO POL.G TEF D500 H400 14T (PER KIT FILTRO KT.0057.0020)
5.13	1	FI.0043.0000	D. 500 H400 20 POCKETS TEFLON "G" POLYESTER FILTER (FOR KT.0060.0020 FILTER KIT)	FILTRO POL.G TEF D500 H400 20T (PER KIT FILTRO KT.0060.0020)
6	1	SL.0427.0020	H195 14 SPOKES FILTER SHAKER CAGE (GALVANIZED)	GABBIA SCUOTIFILTRO H=195 14R. ZINCATA
7	1	SL.0441.0020	GALVANIZED CAGE LOCK PIN	PERNO AGGANCIO GABBIA ZINCATO
8	1	SL.0440.0000	ZIG ZAG SPRING	MOLLA ZIG ZAG mm3

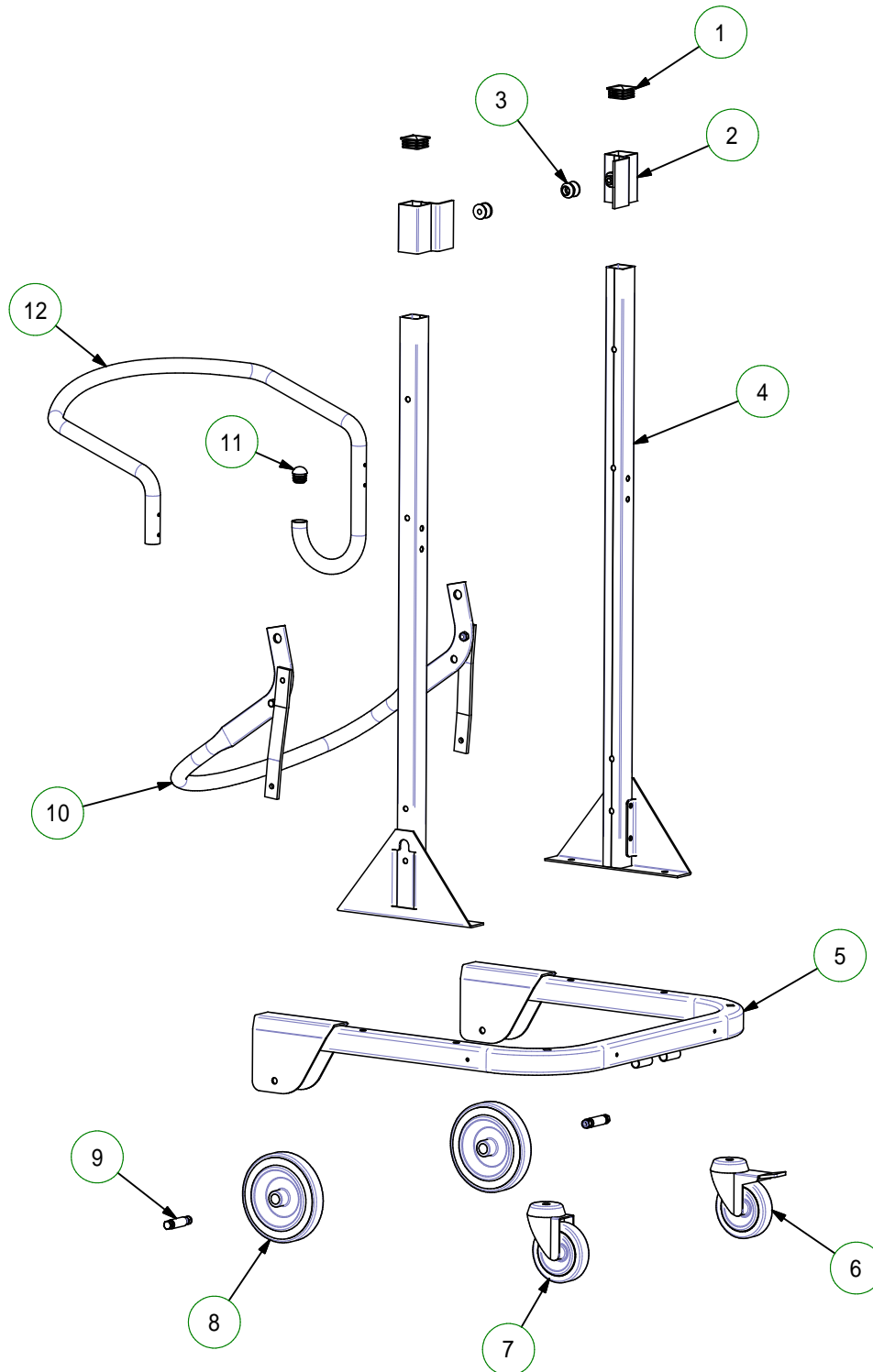


Part List / Elenco parti

POS.	QTY	CODE	DESCRIPTION	DESCRIZIONE
1	1	ST.0008.7011	D. 500 H650 FILTER CHAMBER	CAMERA FILTR.D500 H650
2	3	SL.0216.0000	LATCH TOGGLE CLAMP	CHIUSURA A GANCIO PLASTIFICATA
3	1	SL.0248.0020	GALVANIZED D. 500 CHAMBER LEFT "U" PROFILE	PROFILO U CAMERA D500 SX ZINCATO
4	1	SL.0215.0000	L=140 HANDLE	MANIGLIA L=140
5	1	SL.0239.7011	FILTER SHAKER FLANGE	FLANGIA SCUOTIFILTRO
6	1	SL.0238.0020	GALVANIZED FILTER SHAKER LEVER	LEVA SCUOTIFILTRO ZINCATA
7	1	SL.0240.0000	FILTER SHAKER LEVER BELLOWS	SOFFIETTO LEVA SCUOTIFILTRO
8	1	SL.0217.0000	FILTER SHAKER LEVER KNOB	MANOPOLA LEVA SCUOTIFILTRO
9	1	SL.0400.0000	DIE-CAST DEFLECTOR	DEFLETTORE PRESSOFUSO
10	1	GI.0040.0000	D. 80 DIE-CAST INLET GASKET	GUARN.BOCCHETTONE PRESSOFUSO D80
11	1	SL.0399.0000	D. 80 DIE-CAST INLET	BOCCHETTONE D80 PRESSOFUSO
12	1	SL.0401.0020	DIE CAST INLET PAWL PIN	SPINA BOCCH. PRESSOFUSO
13	1	SL.0403.0020	DIE CAST INLET PAWL	SALTARELLO BOCCHETTONE PRESSOF
14	1	SL.0402.0000	PAWL SPRING	MOLLA SALTARELLO
15	1,6 m	GI.0142.0000	10X30 ADHESIVE GASKET	GUARN.RETTANGOLARE ADESIVA 10x30
16	1	SL.0249.0020	GALVANIZED D. 500 CHAMBER RIGHT "U" PROFILE	PROFILO U CAMERA D500 DX ZINCATO



Part List / Elenco parti				
POS.	QTY	CODE	DESCRIPTION	DESCRIZIONE
1	1	ST.0011.7011	CONTAINER D450 H605	CONTENITORE D450 H605
2	1	SL.0509.0000	40X1.5 ZB (KM008) LOCK NUT	GHIERA BLOCCAGGIO KM008 40X1.5 ZB
3	1	SL.0245.0000	LEVEL INDICATOR	INDICATORE DI LIVELLO
4	4	RT.0004.0000	D. 60 NYLON CASTOR	RUOTA D60 NYLON PIV.



Part List / Elenco parti

POS.	QTY	CODE	DESCRIPTION	DESCRIZIONE
1	2	SL.0232.0000	35X35 SQUARE HEAD COVER	COPRITESTA QUADRO 35x35
2	2	SL.0296.0020	DM3 SLIDER	CORSOIO DM3 CON BATTUTA
3	2	SL.0368.0020	GALVANIZED FASTENING LEVER FULCRUM	FULCRO LEVA AGGANCIAMENTO ZINCATO
4	2	SL.2409.0020	GALVANIZED ELDM3 LT100 COLUMN	MONTANTE ELDM3 LT100 ZINCATO
5	1	ST.0175.7011	DM OIL TROLLEY	CARRELLO DM OIL
6	1	RT.0069.0000	D. 100 BLACK RUBBER WHEEL WITH BRAKE	RUOTA D100 PIV.C/FR GOMMA NERA
7	1	RT.0068.0000	D. 100 BLACK RUBBER WHEEL	RUOTA D100 PIV. GOMMA NERA
8	2	RT.0010.0000	D. 150 RUBBER WHEEL	RUOTA GOMMA D150
9	2	RT.0011.0000	RT.0011.0000 WHEEL AXLE KIT	KIT ASSALE RUOTA RT.0011.0000
10	1	SL.0247.7016	FASTENER LEVER	LEVA AGGANCIAMENTO GRANDE
11	1	SL.0936.0000	D. 25 HEAD COVER	COPRITESTA D.25
12	1	SL.0271.7016	DM3 PUSH HANDLE	MANICO DI SPINTA DM3