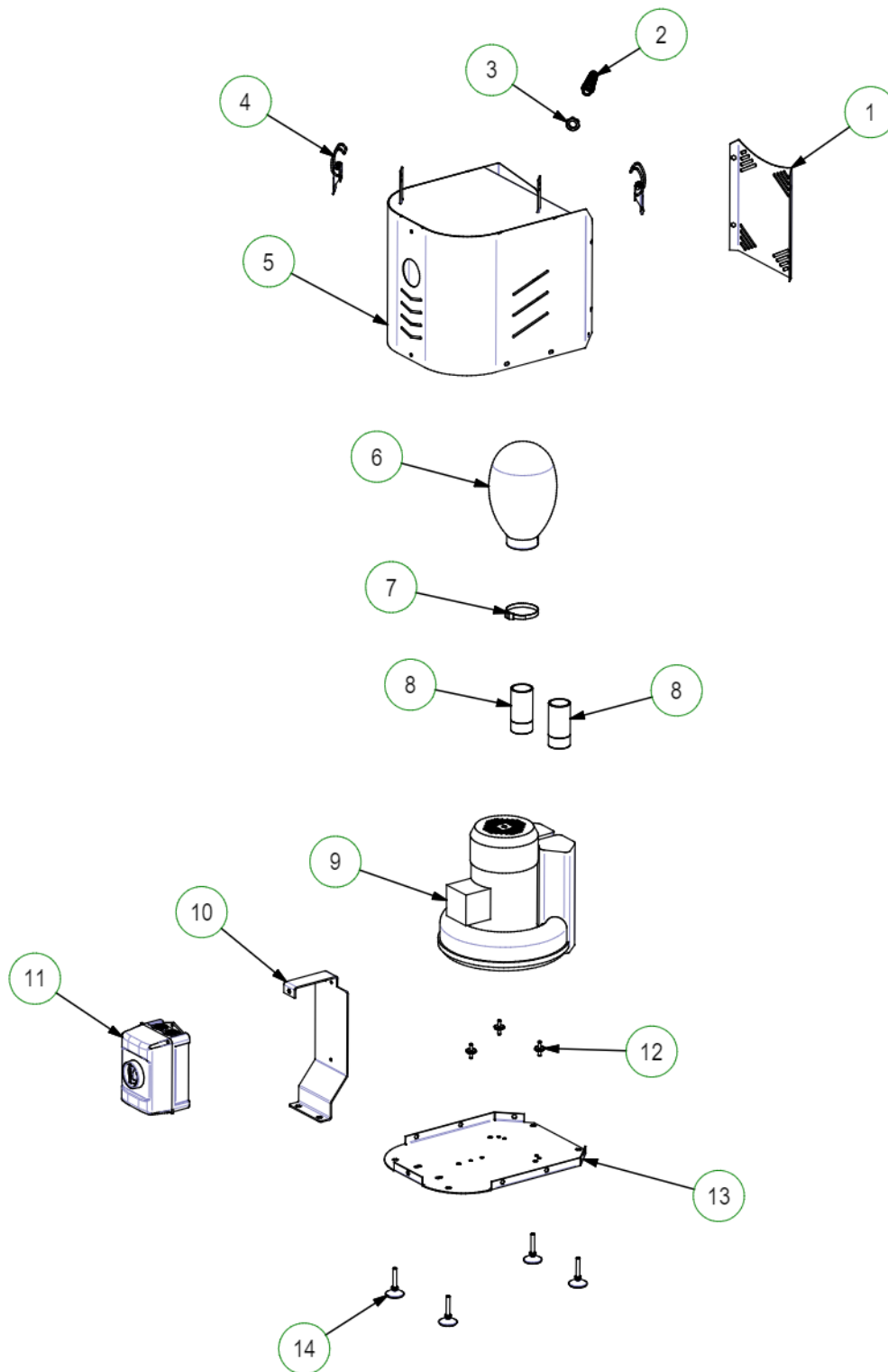


Part List / Elenco parti				
POS.	QTY	CODE	DESCRIPTION	DESCRIZIONE
1	1	SL.0928.0000	SLR PRESSURE RELIEF VALVE	VALVOLA LIMITATRICE SLR ASSEMBLATA
2	1	GI.0167.0000	VALVE HOLDER GASKET FOR SLR BLOWER	GUARN.PORTAVALVOLA CANOTTO SLR
3	1	SL.0225.0000	D. 40/60 CLAMP	FASCETTA D40/60 9 mm
4	0,6 m	TA.0065.0000	D50 ANTISTATIC POLYURETHANE SUPERFLEX HOSE	TUBO SUPERFLEX PU ANT. D50
5	1	CT.0409.7035	DBF/DBFV05-10 REST. COVER WITH D50 BEND	COPERCHIO DBF/DBFV05-10 REST. C/CURVA D50
6	1	SL.2885.0011	Ø280 AISI316 CLOSE CLAMPING RING	CLAMP Ø280 ASP.CLEAN ROOM AISI304
7	1	GI.0329.0000	Ø 280 MTL GASKET	GUARN.REGGIFILTRO D280
8	1	SL.3224.7035	Ø280 FILTER HOLDER RING W/CAGE	ANELLO REGGIFILTRO C/GABBIA D280
9	1	SL.3015.0000	Ø260-280 9MM FILTER CLAMP	FASCETTA STRINGITUBO 9MM 260-280
10	1	FI.0344.0000	Ø270 H125 PTFE FILTER	FILTRO PTFE D270 H125
11	1	ST.0755.7035	D280X250H CONTAINER WITH HOLES FOR CATCH PLATES	CONTENITORE D280X250H C/FORI PER RICONTRI
12	2	SL.0939.0020	FASTENER CATCH PLATE WITH MOUNTING HOLES	RISCONTRO CHIUSURA A GANCIO CON FORI FISS.
13	1	SL.3699.0011	Ø360 FLANGE FOR RUBBER DEFLECTOR	FLANGIA DI SERRAGGIO DEFLETTORE GOMMA Ø360 INOX
14	1	SL.3397.0000	Ø360 RUBBER DEFLECTOR	DEFLETTORE GOMMA NERA ANTISTATICA Ø360
15	1	GI.0176.0000	DBF/MTL INLET EPDM GASKET	GUARNIZIONE EPDM BOCCHETTONE DBF/MTL
16	1	SL.0453.0000	DOUBLE BEND PAWL	SALTARELLO DOPPIA CURVA
17	1	SL.3091.0000	MTL202DS INLET	BOCCHETTONE MTL 202 DS S/DEFLETTORE
18	0,93 m	GI.0061.0000	SLIGEER GASKET	GUARN.ANIMATA SLIGEER
19	1	KT.1757.7035	NEW DBFV10 MACHINE BODY KIT	KIT CORPO MACCHINA NUOVA DBFV10



Part List / Elenco parti

POS.	QTY	CODE	DESCRIPTION	DESCRIZIONE
14	4	SL.4514.0000	D40 M08 H45 LEVELING FOOT	PIEDINO DI LIVELLAMENTO D40 M08 H45
2	1	EP.0021.0000	PG 13.5 POLYAMIDE BLACK CABLE FASTENER	PRESSACAVO POLIAMMIDE SPIR.PG 13.5 NERO
3	1	EP.0166.0000	PG 13,5 BLACK POLYAMIDE NUT	DADO POLIAMMIDE PG 13,5 NERO
11	1	QE.0120.0000	DBF(V)10 ABB ELECTRIC SWITCHBOARD	QUADRO ELETTRICO ABB DBF(V)10
4	2	SL.0874.0000	DG RSCH SAFETY FILTER CLOSING HOOK	GANCIO CHIUSURA FILTRO SIC .DG RSCH
8	2	SL.0847.0020	1"1/2 GALVANIZED THREADED CONE SECTION	TRONCONE FILETTATO 1"1/2 ZINCATO
9	1	GA.0290.0000	DLF KW0,85 V230/400/50/60 IP55 SUCTION UNIT	G.A. DLF KW0,85 V230/400/50/60 IP55
12	3	SL.2739.0020	AVP STEEL M6 SPACER FOR DLF KW0.85 SUCTION UNIT	DISTANZIALE AVP M6 PER G.A. DLF KW0,85
6	1	SL.0587.0000	NYLON DIFFUSOR FILTER	FILTRO DIFFUSORE NYLON
7	1	SL.0717.0000	NYLON DIFFUSER FILTER CLAMP	FASCETTA FILTRO DIFFUSORE
1	1	SL.4527.7035	DBFV05-10 RESTYLING BACK COVER PLATE	COPERTURA POST. DBFV05-10 RESTYLING
10	1	SL.4502.7035	ABB ELECTRIC SWITCHBOARD SUPPORT (DBFV20-30 RESTYLING)	SUPPORTO CASSETTA ABB DBFV05-10 RESTYLING
13	1	SL.4501.0011	DBFV05-10 RESTYLING BLOWER BASE PLATE	BASE PORTA TURBINA DBFV05-10 RESTYLING INOX
5	1	SL.4500.7035	DBFV05-10 RESTYLING COVER PLATE	COPERTURA DBFV05-10 RESTYLING