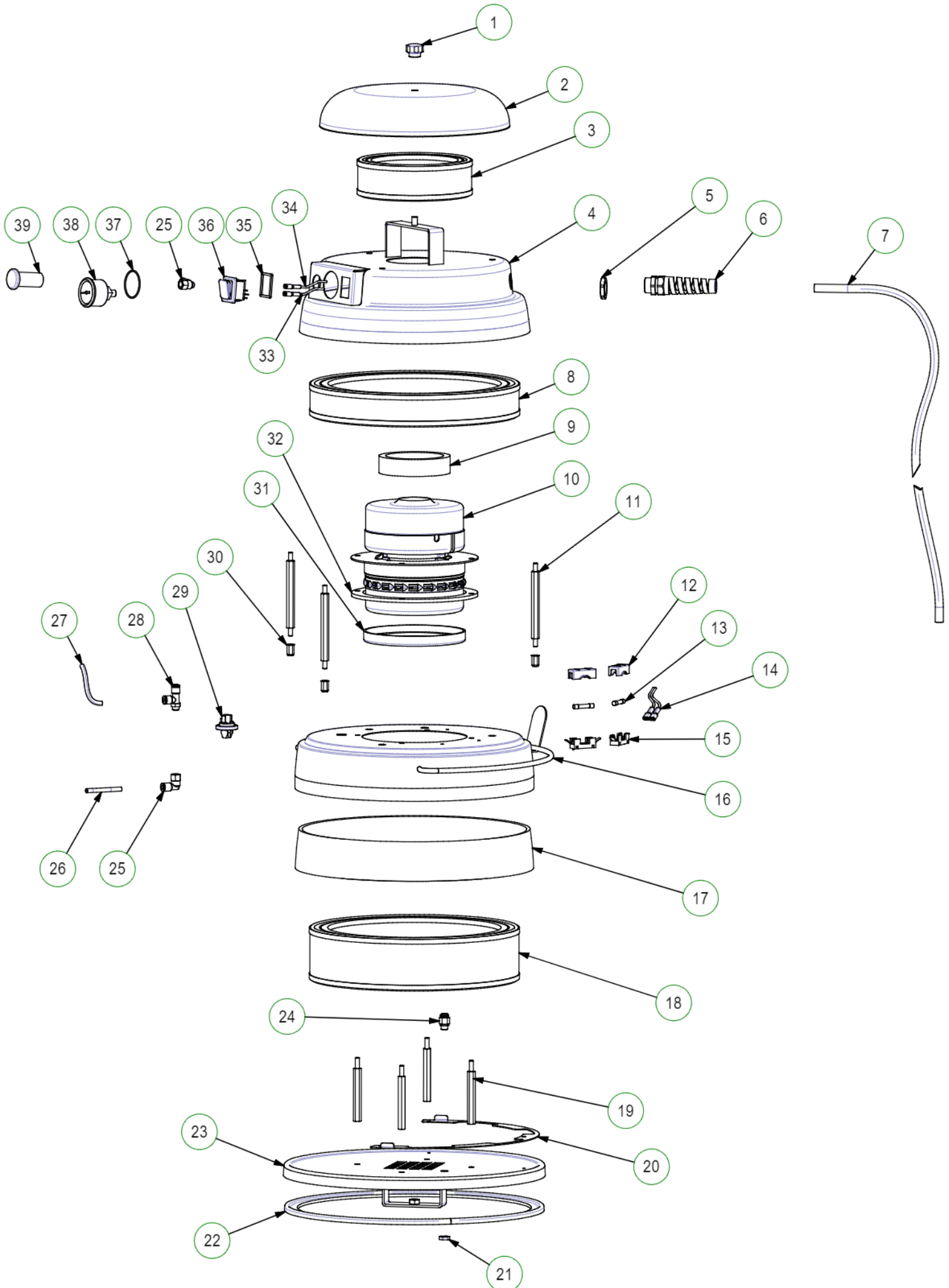


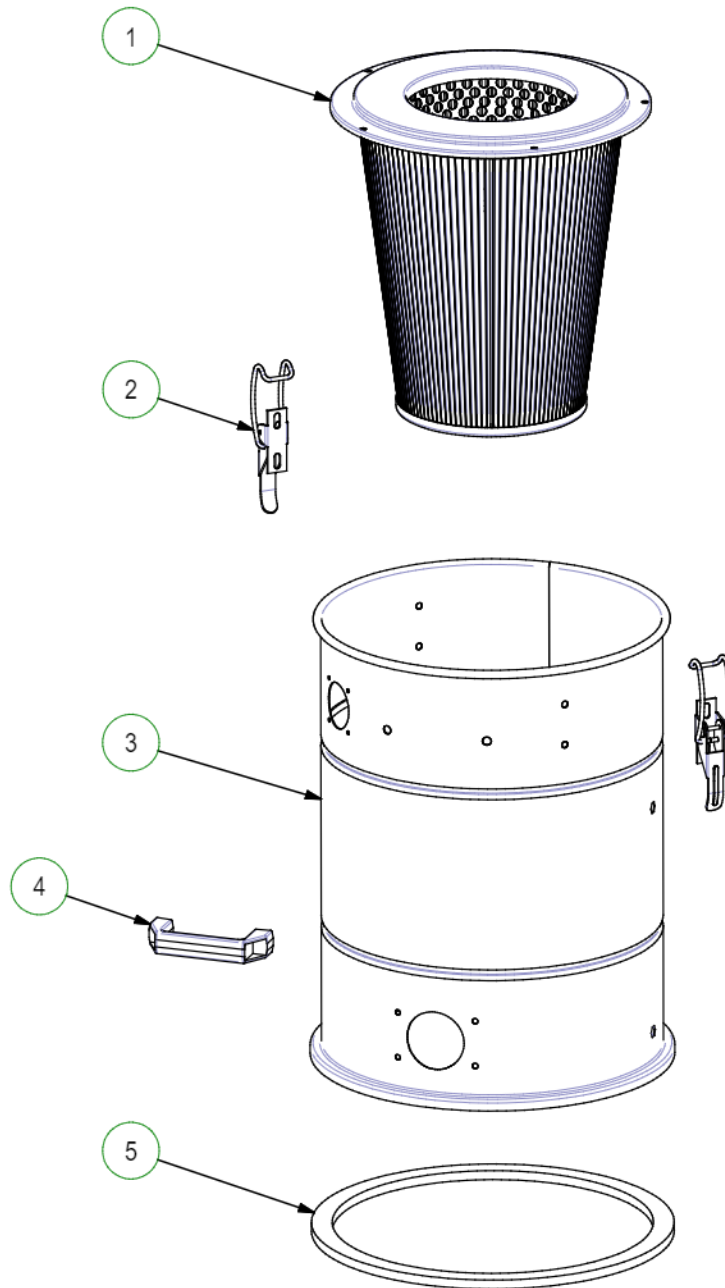
Part list / Elenco parti

POS.	QTY	CODE	DESCRIPTION	DESCRIZIONE
1	1	KT.1288.7035	D360 230V RAL7035 BL HEAD KIT	KIT TESTATA BL D360 230V RAL7035
2	1,2m	GI.0146.0000	MTL 202 DS BASE PLATE GASKET	GUARN. BASAMENTO MTL 202 DS
3	1	KT.1412.7035	MTL202DS DUSTOP ANT. FILTER CHAMBER KIT WITHOUT INLET	KIT PREASS. CAMERA 202BL F. ANT S/BOCC. RAL7035
4	1	SL.2239.0000	Ø50 CONDUCTIVE ABS FLAP	FLAP Ø50 ABS CONDUTTIVO
5	1	SL.3699.0011	Ø360 FLANGE FOR RUBBER DEFLECTOR	FLANGIA DI SERRAGGIO DEFLETTORE GOMMA Ø360 INOX
6	1	SL.3397.0000	Ø360 RUBBER DEFLECTOR	DEFLETTORE GOMMA NERA ANTISTATICA Ø360
7	1	GI.0176.0000	DBF/MTL INLET EPDM GASKET	GUARNIZIONE EPDM BOCCHETTONE DBF/MTL
8	1	SL.0453.0000	DOUBLE BEND PAWL	SALTARELLO DOPPIA CURVA
9	1	SL.3091.0000	MTL202DS INLET	BOCCHETTONE MTL 202 DS S/DEFLETTORE
10	1	SL.2315.0000	DUSTOP PVC D50 CAP	TAPPO PVC D50 DUSTOP
11	1	KT.0928.0010	MTL 202 DS DUSTOP CONTAINER KIT (BRUSHED STAINLESS STEEL)	KIT CONTENITORE MTL202DS DUST SAT.
12	1	RT.0002.0000	D. 80 CASTOR WITH BRAKE	RUOTA D80 PIV.C/FR
13	1	RT.0001.0000	D. 80 CASTOR	RUOTA D80 PIV.
14	2	RT.0058.0000	D. 150 MTL PPL SHOCK RESISTANT WHEEL	RUOTA D150 MTL POLIPROPILENE ANTIURTO
15	1	EP.0301.0000	ATEX/AIREX PLIERS FOR ELECTRICAL GROUNDING CABLE	PINZA PER CAVO DI MESSA A TERRA ATEX/AIREX
16	1	KT.0232.7016	MTL202DS-M220S MACHINE BODY KIT	KIT CORPO MACCHINA MTL202DS-M220S (STD)



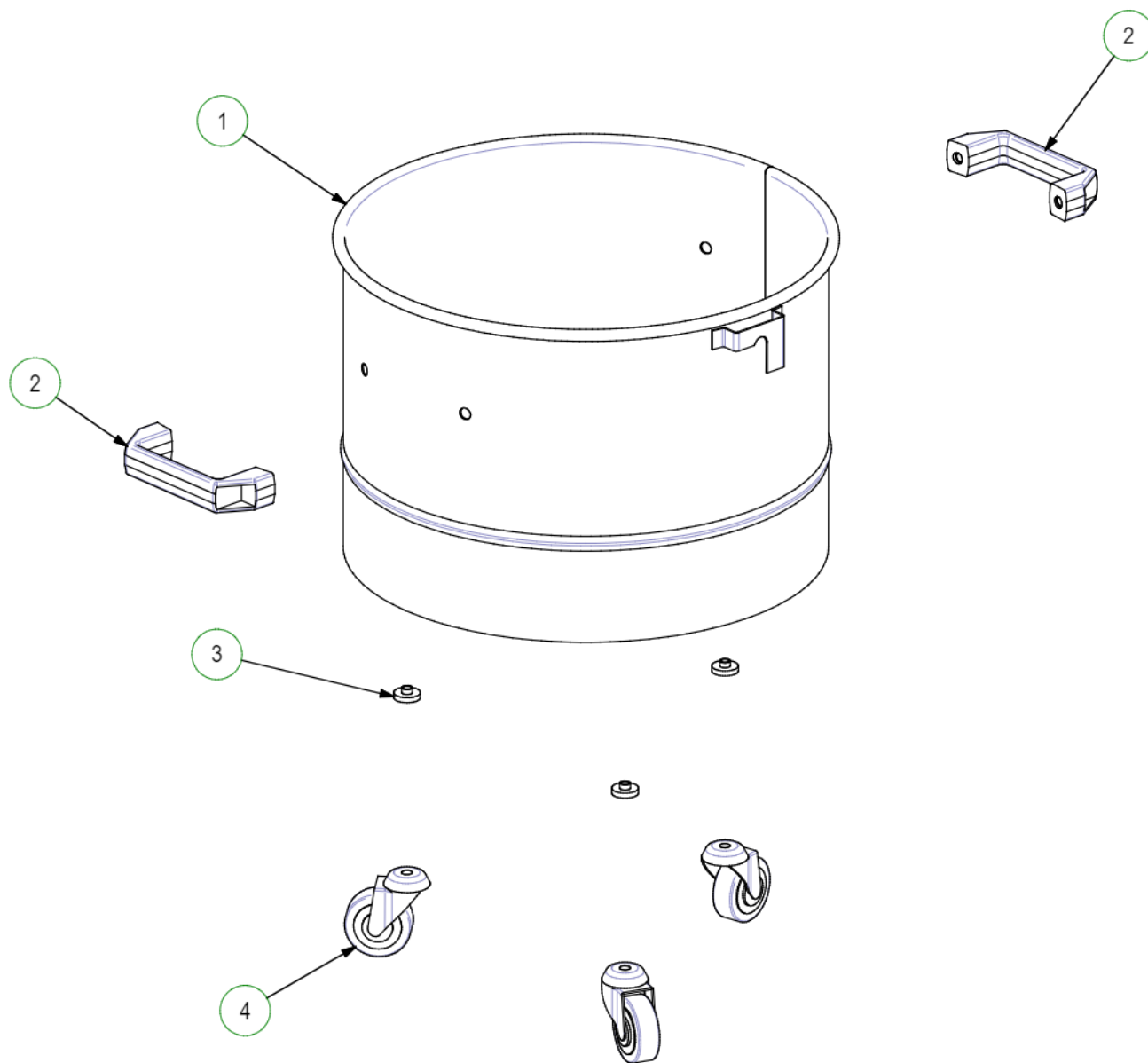
## Part list / Elenco parti

POS.	QTY	CODE	DESCRIPTION	DESCRIZIONE
1	1	SL.2876.0011	M8 F STAINLESS STEEL KNOB	POMELLO M8 F INOX
2	1	CT.0344.7016	D360 LC/BL TOP COVER	COPERCHIETTO TESTATA LC/BL D360
3	1	FI.0347.0000	D170 H54 BICO E10 M FILTER	FILTRO BICO M E10 D170 H54
4	1	CT.0346.7035	D360 CPL LC/BL HEAD CAP	COPERCHIO CPL TESTATA LC/BL D360
5	1	EP.0025.0000	PG 16 BLACK POLYAMIDE NUT	DADO POLIAMMIDE PG 16 NERO (PER SPIR)
6	1	EP.0167.0000	PG 16 POLYAMIDE BLACK CABLE FASTENER	PRESSACAVO POLIAMMIDE SPIR.PG 16 NERO
7	1	EP.0371.0000	3G2,5 H07RNF POWER SUPPLY CABLE	CAVO ALIMENT.H07RNF 3G2,5 PRESPELATO (10 MT)
8	1	FI.0350.0000	D310 H49 BICO E10 M FILTER	FILTRO BICO M E10 D310 H49
9	1	GI.0342.0000	D105/85 H20 ADHESIVE COOLING CHANNEL GASKET	GUARNIZIONE ADESIVA D105/85 H25 COND. RAFFRED. BL
10	1	GA.0365.0000	240/115V 50/60HZ 1100W BL MOTOR	MOTORE BL 240/115V 50/60HZ 1100W
11	3	SL.3301.0011	CH10 M6 MM H99,7 STAINLESS STEEL SPACER	DISTANZIALE CH10 M6 MM H99,7 INOX
12	2	EP.0072.0000	FUSE BLACK COATING	CAPPUCCIO NERO COPRIFUSIBILE NT
13	2	EP.0071.0000	10A 250V 6.3x32 FUSE	FUSIBILE VETRO 10A 250V 6,3x32
14	1	EP.0864.0000	THROWS KIT INTERR./ENGINE SECTION 1.5 L230 230V	KIT FILI SEZ. 2,5 MOTORE BL C/CONN. RAPIDO
15	2	EP.0213.0000	30A 250V FUSE HOLDER	PORTAFUSIBILE 30A 250V
16	1	CT.0348.7016	D360 LC/BL CPL MOTOR FASTENER	FERMAMOTORE CPL TESTATA LC/BL D360
17	1	GI.0351.0000	58X1106 BL HEAD KIT NOISE BUFFERING MATERIAL	INSONORIZZ. TESTATA BL DIM= 58X1106
18	1	FI.0348.0000	D310 H79 E10 M BICO FILTER	FILTRO BICO M E10 D310 H79
19	4	SL.3300.0011	CH10 M6 MF H78 STAINLESS STEEL SPACER	DISTANZIALE CH10 M6 MF H78 INOX
20	1	SL.3710.0011	SS SHEET FOR GROUNDING Ø360 BL HEAD KIT	LAMIERA MT TESTATA Ø360 BL INOX
21	1	MC.0469.0000	EXAGONAL NUT 1/8"	GHIERA ESAGONALE 1/8"
22	1,2 m	GI.0146.0000	MTL 202 DS BASE PLATE GASKET	GUARN. BASAMENTO MTL 202 DS
23	1	CT.0355.7016	BL HEAD KIT BASE PLATE	BASAMENTO TESTATA BL D360
24	1	EP.0237.0000	M 1/8 - D6 STRAIGHT PUSH-IN FITTING	RACCORDO RAPIDO DRITTO G1/8M D6
25	2	EP.0273.0000	G1/8 F - D6 SWIVEL ELBOW PUSH-IN FITTING	RACCORDO RAPIDO A GOMITO GIREV. G1/8 F - D6
26	0,3m	EP.0187.0000	4X6 98SH TRANSPARENT PU PIPE	TUBO PU 98SH 4X6 TRASPARENTE
27	0,4m	EP.0891.0000	98SH 4X6 POLIURETHANE BLUE HOSE	TUBO PU 98SH 4X6 BLU
28	1	SL.0694.0000	1/8" "T" CONNECTION	RACCORDO T 1/8" LATER/GIR D.4/6
29	1	EP.0136.0000	MTL OMEGA AIR PRESSURE SWITCH	PRESSOSTATO (MTL-ABS)
30	3	SL.2294.0000	M6 HEXAGONAL INSERT	INSERTO FILETTATO ESAGONALE M6
31	1	GI.0027.0000	D. 145X5 H15 GASKET	GUARNIZIONE "L" D145X5 H15
32	1	GI.0298.0000	ADHESIVE GASKET ENGINE FLANGE BP/TF CR	GUARNIZIONE ADESIVA FL. MOTORE BP/TF CR
33	1	EP.0048.0000	N07VK 2,5 BLACK SINGLE CONDUCTOR CABLE	CAVO UNIPOL. N07VK 2,5 NERO
34	1	EP.0047.0000	N07VK 2,5 BLUE SINGLE CONDUCTOR CABLE	CAVO UNIPOL. N07VK 2,5 BLU
35	1	GI.0388.0000	ADHESIVE GASKET FOR SWITCHER	GUARNIZIONE ADESIVA INTER. BIPOLARE
36	1	EP.0160.0000	TWO-POLES RED LIGHT SWITCH	INTERRUTTORE BIPOL. LUMINOSO ROSSO
37	1	GI.0341.0000	ØT=1,78 ØI=37,82 NBR OR D.40 CR VACUUM GAUGE	OR ØT=1,78 ØI=37,82 NBR VUOTOMETRO D40
38	1	EP.0680.0000	D. 40 CR VACUUM GAUGE	VUOTOMETRO D.40 CR (NEUTRI)
39	1	EP.0797.0000	Ø30 IP66 230V GREEN LIGHT	SPIA LUMINOSA VERDE Ø30 IP66 230V



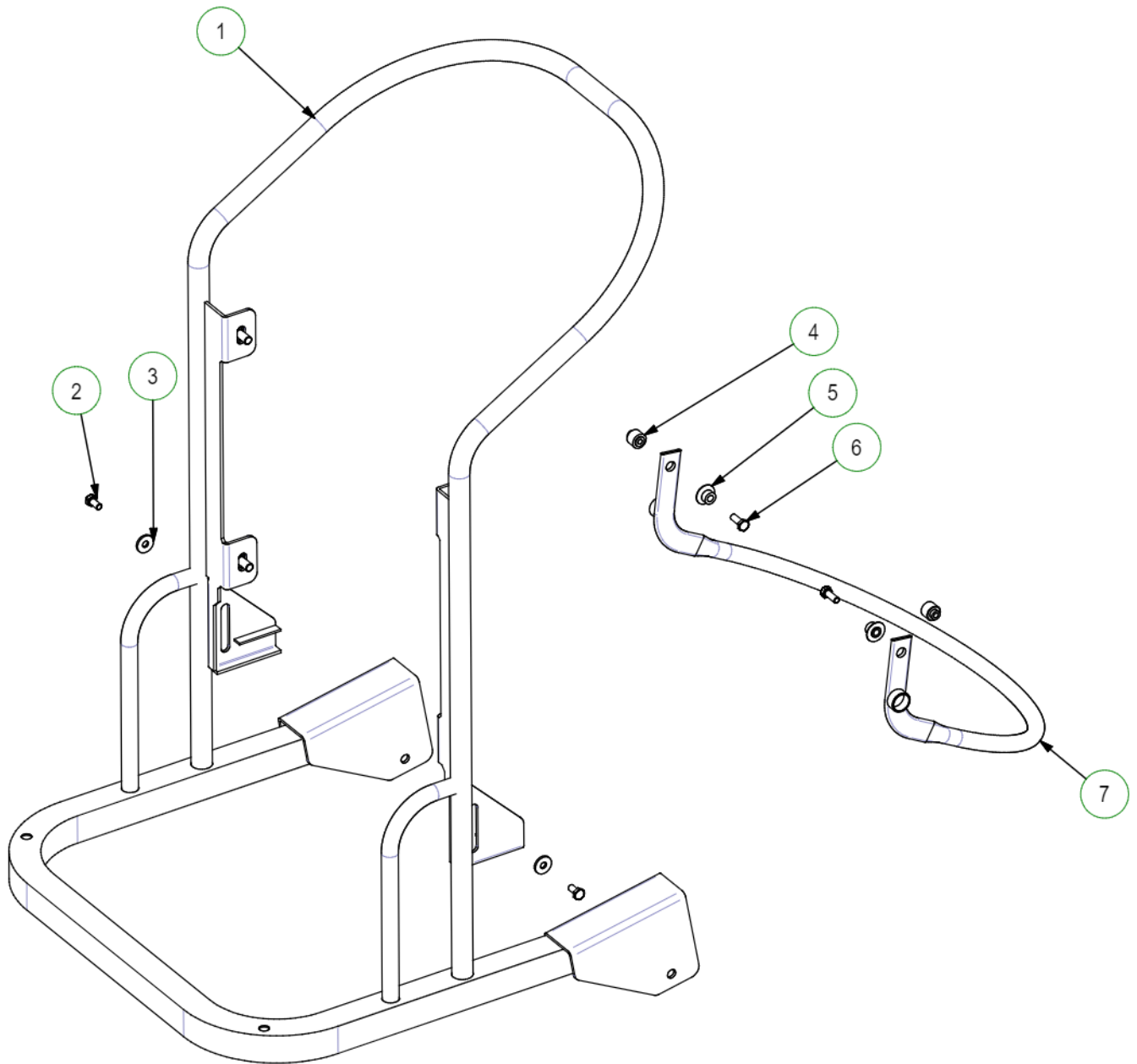
Part list / Elenco parti

POS.	QTY	CODE	DESCRIPTION	DESCRIZIONE
1	1	FI.0233.0000	D. 325x350H ANT."M" CAT.CARTRIDGE FILTER FOR MTL 202 DS	FILTRO CART. CONICO D340 350H CAT.M ANT MTL202DS
2	2	SL.0216.0000	LATCH TOGGLE CLAMP	CHIUSURA A GANCIO PLASTIFICATA
3	1	ST.0369.7035	D360 H490 MTL202DS FILTER CHAMBER WITH FLAP	CAMERA FILTR. D360 H490 MTL202DS C/FLAP
4	1	SL.0224.0000	HANDLE	MANIGLIA A PONTE 117 RAGGIATA
5	1,2m	GI.0140.0000	10X22 D384 ADHESIVE GASKET	GUARN. GOMMA SPUGNA GRIGIA ADES. D384 10x22



Part List / Elenco parti

POS.	QTY	CODE	DESCRIPTION	DESCRIZIONE
1	1	ST.0370.0010	D360X250H MTL202DS CONTAINER WITHOUT INLET (BRUSHED STAINLESS STEEL)	CONTENITORE D360X250H CIECO MTL202DS SAT.
2	2	SL.0224.0000	HANDLE	MANIGLIA A PONTE 117 RAGGIATA
3	3	RT.0112.0000	ADAPTOR WASHER FOR D. 50 CASTOR	RONDELLA ADATTAM. RUOTA D50 PIV. CONT. 202DS
4	3	RT.0065.0000	D. 50 EGA CASTOR (MTL 202 DS)	RUOTA D50 EGA PIV. MTL 202 DS



Part List / Elenco parti

POS.	QTY	CODE	DESCRIPTION	DESCRIZIONE
1	1	ST.0158.7016	MTL 202 DS TROLLEY	CARRELLO MTL 202 DS
2	2	MC.0222.0021	GALVANIZED HEXAGON HEAD SCREW (UNI 5739 M6X12)	VITE TE ZINC 8.8 UNI 5739 T.FIL 6X12
3	2	MC.0151.0021	D. 6x18 WASHER	RONDELLA D6x18
4	2	SL.1135.0020	MTL 202 DS LEVER SYSTEM SPACER	DISTANZIALE LEVERAGGIO MTL 202 DS
5	2	SL.1136.0020	MTL 202 DS LEVER FULCRUM	FULCRO LEVERAGGIO MTL 202 DS
6	2	MC.0223.0021	EXAGONAL HEAD SCREW ISO 4017-M6X18	VITE TE ZINC 8.8 UNI 5739 T.FIL 6X16
7	1	SL.1131.7016	MTL 202 DS LEVER SYSTEM	LEVERAGGIO MTL 202 DS