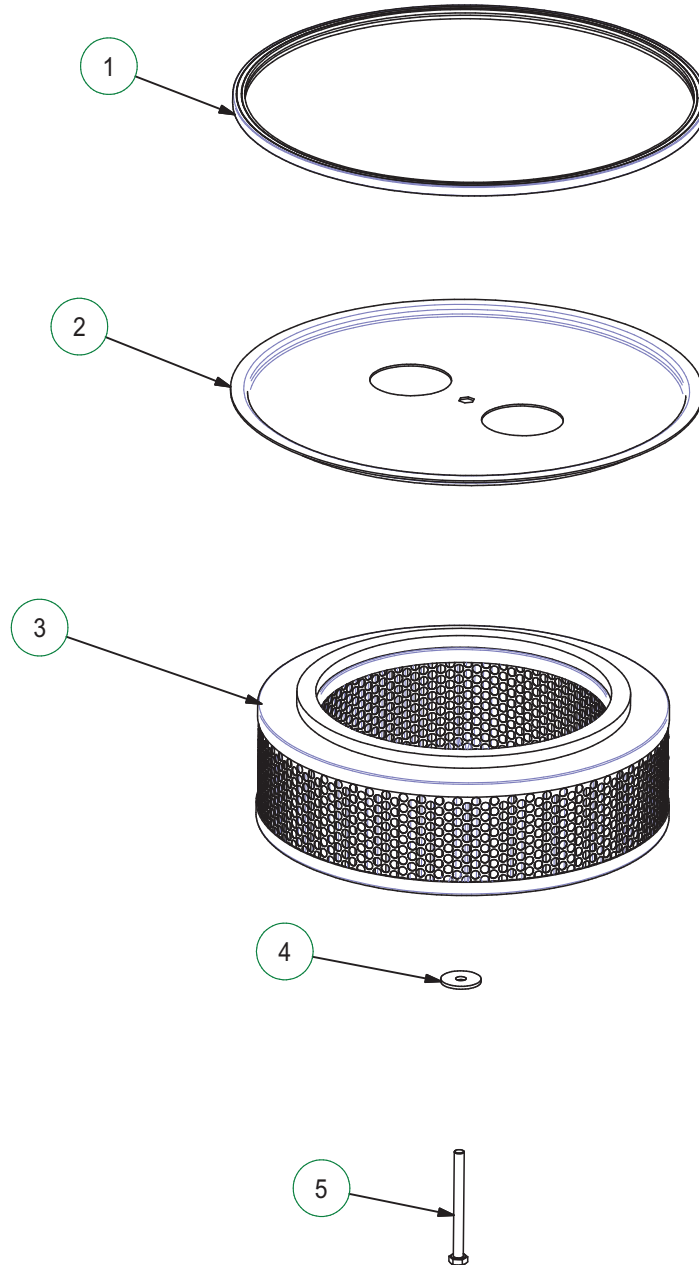


Part list / Elenco parti

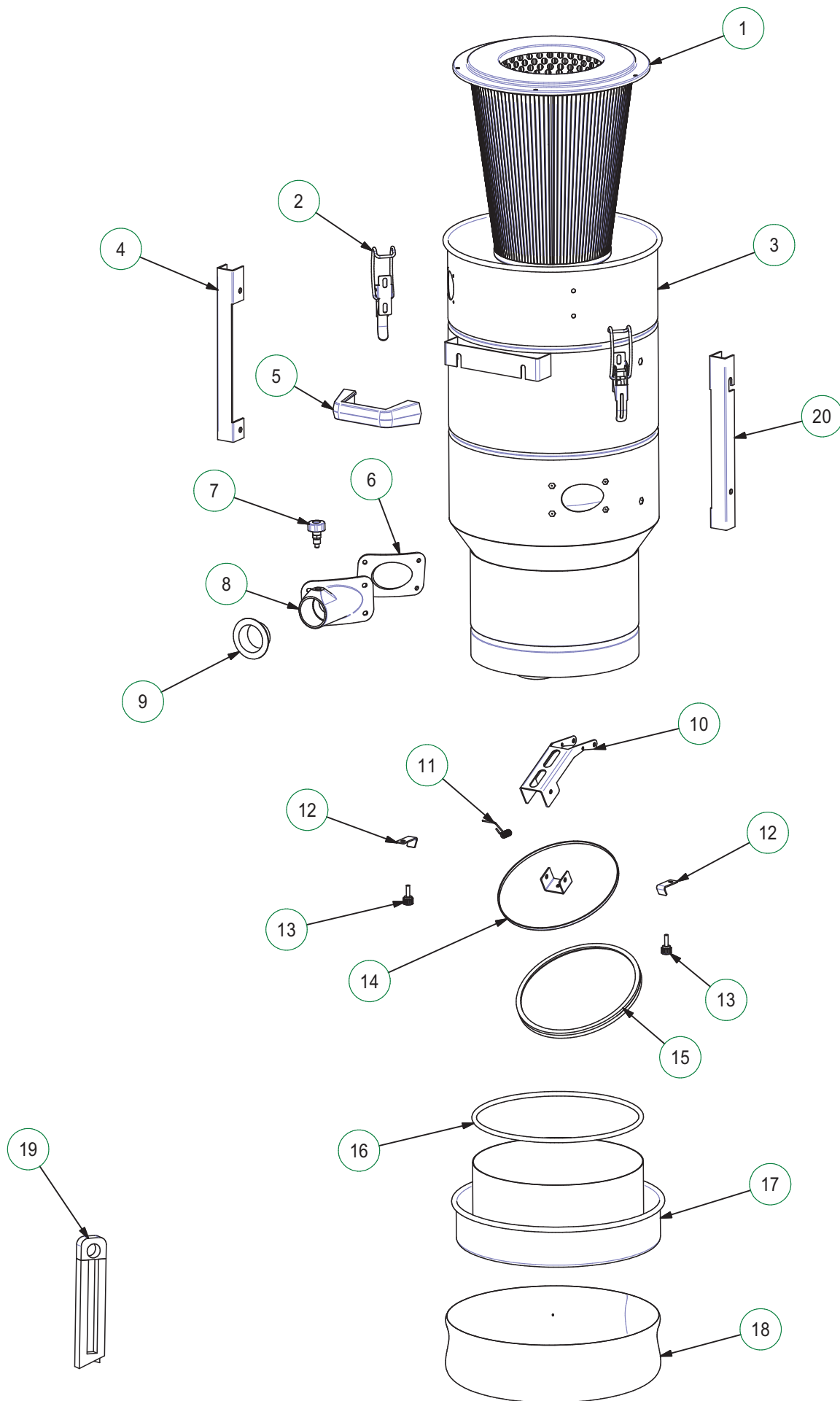
POS.	QTY	CODE	DESCRIPTION	DESCRIZIONE
1	1	KT.0204.7035	MTL 202 DS ECO Z22 SINGLE-PHASE MOTOR HEAD KIT	KIT TESTATA MTL 202 DS ECO Z22 MNF CART.
2	1	KT.0981.7016	202DS DUST ECO/AIR ABSOLUTE FILTER	KIT FILTRO ASSOLUTO MTL202DS DUST ECO/AIR
3	1	SL.2239.0000	Ø50 CONDUCTIVE ABS FLAP	FLAP Ø50 ABS CONDUTTIVO
4	1	-	HOPPER KIT	KIT TRAMOGGIA
5	1	EP.0301.0000	ATEX/AIREX PLIERS FOR ELECTRICAL GROUNDING CABLE	PINZA PER CAVO DI MESSA A TERRA ATEX/AIREX
6	1	KT.1005.7016	MACHINE BODY KIT MTL202DS LP ECO GAS SPRING	KIT CORPO MACCHINA MTL202DS LP ECO MOLLE A GAS
7	1	RT.0069.0000	D. 100 BLACK RUBBER WHEEL WITH BRAKE	RUOTA D100 PIV.C/FR GOMMA NERA
8	1	RT.0068.0000	D. 100 BLACK RUBBER WHEEL	RUOTA D100 PIV. GOMMA NERA
9	2	RT.0003.0000	D. 200 W-D PGA BLACK WHEEL	RUOTA D200 PGA NERE W-D

Part list / Elenco parti

POS.	QTY	CODE	DESCRIPTION	DESCRIZIONE
1	1	SL.0587.0000	NYLON DIFFUSOR FILTER	FILTRO DIFFUSORE NYLON
2	1	SL.0717.0000	NYLON DIFFUSER FILTER CLAMP	FASCETTA FILTRO DIFFUSORE
3	1	SL.1354.0000	5X8 mm PVC U-PROFILE	PROFILO U 5X8 mm IN PVC
4	1	CT.0132.7016	MTL202DSMZ22SCL MOTOR HEAD COVER	COPERCHIO TESTATA MTL202DSMZ22SCL
5	1	SL.1923.7016	NR MTL EX BLOWER SILENCERS	GRUPPO CANOTTI SILENZIATORI NR MTL EX CPL
6	1	EP.0237.0000	M 1/8 - D6 STRAIGHT PUSH-IN FITTING	RACCORDO RAPIDO DRITTO G1/8M D6
7	2	EP.0187.0000	4X6 RILSAN PIPE	TUBO NYLON RILSAN 4X6 NEUTRO
8	1	GI.0167.0000	VALVE HOLDER GASKET FOR SLR BLOWER	GUARN.PORTAVALVOLA CANOTTO SLR
9	1	SL.0928.0000	SLR PRESSURE RELIEF VALVE	VALVOLA LIMITATRICE SLR ASSEMBLATA
10	1	GI.0175.0000	NR BLOWER SILENCER RUBBER GASKET	GUARN. GOMMA CANOTTI NR
11	1	GA.0342.0000	NR KW1,8 V230/50/60 IP65 ATEX 3GD SUCTION UNIT	G.A.NR KW1.8 V230/50/60 IP65 PM ATEX 3GD
12	1	SL.1302.7035	MTL202DSMZ22SCL MOTOR HEAD CASING	CARTER TESTATA MTL202DSMZ22SCL
13	1	GI.0061.0000	SLIGEER GASKET	GUARNIZIONE ANIMATA SLIGEER
14	1	EX.0121.0000	MTL202DSECO SINGLE PHASE SWITCHBOARD	QUADRO ELETTRICO MTL202DSECO MN CASS. SIEMENS EX3D
15	1	EP.0181.0000	M25x1,5 POLYAMIDE NUT	DADO POLIAMMIDE M25x1,5
16	1	EP.0180.0000	M25X1,5 D.9/16 CABLE FASTENER	PRESSACAVO M25X1,5 D.9/16
17	2	SL.0912.0000	ABS HEAD HANDLE	MANIGLIA TESTATA A PONTE SERIE ABS
18	4	SL.0913.0000	SUCTION HEAD HANDLE ADAPTOR	ADATTATORE MANIGLIA TESTATA A PONTE SERIE ABS
19	1	EP.0273.0000	G1/8 F - D6 SWIVEL ELBOW PUSH-IN FITTING	RACCORDO RAPIDO A GOMITO GIREV. G1/8 F - D6
20	1	EP.0139.0000	D. 40 MTL AIR VACUUM GAUGE	VUOTOMETRO D.40 AIR MTL
21	1	GI.0170.0000	MTL202DSECO INLET GASKET	GUARN.ASPIRAZIONE MTL202DSECO
22	1	SL.0253.0000	ES FLANGE NET	RETE FLANGIA ES
23	1	CT.0125.7016	MTL 202DS ECO BASE PLATE	BASAMENTO MTL 202 DS ECO
24	1,3 m	GI.0146.0000	MTL 202 DS BASE PLATE GASKET	GUARN. BASAMENTO MTL 202 DS

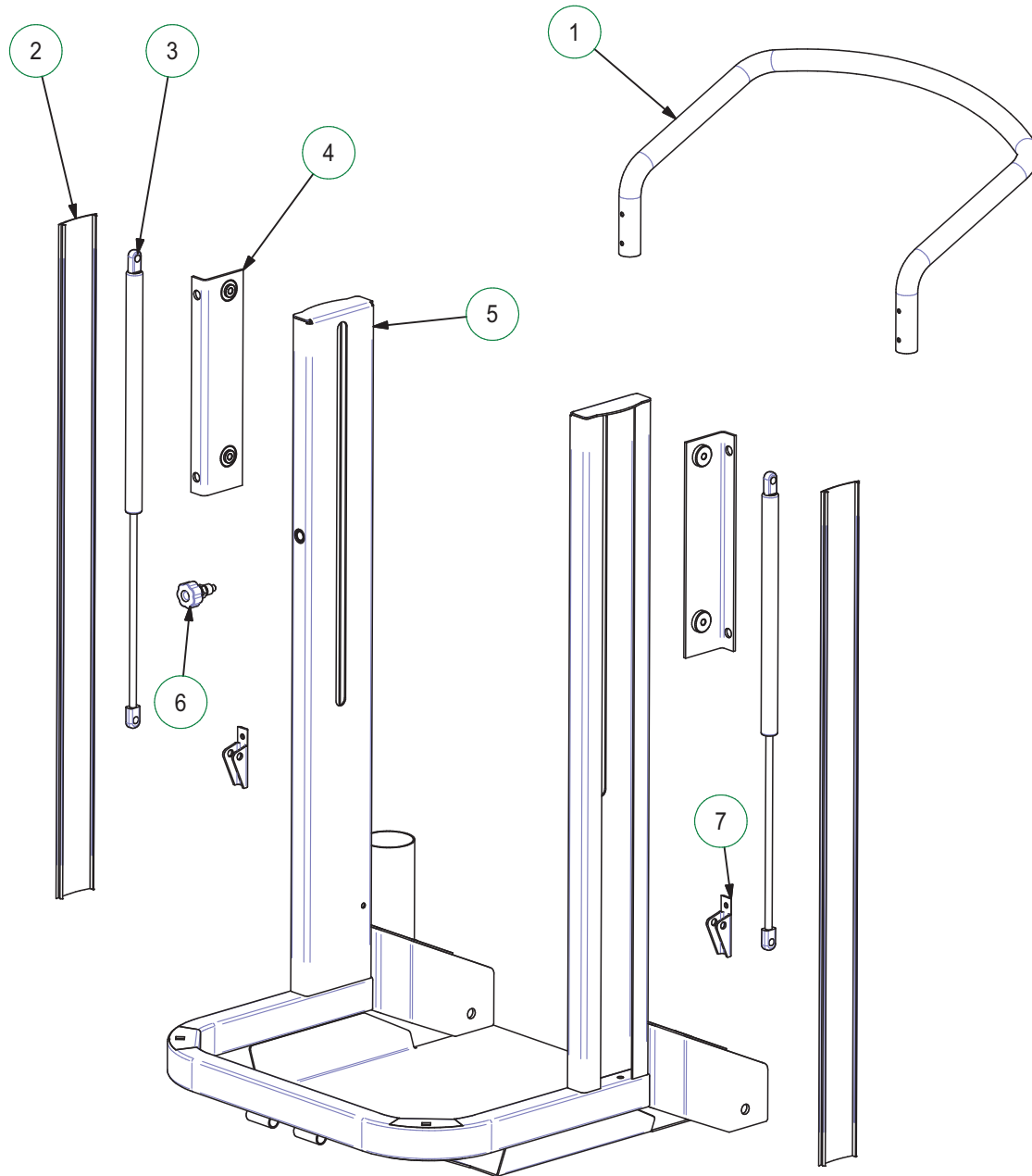


Part List / Elenco parti				
POS.	QTY	CODE	DESCRIPTION	DESCRIZIONE
1	1	GI.0233.0000	D. 360 MTL FILTER GASKET	GUARN.REGGIFILTRO D360 MTL
2	1	SL.2418.7016	MTL202DS ECO ABSOLUTE FILTER SUPPORT PLATE	DISCO SUPPORTO FILTRO ASSOLUTO D360
3	1	FI.0013.0000	D. 330x98H MTL 202 DS ABSOLUTE FILTER	FILTRO ASSOLUTO H D330X98H
4	1	MC.0153.0021	GALVANIZED PLAIN WASHER DIN 9021 8X32	RONDELLA GREMB ZINC DIN 9021 8X32
5	1	MC.0286.0021	8X90 GALVANIZED HEXAGON HEAD BOLT	VITE TE ZINC 8.8 UNI 5737 M.FIL 8X90



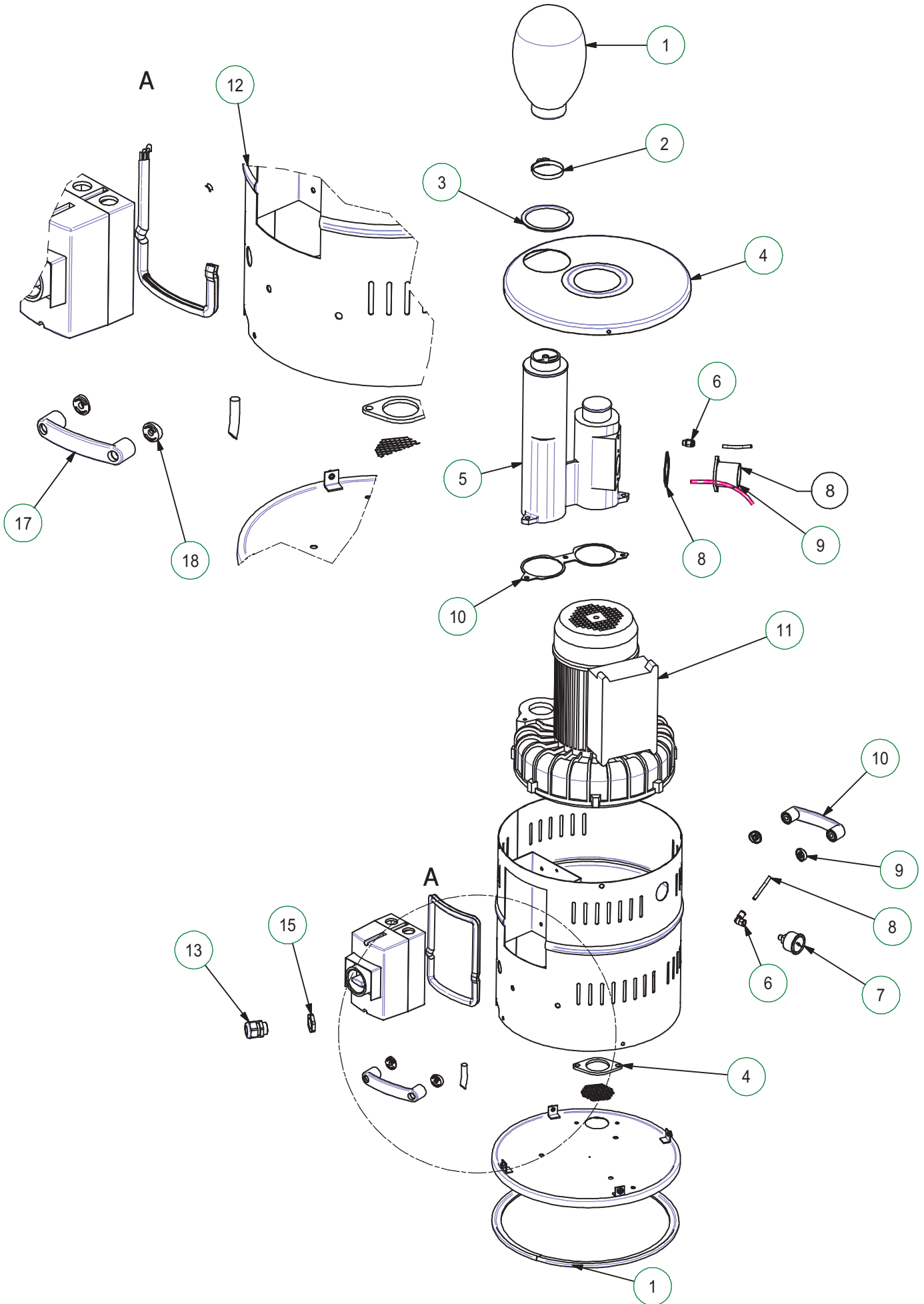
Part list / Elenco parti

POS.	QTY	CODE	DESCRIPTION	DESCRIZIONE
1	1	FI.0233.0000	D. 325x350H ANT."M" CAT.CARTRIDGE FILTER FOR MTL 202 DS	FILTRO CART. CONICO D340 350H CAT.M ANT MTL202DS
2	2	SL.0216.0000	LATCH TOGGLE CLAMP	CHIUSURA A GANCIO PLASTIFICATA
3	1	ST.0725.7035	Ø360 H770 HOPPER WITH TANGENTIAL INLET (MTL202DS LP)	TRAMOGGIA TANG. Ø360 H770 MTL202DS LP
4	1	SL.2328.7016	MTL202DS LP CHAMBER RIGHT PROFILE	PROFILO DX CAMERA MTL202DS LP
5	1	SL.0215.0000	L=140 HANDLE	MANIGLIA L=140
6	1	GI.0487.0000	EPDM INLET GASKET	GUARNIZIONE EPDM BOCCHETTONE TANG. MTL/PHARMA
7	1	SL.0453.0000	DOUBLE BEND PAWL	SALTARELLO DOPPIA CURVA
8	1	SL.4547.0000	MTL202DS INLET	BOCCHETTONE TANGENZ. MTL202/301/PHARMA
9	1	SL.2315.0000	DUSTOP PVC D50 CAP	TAPPO PVC D50 DUSTOP
10	1	SL.2325.7016	FLAP LONGOPAC ARM	BRACCIO FLAP LONGOPAC
11	1	SL.1432.0000	REGULATION SPRING FOR DISCHARGE FLAP (LONGOPAC®)	MOLLA REGOLAZIONE VALVOLA SCARICO (LONGOPAC®)
12	2	SL.2327.0011	STAINLESS STEEL LONGOPAC CONTAINER SUPPORT	STAFFA SUPPORTO CONTENITORE LONGOPAC INOX
13	2	SL.2324.0000	D18 M6X20 KNOB	VOLANTINO ZIGRINATO D18 M6X20
14	1	SL.2326.7016	Ø216 FLAP (LONGOPAC®)	FLAP Ø216 LONGOPAC
15	1	GI.0239.0000	Ø222 LONGOPAC FLAP GASKET	GUARNIZIONE FLAP LONGOPAC Ø222
16	1	GI.0179.0000	D8 D280 OR (LONGOPAC®)	OR D8 D280 (LONGOPAC®)
17	1	SL.1429.7016	CONTAINER (LONGOPAC®)	CONTENITORE (LONGOPAC®)
18	0,25	TA.0677.0000	4 X 22 M FOIL ANT. BAG	SACCO FOIL CONF. 4 X 22 MT ANT
19	1	MC.0996.0000	AUTOMATIC CUTTER	CUTTER CON MOLLA AUT. C/LOGO DELFIN
20	1	SL.2329.7016	MTL202DS LP CHAMBER LEFT PROFILE	PROFILO SX CAMERA MTL202DS LP



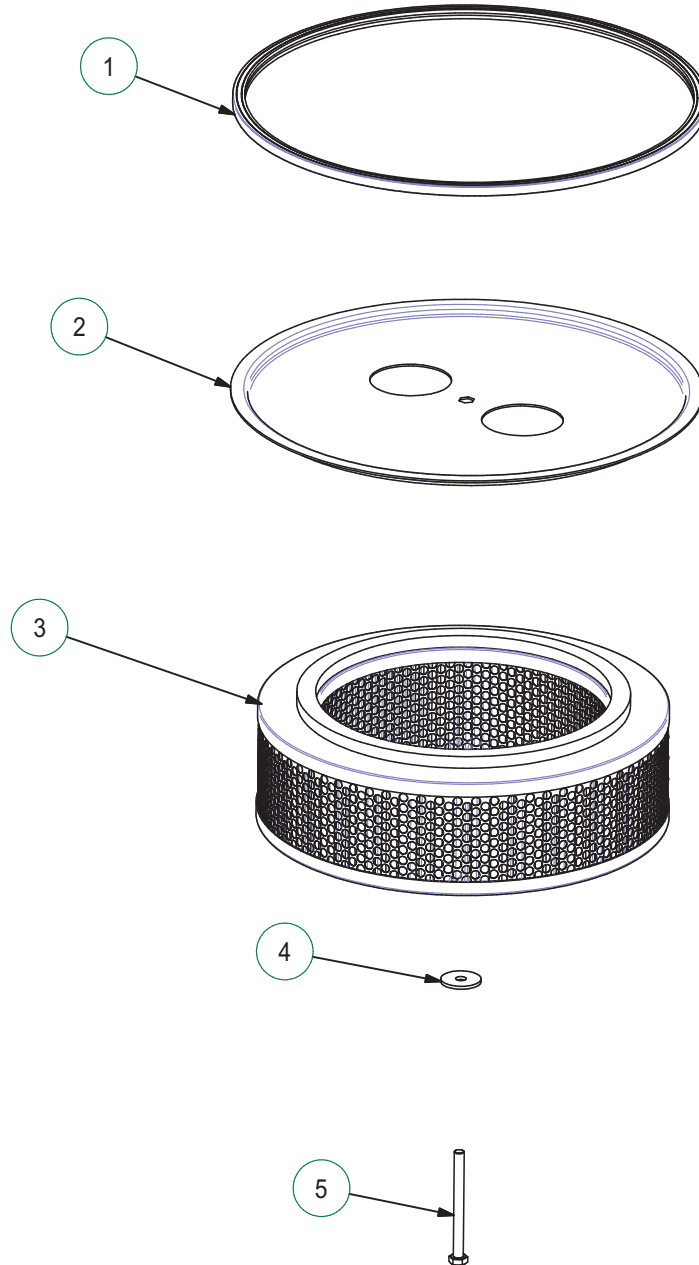
Part list / Elenco parti

POS.	QTY	CODE	DESCRIPTION	DESCRIZIONE
1	1	SL.0688.7016	MTL PUSH HANDLE	MANICO DI SPINTA MTL
2	2	SL.2356.0000	MTL202 DS SC LP COLUMNS PROFILE	PROFILO PLT PIANTONI MTL202DSLPL DUSTOP L=813
3	2	EP.0607.0000	MTL202DS LP GAS SPRINGS (250N STROKE=250)	MOLLA A GAS 250N CORSA=250 D8 - D18,5 202DS LP ECO
4	2	SL.2321.0020	MTL202DS LP GALVANIZED SLIDING BRACKET	STAFFA C/CORSOI MTL202DS LP ZINCATA
5	1	ST.0394.7016	MTL 202 DS LP TROLLEY (GAS SPRINGS)	CARRELLO MTL202DS LP MOLLE A GAS
6	1	SL.0453.0000	DOUBLE BEND PAWL	SALTARELLO DOPPIA CURVA
7	2	SL.2330.0020	GALVANIZED GAS SPRING FIXING BRACKET	STAFFA FISSAGGIO MOLLA A GAS ZINCATA

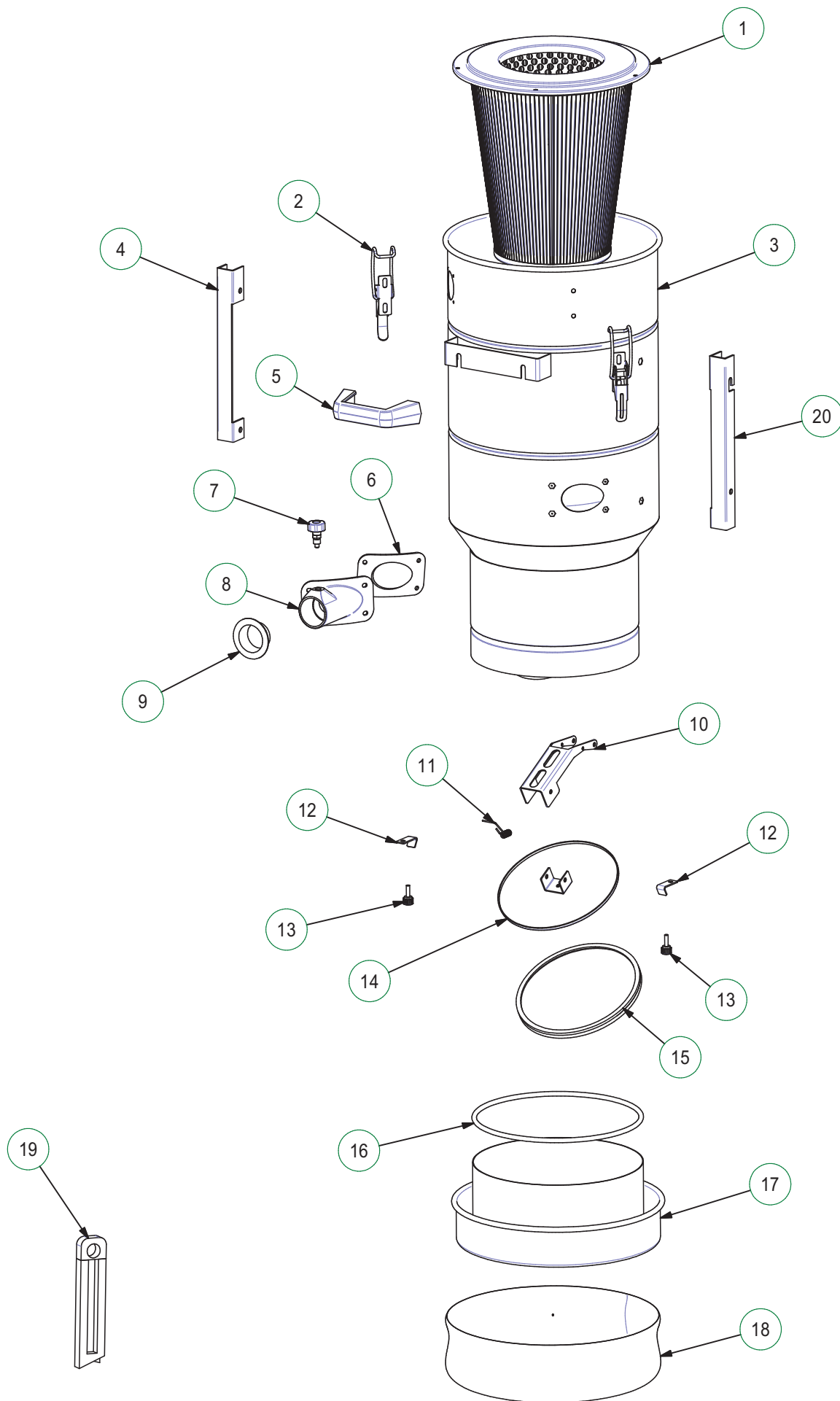


Part list / Elenco parti

POS.	QTY	CODE	DESCRIPTION	DESCRIZIONE
1	1	SL.0587.0000	NYLON DIFFUSOR FILTER	FILTRO DIFFUSORE NYLON
2	1	SL.0717.0000	NYLON DIFFUSER FILTER CLAMP	FASCETTA FILTRO DIFFUSORE
3	1	SL.1354.0000	5X8 mm PVC U-PROFILE	PROFILO U 5X8 mm IN PVC
4	1	CT.0132.7016	MTL202DSMZ22SCL MOTOR HEAD COVER	COPERCHIO TESTATA MTL202DSMZ22SCL
5	1	SL.1923.7016	NR MTL EX BLOWER SILENCERS	GRUPPO CANOTTI SILENZIATORI NR MTL EX CPL
6	1	EP.0237.0000	M 1/8 - D6 STRAIGHT PUSH-IN FITTING	RACCORDO RAPIDO DRITTO G1/8M D6
7	2	EP.0187.0000	4X6 RILSAN PIPE	TUBO NYLON RILSAN 4X6 NEUTRO
8	1	GI.0167.0000	VALVE HOLDER GASKET FOR SLR BLOWER	GUARN.PORTAVALVOLA CANOTTO SLR
9	1	SL.0928.0000	SLR PRESSURE RELIEF VALVE	VALVOLA LIMITATRICE SLR ASSEMBLATA
10	1	GI.0175.0000	NR BLOWER SILENCER RUBBER GASKET	GUARN. GOMMA CANOTTI NR
11	1	GA.0342.0000	NR KW1,8 V230/50/60 IP65 ATEX 3GD SUCTION UNIT	G.A.NR KW1.8 V230/50/60 IP65 PM ATEX 3GD
12	1	SL.1302.7035	MTL202DSMZ22SCL MOTOR HEAD CASING	CARTER TESTATA MTL202DSMZ22SCL
13	1	GI.0061.0000	SLIGEER GASKET	GUARNIZIONE ANIMATA SLIGEER
14	1	EX.0121.0000	MTL202DSECO SINGLE PHASE SWITCHBOARD	QUADRO ELETTRICO MTL202DSECO MN CASS. SIEMENS EX3D
15	1	EP.0181.0000	M25x1,5 POLYAMIDE NUT	DADO POLIAMMIDE M25x1,5
16	1	EP.0180.0000	M25X1,5 D.9/16 CABLE FASTENER	PRESSACAVO M25X1,5 D.9/16
17	2	SL.0912.0000	ABS HEAD HANDLE	MANIGLIA TESTATA A PONTE SERIE ABS
18	4	SL.0913.0000	SUCTION HEAD HANDLE ADAPTOR	ADATTATORE MANIGLIA TESTATA A PONTE SERIE ABS
19	1	EP.0273.0000	G1/8 F - D6 SWIVEL ELBOW PUSH-IN FITTING	RACCORDO RAPIDO A GOMITO GIREV. G1/8 F - D6
20	1	EP.0139.0000	D. 40 MTL AIR VACUUM GAUGE	VUOTOMETRO D.40 AIR MTL
21	1	GI.0170.0000	MTL202DSECO INLET GASKET	GUARN.ASPIRAZIONE MTL202DSECO
22	1	SL.0253.0000	ES FLANGE NET	RETE FLANGIA ES
23	1	CT.0125.7016	MTL 202DS ECO BASE PLATE	BASAMENTO MTL 202 DS ECO
24	1,3 m	GI.0146.0000	MTL 202 DS BASE PLATE GASKET	GUARN. BASAMENTO MTL 202 DS

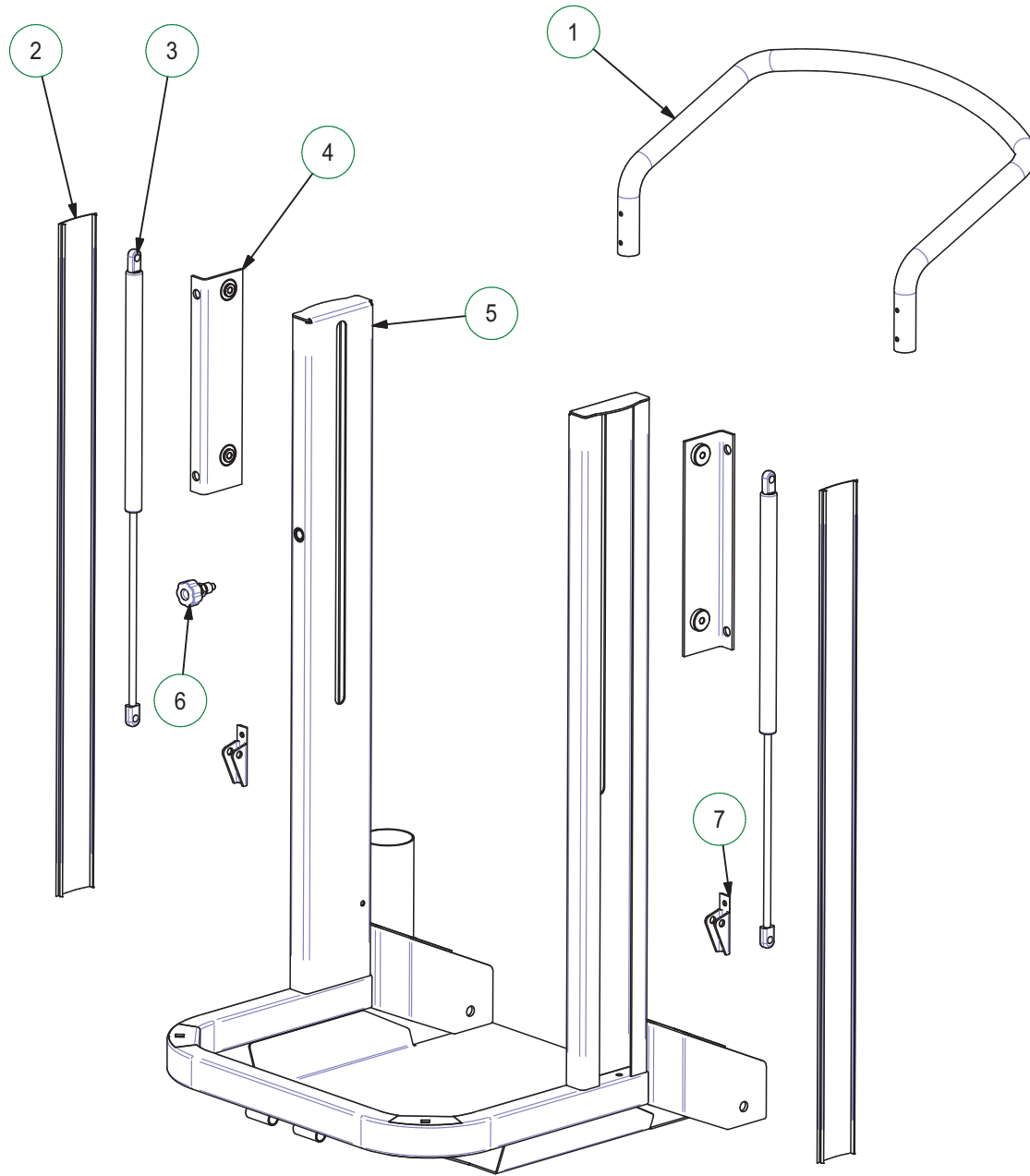


Part List / Elenco parti				
POS.	QTY	CODE	DESCRIPTION	DESCRIZIONE
1	1	GI.0233.0000	D. 360 MTL FILTER GASKET	GUARN.REGGIFILTRO D360 MTL
2	1	SL.2418.7016	MTL202DS ECO ABSOLUTE FILTER SUPPORT PLATE	DISCO SUPPORTO FILTRO ASSOLUTO D360
3	1	FI.0013.0000	D. 330x98H MTL 202 DS ABSOLUTE FILTER	FILTRO ASSOLUTO H D330X98H
4	1	MC.0153.0021	GALVANIZED PLAIN WASHER DIN 9021 8X32	RONDELLA GREMB ZINC DIN 9021 8X32
5	1	MC.0286.0021	8X90 GALVANIZED HEXAGON HEAD BOLT	VITE TE ZINC 8.8 UNI 5737 M.FIL 8X90



Part list / Elenco parti

POS.	QTY	CODE	DESCRIPTION	DESCRIZIONE
1	1	FI.0233.0000	D. 325x350H ANT."M" CAT.CARTRIDGE FILTER FOR MTL 202 DS	FILTRO CART. CONICO D340 350H CAT.M ANT MTL202DS
2	2	SL.0216.0000	LATCH TOGGLE CLAMP	CHIUSURA A GANCIO PLASTIFICATA
3	1	ST.0725.7035	Ø360 H770 HOPPER WITH TANGENTIAL INLET (MTL202DS LP)	TRAMOGGIA TANG. Ø360 H770 MTL202DS LP
4	1	SL.2328.7016	MTL202DS LP CHAMBER RIGHT PROFILE	PROFILO DX CAMERA MTL202DS LP
5	1	SL.0215.0000	L=140 HANDLE	MANIGLIA L=140
6	1	GI.0487.0000	EPDM INLET GASKET	GUARNIZIONE EPDM BOCCHETTONE TANG. MTL/PHARMA
7	1	SL.0453.0000	DOUBLE BEND PAWL	SALTARELLO DOPPIA CURVA
8	1	SL.4547.0000	MTL202DS INLET	BOCCHETTONE TANGENZ. MTL202/301/PHARMA
9	1	SL.2315.0000	DUSTOP PVC D50 CAP	TAPPO PVC D50 DUSTOP
10	1	SL.2325.7016	FLAP LONGOPAC ARM	BRACCIO FLAP LONGOPAC
11	1	SL.1432.0000	REGULATION SPRING FOR DISCHARGE FLAP (LONGOPAC®)	MOLLA REGOLAZIONE VALVOLA SCARICO (LONGOPAC®)
12	2	SL.2327.0011	STAINLESS STEEL LONGOPAC CONTAINER SUPPORT	STAFFA SUPPORTO CONTENITORE LONGOPAC INOX
13	2	SL.2324.0000	D18 M6X20 KNOB	VOLANTINO ZIGRINATO D18 M6X20
14	1	SL.2326.7016	Ø216 FLAP (LONGOPAC®)	FLAP Ø216 LONGOPAC
15	1	GI.0239.0000	Ø222 LONGOPAC FLAP GASKET	GUARNIZIONE FLAP LONGOPAC Ø222
16	1	GI.0179.0000	D8 D280 OR (LONGOPAC®)	OR D8 D280 (LONGOPAC®)
17	1	SL.1429.7016	CONTAINER (LONGOPAC®)	CONTENITORE (LONGOPAC®)
18	0,25	TA.0677.0000	4 X 22 M FOIL ANT. BAG	SACCO FOIL CONF. 4 X 22 MT ANT
19	1	MC.0996.0000	AUTOMATIC CUTTER	CUTTER CON MOLLA AUT. C/LOGO DELFIN
20	1	SL.2329.7016	MTL202DS LP CHAMBER LEFT PROFILE	PROFILO SX CAMERA MTL202DS LP



Part list / Elenco parti

POS.	QTY	CODE	DESCRIPTION	DESCRIZIONE
1	1	SL.0688.7016	MTL PUSH HANDLE	MANICO DI SPINTA MTL
2	2	SL.2356.0000	MTL202 DS SC LP COLUMNS PROFILE	PROFILO PLT PIANTONI MTL202DSLPL DUSTOP L=813
3	2	EP.0607.0000	MTL202DS LP GAS SPRINGS (250N STROKE=250)	MOLLA A GAS 250N CORSA=250 D8 - D18,5 202DS LP ECO
4	2	SL.2321.0020	MTL202DS LP GALVANIZED SLIDING BRACKET	STAFFA C/CORSOI MTL202DS LP ZINCATA
5	1	ST.0394.7016	MTL 202 DS LP TROLLEY (GAS SPRINGS)	CARRELLO MTL202DS LP MOLLE A GAS
6	1	SL.0453.0000	DOUBLE BEND PAWL	SALTARELLO DOPPIA CURVA
7	2	SL.2330.0020	GALVANIZED GAS SPRING FIXING BRACKET	STAFFA FISSAGGIO MOLLA A GAS ZINCATA