



people & technology

R 490



RCM S.p.A.

via Tiraboschi, 4 - 41043 Casinalbo - Modena - Italia

Tel. +39 059 515 311 - Fax +39 059 510 783

www.rcm.it - info@rcm.it

MANUALI - MANUAL
 ESP. 1 2 3 4 5
 TAVOLA 1
 DATA: 05 - 1999

A

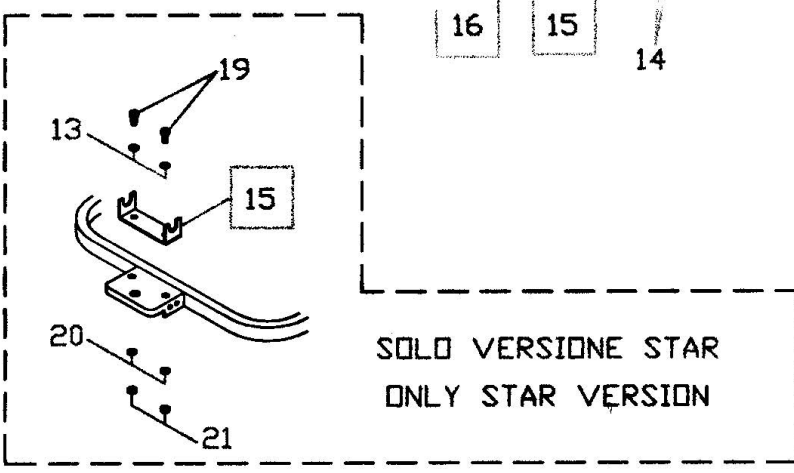
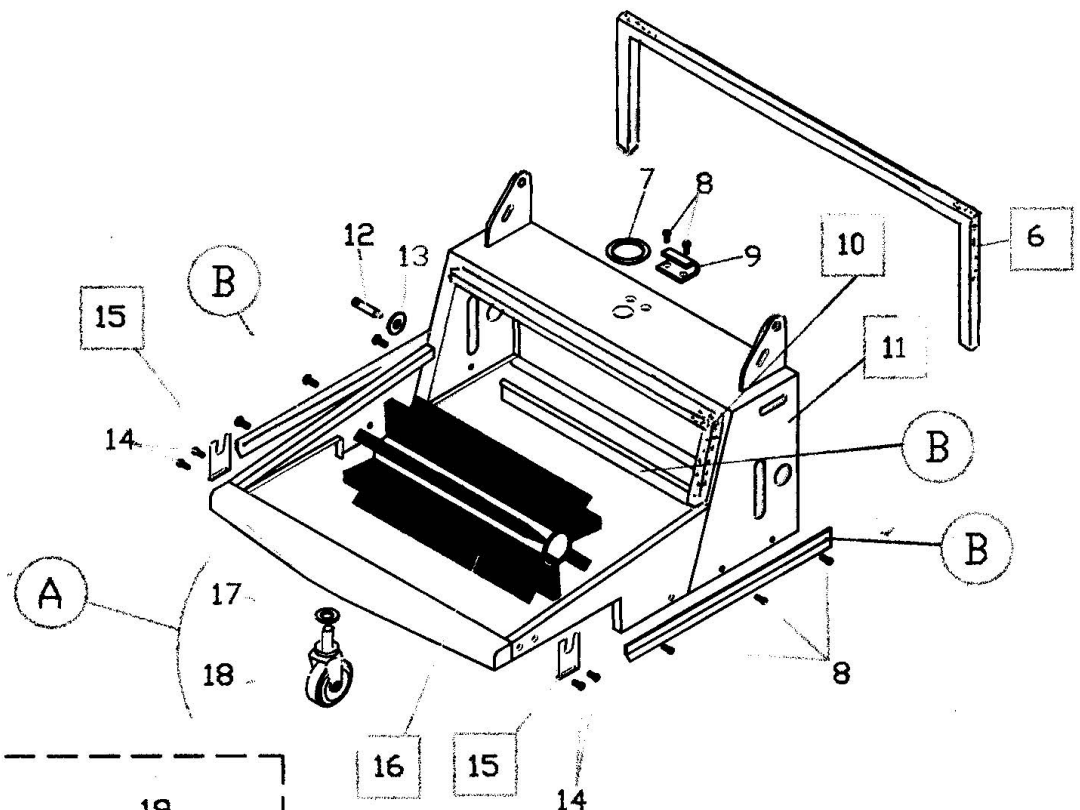
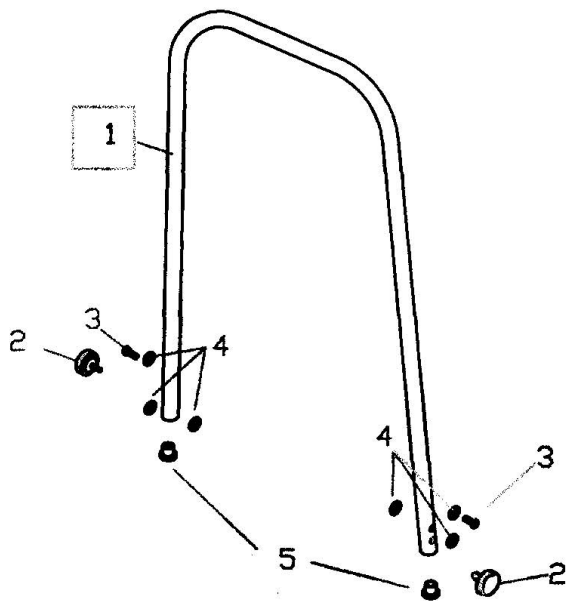
B

C

D

E

F



Rif.	Code	N°	Descrizione	Description	Beschreibung	Description	Descriccion
1	2200040	1	Manico blu	Handle Blu	Handgriff,	Poignée	Mango Negro
2	1320030	2	Volantino Ø 40 M 8x15	Handwheel Ø 40 M 8x15	Handrad Ø 40 M 8x15	Volant Ø 40 M 8x15	Boton esferico Ø 40 M8x15
3	1105181	2	Vite TEFR 8x16	Screw 8x16	Schraube 8x16	Vis 8x16	Tornillo 8x16
4	1105304	6	Rondella 8 x 17	Washer 8x17	Scheibe 8x17	Rondelle 8x17	Arandela 8x17
5	1320036		Puntale per interno	Rubber	Gummi	Caoutchouc	Varilla de empuje
6		1	KIT mousse posteriore	Backside mousse kit	Hinterschaumskit	Kit mousse arrière	Kit mousse posterior
7	6911003	1	Etichetta	Label	Aufklebends	Etiquette	Etiqueta
8	1105356	2	Vite autofilettante TC 3,5x9,5	Self tapping screw 3,5X9,5	Selbstschneidende Schraube 3,5X9,5	Vis-taraud 3,5X9,5	Tornillo autorroscante 3,5x9,5
9	1320007	1	Riscontro chiusura a leva	Lever lock stricker	Hebelsschließungsgegenstück	Rencontr serrure à levier	Hembrab palanca de ciarre
10		1	Kit mousse anteriore	Frontside mousse kit	Vorderschaumskit	Kit mousse avant	Kit mousse anterior
11		1	Telaio	Frame	Rahmen	Rahmen	Bastidor
12	2230005	1	Perno sostegno cinghia	Belt support pin	Riemenhaltungsbolzen	Goujon soutien courroie	Pivote apayo correa
13	1105325	3	Rondella 6x24	Washer 6x24	Scheibe 6x24	Rondelle 6x24	Arandela 6x24
14	1105361	2	Vite autofilettante TEFR 6,3x19	Self tapping screw 6.3x19	Selbstschneidende Schraube 6,3X19	Vis-taraud 6.3x19	Tornillo autorroscante 6,3x19
15		2	Base supporto cassetto anteriore	Front hopper support' stand	Vorbehälterauflagessitz	Base support bac avant	Soporte cajon anterior
16		1	Spazzola centrale	Main brush	Zentralbürsten	Brosse centrale	Cepillo central
17	1105306	1 (A)	Rondella 6X18	Washer 6X18	Scheibe 6X18	Rondelle 6X18	Arandella 6X18
18	2250024	1 (A)	Ruota anteriore Ø80 x 25	Front wheel Ø80 x 25	Vorrad	Roue avant Ø80 x 25	Rueda anterior Ø 80x25
19	1105162	2	Vite TEFR 6x16	Screw 6x16	Schraube 6x16	Vis 6x16	Tornillo 6x16
20	1105324	2	Rondella 6X18	Washer 6X18	Scheibe 6X18	Rondelle 6X18	Arandella 6X18
21	1105123	2	Dado M 6	Nut M6	Mutter M6	Ecrou M6	Tuerca M6
B			Kit gomme flap telaio	Frame's flap Kit	Rahmenklappenkit	Kit flaps pour châssis	Kit gomas bastidor flap

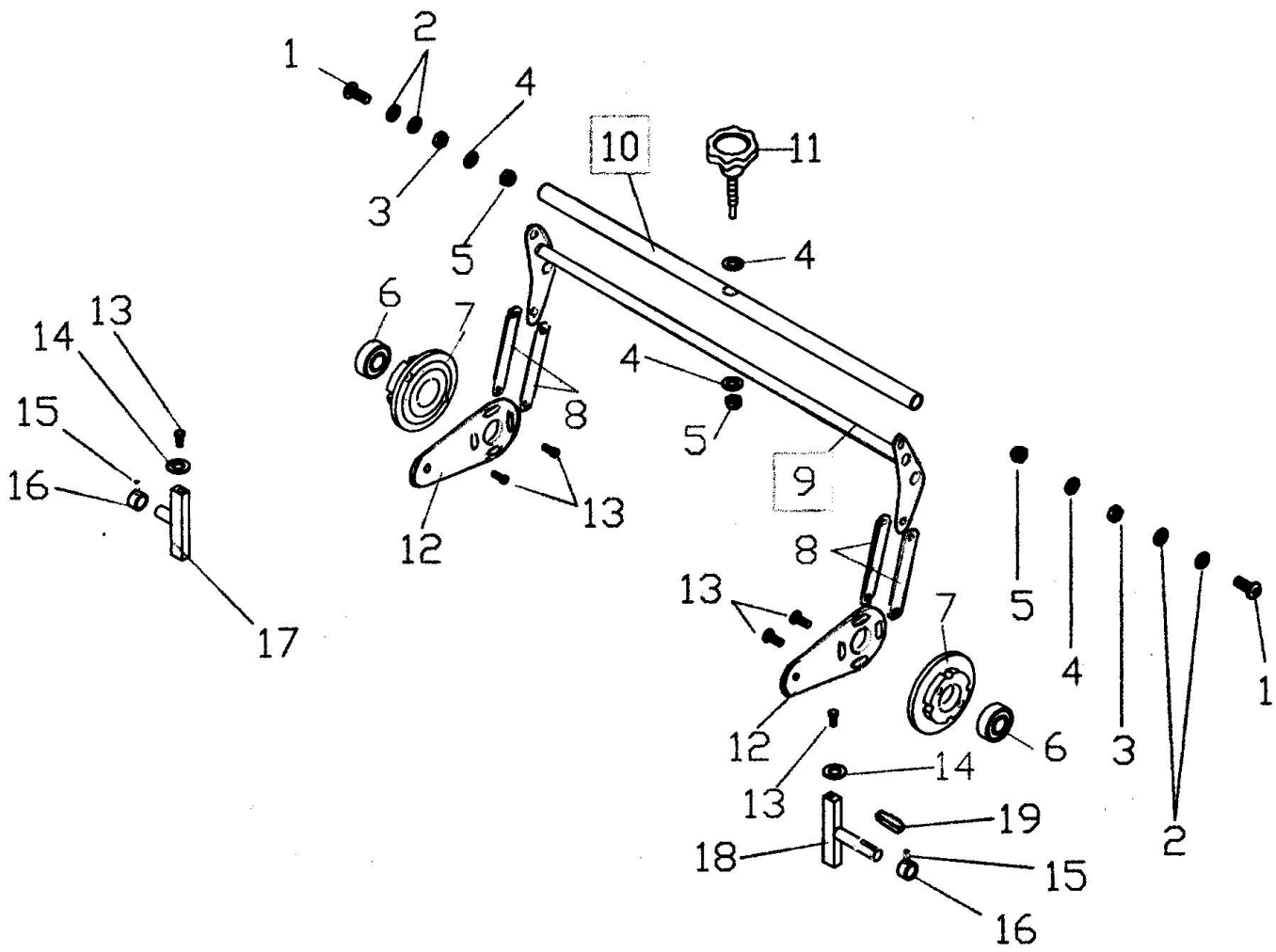
(A)

2 pcs per i modelli	2 pcs for the model	2 pcs fur der model	2 pcs pour le modele	2 pcs para modelo
STAR 85 - DELTA 85 - NEW 503	STAR 85 - DELTA 85 - NEW 503	STAR 85 - DELTA 85 - NEW 503	STAR 85 - DELTA 85 - NEW 503	STAR 85 - DELTA 85 - NEW 503



<i>Vedi tabella codici</i>	<i>See code table</i>	<i>Siehe Kennummer-Tabelle</i>	<i>Voir tableau descodes</i>	<i>Ver tabla codigos</i>
----------------------------	-----------------------	--------------------------------	------------------------------	--------------------------

MANUALI - MANUAL
ESP. 1 2 3 4 5
TAVOLA 2
DATA: 05-1999



Rif.	Code	N°	Descrizione	Description	Beschreibung	Description	Descriccion
1	1105066	2	Vite TE 8x35	Screw 8x35	Schraube 8x35	Vis 8x35	Tornillo 8x35
2	1105326	4	Rondella 8x24	Washer 8x24	Scheibe 8x24	Rondelle 8x24	Arandela 8x24
3	1105124	2	Dado M 8	Nut M8	Mutter M8	Ecrou M8	Tuerca M8
4	1105304	4	Rondella 8 x 17	Washer 8x17	Scheibe 8x17	Rondelle 8x17	Arandela 8x17
5	1105134	3	Dado bloccante M8	Locknut M8	Selbstsperrmutter M8	Ecrou autobloquant M8	Tuerca autotrabadora M8
6	1390009	2	Cuscinetto 6202 2RS	Bearing 6202 2RS	Lager 6202 2RS	Palier 6202 2RS	Cojinete 6202 2RS
7	2260007	2	Supporto cuscinetto	Bearing support	Nedellagersauflage	Support palier	Jaula de cojinete
8	2190003		Staffa per bilancere	Rocker's bracket	Schwinghebels	Étrier culbuteur	Estribo para balancin
9	2110015	1	Bilancere 45	Rocker 45	Kipphebel 45	Culbuteur 45	Balancin 45
	2110012		Bilancere 65	Rocker 65	Kipphebel 65	Culbuteur 65	Balancin 65
	2110006		Bilancere 85	Rocker 85	Kipphebel 85	Culbuteur 85	Balancin 85
10	2110020	1	Tubo bilancere 45	Rocker's pipe 45	Kipphebelsrohr 45	Tuyau culbuteur 45	Tubo balancin 45
	2110013		Tubo bilancere 65	Rocker's pipe 65	Kipphebelsrohr 65	Tuyau culbuteur 65	Tubo balancin 65
	2110004		Tubo bilancere 85	Rocker's pipe 85	Kipphebelsrohr 85	Tuyau culbuteur 85	Tubo balancin 85
11	1320031	1	Volantino Ø 60 M12x67	Handwheel Ø60 M 12x67	Handrad Ø60 M 12x67	Volant Ø60 M12x67	Boton esferico Ø 60 M12x67
12	2260008	2	Staffa supporto cuscinetto bilancere	Rocker's bushing' support bracket	Kipphebelskugellagers Klauesauflage	Étrier de support palier culbuteur	Estribo de soporte cojinete balancin
13	1105160	6	Vite TEFR 6x10	Screw 6x10	Schraube 6x10	Vis 6x10	Tornillo 6x10
14	1105324	2	Rondella 6x18	Washer 6x18	Scheibe 6x18	Rondelle 6x18	Arandela 6x18
15	1105482	2	Grano 6x6	Dowel 6x6	Zapfen 6x6	Ergot 6x6	Tornillo sin cabeza 6x6
16	2130003	2	Distanziale albero	Spacer	Abstandstück	Entretoise	Distanciador
17	2100011	1	Albero spazzola	Brush' shaft	Besenswelle	Arbre brosse	Arbol cepillo
18	2100001	1	Albero trazione spazzola	Brush driving shaft	Besenantriebswelle	Arbre traction brosse	Arbolt traccion cepillo
19	1105461	1	Chiavetta 5x5x15	Key 3x3x15	Keil 3x3x15	Clé 3x3x15	Chaveta 5x5x15

MANUALI - MANUAL
ESP. 1 2 3 4 5
TAVOLA 3
DATA: 05 - 1999

A

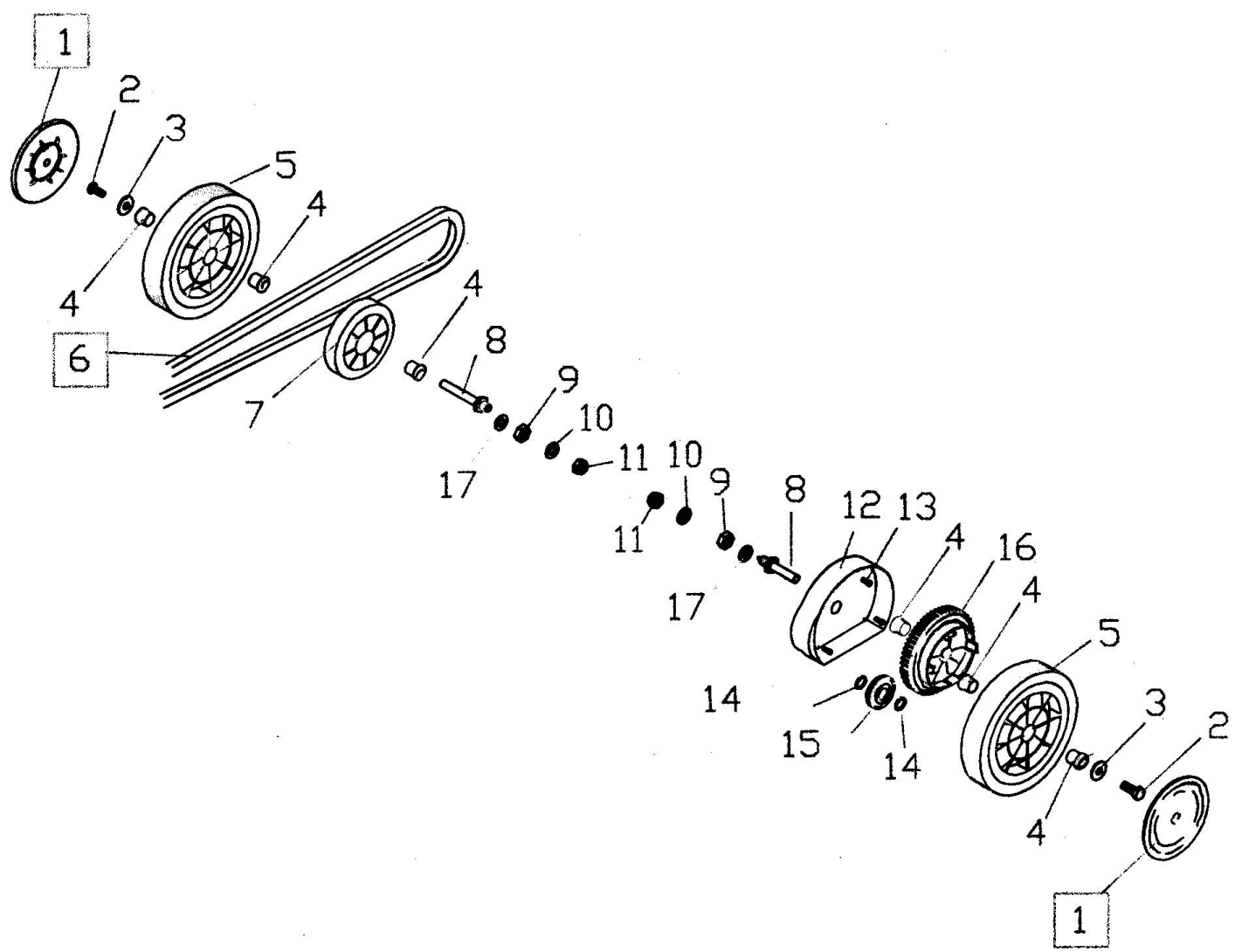
B

C

D

E

F



Rif.	Code	N°	Descrizione	Description	Beschreibung	Description	Descriccion
1	2120071	2	Copri ruota Ø 250 Azzurro	Blue wheel's cover Ø 250	Blau Raddechel Ø 250	Couvre roue Ø 250 Bleu	Cuberruedas Ø 250 Azul
	2120070		Copri ruota Ø 250 Giallo	Yellow wheel's cover Ø 250	Gelb Raddechel Ø 250	Couvre roue Ø 250 Jaune	Cuberruedas Ø 250 Amarillo
	2120072		Copri ruota Ø 250 Bianco	White wheel's cover Ø 250	Weiß Raddechel Ø 250	Couvre roue Ø 250 Blanc	Cuberruedas Ø 250 Blanco
	2120081		Copri ruota Ø 250 Nero	Black wheel's cover Ø 250	Schwarz Raddechel Ø 250	Couvre roue Ø 250 Noir	Cuberruedas Ø 250 Negro
	2120013		Copri ruota Ø 250 Rosso	Red wheel's cover Ø 250	Rot Raddechel Ø 250	Couvre roue Ø 250 Red	Cuberruedas Ø 250 Rojo
2	1105160	2	Vite TEFR 6x10	Screw 6x10	Schraube 6x10	Vis 6x10	Tornillo 6x10
3	1105325	2	Rondella 6x24	Washer 6x24	Scheibe 6x24	Rondelle 6x24	Arandela 6x24
4	2110008	6	Boccola Ø 20 x 15	Bushing, Ø20 x15	Büchse Ø20x15	Douille Ø20x15	Casquillo Ø 20x15
5	1250020	2	Ruota Ø 250	Ø 250 Wheel	Ø 250 Rad	Roue Ø 250	Rueda Ø 250
6	1330005	1	Cinghia Z 60	Belt Z 60	Riemen Z 60	Courroie Z 60	Correa Z 60
	1330004		Cinghia Z 64	Belt Z 64	Riemen Z 64	Courroie Z 64	Correa Z 64
7	2250026	1	Puleggia Ø 178 M	Pulley Ø 178M	Scheibe Ø 178M	Poulie Ø 178M	Polea Ø 178 M
8	2230008	2	Perno ruota manuali	Manuals wheel's pivot	Handkehrmaschinen Radbolzen	Pivot roue arrière manuelles	Pivote rueda manual
9	1105221	2	Dado M18	Nut M 18	Mutter M 18	Ecrou M 18	Tuerca M18
10	1105326	2	Rondella 8x24	Washer 8x24	Scheibe 8x24	Rondelle 8x24	Arandela 8x24
11	1105134	2	Dado bloccante M8	Locknut M8	Selbstsperrmutter M8	Ecrou autobloquant M8	Tuerca autotradora M8
12	2120014	1	Carter laterale	Side casing	Seitengehäuse	Carter Lateral	Carter lateral
13	1105356	1	Vite autofilettante TC 3,5x9,5	Self tapping screw 3,5X9,5	Selbstschneidende Schraube 3,5X9,5	Vis-taraud 3,5X9,5	Tornillo autorroscante 3,5x9,5
14	1105405	2	Seeger esterno Ø 15	Outer snap ring Ø 15	Ausserseeger Ø 15	Bague d'arrêt externe Ø 15	Anillo seeger esterno Ø 15
15	2250022	1	Ingranaggio Ø 48	Ø 48 Gear	Ø 48 Zahnrad	Engrenage Ø 48	Engranaje Ø 48
16	2250023	1	Ingranaggio Ø 138 M	Ø 138 M Gear	Ø 138 M Zahnrad	Engrenage Ø 138 M	Engranaje Ø 138M
17	1105314	2	Rondella 18x34	Washer 18x34	Scheibe 18x34	Rondelle 18x34	Arandela 18x34

MANUALI - MANUAL
ESP. 1 2 3 4 5
TAVOLA 4
DATA: 05 - 1999

A

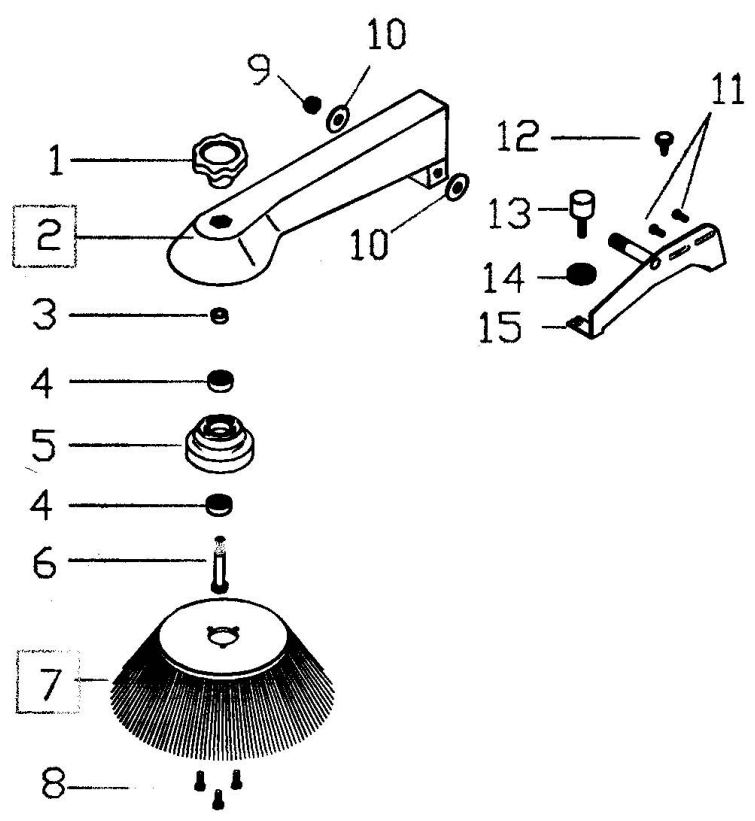
B

C

D

E

F

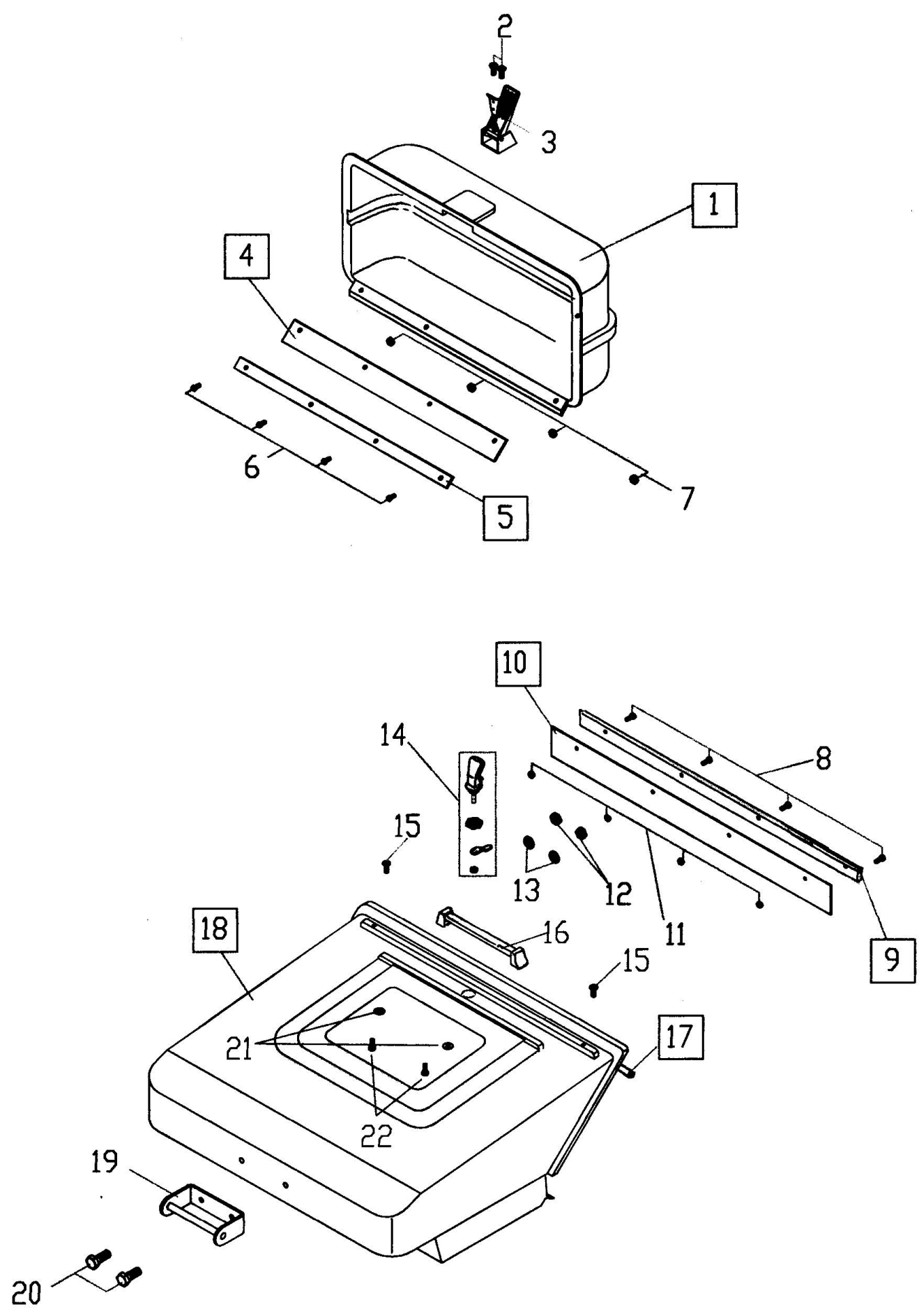


Rif.	Code	N°	Descrizione	Description	Beschreibung	Description	Descriccion
1	1320008	1	Volantino Ø 60 M 10	Handwheel Ø60M 10	Handrad Ø60 M 10	Volant Ø 60 M 10	Boton esferico
2	2260038	1	Braccio laterale Blu	Blue side arm	Blau seitenarm	Bras latéral Bleu	Brazo lateral Azul
	2260014		Braccio laterale Nero	Black side arm	Schwarz seitenarm	Bras latéral Noir	Brazo lateral Negro
3	2130008	1	Distanziale per braccio	Arm' spacer	Armsabstandstück	Entretoise bras	Distancial brazo
4	1390008	2	Cuscinetto 6201 2RS	Bearing 6201 2RS	Lager 6201 2RS	Palier 6201 2RS	Cojinete 6201 2RS
5	1250010	1	Puleggia Ø 82	Pulley Ø 82	Scheibe Ø 82	Poulie Ø 82	Polea Ø 82
6	2290003	1	Perno braccio laterale	Side arm's pivot	Seitenarmsbolzen	Pivot bras lateral	Pivote brazo lateral
7(*)	1350002	1	Spazzola laterale PPL 50	Side brush PPL 50	Seitliche Besen PPL 50	Brosse latérale PPL 50	Cepillo lateral PPL 50
	1350011		Spazzola laterale PPL 70	Side brush PPL 70	Seitliche Besen PPL 70	Brosse latérale PPL 70	Cepillo lateral PPL 70
8	1105160	3	Vite TEFR 6x10	Screw 6x10	Schraube 6x10	Vis 6x10	Tornillo 6x10
9	1105135	1	Dado bloccante M10	Block nut M 10	Block mutter M 10	Ecrou bloquant M 10	Tuerca autotrabadora M10
10	1105305	2	Rondella 10x21	Washer 10x21	Scheibe 10x21	Rondelle 10x21	Arandela 10x21
11	1105181	1	Vite TEFR 8x16	Screw 8x16	Schraube 8x16	Vis 8x16	Tornillo 8x16
12	2370001	1	Antivibrante	Antivibrations	Schwingungdämpfer	Antivibrations	Antivibraciones
13	1270003	1	Tampone di regolazione	Plug	Puffer	Tampon	Tampon de regulacion
14	1110007	1	Ghiera zigrinata Ø40 M 8	Knurled ring nut, Ø40 M8	Rändelnutmutter Ø 40 M8	Bague moletée Ø 40 M 8	Virola moleteada
15	2260011	1	Supporto braccio laterale	Side arm's support	Seitenarmsauflage	Support bras latéral	Soporte brazo lateral

(*) RCM 1.5.04269

MANUALI - MANUAL
ESP. 1 2 3 4 5
TAVOLA 5
DATA: 05 - 1999

A
B
C
D
E
F



Rif.	Code	N°	Descrizione	Description	Beschreibung	Description	Descriccion
1	2120026	1	Cassetto posteriore Rosso 45	Red rear hopper 45	Rot Kleinbehälter 45	Bac arrièreRouge 45	Cajon posterior Rojo 45
	2120027		Cassetto posteriore Rosso 65	Red rear hopper 65	Rot Kleinbehälter 65	Bac arrière Rouge 65	Cajon posterior Rojo 65
	2120076		Cassetto posteriore Bianco 65	White rear hopper 65	Weiß Kleinbehälter 65	Bac arrière Blanc 65	Cajon posterior Blanco 65
	2120028		Cassetto posteriore Rosso 85	Red rear hopper 85	Rot Kleinbehälter 85	Bac arrièreRouge 85	Cajon posterior Rojo 85
2	1105356	2	Vite autofilettante TC 3,5x9,5	Self tapping screw 3,5X9,5	Selbstschneidende Schraube 3,5X9,5	Vis-taraud 3,5X9,5	Tornillo autorroscante 3,5x9,5
3	1320002	1	Chiusura a leva	Lever lock	Hebelsschließung	Serrure à levier	Palanca de cierre
4	2160017	1	Gomma cassetto posteriore 45	Back hopper's rubber 45	Hinterbehältersgummi 45	Caoutchouc bac arrière 45	Goma cajon posterior 45
	2160018		Gomma cassetto posteriore 65	Back hopper's rubber 65	Hinterbehältersgummi 65	Caoutchouc bac arrière 65	Goma cajon posterior 65
	2160019		Gomma cassetto posteriore 85	Back hopper's rubber 85	Hinterbehältersgummi 85	Caoutchouc bac arrière 85	Goma cajon posterior 85
5	2150011	1	Fermo gomma cassetto posteriore 45	Back hopper's rubber stop 45	Hinterbehältergummishalter 45	Support caoutchouc bac arrière 45	Rete goma cajon posterior 45
	2150012		Fermo gomma cassetto posteriore 65	Back hopper's rubber stop 65	Hinterbehältergummishalter 65	Support caoutchouc bac arrière 65	Rete goma cajon posterior 65
	2150013		Fermo gomma cassetto posteriore 85	Back hopper's rubber stop 85	Hinterbehältergummishalter 85	Support caoutchouc bac arrière 85	Rete goma cajon posterior 85
6	1105001	(*)	Vite TE 4x12	Screw 4x12	Schraube 4x12	Vis 4x12	Tornillo 4x12
7	1105121	(*)	Dado M4	Nut M4	Mutter M4	Ecrou M4	Tuerca M4

Rif.	Code	N°	Descrizione	Description	Beschreibung	Description	Descriccion
8	1105001	(*)	Vite TE 4x12	Screw 4x12	Schraube 4x12	Vis 4x12	Tornillo 4x12
9	2160014	1	Gomma cassetto anteriore 45	Front hopper's rubber 45	Vorbehältersgummi 45	Caoutchouc bac avant 45	Goma cajon anterior 45
	2160015		Gomma cassetto anteriore 65	Front hopper's rubber 65	Vorbehältersgummi 65	Caoutchouc bac avant 65	Goma cajon anterior 65
	2160016		Gomma cassetto anteriore 85	Front hopper's rubber 85	Vorbehältersgummi 85	Caoutchouc bac avant 85	Goma cajon anterior 85
10	2150008	1	Fermo gomma cassetto anteriore 45	Rubber retainer for the front drawer 4	Großschmutzbehälter gummi Haltung	Arrêt p. caoutchouc bac avant 45	Reten goma cajon anterior 45
	2150009		Fermo gomma cassetto anteriore 65	Rubber retainer for the front drawer 6	Großschmutzbehälter gummi Haltung	Arrêt p. caoutchouc bac avant 65	Reten goma cajon anterior 65
	2150010		Fermo gomma cassetto anteriore 85	Rubber retainer for the front drawer 8	Großschmutzbehälter gummi Haltung	Arrêt p. caoutchouc bac avant 85	Reten goma cajon anterior 85
11	1105121	(*)	Dado M4	Nut M4	Mutter M4	Ecrou M4	Tuerca M4
12	1105123	2	Dado M 6	Nut M 6	Mutter M 6	Ecrou M 6	Tuerca M 6
13	1105325	2	Rondella 6x24	Washer 6x24	Scheibe 6x24	Rondelle 6x24	Arandela 6x24
14	2300111	1	Serratura TEK completa	TEK locking	TEK Schließung	Tek Serrure	Cierre TEK
15	1105356	2	Vite autofilettante TC 3,5x9,5	Self tapping screw 3,5X9,5	Selbstschneidende Schraube 3,5X9,5	Vis-taraud 3,5X9,5	Tornillo autorroscante 3,5x9,5
16	1320006	1	Maniglia	Handle	Handgriff	Poignée	Mango
17	2150018	1	Rinforzo cassetto STAR 65	Drawer bracing STAR 65	Behälterssverstärkung STAR 65	Renforcement du bac STAR 65	Refuerzo cajo STAR 65
	2150019		Rinforzo cassetto STAR 85	Drawer bracing STAR 85	Behälterssverstärkung STAR 85	Renforcement du bac STAR 85	Refuerzo cajo STAR 85
18	2120025	1	Cassetto anteriore Rosso 45	Red front hopper 45	Rot Vorbehalter 45	Bac avant Rouge 45	Cajon anterior Rojo 45
	2120011		Cassetto anteriore Rosso 65	Red front hopper 65	Rot Vorbehalter 65	Bac avant Rouge 65	Cajon anterior Rojo 65
	2120075		Cassetto anteriore Bianco 65	White front hopper 65	Weiß Vorbehalter 65	Bac avant Blanc 65	Cajon anterior Blanco 65
	2120001		Cassetto anteriore Rosso 85	Red front hopper 85	Rot Vorbehalter 85	Bac avant Rouge 85	Cajon anterior Rojo 85
19	2260001	1	Supporto cassetto anteriore	Front hopper'support	Vorbehaltersauflage	Support bac avant	Suporte cajon anterior
20	1105162	2	Vite TEFR 6x16	Screw 6x16	Schraube 6x16	Vis 6x16	Tornillo 6x16
21	1105326	2	Rondella 8x24	Washer 8x24	Scheibe 8x24	Rondelle 8x24	Arandela 8x24
22	1105181	2	Vite TEFR 8x16	Screw 8x16	Schraube 8x16	Vis 8x16	Tornillo 8x16
		(*)	45= 3 pcs	65= 4 pcs	85= 5 pcs		

BIANCO	NERO	ROSSO	AZZURRO	RAL 7001	RAL 7024	RAL 6018	BLU	PANTONE	RAL 5015
--------	------	-------	---------	----------	----------	----------	-----	---------	----------

Rif.1-tav.1	Mod. 45
	Mod. 65
	Mod. 85

	2200034						2200042		
	2200010			2200032	2200020		2200040		
	2200037	2200038					2200041		

Rif.11-tav 1	STAR 45
	STAR 65
	STAR 85
	DELTA 45
	DELTA 65
	DELTA 85
	NEW 501
	NEW 503
	TKM - NEW 502

2270056	2270042								
2270057	2270043	2260065		2270110		2270063			2270039
2270058	2270044								
2270059	2270046								
2270060	2270047								
2270061	2270048								
	2270088	2260045	2260049	2270092	2270109				
	2270066								
2270040	2270053	2270090	2260055	2270086	2270080			2270054	

STAR 45	STAR 65	STAR 85	DELTA 45	DELTA 65	DELTA 85	NEW 501	NEW 502	NEW 503	TKM
---------	---------	---------	----------	----------	----------	---------	---------	---------	-----

RIF.6 TAV 1
RIF.10 TAV 1
RIF.15 TAV 1
RIF.B TAV 1
RIF.16 TAV 1(*)

2160006	2160096	2160005	2160101	2160096	2160103	2160096	2160096	2160103	2160096
2160008	2160009	2160010	2160098	2160099	2160100	2160011	2160007	2160007	2160097
2110001	2110001	2110001	2260034	2260034	2260034	2260035	2260033	2260033	2260021
2310008	2310004	2310009	2310012	2310011	2310013	2310010	2310073	2310074	2310006
1350009	1350003	1350010	1350009	1350003	1350010	1350003	1350003	1350010	1350003
1350008	1350006	1350012	1350008	1350006	1350012	1350006	1350006	1350012	1350006
1350022	1350007	1350013	1350022	1350007	1350013	1350007	1350007	1350013	1350007
	1350025			1350025		1350025	1350025		1350025

(*)RCM 1.5.04268