

Duemila

(31.00.125 Duemila D/1)
(31.00.126 Duemila E/1)
(31.00.134 Duemila SK)



sweepers & scrubbers

- Ⓡ I Catalogo parti di ricambio
- Ⓡ EN Spare parts catalogue
- Ⓡ FR Catalogue de pièces de rechange
- Ⓡ DE Ersatzteilkatalog
- Ⓡ ES Catalogo de piezas de recambio



7/2020 Rev.08



RCM S.p.A.
via Tiraboschi, 4 - 41043 Casinalbo - Modena - Italia
Tel. +39 059 515 311 - Fax +39 059 510 783
www.rcm.it - info@rcm.it



Duemila

I Norme da osservare per l'ordinazione delle parti di ricambio

- 1) Numero di matricola e tipo di macchina
- 2) Numero della tavola
- 3) Numero di riferimento del particolare
- 4) Quantità richiesta

Esempio:
 Duemila
 Matricola: 150500
 Tavola: 1
 Voce: 1 (codice e descrizione)
 Quantità: 1pz

EN Specifications for ordering spare parts

- 1) Serial number and machine type
- 2) Number of the table
- 3) Part identification code
- 4) Quantity ordered

Example:
 Duemila
 Serial number: 150500
 Table: 1
 Item: 1 (code & description)
 Quantity: 1pcs

FR Données à indiquer pour la commande des pièces de rechange

- 1) Numéro de matricule et type de la machine
- 2) Numéro de la table
- 3) Numéro de la référence de la pièce
- 4) Quantité commandée

Exemple:
 Duemila
 Matricule: 150500
 Table: 1
 Ligne: 1 (code et description)
 Quantité: 1pcs.

DE Bei der Bestellung von Ersatzteilen unbedingt anzugeben

- 1) Fabriknummer und Maschinentyp
- 2) Nummer der Ersatzteilliste
- 3) Bezugsnummer des Ersatzteiles
- 4) Bestellte Menge

Beispiel:
 Duemila
 Fabriknr.: 150500
 Tafel: 1
 Zeile: 1 (Code und Benennung)
 Menge: 1stck.

ES Normas a observar para los pedidos de recambios

- 1) Número de matricula y tipo de máquina
- 2) Número de la tabla de recambios
- 3) Número de referencia particular
- 4) Cantidad en orden

Ejemplo:
 Duemila
 Matricula: 150500
 Tabla: 1
 Posición: 1 (código y descripción)
 Cantidad: 1pz.

TARGHETTA RIASSUNTIVA - MACHINE TYPE LABEL - PLAQUETTE D'IDENTIFICATION - TYPENSCHILD - PLACA INDICADORA

Produttore
 Manufactureur
 Producteur
 Hersteller
 Fabricante

Modello
 Model
 Modèle
 Modell
 Modelo

Pendenza
 Gradient
 Pente
 Steigung
 Pendiente

Caratteristiche elettriche
 Caractéristiques électriques
 Características eléctricas

Electrical characteristics
 Elektrische Eigenschaften

Peso
 Weight
 Poids
 Gewicht
 Peso

N° Matricola
 Serial N°
 N° Matricule
 Seriennummer
 N° Matricula

Anno di costruzione
 Year of manufacture
 Année de fabrication
 Herstellungsjahr
 Año de fabricación

MODELLO
 MODEL

MATR. NR.
 S/N

PESO
 WEIGHT

ANNO
 YEAR

PER SERVIZIO PESANTE PER USO COMMERCIALE O INDUSTRIALE

INFORMAZIONI - INFORMATION - INFORMATIONEN - INFORMACIONES

Tavola n°
 Table n°
 Table n°
 Tafel n°
 Tabla n°

1

Note
Remarks
Notes
Bemerkungen
Observación

Serial Number :	->168800
Serial Number :	168801 ->

Fino matricola
 Up to serial number
 Jusqu'à num.série
 Bis Serien-Nr.
 Hasta la matricula

Da matricola
 From serial number
 À partir du num.série
 Von Serien-Nr.
 Desde la matricula

I	EN	FR	DE	ES
Elenco delle tavole	Table list	Liste des tables	Tafelverzeichnis	Lista de las tablas
1 Scocca	1 Chassis	1 Châssis	1 Rahmengerüst	1 Chasis
2 Cofanature	2 Covers	2 Couvercles	2 Hauben	2 Capotajes
3 Contenitore Rifiuti	3 Hopper	3 Bac à déchets	3 Abfallbehälter	3 Contenedor de basura
4 Gomme parapolvere	4 Dust rubber sections	4 Profil pare-poussière	4 Staubhalte - Gummiprofile	4 Gomas de polvo
5 Trasmissione	5 Transmission	5 Transmission	5 Antrieb	5 Transmisión
6a Pompa (Duemila D/1 - SK)	6a Pump (Duemila D/1 - SK)	6a Pompe (Duemila D/1 - SK)	6a Pumpe (Duemila D/1 - SK)	6a Bomba (Duemila D/1 - SK)
6b Pompa (Duemila E/1)	6b Pump (Duemila E/1)	6b Pompe (Duemila E/1)	6b Pumpe (Duemila E/1)	6b Pumpe (Duemila E/1)
6c Pedale avanzamento	6c Driving pedal	6c Pédale de avancement	6c Antriebspedal	6c Pedal de avance
7 Freno e ruote posteriori	7 Brake and rear wheels	7 Frein et roues arrière	7 Bremse und Hinterräder	7 Freno y ruedas traseras
8 Distributore e valvole	8 Control valve and valves	8 Distributeur et soupape	8 Wegemodul und Ventile	8 Distribuidor y válvulas
9 Componenti idraulici	9 Hydraulic components	9 Composants hydrauliques	9 Hydraulik-Komponenten	9 Componentes hidráulicos
10a Motore Diesel	10a Diesel engine	10a Moteur diesel	10a Dieselmotor	10a Motor diesel
10b Motore Benzina-GPL	10b Petrol-LPG Engine	10b Moteur à essence-GPL	10b Benzin-LPG Motor	10b Motor de Gasolina-GLP
11 Spazzola centrale	11 Main brush	11 Brosse centrale	11 Hauptbürste	11 Cepillo central
12 Spazzola laterale	12 Side brush	12 Brosse laterale	12 Seitenbürste	12 Cepillo lateral
13 Tubi idraulici	13 Hydraulic hoses	13 Tuyaux hydrauliques	13 Hydraulische Rohre	13 Tuberías hidráulicas
14a Impianto elettrico (Duemila D/1)	14a Electric system (Duemila D/1)	14a Installation électrique (Duemila D/1)	14a Elektrische Anlage (Duemila D/1)	14a Instalación eléctrica (Duemila D/1)
14b Impianto elettrico (Duemila E/1)	14b Electric system (Duemila E/1)	14b Installation électrique (Duemila E/1)	14b Elektrische Anlage (Duemila E/1)	14b Instalación eléctrica (Duemila E/1)
14c Impianto elettrico (Duemila SK)	14c Electric system (Duemila SK)	14c Installation électrique (Duemila SK)	14c Elektrische Anlage (Duemila SK)	14c Instalación eléctrica (Duemila SK)
15 Spazzola laterale sx (optional)	15 LH side brush (optional)	15 Brosse laterale gauche (option)	15 linke Seitenbürste (Option)	15 Cepillo lateral izquierdo (opción)
16 Cabina (optional)	16 Cabin (optional)	16 Cabine (option)	16 Kabine (Option)	16 Cabina (opción)
17 Tettuccio/convogliatore polvere (opt.)	17 Overhead guard/dust conveyor (opt.)	17 Toit/convoyeur poussière (option)	17 Führersitzhaube/Staubschutz (Option)	17 Techo/goma de protección (opción)
18a 3a spazzola - bracci (optional)	18a 3rd brush - arms (optional)	18a 3me brosse - bras (option)	18a Terz Bürste - Arm (Option)	18a Tercero cepillo - brazos (opción)
18b 3a spazzola - distributore (optional)	18b 3rd brush - control valve (optional)	18b 3me brosse - distributeur (option)	18b Terz Bürste - Wegeventil (Option)	18b Tercero cepillo - Distribuidor (opción)
18c 3a spazzola - tubi (optional)	18c 3rd brush - hoses (optional)	18c 3me brosse - tuyaux (option)	18c Terz bürste - Rohre (Option)	18c Tercero cepillo - tuberías (opción)
19 Targhette adesive	19 Adhesive labels	19 Étiquettes adhésives	19 Selbstklebende Etiketten	19 Etiquetas adhesivas

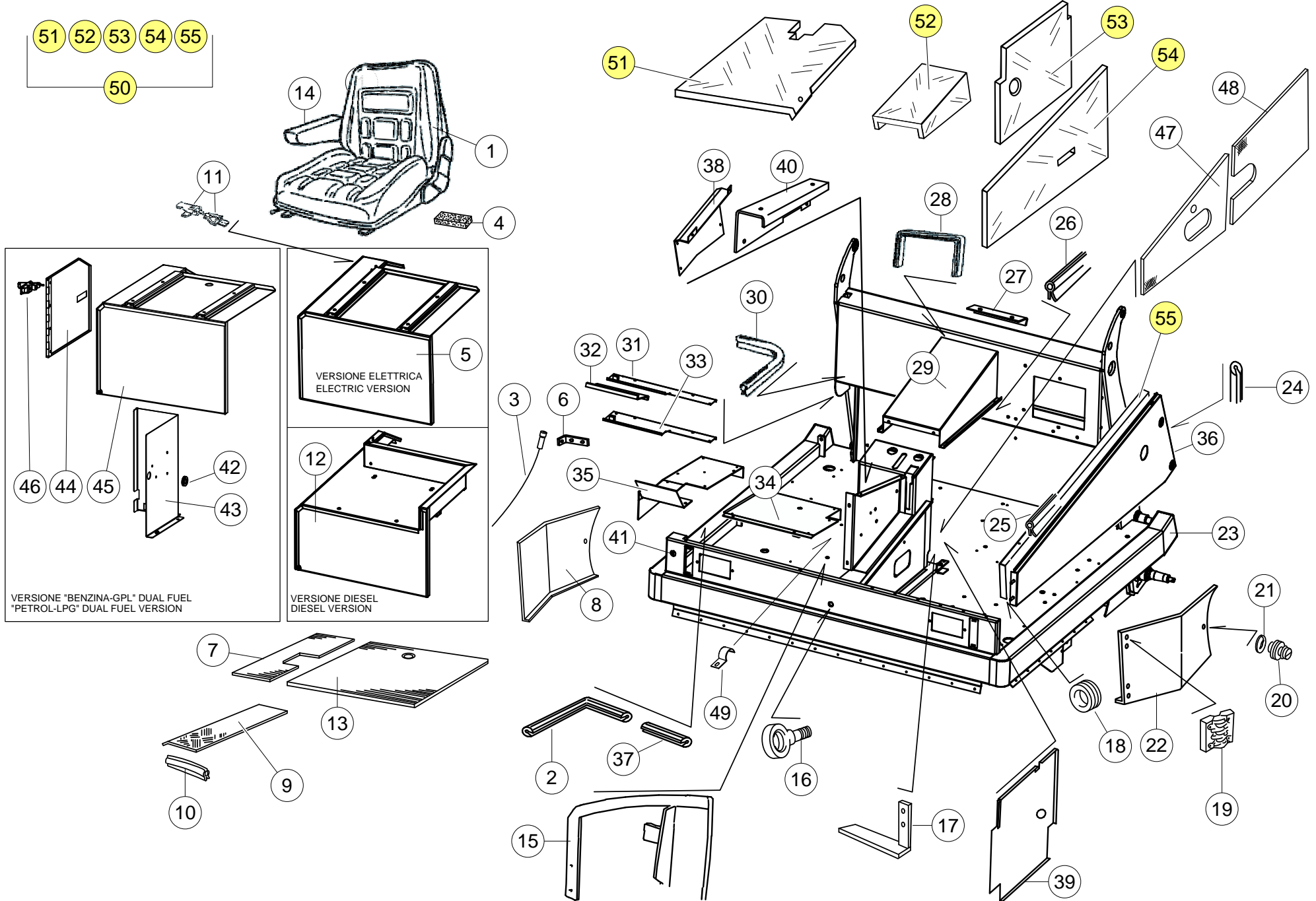


1 Scocca
1 Chassis
1 Châssis
1 Rahmengerüst
1 Chasis

Duemila

Tavola n°
Table n°
Table n°
Tafel n°
Tabla n°

1



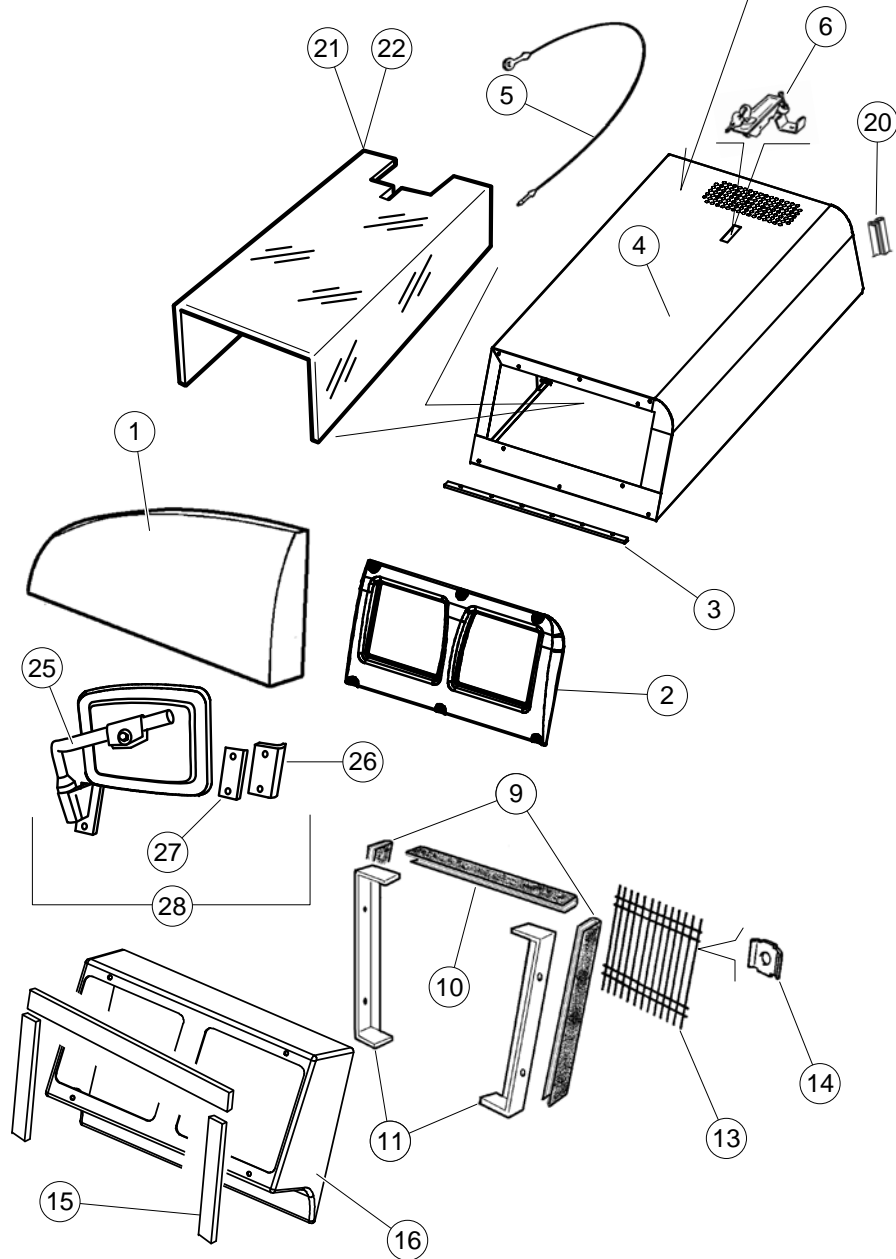


Part. n° <i>Part. no°</i> <i>N° pièce</i> <i>Stück Nr.</i> <i>Pos. n°</i>	Codice n° <i>Code no°</i> <i>Code n°</i> <i>Code n°</i> <i>Codigo n°</i>	Quantità <i>Quantity</i> <i>Quantité</i> <i>Anzahl</i> <i>Candidad</i>	I Descrizione	EN Description	FR Description	DE Benennung	ES Descripción	Note		
								Remarks Notes Bemerkungen Observación		
1	1.3.07819	1	sedile con sensore	seat with microswitch	siège avec micro	Sitz mit Mikroschalter	asiento con sensor	Duemila E/1		Serial Number :
1	1.3.09101	1	sedile molleggiato	seat	siège	Sitz	asiento	Duemila D/1		Serial Number :
2	1.2.00215	0,85	profilo in gomma (al metro)	rubber section (per meter)	profil en caoutchouc (au mètre)	Gummiprofil (pro Meter)	perfil en goma (por metro)	mt		Serial Number :
3	1.4.07849	1	cavo flessibile	flexible cable	câble flexible	Bowdenkabel	cable flexible			Serial Number :
4	1.2.07957	0,6	profilo in gomma (al metro)	rubber section (per meter)	profil en caoutchouc (au mètre)	Gummiprofil (pro Meter)	perfil en goma (por metro)	mt		Serial Number :
5	2.7.12362	1	supporto	support	support	Halterung	soporte	Duemila E/1		Serial Number :
6	2.7.12468	1	piastrino	plate	plaque	Platte	placa	Duemila E/1		Serial Number :
7	1.5.09056	1	pedana	board	tapis	Trittbrett	alfombra			Serial Number :
8	2.7.12710R	1	coperchio	cover	couvercle	Deckel	tapa			Serial Number :
9	2.7.12839	1	pedana	board	tapis	Trittbrett	alfombra			Serial Number :
10	1.2.04764	0,2	profilo in gomma (al metro)	rubber section (per meter)	profil en caoutchouc (au mètre)	Gummiprofil (pro Meter)	perfil en goma (por metro)	mt		Serial Number :
11	1.4.07236	1	chiusura a leva	lock	fermeture	Verschluß	palanca de cierre			Serial Number :
12	2.7.12430	1	supporto	support	support	Halterung	soporte	Duemila D/1		Serial Number :
13	1.5.09057	1	pedana	board	tapis	Trittbrett	alfombra			Serial Number :
14	1.3.09652	1	bracciolo	arm-rest	accoudoir	Armlehne	reposabrazos			Serial Number :
15	2.7.12457	1	arco	support	support	Halterung	soporte			Serial Number :
16	1.1.03940	1	golfare M M18X2,5	eyebolt M M18X2,5	cheville à oeillet M M18X2,5	Ringschraube M M18X2,5	cancamo M M18X2,5			Serial Number :
17	2.7.11410	1	Staffa	bracket	bride	Bügel	estribo			Serial Number :
18	1.2.01663	2	passafilo	cable guide	bague de guidage fil	Kabeldurchgang	anillo en goma			Serial Number :
19	1.4.07658	4	cerniera	hinge	charnière	Scharnier	charnela			Serial Number :
20	1.1.05163	4	rivetto	rivet	rivet	Niete	remache			Serial Number :
21	1.1.00244	4	rondella	washer	rondelle	Scheibe	arandela			Serial Number :
22	2.7.09314	1	coperchio	cover	couvercle	Deckel	tapa			Serial Number :
23	2.7.12335R	1	telaio	chassis	châssis	Rahmengestell	chasis	Duemila D/1	Duemila E/1	Serial Number :
23	2.7.15317R	1	telaio	chassis	châssis	Rahmengestell	chasis	Duemila SK		Serial Number :
24	1.2.00215	0,42	profilo in gomma (al metro)	rubber section (per meter)	profil en caoutchouc (au mètre)	Gummiprofil (pro Meter)	perfil en goma (por metro)	mt		Serial Number :
25	1.2.04764	1,3	profilo in gomma (al metro)	rubber section (per meter)	profil en caoutchouc (au mètre)	Gummiprofil (pro Meter)	perfil en goma (por metro)	mt		Serial Number :
26	1.2.04764	1,3	profilo in gomma (al metro)	rubber section (per meter)	profil en caoutchouc (au mètre)	Gummiprofil (pro Meter)	perfil en goma (por metro)	mt		Serial Number :
27	2.7.12542	1	supporto	support	support	Halterung	soporte	Duemila E/1		Serial Number :
28	1.2.04878	0,8	profilo in gomma (al metro)	rubber section (per meter)	profil en caoutchouc (au mètre)	Gummiprofil (pro Meter)	perfil en goma (por metro)	mt		Serial Number :
29	2.7.10861R	1	tunnel	tunnel	tunnel	Tunnel	túnel	Duemila D/1		Serial Number :
29	2.7.12544R	1	tunnel	tunnel	tunnel	Tunnel	túnel	Duemila E/1		Serial Number :
29	2.7.15316R	1	tunnel	tunnel	tunnel	Tunnel	túnel	SK		Serial Number :
30	1.2.04764	0,88	profilo in gomma (al metro)	rubber section (per meter)	profil en caoutchouc (au mètre)	Gummiprofil (pro Meter)	perfil en goma (por metro)	mt		Serial Number :

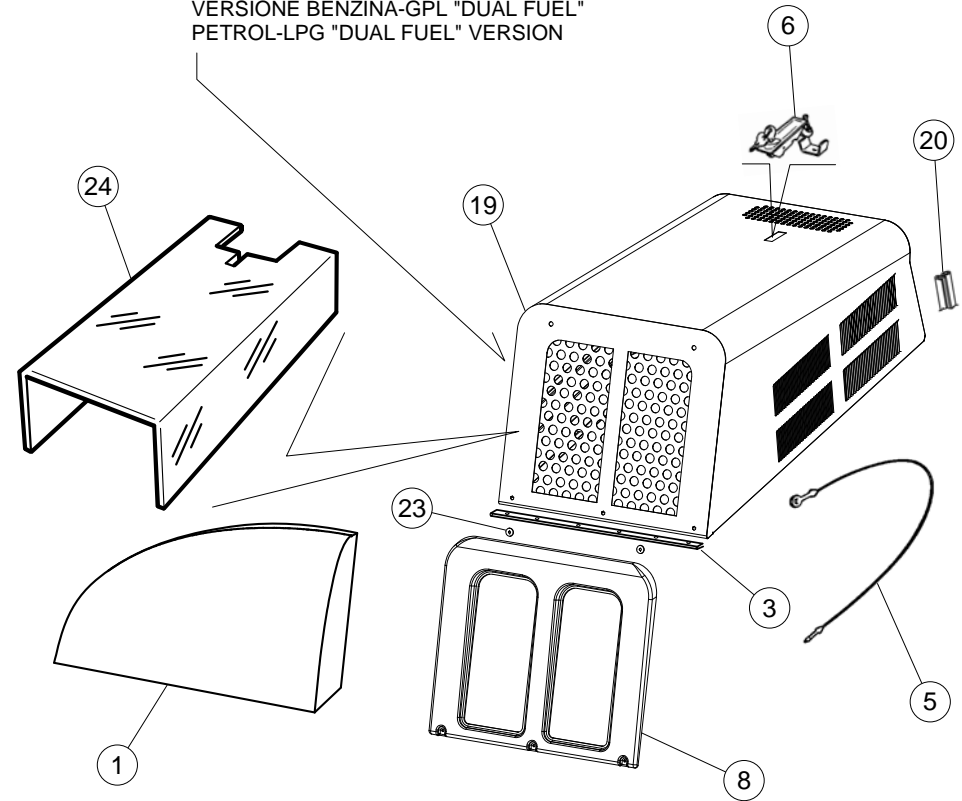


Part. n° Part. no° N° pièce Stück Nr. Pos. n°	Codice n° Code no° Code n° Code n° Codigo n°	Quantità Quantity Quantité Anzahl Candidad	I Descrizione	EN Description	FR Description	DE Benennung	ES Descripción	Note		
								Remarks	Notes	Bemerkungen
31	2.7.12421	1	supporto	support	support	Halterung	soporte	Duemila E/1		Serial Number :
32	2.7.12467	1	supporto	support	support	Halterung	soporte	Duemila E/1		Serial Number :
33	2.7.10862	1	supporto	support	support	Halterung	soporte	Duemila D/1		Serial Number :
34	2.7.10869	1	pedana	board	tapis	Trittbrett	alfombra			Serial Number :
35	2.7.10868	1	pedana	board	tapis	Trittbrett	alfombra			Serial Number :
36	2.7.12363R	1	fianchetto sx	LH side panel	panneau latéral gauche	linkes Seitenblech	tapa lateral izquierda	Duemila D/1		Serial Number :
36	2.7.13669R	1	fianchetto sx	LH side panel	panneau lateral gauche	linken Seitenblech	tapa lateral izquierda	Duemila E/1		Serial Number :
36	2.7.15303R	1	fianchetto sx	LH side panel	panneau latéral gauche	linkes Seitenblech	tapa lateral izquierda	Duemila SK		Serial Number :
37	1.2.00215	0,27	profilo in gomma (al metro)	rubber section (per meter)	profil en caoutchouc (au mètre)	Gummiprofil (pro Meter)	perfil en goma (por metro)	mt		Serial Number :
38	2.7.10863	1	copertura laterale	cover	couvercle	Abdeckung	tapa			Serial Number :
39	2.7.10867R	1	divisoria	separator	separateur	Separator	separador	Duemila D/1	DuemilaE/1	Serial Number :
39	2.7.15298R	1	divisoria	separator	separateur	Separator	separador	Duemila SK		Serial Number :
40	1.5.09045R	1	coperchio superiore	cover	couvercle	Deckel	tapa			Serial Number :
41	1.5.03252	1	tappo Ø22	cap Ø22	bouchon Ø22	Stopfen Ø22	tapón Ø22			Serial Number :
42	1.2.03075	1	passafilo	cable guide	bague de guidage	Kabelring	pasahilo	Duemila SK		Serial Number :
43	2.7.14596R	1	divisoria	separator	separateur	Separator	divisoria	Duemila SK		Serial Number :
44	2.7.14598R	1	sportello	door	porte	Tür	puerta	Duemila SK		Serial Number :
45	2.7.14599R	1	supporto sedile	seat support	support siège	Halterung Sitz	soporte asiento	Duemila SK		Serial Number :
46	1.4.07711	1	chiusura	lock	fermeture	Verschluß	palanca de cierre	Duemila SK		Serial Number :
47	1.5.13407	1	protezione	guard	protection	Schutz	protección	Duemila SK		Serial Number :
48	1.5.13406	1	protezione	guard	protection	Schutz	protección	Duemila SK		Serial Number :
49	1.1.03528	1	fascetta Ø3/8"	clamp Ø3/8"	collier Ø3/8"	Schelle Ø3/8"	abrazadera Ø3/8"			Serial Number :
50	2.7.12286	1	kit pannelli antirombo	anti-noise panels kit	kit panneaux antibruit	Kit Anti-Lärmschutz	kit paneles anti-ruido	Duemila D/1	optional	Serial Number :
51	1.2.10644	1	pannello antirombo	anti-noise panel	panneau anti-bruit	Anti-Lärmschutz	panel anti-ruido	Duemila D/1	optional	Serial Number :
52	1.2.10645	1	pannello antirombo	anti-noise panel	panneau anti-bruit	Anti-Lärmschutz	panel anti-ruido	Duemila D/1	optional	Serial Number :
53	1.2.10646	1	pannello antirombo	anti-noise panel	panneau anti-bruit	Anti-Lärmschutz	panel anti-ruido	Duemila D/1	optional	Serial Number :
54	1.2.10647	1	pannello antirombo	anti-noise panel	panneau anti-bruit	Anti-Lärmschutz	panel anti-ruido	Duemila D/1	optional	Serial Number :
55	1.2.10648	1	pannello antirombo	anti-noise panel	panneau anti-bruit	Anti-Lärmschutz	panel anti-ruido	Duemila D/1	optional	Serial Number :

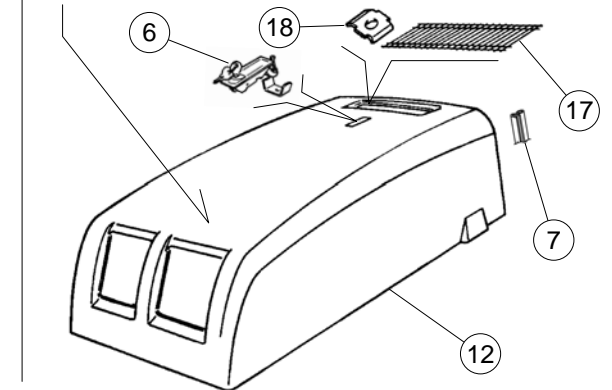
NUOVO TIPO PER DIESEL ED ELETTRICA
NEW TYPE FOR DIESEL AND ELECTRIC



VERSIONE BENZINA-GPL "DUAL FUEL"
PETROL-LPG "DUAL FUEL" VERSION

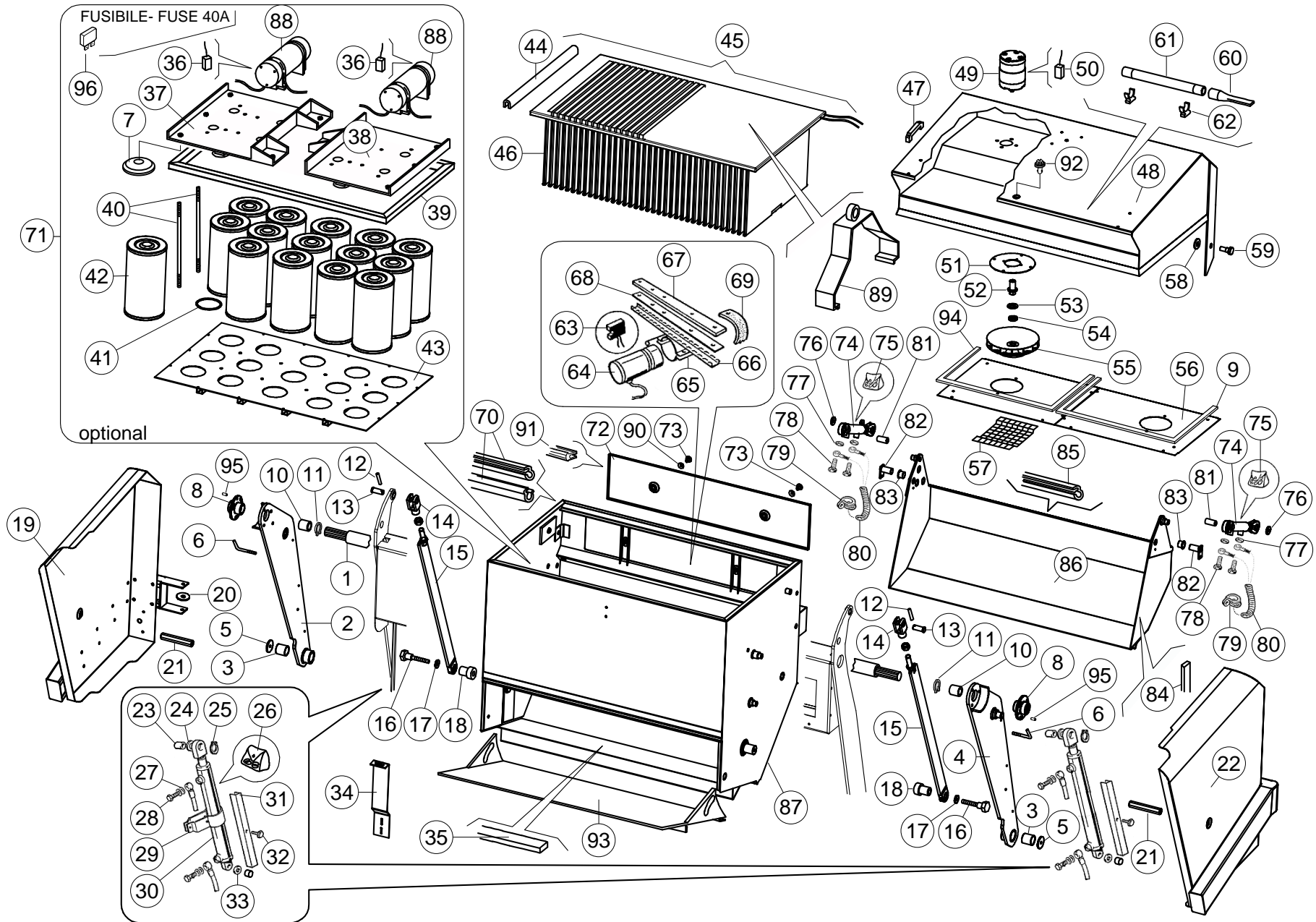


VECCHIO TIPO PER DIESEL ED ELETTRICA
OLD TYPE FOR DIESEL AND ELECTRIC





Part. n° Part. no° N° pièce Stück Nr. Pos. n°	Codice n° Code no° Code n° Code n° Codigo n°	Quantità Quantity Quantité Anzahl Cantidad	I Descrizione	EN Description	FR Description	DE Benennung	ES Descripción	Note		
								Remarks	Notes	Bemerkungen
1	1.5.08845R	1	frontalino	front part	partie devant	Vorderteil	parte delantera			Serial Number :
2	1.5.11088R	1	mascherina	cover	couvercle	Deckel	tapa			Serial Number :
3	2.7.10694XZ	1	cerniera	hinge	charnière	Scharnier	charnela			Serial Number :
4	2.7.12787	1	cofano	bonnet	capot	Haube	capó	Duemila D/1	Duemila E/1	Serial Number : 170177 ->
5	1.4.07849	1	cavo flessibile	flexible cable	câble flexible	Bowdenkabel	cable flexible			Serial Number :
6	1.4.07711	1	chiusura	lock	fermeture	Verschluß	palanca de cierre			Serial Number :
7	1.2.10896	1,15	profilo in gomma (al metro)	rubber section (per meter)	profil en caoutchouc (au mètre)	Gummiprofil (pro Meter)	perfil en goma (por metro)	mt		Serial Number : ->170176
8	1.5.13361R	1	carter	guard	protection	Schutz	protección	Duemila SK		Serial Number :
9	1.2.04764	0,5	profilo in gomma (al metro)	rubber section (per meter)	profil en caoutchouc (au mètre)	Gummiprofil (pro Meter)	perfil en goma (por metro)	mt		Serial Number :
10	1.2.04640	0,76	profilo in gomma (al metro)	rubber section (per meter)	profil en caoutchouc (au mètre)	Gummiprofil (pro Meter)	perfil en goma (por metro)	mt		Serial Number :
11	2.7.11119N	2	staffa	stirrup	étrier	Steigbügel	estribo	Duemila D/1		Serial Number :
12	1.5.08811R	1	cofano	bonnet	capot	Haube	capó	Duemila D/1	Duemila E/1	Serial Number : ->170176
13	2.7.10915	1	rete	grille	grille	Gitter	rejilla			Serial Number :
14	1.1.07750	6	piastrino	plate	plaque	Plättchen	placa			Serial Number :
15	1.2.04149	1,15	profilo in gomma (al metro)	rubber section (per meter)	profil en caoutchouc (au mètre)	Gummiprofil (pro Meter)	perfil en goma (por metro)	mt		Serial Number :
16	1.5.11070	1	convogliatore	air inlet	plaque de guidage	Leitblech	encaminador	Duemila D/1		Serial Number :
17	2.7.09458	1	rete	grille	grille	Gitter	rejilla			Serial Number : ->170176
18	1.1.07750	4	piastrino	plate	plaque	Plättchen	placa			Serial Number : ->170176
19	2.7.15289R	1	cofano	hood	capot	Haube	cofre	Duemila SK		Serial Number :
20	1.2.04640	1,2	profilo in gomma (al metro)	rubber section (per meter)	profil en caoutchouc (au mètre)	Gummiprofil (pro Meter)	perfil en goma (por metro)	mt		Serial Number :
21	1.5.11182	1	protezione	protection	protection	Schutz	protección	Duemila D/1		Serial Number : 170177 ->
22	1.5.12047	1	protezione	protection	protection	Schutz	protección	Duemila E/1		Serial Number :
23	1.5.06458	2	rondella	washer	rondelle	Scheibe	arandela	Duemila SK		Serial Number :
24	1.5.13405	1	protezione	guard	protection	Schutz	protección	Duemila SK		Serial Number :
25	1.3.07297	1	specchio retrovisore sx	LH rear-view mirror	miroir rétroviseur gauche	rechter Rückspiegel	espejo retrovisor izquierdo	optional		Serial Number :
26	2.7.13671N	1	piastrino	plate	plaque	Platte	placa	optional		Serial Number :
27	2.7.13672N	1	piastrino	plate	plaque	Platte	placa	optional		Serial Number :
28	2.7.13670	1	kit specchio retrov. sx	LH rear-view mirror kit	kit miroir rétrov. gauche	Kit rechter Rückspiegel	kit espejo retrov. izquierdo	optional		Serial Number :





Part. n° <i>Part. no°</i> N° pièce Stück Nr. Pos. n°	Codice n° <i>Code no°</i> Code n° Code n° Codigo n°	Quantità <i>Quantity</i> Quantité Anzahl Candidad	I Descrizione	EN Description	FR Description	DE Benennung	ES Descripción	Note	
								Remarks	Notes
1	2.7.10731	1	albero	shaft	arbre	Welle	eje		Serial Number :
2	2.7.12382	1	braccio dx.	RH arm	bras droit	rechter Arm	brazo derecho		Serial Number :
3	1.5.10715	2	boccola	bush	bage	Buchse	buje		Serial Number :
4	2.7.12383	1	braccio sx.	LH arm	bras gauche	linker Arm	brazo izquierdo		Serial Number :
5	2.7.00555	2	rondella	washer	rondelle	Scheibe	arandela		Serial Number :
6	2.7.09621	2	tirante	tie-rod	tirant	Zugbolzen	tirante		Serial Number :
7	2.7.10026	9	coperchietto	cover	couvercle	Deckel	tapa		Serial Number :
8	2.7.12410	2	mozzo	hub	moyeu	Nabe	eje		Serial Number :
9	A12.2570	1,5	gomma (al metro)	rubber (per meter)	caoutchouc (au mètre)	Gummi (pro Meter)	goma (por metro)	mt	Serial Number :
10	1.5.08981	2	boccola	bush	bage	Buchse	buje		Serial Number :
11	1.1.01541	2	anello d'arresto E35	seeger E35	anneau d'arrêt E35	Seegerring E35	anillo de cierre E35		Serial Number :
12	1.1.01446	2	spina elastica Ø4,5X20	spring pin Ø4,5X20	goupille élastique Ø4,5X20	Spannstift Ø4,5X20	pasador elastico Ø4,5X20		Serial Number :
13	1.1.10906	2	perno	pin	pivot	Bolzen	perno		Serial Number :
14	1.4.10905	2	forcella	fork	fourche	Gabelstück	Horquilla		Serial Number :
15	2.7.12646	2	tirante	tie-rod	tirant	Zugbolzen	tirante		Serial Number :
16	1.1.03142	2	vite TSP M8X20	countersunk screw M8X20	vis à tête fraisée M8X20	Senkschraube M8X20	tornillo avellanado M8X20		Serial Number :
17	2.7.00656	2	rondella 8,5X28X4	washer 8,5X28X4	rondelle 8,5X28X4	Scheibe 8,5X28X4	arandela 8,5X28X4		Serial Number :
18	1.5.10238	2	boccola	bush	bage	Buchse	buje		Serial Number :
19	2.7.12370	1	coperchio dx	RH cover	couvercle droit	rechter Deckel	tapa derecha		Serial Number :
20	A15.0970	4	rondella (nylon 12,7X35X1,5)	washer (nylon 12,7X35X1,5)	rondelle (nylon 12,7X35X1,5)	Scheibe (nylon 12,7X35X1,5)	arandela (nylon 12,7X35X1,5)		Serial Number :
21	2.7.12637	2	distanziale	spacer	entretoise	Abstandhalter	casquillo		Serial Number :
22	2.7.12463	1	coperchio sx.	LH cover	couvercle gauche	linker Deckel	tapa izquierda		Serial Number :
23	1.5.07784	4	boccola 25,1x28x20	bush 25,1x28x20	bage 25,1x28x20	Buchse 25,1x28x20	buje 25,1x28x20		Serial Number :
24	2.7.00685	6	distanziale	spacer	entretoise	Abstandhalter	distanciador		Serial Number :
25	1.1.01210	2	anello d'arresto E25	seeger E25	anneau d'arrêt E25	Seegerring E25	anillo de cierre E25		Serial Number :
26	1.2.06212	2	kit guarnizioni	gasket kit	kit de joints	Dichtringssatz	kit juntas		Serial Number :
27	1.1.07677	8	guarnizione 14X20X1,5	gasket 14X20X1,5	joint 14X20X1,5	Dichtring 14X20X1,5	junta 14X20X1,5		Serial Number :
28	1.1.01234	4	vite forata M14X1,5	drilled screw M14X1,5	vis percée M14X1,5	gelochte Schraube M14X1,5	tornillo agujereado M14X1,5		Serial Number :
29	2.7.02854	1	fascetta	clamp	collier	Schelle	abrazadera		Serial Number :
30	1.4.08414	2	cilindro	cylinder	vérin	Zylinder	cilindro		Serial Number :
31	2.7.11006XZ	2	fermo	bracket	bride de fixation	Bügel	abrazadera		Serial Number :
32	1.5.05233	2	volantino	handwheel	volant	Handrad	pomo		Serial Number :
33	2.7.00556	2	rondella	washer	rondelle	Scheibe	arandela		Serial Number :
34	2.7.12462XZ	1	piatto	flat iron	fer plat	Flacheisen	plano		Serial Number :



Part. n° Part. no° N° pièce Stück Nr. Pos. n°	Codice n° Code no° Code n° Code n° Codigo n°	Quantità Quantity Quantité Anzahl Candidad	I Descrizione	EN Description	FR Description	DE Benennung	ES Descripción	Note			
								Remarks	Notes	Bemerkungen	Observación
35	1.2.06779	1,2	profilo in gomma (al metro)	rubber section (per meter)	profil en caoutchouc (au mètre)	Gummiprofil (pro Meter)	perfil en goma (por metro)	mt			Serial Number :
36	1.3.01127	2	kit carboncini	carbon brushes kit	kit balais de charbon	Kohlenbürstensatz	kit escobillas de carbón				Serial Number :
37	2.7.10686	1	supporto	support	support	Halterung	soporte				Serial Number :
38	2.7.10685	1	supporto	support	support	Halterung	soporte				Serial Number :
39	2.7.12381	1	distanziatore	spacer	entretoise	Abstandhalter	distanciador				Serial Number :
40	2.7.01471	8	tirante	tie-rod	tirant	Zugbolzen	tirante				Serial Number :
41	1.2.00095	15	anello parapovere	dustproofing ring	anneau pare-poussière	Staubschuttring	anillo de estanquidad				Serial Number :
42	2.7.00046	15	filtro (carta 1m² 14µ)	filter (paper 1m² 14µ)	filtre (papier 1m² 14µ)	Filter (Papier 1m² 14µ)	filtro (papel 1m² 14µ)				Serial Number :
42	2.7.05282	15	filtro (poliestere 1m² 5µ)	filter (polyester 1m² 5µ)	filtre (polyester 1m² 5µ)	Filter (Polyester 1m² 5µ)	filtro (poliéster 1m² 5µ)	optional			Serial Number :
43	2.7.12380N	1	supporto	support	support	Halterung	soporte				Serial Number :
44	1.5.10770	18	separator	separator	séparateur	Abscheider	separator				Serial Number :
45	1.5.10708	1	kit filtro	filter kit	kit filtre	Kit Filter	kit filtro				Serial Number :
45	1.5.11013	1	kit filtro (antistatico)	filter kit (antistatic)	kit filtre (antistatique)	Kit Filter (antistatische)	kit filtro (antiestático)	optional			Serial Number :
46	1.5.10769	1	elemento filtrante	filter element	élément filtrant	Filterelement	elemento filtrante				Serial Number :
46	1.5.11749	1	elemento filtrante (antistatico)	filter element (antistatic)	élément filtrant (antistatique)	Filterelement (antistatische)	elemento filtrante (antiestático)	optional			Serial Number :
47	1.4.02339	2	maniglia	handle	poignée	Handgriff	empuñadura				Serial Number :
48	2.7.12373	1	coperchio	cover	couvercle	Deckel	tapa				Serial Number :
49	1.3.10696	2	motore elettrico 12V	electric motor 12V	moteur électrique 12V	Elektromotor 12V	motor eléctrico 12V	Duemila D/1	Duemila SK		Serial Number :
49	1.3.10884	2	motore elettrico	electric motor	moteur électrique	Elektromotor	motor eléctrico	Duemila E/1			Serial Number :
50	1.3.05481	2	kit carboncini	carbon brushes kit	kit balais de charbon	Kohlenbürstensatz	kit escobillas de carbón	Duemila D/1	Duemila SK		Serial Number :
50	1.3.06582	2	kit carboncini (N.4)	coal brushes kit (N.4)	kit balais de charbon (N.4)	Kohlenbürstensatz (N.4)	kit escobillas de carbón (N.4)	Duemila E/1			Serial Number :
51	2.7.12354XZ	2	supporto	support	support	Halterung	soporte				Serial Number :
52	2.7.12355	2	mozzo	hub	moyeu	Nabe	cubo				Serial Number :
53	1.1.00265	2	rondella 25X44X4	washer 25X44X4	rondelle 25X44X4	Scheibe 25X44X4	aranela 25X44X4				Serial Number :
54	1.1.00266	2	ghiera M25X1,5	ring nut M25X1,5	écrou de blocage M25X1,5	Nutmutter M25X1,5	anillo roscado M25X1,5				Serial Number :
55	1.3.06404	2	ventola aspirazione	suction fan	ventilateur d'aspiration	Ansaugventilator	ventilador de aspiración				Serial Number :
56	2.7.12374	1	supporto	support	support	Halterung	soporte				Serial Number :
57	2.7.10157N	2	rete protezione ventola	grid	grille	Gitter	rejilla				Serial Number :
58	2.7.11605	4	distanziale	spacer	entretoise	Abstandhalter	distanciador				Serial Number :
59	2.7.11602	2	perno	pin	pivot	Bolzen	perno				Serial Number :
60	2.7.11369	1	lancia	nozzle	buse	Düse	boquilla				Serial Number :
61	GH25120000	1	prolunga PVC	PVC extension	extension rallonge en PVC	Verlängerung aus PVC	prolongación				Serial Number :
62	1.1.09204	2	fermo a molla	clamp	collier	Schelle	abrazadera				Serial Number :
63	1.3.01127	1	kit carboncini	carbon brushes kit	kit balais de charbon	Kohlenbürstensatz	kit escobillas de carbón				Serial Number :





Part. n° Part. no° N° pièce Stück Nr. Pos. n°	Codice n° Code no° Code n° Code n° Codigo n°	Quantità Quantity Quantité Anzahl Candidad	I Descrizione	EN Description	FR Description	DE Benennung	ES Descripción	Note		
								Remarks	Notes	Bemerkungen
64	1.3.07805	1	vibratore 12V	shaker 12V	vibreur 12V	Rüttler 12V	sacudidor 12V	Duemila D/1	Duemila SK	Serial Number :
64	1.3.07806	1	vibratore 24V	shaker 24V	vibreur 24V	Rüttler 24V	sacudidor 24V	Duemila E/1		Serial Number :
65	2.7.09586XZ	1	collare	sleeve	collier	Stelling	soporte			Serial Number :
66	2.7.11073XZ	1	supporto	support	support	Halterung	soporte			Serial Number :
67	2.7.11072XZ	1	piatto	flat iron	fer plat	Flacheisen	plano			Serial Number :
68	1.2.09338	1	gomma	rubber section	profil en caoutchouc	Gummiprofil	perfil en goma			Serial Number :
69	1.2.07850	2	gomma	rubber seal	joint caoutchouc	Gummidichtung	perfil en goma			Serial Number :
70	1.2.04640	7,4	profilo in gomma (al metro)	rubber section (per meter)	profil en caoutchouc (au mètre)	Gummiprofil (pro Meter)	perfil en goma (por metro)	mt		Serial Number :
71	2.7.12503	1	kit filtri a cartuccia	cartridge filter kit	kit filtre à cartouche	Kit Patronenfilter	kit filtro cartucho	Duemila D/1	optional	Serial Number :
71		1	kit filtri a cartuccia	cartridge filter kit	kit filtre à cartouche	Kit Patronenfilter	kit filtro cartucho	Duemila E/1	optional	Serial Number :
72	2.7.12369	1	portello	panel	porte	Abdeckplatte	puerta			Serial Number :
73	1.1.05163	2	rivetto	rivet	rivet	Niete	remache			Serial Number :
74	1.4.10721	2	cilindro	cylinder	vérin	Zylinder	cilindro			Serial Number :
75	1.2.08365	2	kit guarnizioni	gasket kit	kit de joints	Dichtungssatz	kit juntas			Serial Number :
76	2.7.11554	4	rondella 8x30x4	washer 8x30x4	rondelle 8x30x4	Scheibe 8x30x4	arandela 8x30x4			Serial Number :
77	1.1.01228	8	guarnizione 14X20X1,5	gasket 14X20X1,5	joint 14X20X1,5	Dichtung 14X20X1,5	junta 14X20X1,5			Serial Number :
78	1.1.01234	4	vite forata M14X1,5	drilled screw M14X1,5	vis percée M14X1,5	gelochte Schraube M14X1,5	tornillo agujereado M14X1,5			Serial Number :
79	1.1.01291	6	fascetta Ø22	clamp Ø22	collier Ø22	Schelle Ø22	abrazadera Ø22			Serial Number :
80	1.5.06573	2,6	spirale (al metro)	sheathing (per meter)	gaine en spirale (au mètre)	Leitungsschutz (pro Meter)	vaina (por metro)	mt		Serial Number :
81	1.5.07783	4	boccola	bush	bage	Buchse	buje			Serial Number :
82	2.7.12412	2	perno	pin	pivot	Bolzen	perno			Serial Number :
83	1.5.10238	2	boccola	bush	bage	Buchse	buje			Serial Number :
84	1.2.00445	1	profilo in gomma (al metro)	rubber section (per meter)	profil en caoutchouc (au mètre)	Gummiprofil (pro Meter)	perfil en goma (por metro)	mt		Serial Number :
85	1.2.04640	1,21	profilo in gomma (al metro)	rubber section (per meter)	profil en caoutchouc (au mètre)	Gummiprofil (pro Meter)	perfil en goma (por metro)	mt		Serial Number :
86	2.7.12428	1	portello	door	volet de fermeture	Abdeckplatte	puerta			Serial Number :
87	2.7.12367	1	cassa rifiuti	hopper	bac à déchets	Abfallbehälter	contenedor de basura			Serial Number :
88	1.3.05434	2	scuotitore 12V	shaker 12V	vibreur 12V	Rüttler 12V	vibrador 12V	Duemila D/1	optional	Serial Number :
88	1.3.05435	2	scuotitore 24V	shaker 24V	vibreur 24V	Rüttler 24V	vibrador 24V	Duemila E/1	optional	Serial Number :
89	2.7.10176XZ	1	gancio di sollevamento	lifting hook	crochet de levage	anhebender Haken	gancho de elevación			Serial Number :
90	1.1.00244	5	rondella	washer	rondelle	Scheibe	arandela			Serial Number :
91	1.2.09680	2,45	profilo in gomma (al metro)	rubber section (per meter)	profil en caoutchouc (au mètre)	Gummiprofil (pro Meter)	perfil en goma (por metro)	mt		Serial Number :
92	1.1.00243	1	stelo	bolt with pin	boulon avec goupille	Bolzen mit Stift	remache			Serial Number :
93	2.7.10281	1	paletta	pallet container	conteneur palette	Container-Palette	paleta contenedor			Serial Number :
94	A12.2570	1,5	gomma (al metro)	rubber (per meter)	caoutchouc (au mètre)	Gummi (pro Meter)	goma (por metro)	mt		Serial Number :

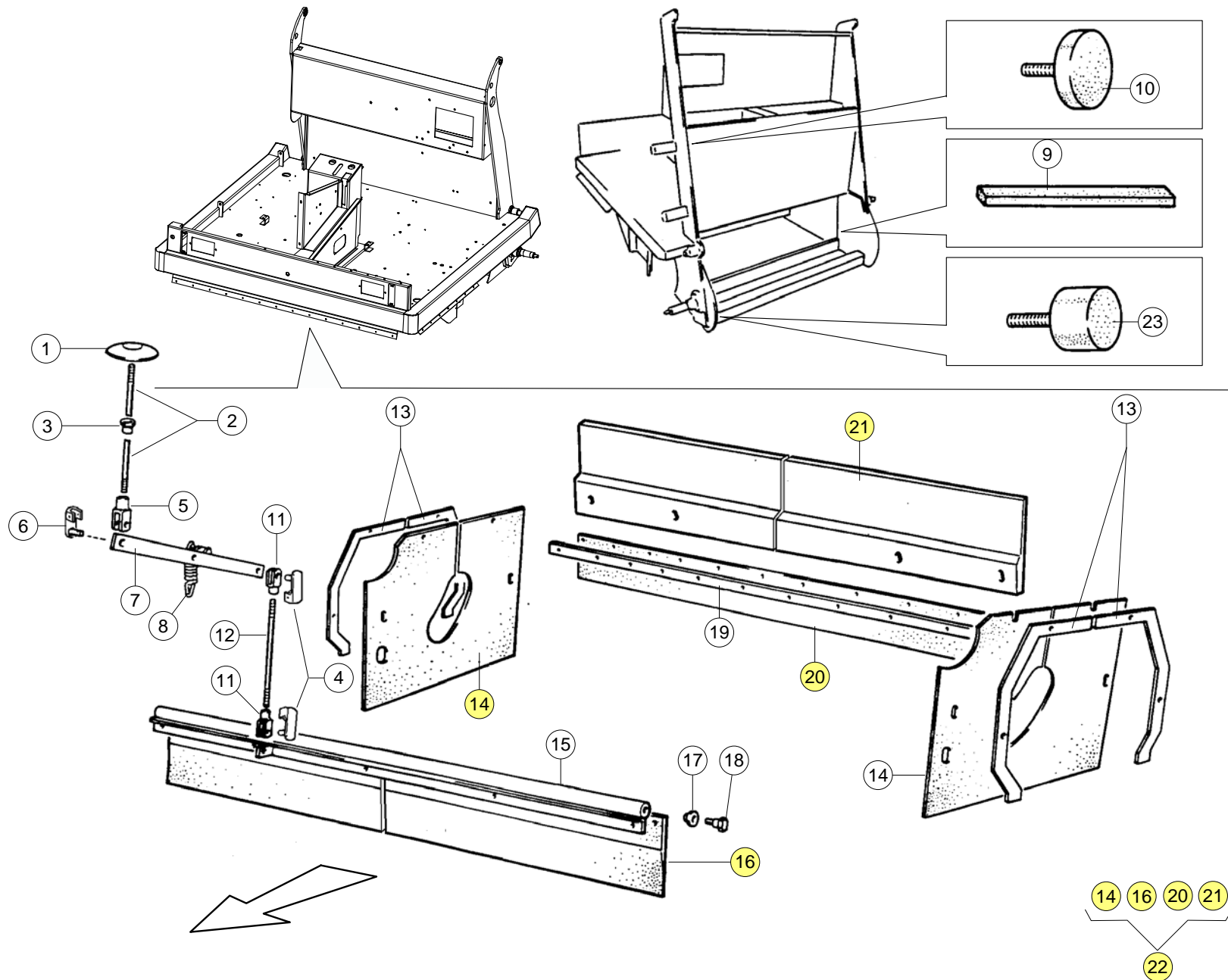


Duemila

Tavola n°
Table n°
Table n°
Tafel n°
Tabla n°

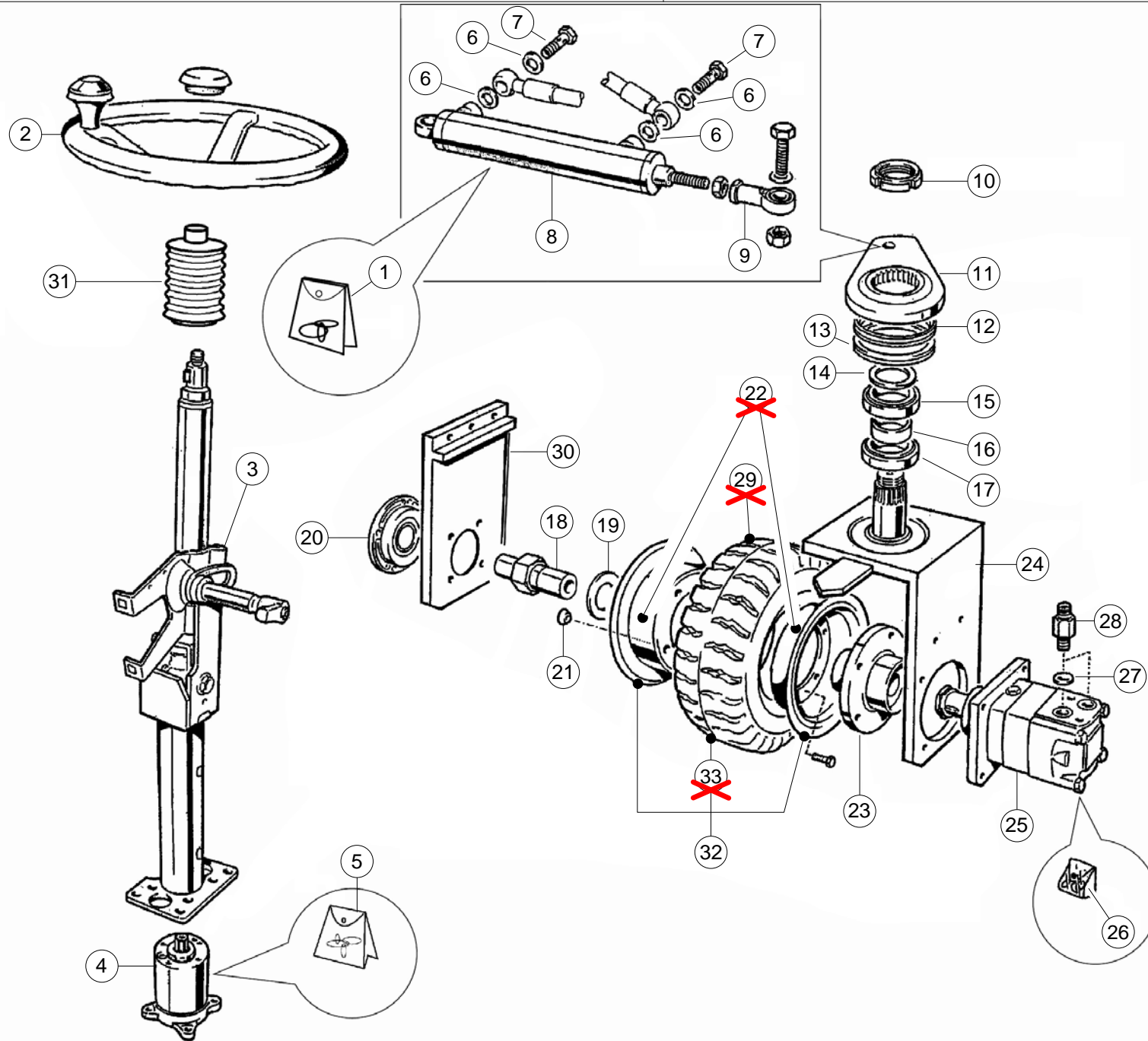
3

Part. n°	Codice n°	Quantità	 Descrizione	 Description	 Description	 Benennung	 Descripción	Note						
Part. no°	Code no°	Quantity						Remarks	Notes	Bemerkungen	Observación			
N° pièce	Code n°	Quantité												
Stück Nr.	Code n°	Anzahl												
Pos. n°	Codigo n°	Cantidad												
95	1.1.07592	2	spina cilindrica Ø8X20	cylindrical pin Ø8X20	goupille cylindrique Ø8X20	Zylindrischer Stift Ø8X20	pasador cilíndrico Ø8X20			Serial Number :				
96	1.3.06288	1	fusibile 40A (maxi)	fuse 40A (maxi)	fusible 40A (maxi)	Sicherung 40A (maxi)	fusible 40A (maxi)	Duemila D/1 Duemila SK	Duemila DK optional	Serial Number :				





Part. n° Part. no° N° pièce Stück Nr. Pos. n°	Codice n° Code no° Code n° Code n° Codigo n°	Quantità Quantity Quantité Anzahl Candidad	(I) Descrizione	(EN) Description	(FR) Description	(DE) Benennung	(ES) Descripción	Note Remarks Notes Bemerkungen Observación		
1	2.7.01274	1	rondella	washer	rondelle	Scheibe	arandela			Serial Number :
2	2.7.00494	1	tirante	tie-rod	tirant	Zugbolzen	tirante			Serial Number :
3	1.4.05821	1	boccola	bush	douille	Buchse	buje			Serial Number :
4	1.4.01320	2	perno	pin	pivot	Bolzen	perno			Serial Number :
5	1.4.05363	1	Forcella	Fork	Fourche	Gabelstück	horquilla			Serial Number :
6	1.1.05364	1	perno	pin	pivot	Bolzen	perno			Serial Number :
7	2.7.10700XZ	1	leva	lever	levier	Hebel	palanca			Serial Number :
8	1.4.05024	1	molla	spring	ressort	Feder	muelle			Serial Number :
9	1.2.06779	0,64	profilo in gomma (al metro)	rubber section (per meter)	profil en caoutchouc (au mètre)	Gummiprofil (pro Meter)	perfil en goma (por metro)	mt		Serial Number :
10	1.2.07685	2	antivibrante	vibration damper	amortisseur	Dämpfer	amortiguador			Serial Number :
11	1.4.01319	2	forcella	fork	fourque	Gabelstück	horquilla			Serial Number :
12	2.7.05540	1	tirante	tie-rod	tirant	Zugbolzen	tirante			Serial Number :
13	2.7.09085XZ	4	listello	strip	bande	Leiste	listón			Serial Number :
14	1.2.07525	2	gomma parapolvere	dust rubber section	caoutchouc pare-poussière	Staubhalte-Gummiprofil	goma prot. del polvo			Serial Number :
15	2.7.10701XZ	1	supporto	mount	support	Träger	soporte			Serial Number :
16	1.2.08994	2	gomma parapolvere	dust rubber section	caoutchouc pare-poussière	Staubhalte-Gummiprofil	goma prot. del polvo			Serial Number :
17	2.7.00737	2	bronzina	bush	douile	Buchse	buje			Serial Number :
18	2.7.00741	2	vite	screw	vis	Schraube	tornillo			Serial Number :
19	2.7.10985N	1	listello	strip	bande	Leiste	listón			Serial Number :
20	1.2.09234	1	gomma parapolvere	dust rubber section	caoutchouc pare-poussière	Staubhalte-Gummiprofil	goma prot. del polvo			Serial Number :
21	1.2.08995	2	gomma parapolvere	dust rubber section	caoutchouc pare-poussière	Staubhalte-Gummiprofil	goma prot. del polvo			Serial Number :
22	2.7.11210	1	kit gomme parapolvere	dust rubbers kit	kit profils pare-poussière	Kit Staubhalte-Gummiprofilen	kit cauchos de protección			Serial Number :
23	1.2.06247	2	antivibrante	vibration damper	amortiseur	Vibrierungsdämpfer	amortiguador			Serial Number :





Part. n° Part. no° N° pièce Stück Nr. Pos. n°	Codice n° Code no° Code n° Code n° Codigo n°	Quantità Quantity Quantité Anzahl Candidad	I Descrizione	EN Description	FR Description	DE Benennung	ES Descripción	Note		
								Remarks	Notes	Bemerkungen Observación
1	1.2.08374	1	kit guarnizioni	gasket kit	kit de joints	Dichtungssatz	kit juntas			Serial Number : ->168561
1	1.2.11441	1	kit guarnizioni	gasket kit	kit de joints	Dichtungssatz	kit juntas			Serial Number : 168562 ->
2	1.5.09323	1	volante	steering wheel	volant de direction	Handrad	volante	CT703		Serial Number : ->227311
2	1.5.13897	1	volante	steering wheel	volant de direction	Handrad	volante	CT703		Serial Number : 227312 ->
3	1.4.09229	1	piantone	steering column	colonne de direction	Lenksäule	columna de dirección			Serial Number :
4	1.3.08366	1	idroguida	power steering	direction assistée	hydraulische Lenkung	dirección asistida			Serial Number :
5	1.2.09688	1	kit guarnizioni idroguida	gaskets kit	kit de joints	Dichtungssatz	kit juntas			Serial Number :
6	1.1.01228	4	guarnizione 14X20X1,5	gasket 14X20X1,5	joint 14X20X1,5	Dichtung 14X20X1,5	junta 14X20X1,5			Serial Number :
7	1.1.01234	2	vite forata M14X1,5	drilled screw M14X1,5	vis percée M14X1,5	gelochte Schraube M14X1,5	tornillo agujereado M14X1,5			Serial Number :
8	1.4.08368	1	cilindro	cylinder	cylindre	Zylinder	cilindro	Duemila E/1		Serial Number : ->168561
8	1.4.08368	1	cilindro	cylinder	cylindre	Zylinder	cilindro	Duemila D/1	Duemila SK	Serial Number :
8	1.4.11655	1	cilindro	cylinder	vérin	Zylinder	cilindro	Duemila E/1		Serial Number : 168562 ->
9	1.4.00823	1	testina snodata	articulated head	tête articulée	Gelenkkopf	cabeza articulada			Serial Number :
10	1.1.08024	1	ghiera M40	ring nut M40	écrou de blocage M40	Nutmutter M40	anillo roscado M40			Serial Number :
11	2.7.10274	1	braccetto	arm	bras	Arm	brazo			Serial Number :
12	1.2.00077	1	anello V-ring (100S)	V-ring (100S)	anneau en V (100S)	V-Ring (100S)	anillo V-ring (100S)			Serial Number :
13	1.2.07582	1	anello V-ring (VA 0095)	V-ring (VA 0095)	anneau en V (VA 0095)	V-Ring (VA 0095)	anillo V-ring (VA 0095)			Serial Number :
14	2.7.09857XZ	1	distanziale	spacer	entretoise	Abstandhalter	distanciador			Serial Number :
15	1.4.00870	1	cuscinetto (32010)	bearing (32010)	roulement (32010)	Lager (32010)	cojinete (32010)			Serial Number :
16	2.7.00727	1	distanziale	spacer	entretoise	Abstandhalter	distanciador			Serial Number :
17	1.4.00870	1	cuscinetto (32010)	bearing (32010)	roulement (32010)	Lager (32010)	cojinete (32010)			Serial Number :
18	2.7.04228XF	1	dado	nut	écrou	Mutter	tuerca			Serial Number :
19	2.7.05113XZ	1	rondella	washer	rondelle	Scheibe	arandela			Serial Number :
20	1.4.04373	1	supporto	support	support	Halterung	soporte de cojinete			Serial Number :
21	2.7.00548	5	rondella	washer	rondelle	Scheibe	distanciador			Serial Number :
22	2.7.01446	1	coppia di semidischi	pair of semi-disks	couple de demi-disques	Halbscheibenpaar	per de semi-discos	Duemila E/1	>pos.32	Serial Number : ->184487
22	2.7.01446	1	coppia di semidischi	pair of semi-disks	couple de demi-disques	Halbscheibenpaar	per de semi-discos	Duemila D/1	>pos.32	Serial Number : ->183473
23	2.7.06224	1	mozzo	hub	moyeu	Nabe	brida			Serial Number :
24	2.7.09856	1	supporto	support	support	Halterung	soporte			Serial Number :
25	1.3.04370	1	motore idraulico	hydraulic engine	moteur hydraulique	Hydromotor	motor hidráulico	Duemila D/1	Duemila SK	Serial Number :
25	1.3.09515	1	motore idraulico	hydraulic motor	moteur hydraulique	Hydraulikmotor	motor hidráulico	Duemila D/1	optional	Serial Number :
25	1.3.09515	1	motore idraulico	hydraulic motor	moteur hydraulique	Hydraulikmotor	motor hidráulico	Duemila E/1		Serial Number :
26	1.2.05396	1	kit guarnizioni	gasket kit	kit de joints	Dichtungssatz	kit juntas			Serial Number :
27	1.1.01284	2	guarnizione 1/2"X28,5X2,5	gasket 1/2"X28,5X2,5	joint 1/2"X28,5X2,5	Dichtung 1/2"X28,5X2,5	junta 1/2"X28,5X2,5			Serial Number :



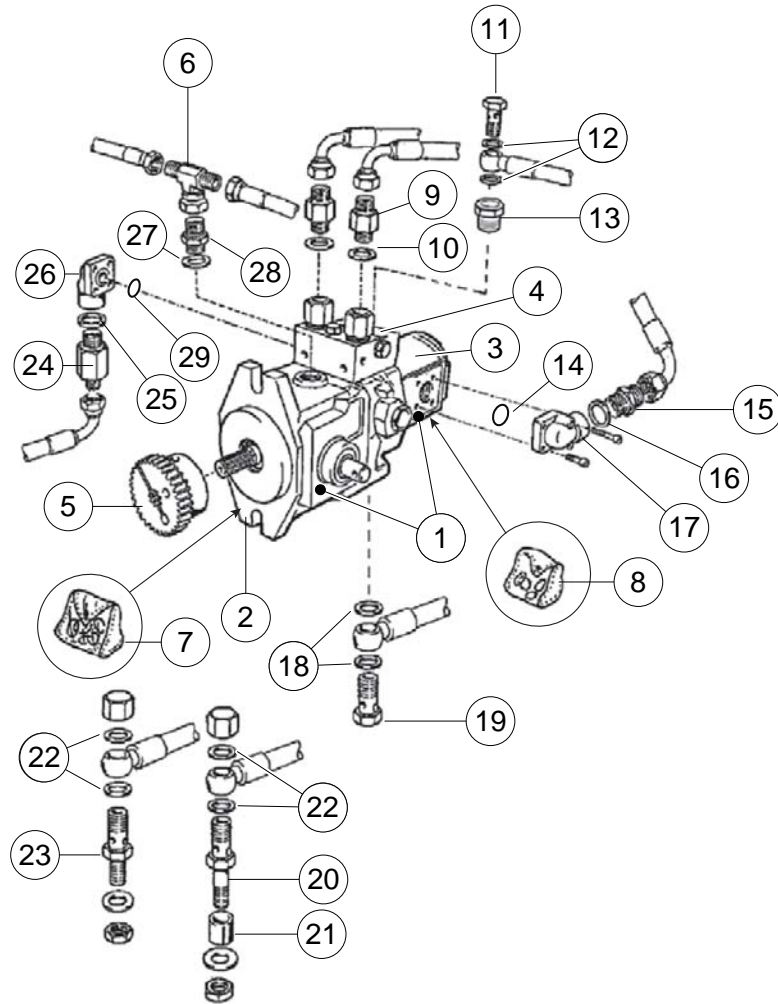
Duemila

Tavola n°
Table n°
Table n°
Tafel n°
Tabla n°

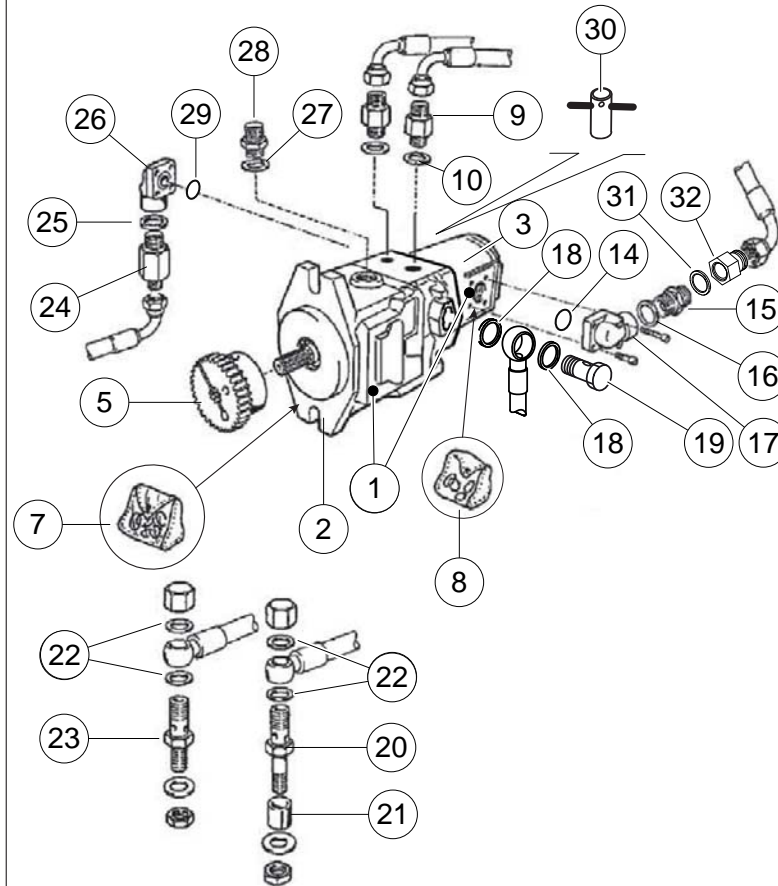
5

Part. n° Part. no° N° pièce Stück Nr. Pos. n°	Codice n° Code no° Code n° Code n° Codigo n°	Quantità Quantity Quantité Anzahl Candidad	I Descrizione	EN Description	FR Description	DE Benennung	ES Descripción	Note			
								Remarks	Notes	Bemerkungen	Observación
28	1.4.08795	2	colonna MM 1/2"	stud bolt MM 1/2"	goujon MM 1/2"	Schraubbolzen MM 1/2"	racor MM 1/2"				Serial Number :
29	1.2.01121	1	anello gommato	rubber ring	anneau en caoutchouc	Gummiring	rueda de goma	Duemila D/1	>pos.32		Serial Number : ->183473
29	1.2.10195	1	ruota superelastica antitraccia	no marking rubber wheel	roue anti-trace	Nicht- markierende Rad	rueda anti-huellas	Duemila D/1 >pos.32	Duemila SK optional		Serial Number :
29	1.2.10576	1	ruota superelastica	superelastic tyre	pneu superélastique	Volgummirad	neumático superelástico	Duemila E/1	>pos.32		Serial Number : ->184487
30	2.7.09272	1	supporto	support	support	Halterung	soporte				Serial Number :
31	1.2.04825	1	soffietto	bellows	soufflet	Faltenbalg	fuelle				Serial Number :
32	1.2.12003	1	kit ruota superelastica	superelastic tyre kit	kit pneu superélastique	Kit Volgummirad	kit neumático superelástico	Duemila D/1	Duemila SK		Serial Number : 183474 ->
32	1.2.12023	1	kit ruota superel. antitraccia	no marking wheel kit	kit roue anti-trace	Nicht- markierende Rad	kit rueda anti-huellas	optional	Duemila D/1		Serial Number :
32	1.2.12024	1	kit ruota superel. alta aderenza	high grip wheel kit	kit roue à haute adhérence	Kit Hochgriffiges Rad	kit rueda de alto agarre	optional	Duemila D/1		Serial Number :
32	1.2.12026	1	kit ruota superelastica	superelastic tyre kit	kit pneu superélastique	Kit Volgummirad	kit neumático superelástico	Duemila E/1			Serial Number : 184488 ->
32	1.2.12028	1	kit ruota s.elast. antitraccia alt.p	high perf. no marking wheel kit	kit roue anti-trace haute perf.	hohe Leist. Nicht-markierende Rad	kit rueda anti-huellas alto rend.	optional	Duemila E/1		Serial Number :
33	1.2.12020	1	ruota superelastica	superelastic tyre	pneu superélastique	Volgummirad	neumático superelástico	Duemila D/1 >pos.32	Duemila SK		Serial Number : 183474 ->
33	1.2.12027	1	ruota superelastica	superelastic tyre	pneu superélastique	Volgummirad	neumático superelástico	Duemila E/1	>pos.32		Serial Number : 184488 ->

Vecchia pompa | Old pump | Vieille pompe | Alte Pumpe | Bomba vieja



Nuova pompa | New pump | Pompe neuve | Neue Pumpe | Bomba nueva





Part. n° Part. no° N° pièce Stück Nr. Pos. n°	Codice n° Code no° Code n° Code n° Codigo n°	Quantità Quantity Quantité Anzahl Candidad	I Descrizione	EN Description	FR Description	DE Benennung	ES Descripción	Note		
								Remarks	Notes	Bemerkungen
1	1.3.08944	1	kit pompa	pump kit	kit pompe	Kit Pumpe	kit bomba			Serial Number : ->195164
1	1.3.12479	1	kit pompa	pump kit	kit pompe	Kit Pumpe	kit bomba			Serial Number : 195165 ->
2	1.3.11271	1	pompa P.V.	variable delivery pump	pompe à debit variable	Verstellpumpe	bomba a caudal variable			Serial Number : ->195164
2		1	pompa P.V.	variable delivery pump	pompe à debit variable	Verstellpumpe	bomba a caudal variable			Serial Number : 195165 ->
3	1.3.08945	1	pompa a ingranaggi	gear pump	pompe à engrenages	Zahnradpumpe	bomba a engranajes			Serial Number : ->195164
3	1.3.09947	1	pompa ingranaggi	gear pump	pompe à engrenages	Zahnradpumpe	bomba a engranajes			Serial Number : 195165 ->
4	1.3.09552	1	by pass	by pass	by pass	Bypass	by pass			Serial Number : ->195164
5	1.3.08138	1	giunto	joint	joint	Kupplung	acoplamiento			Serial Number :
6	1.4.02913	1	raccordo MMF 1/2"	fitting MMF 1/2"	raccord MMF 1/2"	Anschlusstück MMF 1/2"	racor MMF 1/2"			Serial Number : ->195164
7	1.2.05689	1	kit guarnizioni pompa p.v.	gasket kit	kit de joints	Dichtungssatz	kit juntas			Serial Number : ->195164
7		1	kit guarnizioni pompa p.v.	gasket kit	kit de joints	Dichtungssatz	kit juntas			Serial Number : 195165 ->
8	1.2.09542	1	kit guarnizioni	gasket kit	kit de joints	Dichtungssatz	kit juntas			Serial Number :
9	1.4.08795	2	colonna MM 1/2"	stud bolt MM 1/2"	goujon MM 1/2"	Schraubbolzen MM 1/2"	racor MM 1/2"			Serial Number :
10	1.1.01283	2	guarnizione 1/2"X27X1,35	gasket 1/2"X27X1,35	joint 1/2"X27X1,35	Dichtung 1/2"X27X1,35	junta 1/2"X27X1,35			Serial Number :
11	1.1.01233	1	vite forata 3/8" G	drilled screw 3/8" G	vis percée 3/8" G	gelochte Schraube 3/8" G	tornillo agujereado 3/8" G			Serial Number : ->195164
12	1.1.01225	2	guarnizione 3/8"X23X1,5	gasket 3/8"X23X1,5	joint 3/8"X23X1,5	Dichtung 3/8"X23X1,5	junta 3/8"X23X1,5			Serial Number : ->195164
13	1.4.02167	1	raccordo M1/2"-F3/8"	fitting M1/2"-F3/8"	raccord M1/2"-F3/8"	Kupplung M1/2"-F3/8"	racor M1/2"-F3/8"			Serial Number : ->195164
14	1.2.02493	1	anello OR (3093)	O-ring (3093)	anneau OR (3093)	O-Ring (3093)	anillo OR (3093)			Serial Number :
15	1.4.01241	1	nipplo 3/4"	nipple 3/4"	nipple 3/4"	Nippel 3/4"	niple 3/4"			Serial Number :
16	1.1.08261	1	guarnizione 3/4"X33X1,5	gasket 3/4"X33X1,5	joint 3/4"X33X1,5	Dichtring 3/4"X33X1,5	junta 3/4"X33X1,5			Serial Number :
17	1.4.01471	1	raccordo a flangia 3/4"	fitting 3/4"	raccord 3/4"	Anschlusstück 3/4"	racor 3/4"			Serial Number :
18	1.1.02911	2	guarnizione 3/4"X35X2,5	gasket 3/4"X35X2,5	joint 3/4"X35X2,5	Dichtring 3/4"X35X2,5	junta 3/4"X35X2,5			Serial Number :
19	1.1.01231	1	vite forata 3/4" G	drilled screw 3/4" G	vis percée 3/4" G	gelochte Schraube 3/4" G	tornillo agujereado 3/4" G			Serial Number :
20	2.7.01866	1	passaparete	bulkhead	raccord passe de cloison	Übergangstück	racor de mamparo			Serial Number :
21	2.7.01158	1	distanziale	spacer	entretoise	Abstandhalter	distanciador			Serial Number :
22	1.1.01284	4	guarnizione 1/2"X28,5X2,5	gasket 1/2"X28,5X2,5	joint 1/2"X28,5X2,5	Dichtung 1/2"X28,5X2,5	junta 1/2"X28,5X2,5			Serial Number :
23	2.7.01862	1	raccordo	fitting	raccord	Anschlußstück	racor			Serial Number :
24	1.4.04656	1	colonna MM 1/2" E35	Stud bolt MM 1/2" E35	goujon MM 1/2" E35	Schraubbolzen MM 1/2" E35	racor MM 1/2" E35	era/was >	1.4.08796	Serial Number :
25	1.1.01283	1	guarnizione 1/2"X27X1,35	gasket 1/2"X27X1,35	joint 1/2"X27X1,35	Dichtung 1/2"X27X1,35	junta 1/2"X27X1,35			Serial Number :
26	1.4.01470	1	raccordo a flangia 1/2"	fitting 1/2"	raccord 1/2"	Anschlusstück 1/2"	racor 1/2"			Serial Number :
27	1.1.01283	1	guarnizione 1/2"X27X1,35	gasket 1/2"X27X1,35	joint 1/2"X27X1,35	Dichtung 1/2"X27X1,35	junta 1/2"X27X1,35			Serial Number :
28	1.4.01237	1	nipplo 1/2"	nipple 1/2"	nipple 1/2"	nippel 1/2"	racor 1/2"			Serial Number :
29	1.2.01518	1	anello OR (3075)	O-ring (3075)	anneau OR (3075)	O-Ring (3075)	anillo OR (3075)			Serial Number :
30	2.7.14461	1	chiave a tubo	socket wrench	clé à douille	Steckschlüssel	llave de tubo			Serial Number : 195165 ->



Duemila

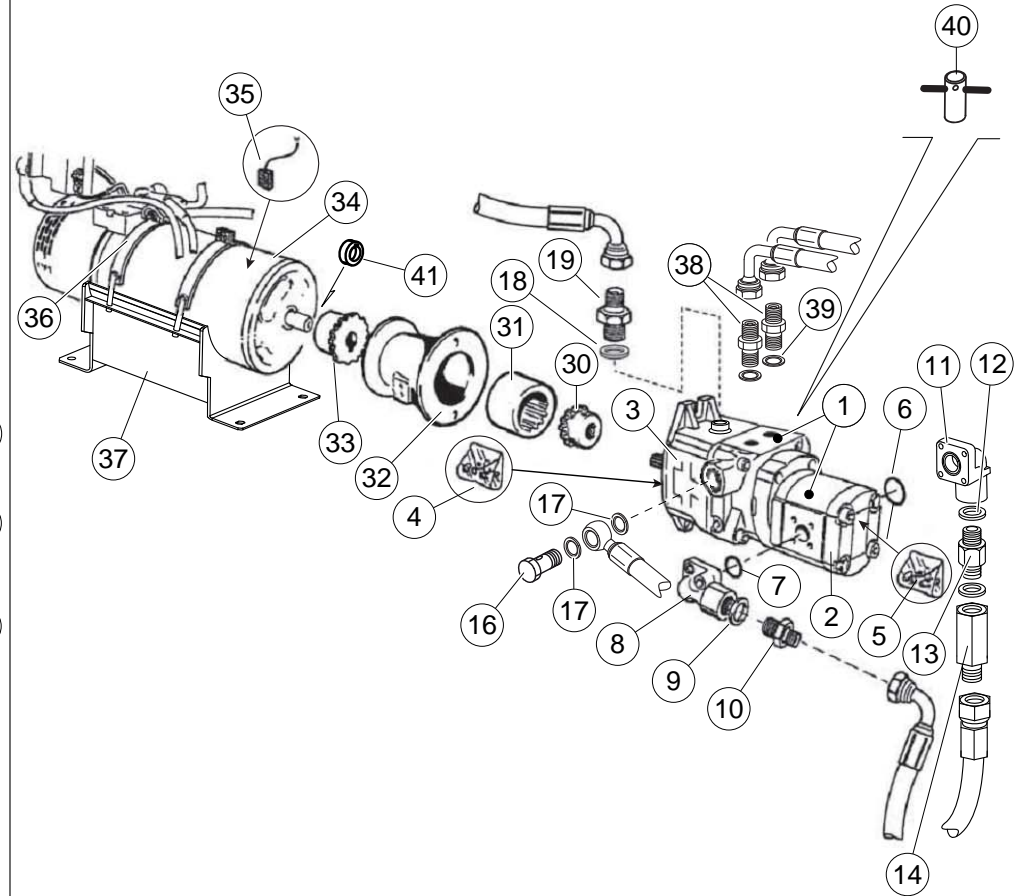
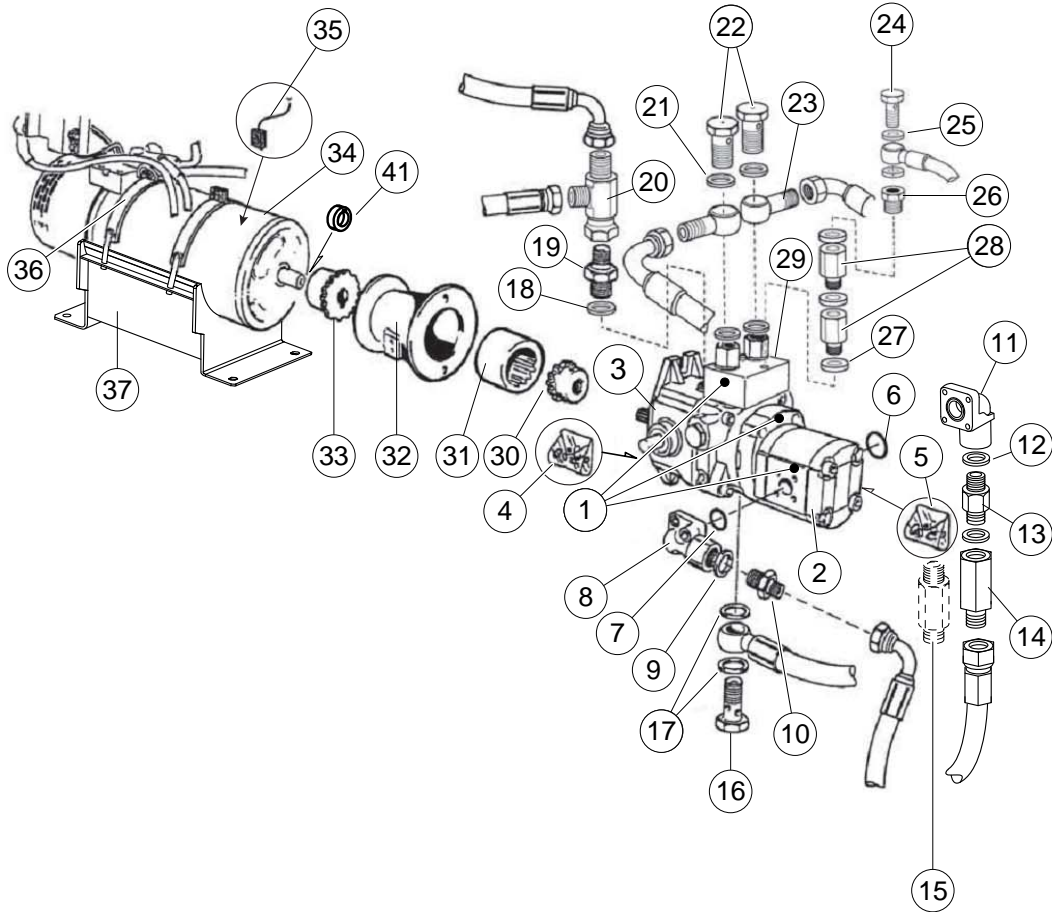
Tavola n°
Table n°
Table n°
Tafel n°
Tabla n°

6a

Part. n°	Codice n°	Quantità	I Descrizione	EN Description	FR Description	DE Benennung	ES Descripción	Note		
Part. no°	Code no°	Quantity						Remarks	Notes	Bemerkungen
N° pièce	Code n°	Quantité								
Stück Nr.	Code n°	Anzahl								
Pos. n°	Codigo n°	Cantidad								
31	1.1.08261	1	guarnizione 3/4"X33X1,5	gasket 3/4"X33X1,5	joint 3/4"X33X1,5	Dichtring 3/4"X33X1,5	junta 3/4"X33X1,5	Duemila SK		Serial Number :
32	1.4.03225	1	colonna MF 3/4"G	stud bolt MF 3/4"G	goujon MF 3/4"G	Schraubbolzen MW 3/4"G	racor MH 3/4"G	Duemila SK		Serial Number :

Vecchia pompa | Old pump | Vieille pompe | Alte Pumpe | Bomba vieja

Nuova pompa | New pump | Pompe neuve | Neue Pumpe | Bomba nueva



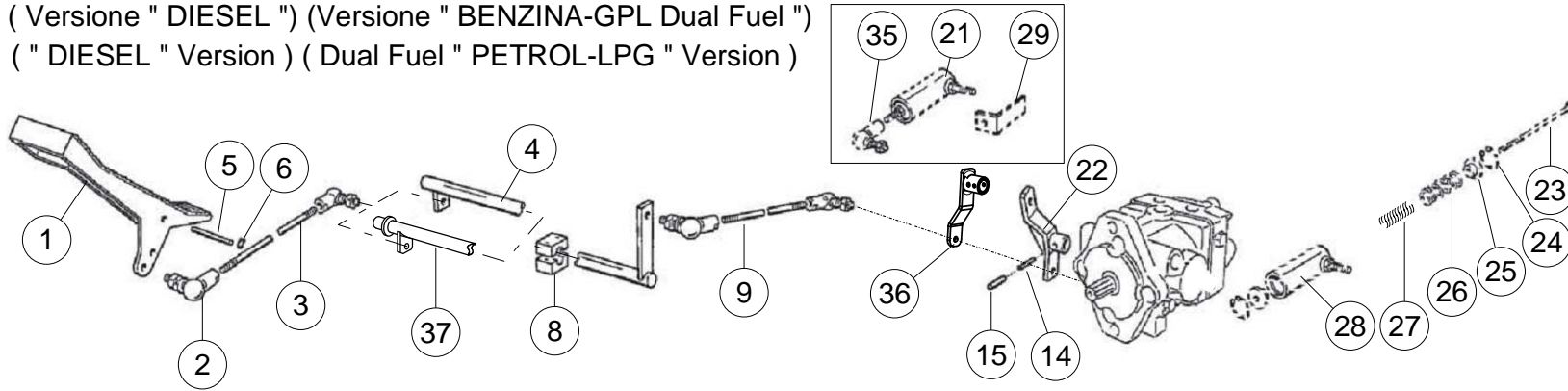


Part. n° Part. no° N° pièce Stück Nr. Pos. n°	Codice n° Code no° Code n° Code n° Codigo n°	Quantità Quantity Quantité Anzahl Candidad	I Descrizione	EN Description	FR Description	DE Benennung	ES Descripción	Note		
								Remarks	Notes	Bemerkungen
1	1.3.08944	1	kit pompa	pump kit	kit pompe	Kit Pumpe	kit bomba			Serial Number : ->196164
1	1.3.12479	1	kit pompa	pump kit	kit pompe	Kit Pumpe	kit bomba			Serial Number : 196165 ->
2	1.3.08945	1	pompa a ingranaggi	gear pump	pompe à engrenages	Zahnradpumpe	bomba a engranajes			Serial Number : ->196164
2	1.3.09947	1	pompa ingranaggi	gear pump	pompe à engrenages	Zahnradpumpe	bomba a engranajes			Serial Number : 196165 ->
3	1.3.11271	1	pompa pv	variable delivery pump	pompe à debit variable	Verstellpumpe	bomba a caudal variable			Serial Number : ->196164
3		1	pompa pv	variable delivery pump	pompe à debit variable	Verstellpumpe	bomba a caudal variable			Serial Number : 196165 ->
4	1.2.05689	1	kit guarnizioni pompa p.v.	gasket kit	kit de joints	Dichtungssatz	kit juntas			Serial Number : ->196164
4		1	kit guarnizioni pompa p.v.	gasket kit	kit de joints	Dichtungssatz	kit juntas			Serial Number : 196165 ->
5	1.2.09542	1	kit guarnizioni	gasket kit	kit de joints	Dichtungssatz	kit juntas			Serial Number :
6	1.2.02493	1	anello OR (3093)	O-ring (3093)	anneau OR (3093)	O-Ring (3093)	anillo OR (3093)			Serial Number :
7	1.2.01518	1	anello OR (3075)	O-ring (3075)	anneau OR (3075)	O-Ring (3075)	anillo OR (3075)			Serial Number :
8	1.4.01471	1	raccordo a flangia 3/4"	fitting 3/4"	raccord 3/4"	Anschlusstück 3/4"	racor 3/4"			Serial Number :
9	1.1.01283	1	guarnizione 1/2"X27X1,35	gasket 1/2"X27X1,35	joint 1/2"X27X1,35	Dichtung 1/2"X27X1,35	junta 1/2"X27X1,35			Serial Number :
10	1.4.01241	1	nipplo 3/4"	nipple 3/4"	nipple 3/4"	Nippel 3/4"	niple 3/4"			Serial Number :
11	1.4.01470	1	raccordo a flangia 1/2"	fitting 1/2"	raccord 1/2"	Anschlusstück 1/2"	racor 1/2"			Serial Number :
12	1.1.01229	1	guarnizione 3/4"X34X1,5	gasket 3/4"X34X1,5	joint 3/4"X34X1,5	Dichtring 3/4"X34X1,5	junta 3/4"X34X1,5			Serial Number :
13	1.4.01237	1	nipplo 1/2"	nipple 1/2"	nipple 1/2"	nippel 1/2"	racor 1/2"			Serial Number :
14	1.4.04765	1	colonna MF 1/2 G	stud bolt MF 1/2 G	goujon MF 1/2 G	Schraubbolzen MW 1/2 G	racor MH 1/2 G			Serial Number :
15	1.4.08796	1	colonna MM 1/2" E50	nipple MM 1/2" E50	nipple MM 1/2" E50	Nippel MM 1/2" E50	racor MM 1/2" E50	sost.da/rep.by > >14.04765	>14.01237+>	Serial Number :
16	1.1.01231	1	vite forata 3/4" G	drilled screw 3/4" G	vis percée 3/4" G	gelochte Schraube 3/4" G	tornillo agujereado 3/4" G			Serial Number :
17	1.1.02911	2	guarnizione 3/4"X35X2,5	gasket 3/4"X35X2,5	joint 3/4"X35X2,5	Dichtring 3/4"X35X2,5	junta 3/4"X35X2,5			Serial Number :
18	1.1.01284	1	guarnizione 1/2"X28,5X2,5	gasket 1/2"X28,5X2,5	joint 1/2"X28,5X2,5	Dichtung 1/2"X28,5X2,5	junta 1/2"X28,5X2,5			Serial Number :
19	1.4.01237	1	nipplo 1/2"	nipple 1/2"	nipple 1/2"	nippel 1/2"	racor 1/2"			Serial Number :
20	1.4.04768	1	raccordo MMF1/2"	fitting MMF1/2"	raccord MMF1/2"	Anschluß MMF1/2"	racor MMF1/2"			Serial Number : ->196164
21	1.1.01284	2	guarnizione 1/2"X28,5X2,5	gasket 1/2"X28,5X2,5	joint 1/2"X28,5X2,5	Dichtung 1/2"X28,5X2,5	junta 1/2"X28,5X2,5			Serial Number : ->196164
22	1.1.01232	2	vite forata 1/2" G	drilled screw 1/2" G	vis percée 1/2" G	gelochte Schraube 1/2" G	tornillo agujereado 1/2" G			Serial Number : ->196164
23	1.4.02001	2	raccordo a occhio	eye connection	raccord à oeil	Anschlußauge	racor ojo			Serial Number : ->196164
24	1.1.01233	1	vite forata 3/8" G	drilled screw 3/8" G	vis percée 3/8" G	gelochte Schraube 3/8" G	tornillo agujereado 3/8" G			Serial Number : ->196164
25	1.1.01225	1	guarnizione 3/8"X23X1,5	gasket 3/8"X23X1,5	joint 3/8"X23X1,5	Dichtung 3/8"X23X1,5	junta 3/8"X23X1,5			Serial Number :
26	1.4.02167	1	raccordo M1/2"-F3/8"	fitting M1/2"-F3/8"	raccord M1/2"-F3/8"	Kupplung M1/2"-F3/8"	racor M1/2"-F3/8"			Serial Number :
27	1.1.01283	3	guarnizione 1/2"X27X1,35	gasket 1/2"X27X1,35	joint 1/2"X27X1,35	Dichtung 1/2"X27X1,35	junta 1/2"X27X1,35			Serial Number :
28		1	colonna	stud bolt	goujon	Schraubbolzen	racor			Serial Number :
29	1.3.09552	1	by pass	by pass	by pass	Bypass	by pass			Serial Number : ->196164
30	1.3.08119	1	semigiunto	semi-joint	demi-joint	Halbkupplung	acoplamiento			Serial Number :

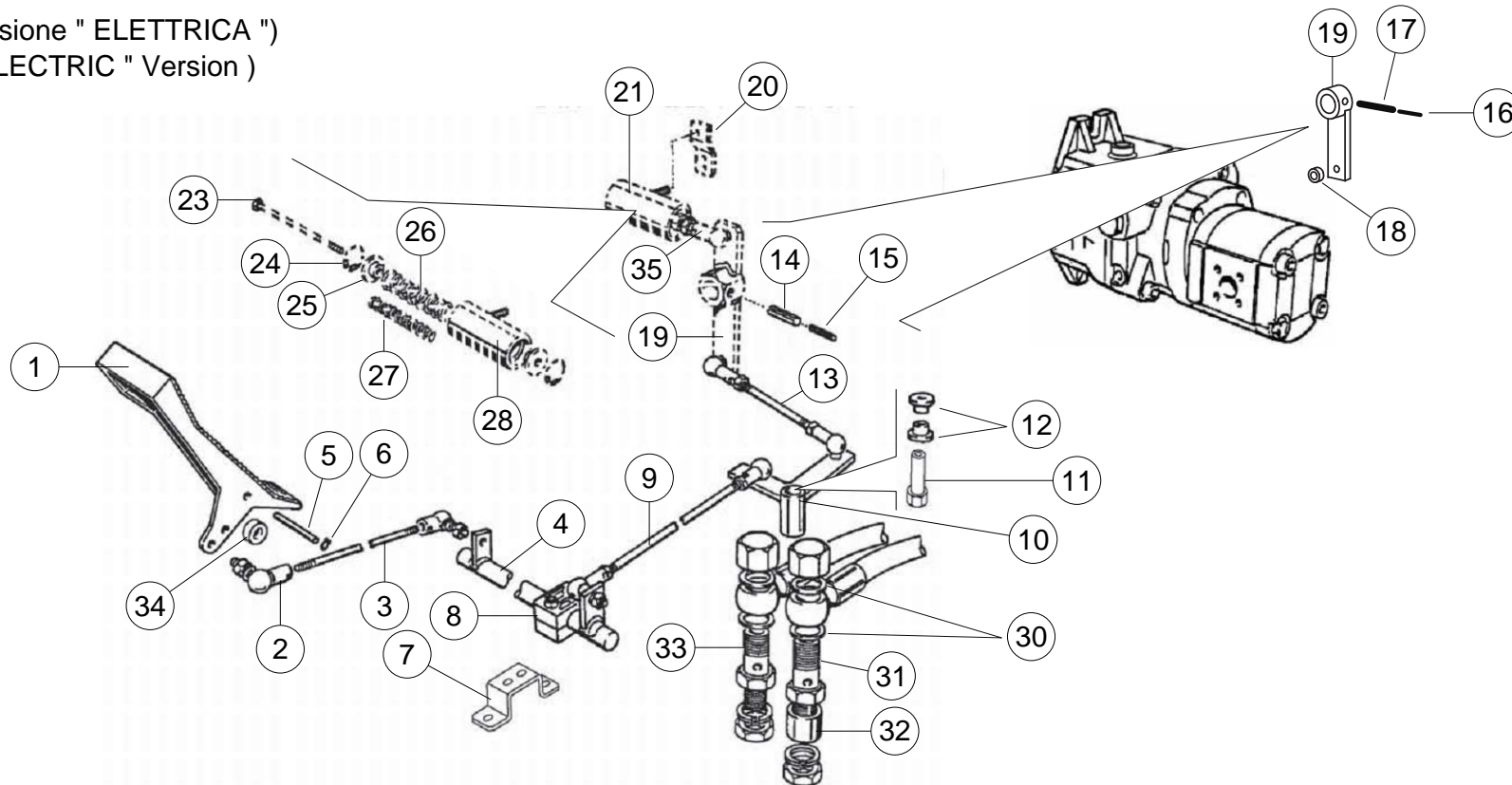


Part. n°	Codice n°	Quantità	I Descrizione	EN Description	FR Description	DE Benennung	ES Descripción	Note		
Part. no°	Code no°	Quantity						Remarks	Serial Number :	
N° pièce	Code n°	Quantité						Notes		
Stück Nr.	Code n°	Anzahl						Bemerkungen		
Pos. n°	Codigo n°	Cantidad						Observación		
31	1.3.08122	1	manicotto	coupling	manchon	Verbindungsmuffe	manguito			Serial Number :
32	2.7.09962	1	flangia	flange	bride	Flansch	brida			Serial Number :
33	1.3.08120	1	giunto	joint	joint	Kupplung	acoplamiento			Serial Number :
34	1.3.10581	1	motore elettrico	electric motor	moteur électrique	Elektromotor	motor eléctrico			Serial Number :
35	1.3.10897	1	kit carboncini	coal brushes kit for el. Motor	kit balais de charbon	Kohlenbürstensatz	kit escobillas de carbón			Serial Number :
36	2.7.12258	4	fascetta	clamp	collier	Schelle	abrazadera			Serial Number :
37	2.7.12257	1	supporto	support	support	Halterung	soporte			Serial Number :
38	1.4.08795	2	colonna MM 1/2"	stud bolt MM 1/2"	goujon MM 1/2"	Schraubbolzen MM 1/2"	racor MM 1/2"			Serial Number :
39	1.1.01283	2	guarnizione 1/2"X27X1,35	gasket 1/2"X27X1,35	joint 1/2"X27X1,35	Dichtung 1/2"X27X1,35	junta 1/2"X27X1,35			Serial Number :
40	2.7.14461	1	chiave a tubo	socket wrench	clé à douille	Steckschlüssel	llave de tubo			Serial Number : 196165 ->
41	2.7.10584	1	distanziale	spacer	entretoise	Abstandhalter	distanciador			Serial Number :

(Versione " DIESEL ") (Versione " BENZINA-GPL Dual Fuel ")
 (" DIESEL " Version) (Dual Fuel " PETROL-LPG " Version)



(Versione " ELETTRICA ")
 (" ELECTRIC " Version)





Duemila

Tavola n°
Table n°
Table n°
Tafel n°
Tabla n°

6c

Part. n° Part. no° N° pièce Stück Nr. Pos. n°	Codice n° Code no° Code n° Code n° Codigo n°	Quantità Quantity Quantité Anzahl Candidad	I Descrizione	EN Description	FR Description	DE Benennung	ES Descripción	Note		
								Remarks	Notes	Bemerkungen
1	2.7.06849	1	pedale avanzamento	feed pedal	pédale d'accélérateur	Fahrpedal	pedal del acelerador			Serial Number :
2	1.4.00538	4	snodo	ball joint	articulation	Gelenkkopf	articulación	Duemila D/1	Duemila SK	Serial Number :
2	1.4.00538	6	snodo	ball joint	articulation	Gelenkkopf	articulación	Duemila E/1		Serial Number :
3	2.7.07377	1	tirante	tie-rod	tirant	Zugbolzen	tirante	Duemila E/1		Serial Number :
3	2.7.10656	1	tirante	tie-rod	tirant	Zugbolzen	tirante	Duemila D/1	Duemila SK	Serial Number :
4	2.7.10699	1	albero	shaft	arbre	welle	eje	Duemila D/1		Serial Number :
4	2.7.12356	1	albero	shaft	arbre	Welle	eje	Duemila E/1		Serial Number :
5	2.7.07409	1	perno	pin	pivot	Bolzen	perno			Serial Number :
6	1.1.01739	2	anello d'arresto E8	seeger E8	anneau d'arrêt E8	Seegerring E8	anillo de cierre E8			Serial Number :
7	2.7.12357N	1	supporto	support	support	Halterung	soporte	Duemila E/1		Serial Number :
8	1.1.07256	3	collare	holder	collier	Schelle	collar	Duemila E/1		Serial Number :
8	1.1.07256	2	collare	holder	collier	Schelle	collar	Duemila D/1	Duemila SK	Serial Number :
9	2.7.05540	1	tirante	tie-rod	tirant	Zugbolzen	tirante	Duemila SK		Serial Number :
9	2.7.10657	1	tirante	tie-rod	tirant	Zugbolzen	tirante	Duemila D/1		Serial Number :
9	2.7.12551	1	tirante	tie-rod	tirant	Zugbolzen	tirante	Duemila E/1		Serial Number :
10	2.7.09540	1	rinvio	transmission	renvoi	Vorgelege	palanca	Duemila E/1		Serial Number :
11	2.7.09521	1	Perno	Pin	Pivot	Bolzen	perno	Duemila E/1		Serial Number :
12	1.5.00875	2	boccola	bush	douille	Buchse	buje	Duemila E/1		Serial Number :
13	2.7.12250	1	tirante	tie-rod	tirant	Zugbolzen	tirante	Duemila E/1		Serial Number :
14	1.1.07682	1	spina elastica Ø6X30	spring pin Ø6X30	goupille élastique Ø6X30	Spannstift Ø6X30	pasador elastico Ø6X30	Duemila E/1		Serial Number : ->196164
14	1.1.07682	1	spina elastica Ø6X30	spring pin Ø6X30	goupille élastique Ø6X30	Spannstift Ø6X30	pasador elastico Ø6X30	Duemila D/1	Duemila SK	Serial Number :
15	1.1.08078	1	spina elastica Ø4X30	spring pin Ø4X30	goupille élastique Ø4X30	Spannstift Ø4X30	pasador elastico Ø4X30	Duemila D/1	Duemila SK	Serial Number :
15	1.1.08078	1	spina elastica Ø4X30	spring pin Ø4X30	goupille élastique Ø4X30	Spannstift Ø4X30	pasador elastico Ø4X30	Duemila E/1		Serial Number : ->196164
16	1.1.05289	1	spina elastica Ø3,3X30	spring pin Ø3,3X30	goupille élastique Ø3,3X30	Spannstift Ø3,3X30	pasador elastico Ø3,3X30	Duemila E/1		Serial Number : 196165 ->
17	1.1.12575	1	spina elastica Ø5X30	spring pin Ø5X30	goupille élastique Ø5X30	Spannstift Ø5X30	pasador elastico Ø5X30	Duemila E/1		Serial Number : 196165 ->
18	2.7.12345	1	distanziale	spacer	entretoise	Abstandhalter	distanciador	Duemila E/1		Serial Number : 196165 ->
19	2.7.01503	1	leva	lever	levier	Hebel	palanca	Duemila E/1		Serial Number : ->196164
19	2.7.14463	1	leva	lever	levier	Hebel	palaca	Duemila E/1		Serial Number : 196165 ->
20	2.7.09963XZ	1	staffa	plate	plaque	Platte	placa	Duemila E/1		Serial Number : ->196164
21	2.7.13611	1	kit cilindretto	cylinder kit	kit vérin	Kit Zylinder	kit cilindro			Serial Number : ->196164
22	2.7.10330XZ	1	leva	lever	levier	Hebel	palanca	Duemila D/1		Serial Number :
23	2.7.04675XZ	1	vite	screw	vis	Scharube	tornillo			Serial Number : ->196164
24	1.1.01530	2	anello d'arresto I28	seeger I28	anneau d'arrêt I28	Seegerring I28	anillo de cierre I28			Serial Number : ->196164
25	2.7.00844	2	rondella	washer	rondelle	Scheibe	arandela			Serial Number : ->196164

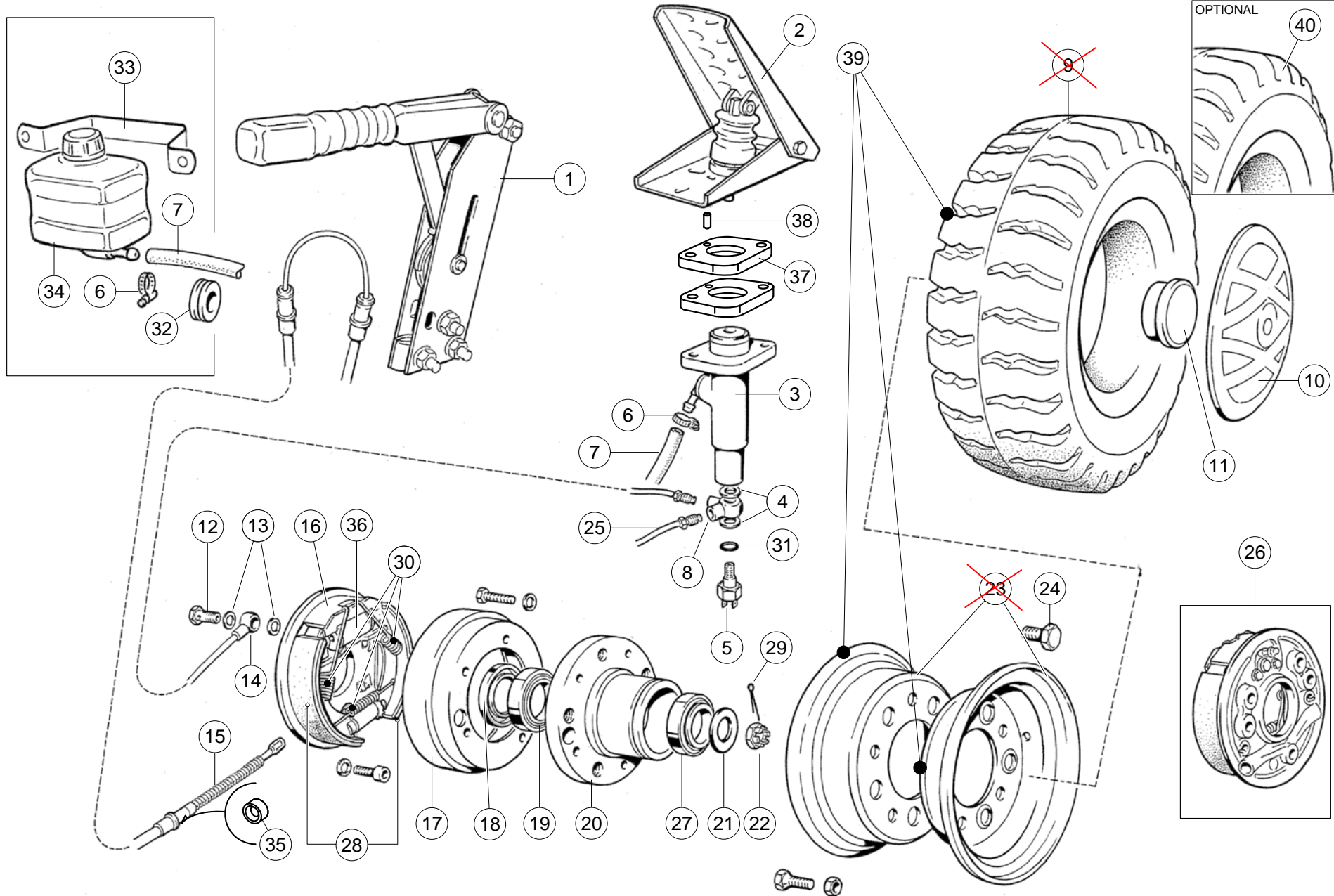


Duemila

Tavola n°
Table n°
Table n°
Tafel n°
Tabla n°

6c

Part. n° Part. no° N° pièce Stück Nr. Pos. n°	Codice n° Code no° Code n° Code n° Codigo n°	Quantità Quantity Quantité Anzahl Candidad	I Descrizione	EN Description	FR Description	DE Benennung	ES Descripción	Note	
								Remarks	Notes
								Bemerkungen	Observación
26	1.4.00973	1	molla	spring	ressort	Feder	muelle		Serial Number : ->196164
27	1.4.03048	1	molla	spring	ressort	Feder	muelle		Serial Number : ->196164
28	2.7.00699	1	cilindretto x richiamo leva	cylinder	cyindre	Zylinder	cilindro		Serial Number : ->196164
29	2.7.10666XZ	1	supporto cilindretto	support	support	Halterung	soporte	Duemila D/1	Serial Number : ->196164
30	1.1.01284	4	guarnizione 1/2"X28,5X2,5	gasket 1/2"X28,5X2,5	joint 1/2"X28,5X2,5	Dichtung 1/2"X28,5X2,5	junta 1/2"X28,5X2,5	Duemila E/1	Serial Number :
31	2.7.01866	1	passaparete	bulkhead	raccord passe de cloison	Übergangstück	racor de mamparo	Duemila E/1	Serial Number :
32	2.7.01158	1	distanziale	spacer	entretoise	Abstandhalter	distanciador	Duemila E/1	Serial Number :
33	2.7.01862	1	raccordo	fitting	raccord	Anschlußstück	racor	Duemila E/1	Serial Number :
34	1.4.04242	1	boccola	bush	douille	Buchse	buje	Duemila E/1	Serial Number :
35	1.4.00538	1	snodo	ball joint	articulation	Gelenkkopf	articulación		Serial Number : ->196164
36	2.7.15306XZ	1	leva	lever	levier	Hebel	palanca	Duemila SK	Serial Number :
37	2.7.15305XZ	1	albero	shaft	arbre	Welle	eje	Duemila SK	Serial Number :

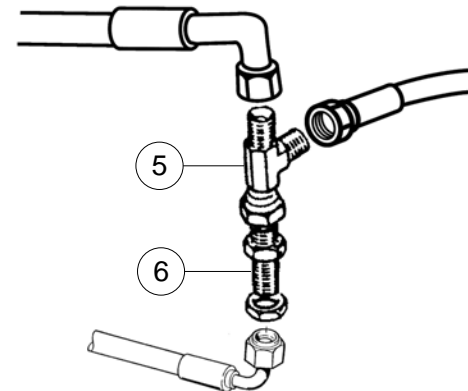
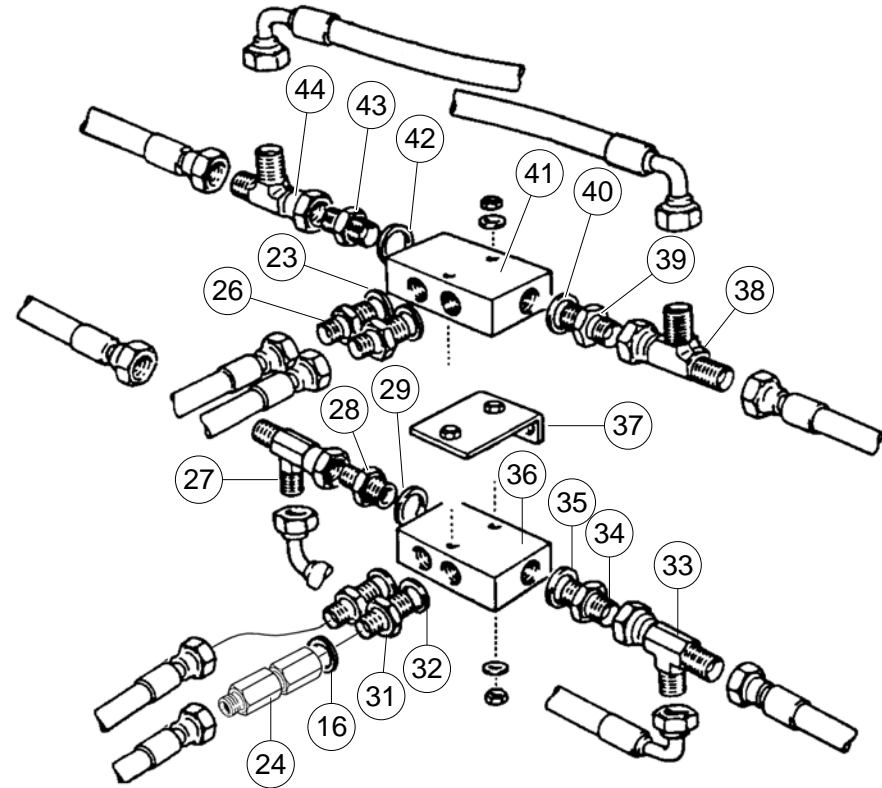
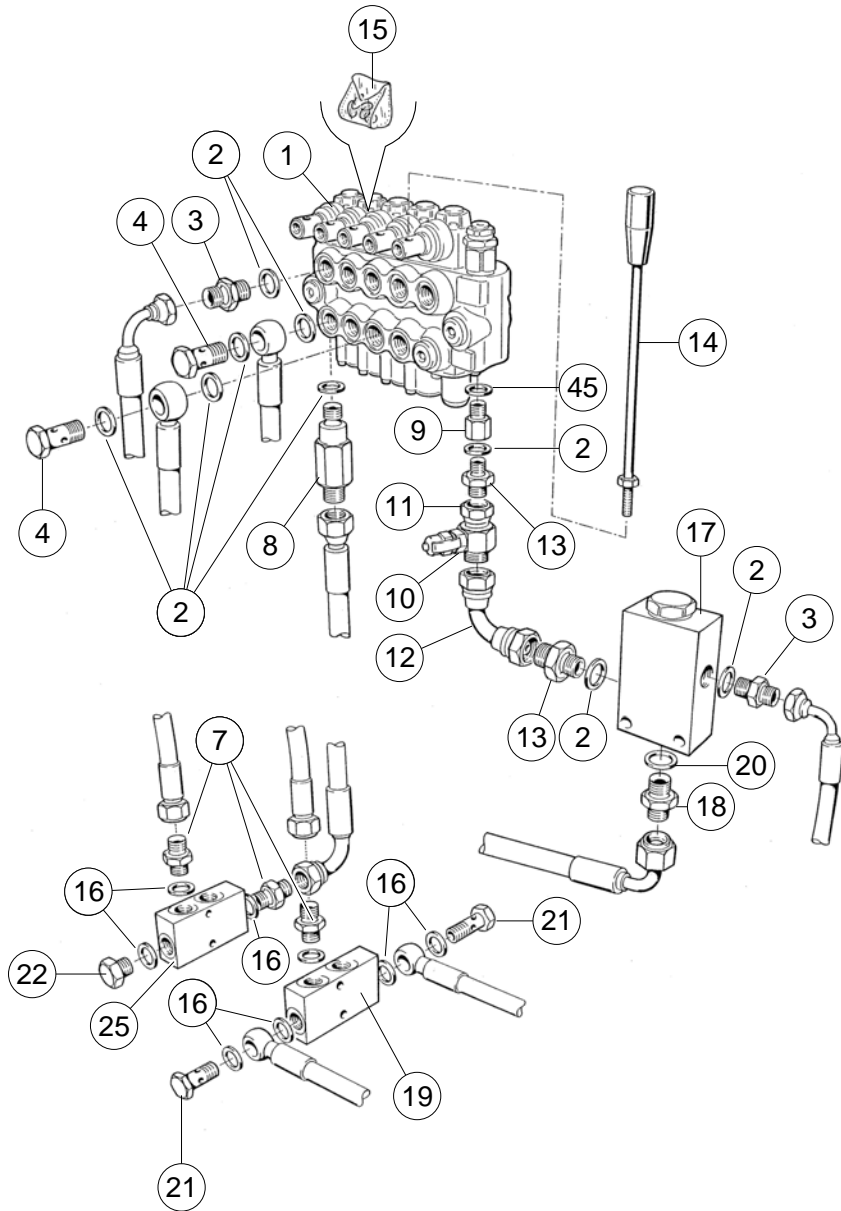




Part. n° Part. no° N° pièce Stück Nr. Pos. n°	Codice n° Code no° Code n° Code n° Codigo n°	Quantità Quantity Quantité Anzahl Candidad	I Descrizione	EN Description	FR Description	DE Benennung	ES Descripción	Note		
								Remarks	Notes	Bemerkungen
1	1.4.09238	1	freno a mano	Hand brake	Frein à main	Handbremse	Freno de mano			Serial Number :
2	1.4.09237	1	pedale freno	brake pedal	pedal du frein	Bremspedal	Pédal del freno	CT620		Serial Number : ->216396
2	1.4.13299	1	pedale freno	brake pedal	pedal du frein	Bremspedal	pédal del freno	CT620		Serial Number : 216397 ->
3	1.4.03472	1	pompa freno	brake pump	pompe du frein	Bremspumpe	Bomba del freno			Serial Number :
4	1.1.01228	2	guarnizione 14X20X1,5	gasket 14X20X1,5	joint 14X20X1,5	Dichtung 14X20X1,5	junta 14X20X1,5			Serial Number :
5	1.3.09236	1	bulbo pompa freni	sensor	capteur	Messwertgeber	sensor			Serial Number :
6	1.1.01297	1	fascetta Ø10-18 H8	clamp Ø10-18 H8	collier Ø10-18 H8	Schelle Ø10-18 H8	abrazadera Ø10-18 H8			Serial Number :
7	1.2.11826	1,1	tubo (al metro)	hose (per meter)	tuyau (au mètre)	Rohr (pro Meter)	tubo (por metro)	mt		Serial Number :
8	1.4.04607	1	raccordo a 2 vie	two-way connection	raccord	Anschlußstück	racor			Serial Number :
9	1.2.01121	2	anello gommato	rubber ring	anneau en caoutchouc	Gummiring	rueda de goma	CT677		Serial Number : ->223366
10	1.2.08286	2	copricerchio	cover	couvercle	Deckel	tapa			Serial Number :
11	1.5.08971	2	tappo	cap	bouchon	Stopfen	tapón			Serial Number :
12	1.1.01206	2	vite forata M10X1	drilled screw M10X1	vis percée M10X1	gelochte Schraube M10X1	tornillo agujereado M10X1			Serial Number :
13	1.1.09658	4	guarnizione 10X16X1,5	gasket 10X16X1,5	joint 10X16X1,5	Dichtung 10X16X1,5	junta 10X16X1,5			Serial Number :
14	1.2.09232	1	tubo dx	RH pipe	tuyau droit	rechte Rohr	tubo derecho			Serial Number :
15	1.4.08946	1	cavo	cable	câble	Kabel	cable			Serial Number :
16	2.7.11286	1	massa freno dx	right brake	frein droit	rechte Bremse	freno derecho			Serial Number :
17	2.7.10251	2	tamburo	brake drum	tambour de frein	Bremstrommel	tambor del freno			Serial Number :
18	1.2.08839	2	anello parapolvere	dust protection ring	anneau pare-poussiere	Staubschutz	anillo protección de polvo			Serial Number :
19	1.4.08763	2	cuscinetto (32007)	bearing (32007)	roulement (32007)	Lager (32007)	cojinete (32007)			Serial Number :
20	2.7.10252	2	mozzo	hub	moyeu	Nabe	eje			Serial Number :
21	2.7.10768XZ	2	rondella 16x48x4	washer 16x48x4	rondelle 16x48x4	Scheibe 16x48x4	arandela 16x48x4			Serial Number :
22	1.1.09231	2	dado M16	M16 nut	écrou M16	M16 Mutter	tuerca M16			Serial Number :
23	2.7.10984	1	coppia semidischi	pair of semi-disks	couple de demi-disques	Halbscheibenpaar	pareja de discos	CT677		Serial Number : ->223366
24	1.1.07451	10	vite TE M16x38x1,5	hex. head screw M16x38x1,5	vis à tête six-pans M16x38x1,5	Sechskantschraube M16x38x1,5	tornillo cabeza hex. M16x38x1,5			Serial Number :
25	1.2.09233	1	tubo sx	LH pipe	tuyau gauche	linke Rohr	tubo izquierdo			Serial Number :
26	2.7.11287	1	massa freno sx	left brake	frein gauche	linke Bremse	freno izquierdo			Serial Number :
27	1.4.08764	2	cuscinetto (30206)	bearing (30206)	roulement (30206)	Lager (30206)	cojinete (30206)			Serial Number :
28	1.4.09708	1	kit ganasce freno	Brake shoe kit	Kit de mâchoires de frein	Bremsbackeinstallationssatz	Kit de los cepos	(Qt.4)		Serial Number :
29	1.1.00311	2	copiglia Ø2,7X30	split pin Ø2,7X30	goupille fendue Ø2,7X30	Splinte Ø2,7X30	pasador de chaveta Ø2,7X30			Serial Number :
30	1.4.09709	1	kit molle	spring kit	kit de ressorts	Kit Federn	kit muelles			Serial Number :
31	1.2.10436	1	anello OR (10X2)	O-ring (10X2)	anneau OR (10X2)	O-Ring (10X2)	anillo OR (10X2)			Serial Number :
32	1.2.02294	1	anello in gomma	rubber ring	anneau en coutchouc	Gummiring	pasacable			Serial Number :
33	1.4.01356	1	staffa	bracket	bride	Bügel	estribo			Serial Number :



Part. n°	Codice n°	Quantità	I Descrizione	EN Description	FR Description	DE Benennung	ES Descripción	Note		
Part. no°	Code no°	Quantity						Remarks	Serial Number :	
N° pièce	Code n°	Quantité						Notes		
Stück Nr.	Code n°	Anzahl						Bemerkungen		
Pos. n°	Codigo n°	Cantidad						Observación		
34	1.4.01355	1	serbatoio olio freni	oil tank	réservoir	Tank	depósito			Serial Number :
35	2.7.14473XZ	1	distanziale	spacer	entretoise	Abstandhalter	distanciador			Serial Number :
36	1.4.11648	2	cilindretto	cylinder	cyindre	Zylinder	cilindro			Serial Number :
37	2.7.13809XZ	2	flangia	flange	bride	Flansch	brida	CT620		Serial Number : 216397 ->
38	1.1.07329	1	spina elastica Ø8,5x20	spring pin Ø8,5x20	goupille élastique Ø8,5x20	Spannstift Ø8,5x20	pasador elastico Ø8,5x20	CT620		Serial Number : 216397 ->
39	1.2.13731	1	kit ruota superelast.con cerchi	Wheel and rim kit	kit roue et jante	Rad- und Felgensatz	kit de ruedas y llantas	CT677		Serial Number : 223366 ->
40	1.2.10195	1	ruota superelastica antitraccia	no marking rubber wheel	roue anti-trace	Nicht- markierende Rad	rueda anti-huellas	optional NB: verificare >	validità	Serial Number :

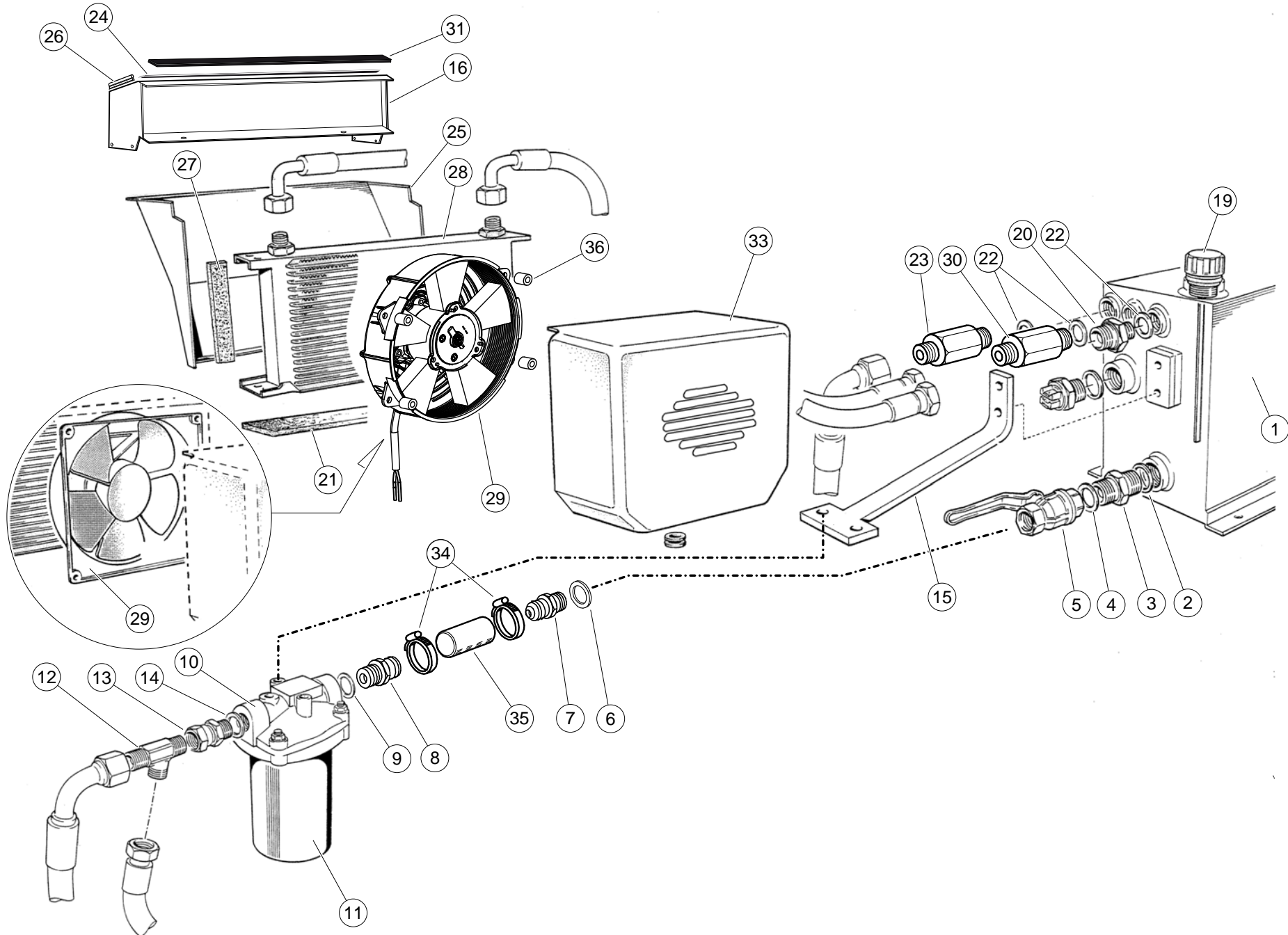




Part. n° <i>Part. no°</i> N° pièce Stück Nr. Pos. n°	Codice n° <i>Code no°</i> Code n° Code n° Codigo n°	Quantità <i>Quantity</i> Quantité Anzahl Candidad	I Descrizione	EN Description	FR Description	DE Benennung	ES Descripción	Note		
								Remarks	Notes	Bemerkungen
1	1.3.09029	1	distributore	control valve	distributeur	Wegeventil	distribuidor			Serial Number :
2	1.1.01225	17	guarnizione 3/8"X23X1,5	gasket 3/8"X23X1,5	joint 3/8"X23X1,5	Dichtung 3/8"X23X1,5	junta 3/8"X23X1,5			Serial Number :
3	1.4.01235	6	nipplo 3/8"	nipple 3/8"	nipple 3/8"	Nippel 3/8"	racor 3/8"			Serial Number :
4	1.1.01233	4	vite forata 3/8" G	drilled screw 3/8" G	vis percée 3/8" G	gelochte Schraube 3/8" G	tornillo agujereado 3/8" G			Serial Number :
5	1.4.04768	1	raccordo MMF1/2"	fitting MMF1/2"	raccord MMF1/2"	Anschluß MMF1/2"	racor MMF1/2"			Serial Number :
6	1.4.03469	1	raccordo p.p 1/2"	fitting 1/2"	raccord 1/2"	Anschlußstück 1/2"	racor 1/2"			Serial Number :
7	1.4.01244	5	nipplo 1/4"	nipple 1/4"	nipple 1/4"	Nippel 1/4"	niple 1/4"			Serial Number :
8	2.7.10988XZ	1	colonna MM 3/8"-1/2"	stud bolt MM 3/8"-1/2"	goujon MM 3/8"-1/2"	Schraubbolzen MM 3/8"-1/2"	racor MM 3/8"-1/2"			Serial Number :
9	1.4.04489	1	colonna MF3/8"	stud bolt MF 3/8"	goujon MF 3/8"	Schraubbolzen MW 3/8"	racor MH 3/8"			Serial Number :
10	1.4.08202	1	innesto rapido 1/2"	coupling 1/2"	embrayage 1/2"	Schnellkupplung 1/2"	embrague hydr. 1/2"			Serial Number :
11	1.4.08204	1	colonna MF Girev.1/2"	stud bolt MF 1/2"	goujon MF 1/2"	Schraubbolzen MW 1/2"	racor MH 1/2"			Serial Number :
12	1.4.04277	1	raccordo a 90° 1/2"	fitting 90° 1/2"	raccord 90° 1/2"	Anschlußstück 90° 1/2"	racor 90° 1/2"			Serial Number :
13	1.4.01238	2	nipplo 3/8"-1/2"	nipple 3/8"-1/2"	nipple 3/8"-1/2"	Nippel 3/8"-1/2"	racor 3/8"-1/2"			Serial Number :
14	1.3.05719	5	leva	lever	levier	Hebel	palanca			Serial Number :
15	1.2.09518	1	kit guarnizioni	gasket kit	kit de joints	Dichtungssatz	kit juntas			Serial Number :
16	1.1.00451	9	rondella in rame 1/4"	washer 1/4"	rondelle 1/4"	Scheibe 1/4"	arandela 1/4"			Serial Number :
17	1.3.03920	1	valvola prioritaria	priority valve	soupape prioritaire	Prioritätsventil	válvula de prioridad			Serial Number :
18	1.4.01237	1	nipplo 1/2"	nipple 1/2"	nipple 1/2"	nippel 1/2"	racor 1/2"			Serial Number :
19	1.3.13803	1	valvola	valve	soupape	Ventil	válvula	era/was 1.3.07755	Com.Tec.0032	Serial Number :
20	1.1.01283	1	guarnizione 1/2"X27X1,35	gasket 1/2"X27X1,35	joint 1/2"X27X1,35	Dichtung 1/2"X27X1,35	junta 1/2"X27X1,35			Serial Number :
21	1.1.01207	2	vite forata 1/4"	drilled screw 1/4"	vis percée 1/4"	gelochte Schraube 1/4"	tornillo agujereado 1/4"			Serial Number :
22	1.1.02055	1	tappo 1/4"	cap 1/4"	bouchon 1/4"	Stopfen 1/4"	tapón 1/4"			Serial Number :
23	1.1.00451	2	rondella in rame 1/4"	washer 1/4"	rondelle 1/4"	Scheibe 1/4"	arandela 1/4"			Serial Number :
24	1.3.07830	1	valvola	valve	soupape	Ventil	válvula			Serial Number :
25	1.3.13803	1	valvola	valve	soupape	Ventil	válvula	era/was 1.3.07755	Com.Tec.0032	Serial Number :
26	1.4.01244	2	nipplo 1/4"	nipple 1/4"	nipple 1/4"	Nippel 1/4"	niple 1/4"			Serial Number :
27	1.4.05743	1	raccordo MMF1/4"	fitting MMF1/4"	raccord MMF1/4"	Anschlusstück MMF1/4"	racor MMF1/4"			Serial Number :
28	1.4.01244	1	nipplo 1/4"	nipple 1/4"	nipple 1/4"	Nippel 1/4"	niple 1/4"			Serial Number :
29	1.1.00451	1	rondella in rame 1/4"	washer 1/4"	rondelle 1/4"	Scheibe 1/4"	arandela 1/4"			Serial Number :
31	1.4.01244	2	nipplo 1/4"	nipple 1/4"	nipple 1/4"	Nippel 1/4"	niple 1/4"			Serial Number :
32	1.1.00451	2	rondella in rame 1/4"	washer 1/4"	rondelle 1/4"	Scheibe 1/4"	arandela 1/4"			Serial Number :
33	1.4.05743	1	raccordo MMF1/4"	fitting MMF1/4"	raccord MMF1/4"	Anschlusstück MMF1/4"	racor MMF1/4"			Serial Number :
34	1.4.01244	1	nipplo 1/4"	nipple 1/4"	nipple 1/4"	Nippel 1/4"	niple 1/4"			Serial Number :
35	1.1.00451	1	rondella in rame 1/4"	washer 1/4"	rondelle 1/4"	Scheibe 1/4"	arandela 1/4"			Serial Number :



Part. n° Part. no° N° pièce Stück Nr. Pos. n°	Codice n° Code no° Code n° Code n° Codigo n°	Quantità Quantity Quantité Anzahl Candidad	I Descrizione	EN Description	FR Description	DE Benennung	ES Descripción	Note Remarks Notes Bemerkungen Observación	era/was 1.3.07755 Com.Tec.0032	Serial Number :
36	1.3.13803	1	valvola	valve	soupape	Ventil	válvula			Serial Number :
37	2.7.12714	1	piastrino	plate	plaque	Plättchen	placa			Serial Number :
38	1.4.05743	1	raccordo MMF1/4"	fitting MMF1/4"	raccord MMF1/4"	Anschlussstück MMF1/4"	racor MMF1/4"			Serial Number :
39	1.4.01244	1	nipplo 1/4"	nipple 1/4"	nipple 1/4"	Nippel 1/4"	niple 1/4"			Serial Number :
40	1.1.00451	1	rondella in rame 1/4"	washer 1/4"	rondelle 1/4"	Scheibe 1/4"	arandela 1/4"			Serial Number :
41	1.3.13803	1	valvola	valve	soupape	Ventil	válvula	era/was 1.3.07755	Com.Tec.0032	Serial Number :
42	1.1.00451	1	rondella in rame 1/4"	washer 1/4"	rondelle 1/4"	Scheibe 1/4"	arandela 1/4"			Serial Number :
43	1.4.01244	1	nipplo 1/4"	nipple 1/4"	nipple 1/4"	Nippel 1/4"	niple 1/4"			Serial Number :
44	1.4.05743	1	raccordo MMF1/4"	fitting MMF1/4"	raccord MMF1/4"	Anschlussstück MMF1/4"	racor MMF1/4"			Serial Number :
45	1.1.01685	1	guarnizione 3/8"X24X2	gasket 3/8"X24X2	joint 3/8"X24X2	Dichtung 3/8"X24X2	junta 3/8"X24X2			Serial Number :





Part. n° Part. no° N° pièce Stück Nr. Pos. n°	Codice n° Code no° Code n° Code n° Codigo n°	Quantità Quantity Quantité Anzahl Candidad	I Descrizione	EN Description	FR Description	DE Benennung	ES Descripción	Note	
								Remarks	Notes
1	2.7.09244	1	serbatoio olio	oil tank	réservoir à huile	Öltank	depósito de aceite		Serial Number :
2	1.1.08261	1	guarnizione 3/4"X33X1,5	gasket 3/4"X33X1,5	joint 3/4"X33X1,5	Dichtring 3/4"X33X1,5	junta 3/4"X33X1,5		Serial Number :
3	2.7.10090	1	nipplo 3/4"	nppl 3/4"	nipple 3/4"	Nippel 3/4"	niple 3/4"		Serial Number :
4	1.1.02911	1	guarnizione 3/4"X35X2,5	gasket 3/4"X35X2,5	joint 3/4"X35X2,5	Dichtring 3/4"X35X2,5	junta 3/4"X35X2,5		Serial Number :
5	1.4.08260	1	rubinetto FF 3/4"	tap FF 3/4"	robinet FF 3/4"	Hahn FF 3/4"	grifo FF 3/4"		Serial Number :
6	1.1.02911	1	guarnizione 3/4"X35X2,5	gasket 3/4"X35X2,5	joint 3/4"X35X2,5	Dichtring 3/4"X35X2,5	junta 3/4"X35X2,5		Serial Number :
7	2.7.10089	1	portagomma PG M3/4"	hose fitting PG M3/4"	raccord tuyau PG M3/4"	Schlauchanschluß PG M3/4"	racor de tubo PG M3/4"		Serial Number :
8	2.7.10088	1	portagomma PG M3/4"	hose fitting PG M3/4"	raccord tuyau PG M3/4"	Schlauchanschluß PG M3/4"	racor de tubo PG M3/4"		Serial Number :
9	1.1.08261	1	guarnizione 3/4"X33X1,5	gasket 3/4"X33X1,5	joint 3/4"X33X1,5	Dichtring 3/4"X33X1,5	junta 3/4"X33X1,5		Serial Number :
10	1.3.05941	1	kit filtro	filter kit	kit filtre	Kit Filter	kit filtro		Serial Number :
11	1.3.03019	1	cartuccia	cartrige	cartouche	filtereinsatz	cartucho		Serial Number :
12	1.4.06151	1	raccordo	union tee	té	T-Anschluß	racor "T"		Serial Number :
13	1.4.03817	1	nipplo girevole MF 3/4"G	swivel nipple MF 3/4"G	raccord tournant MF 3/4"G	Schwenknippel MF 3/4"G	niple giratorio MF 3/4"G		Serial Number :
14	1.1.08261	1	guarnizione 3/4"X33X1,5	gasket 3/4"X33X1,5	joint 3/4"X33X1,5	Dichtring 3/4"X33X1,5	junta 3/4"X33X1,5		Serial Number :
15	2.7.09494XZ	1	supporto	support	support	Halterung	soporte		Serial Number :
16	2.7.15309N	1	convogliatore aria	air conveyor	convoyeur à air	Luftansaugung	conducto de aire	Duemila SK	Serial Number :
17	1.3.01761	1	termointerruttore 60°-50°	thermal switch 60°-50°	interrupteur thermique 60°-50°	Wärmeschalter 60°-50°	termorruptor 60°-50°		Serial Number :
18	1.1.01996	1	guarnizione 22X28X1,5	Gasket 22X28X1,5	Joint 22X28X1,5	Dichtring 22X28X1,5	junta 22X28X1,5		Serial Number :
19	1.5.00942	1	tappo	cap	bouchon	stopfen	tapón		Serial Number :
20	1.4.01237	1	nipplo 1/2"	nipple 1/2"	nipple 1/2"	nippel 1/2"	racor 1/2"		Serial Number :
21	1.2.00445	0,33	profilo in gomma (al metro)	rubber section (per meter)	profil en caoutchouc (au mètre)	Gummiprofil (pro Meter)	perfil en goma (por metro)	mt	Serial Number :
22	1.1.01283	3	guarnizione 1/2"X27X1,35	gasket 1/2"X27X1,35	joint 1/2"X27X1,35	Dichtung 1/2"X27X1,35	junta 1/2"X27X1,35		Serial Number :
23	1.4.08796	1	colonna MM 1/2" E50	nipple MM 1/2" E50	nipple MM 1/2" E50	Nippel MM 1/2" E50	racor MM 1/2" E50		Serial Number :
24	1.2.00445	0,37	profilo in gomma (al metro)	rubber section (per meter)	profil en caoutchouc (au mètre)	Gummiprofil (pro Meter)	perfil en goma (por metro)	mt	Serial Number :
25	2.7.12868N	1	convogliatore	air channel	manchon à air	Luftmuffe	conductor de aire		Serial Number :
26	1.2.04764	0,36	profilo in gomma (al metro)	rubber section (per meter)	profil en caoutchouc (au mètre)	Gummiprofil (pro Meter)	perfil en goma (por metro)	mt	Serial Number :
27	1.2.00445	0,3	profilo in gomma (al metro)	rubber section (per meter)	profil en caoutchouc (au mètre)	Gummiprofil (pro Meter)	perfil en goma (por metro)	mt	Serial Number :
28	1.3.08948	1	radiatore olio	oil cooler	radiateur d'huile	Ölkühler	radiador de aceite		Serial Number :
29	1.3.05797	1	elettroventilatore 12V	electric fan 12V	ventilateur électrique 12V	Elektrischer Ventilator 12V	électroventilador 12V	CT697 Duemila SK	Duemila D/1 Serial Number : ->226802
29	1.3.07702	1	elettroventilatore 24V	electric fan 24V	ventilateur électrique 24V	Elektrischer Ventilator 24V	électroventilador 24V	CT690	Duemila E/1 Serial Number : ->226596
29	1.3.13654	1	elettroventilatore 24V	electric fan 24V	électroventilateur 24V	elektrisches Gebläse 24V	electroventilador 24V	CT690	Duemila E/1 Serial Number : 226597 ->
29	1.3.13719	1	elettroventilatore 12V	electric fan 12V	électroventilateur 12V	elektrisches Gebläse 12V	electroventilador 12V	CT697 Duemila SK	Duemila D/1 Serial Number : 226804 ->
30	1.4.07726	1	colonna MM1/2"-3/8"	stud bolt MM1/2"-3/8"	goujon MM1/2"-3/8"	Schraubbolzen MM1/2"-3/8"	racor MM1/2"-3/8"		Serial Number :
31	1.2.00445	0,33	profilo in gomma (al metro)	rubber section (per meter)	profil en caoutchouc (au mètre)	Gummiprofil (pro Meter)	perfil en goma (por metro)	mt	Serial Number :

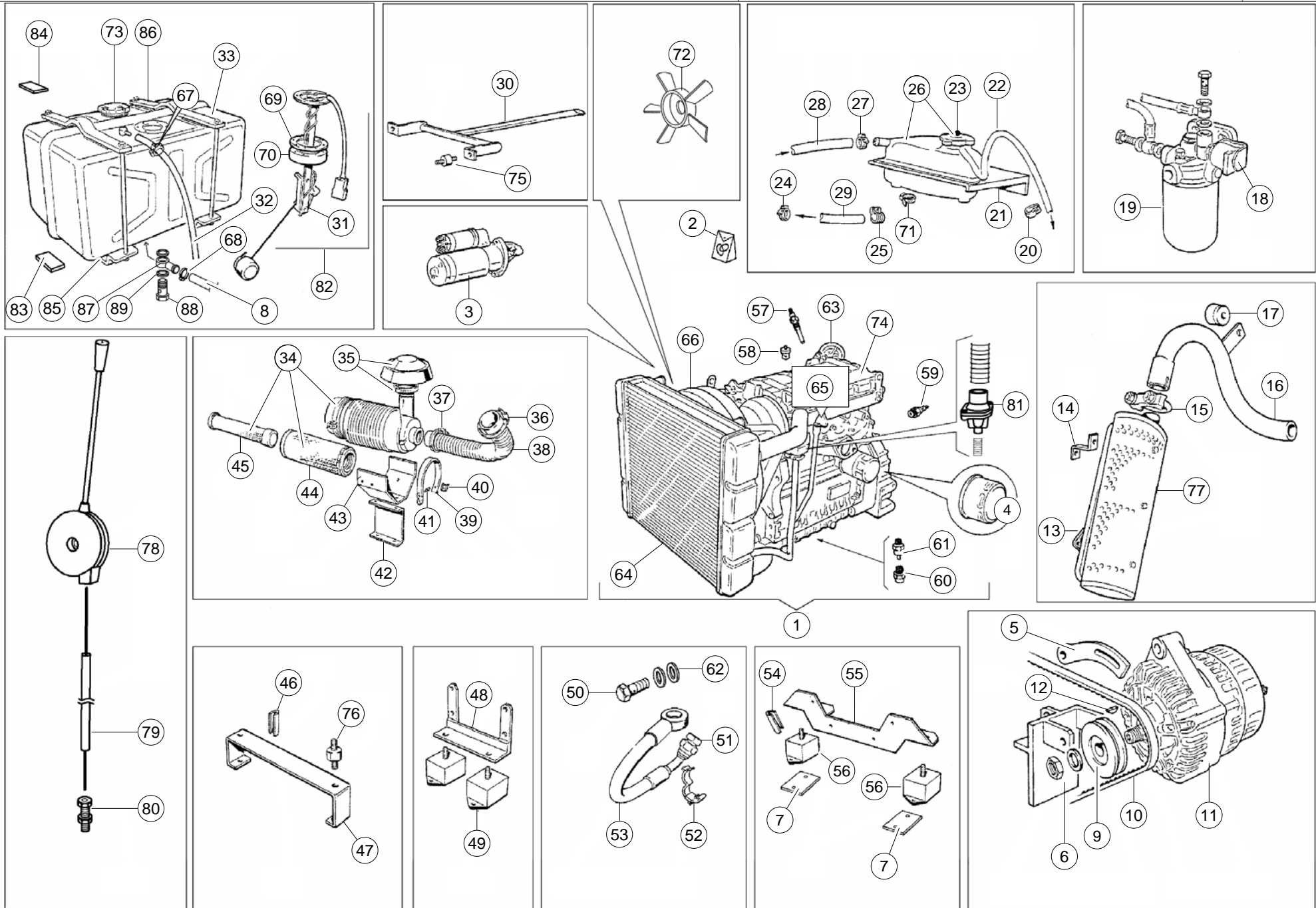


Duemila

Tavola n°
Table n°
Table n°
Tafel n°
Tabla n°

9

Part. n°	Codice n°	Quantità	I Descrizione	EN Description	FR Description	DE Benennung	ES Descripción	Note		
Part. no°	Code no°	Quantity						Remarks	Notes	Bemerkungen
N° pièce	Code n°	Quantité								
Stück Nr.	Code n°	Anzahl								
Pos. n°	Codigo n°	Cantidad								
32	1.2.01662	1	passafilo	cable guide	bague de guidage fil	Kabeldurchgang	pasahilo			Serial Number :
33	2.7.10989N	1	convogliatore	air channel	manchon à air	Luftleitkuppe	conductor de aire			Serial Number :
34	1.1.06201	2	fascetta Ø25-40 H12	clamp Ø25-40 H12	collier Ø25-40 H12	Schelle Ø25-40 H12	abrazadera Ø25-40 H12			Serial Number :
35	1.2.08262	0,06	tubo (al metro)	pipe (per meter)	tuyau (au mètre)	Rohr (pro Meter)	tubo (por metro)	mt		Serial Number :
36	A15.1295	4	distanziale nylon	nylon spacer	entretoise en nylon	Nylon Abstandhalter	distanciador de nylon	CT697 Duemila SK	Duemila D/1	Serial Number : 226804 ->
36	A15.1295	4	distanziale nylon	nylon spacer	entretoise en nylon	Nylon Abstandhalter	distanciador de nylon	CT690	Duemila E/1	Serial Number : 226597 ->





Part. n° <i>Part. no°</i> <i>N° pièce</i> <i>Stück Nr.</i> <i>Pos. n°</i>	Codice n° <i>Code no°</i> <i>Code n°</i> <i>Code n°</i> <i>Codigo n°</i>	Quantità <i>Quantity</i> <i>Quantité</i> <i>Anzahl</i> <i>Candidad</i>	I Descrizione	EN Description	FR Description	DE Benennung	ES Descripción	Note		
								Remarks Notes Bemerkungen Observación		
1	2.7.12879	1	kit motore	engine kit	kit moteur	Kit Motor	kit motor			Serial Number :
2	1.3.10890	1	kit guarnizioni	gasket kit	kit de joints	Dichtungssatz	kit juntas			Serial Number :
3	1.3.10899	1	motorino avviamento	starter motor	démarrreur	Anlasser	arranque motor			Serial Number :
4	1.3.06791	1	cartuccia filtro olio	oil filter cartridge	cartouche filtre d'huile	Ölfiltereinsatz	cartucho filtro de aceite			Serial Number :
5	2.7.10986XZ	1	staffa	bracket	bride	Bügel	soporte			Serial Number :
6	2.7.10698XZ	1	support	support	support	Halterung	soporte			Serial Number :
7	2.7.10361XZ	2	piastrino	plate	plaque	Platte	placa			Serial Number :
8	1.2.01842	2	tubino (al metro)	protection rubber (per meter)	protection en caoutchouc (au mètre)	Schutz aus Gummi (pro Meter)	protección de goma (por metro)	mt		Serial Number :
9	2.7.10987	1	puleggia	pulley	poulie	Riemenscheibe	polea			Serial Number :
10	1.2.09450	1	cinghia (SPZ.887)	belt (SPZ.887)	courroie (SPZ.887)	Riemen (SPZ.887)	correa (SPZ.887)			Serial Number :
11	1.3.09246	1	alternatore	alternator	alternateur	Drehstromgenerator	alternador			Serial Number :
12		1	chiavetta	key	clavette	Keil	clave			Serial Number :
13	1.3.09383	1	marmitta	silencer	boîte d'échappement	Auspufftopf	silenciador			Serial Number :
14	2.7.11070N	1	staffa	bracket	bride	Bügel	soporte			Serial Number :
15	1.1.04121	1	fascetta Ø43	clamp Ø43	collier Ø43	Schelle Ø43	abrazadera Ø43			Serial Number :
16	2.7.10720	1	tubo di scarico	exhaust pipe	tuyau d'échappement	Ablaßrohr	tubo de escape			Serial Number :
17	1.2.08256	1	tampone antivibrante	vibration damper	amortiseur	Vibrierungsdämpfer	antivibración			Serial Number :
18	1.3.06811	1	elettrovalvola	solenoid valve	électrovalve	Magnetventil	electroválvula			Serial Number :
19	1.3.01794	1	cartuccia filtro carburante	fuel filter cartridge	cartouche filtre mazout	Kraftstoff- Filtereinsatz	cartucho del filtro de combus.			Serial Number :
20	1.1.00530	1	fascetta Ø12	clamp Ø12	collier Ø12	Schelle Ø12	abrazadera Ø12			Serial Number :
21	2.7.09082XZ	1	supporto serbatoio acqua	support	support	Halterung	soporte			Serial Number :
22	1.2.01387	1	tubo (al metro)	hose (per meter)	tuyau (au mètre)	Rohr (pro Meter)	tubo (por metro)	mt		Serial Number :
23	1.3.06747	1	tappo	plug	bouchon	Stopfen	tapón			Serial Number :
24	1.1.05222	1	fascetta Ø22-32 H12	clamp Ø22-32 H12	collier Ø22-32 H12	Schelle Ø22-32 H12	abrazadera Ø22-32 H12			Serial Number :
25	1.1.07912	1	fascetta M6 Ø26 H15	clamp M6 Ø26 H15	collier M6 Ø26 H15	Schelle M6 Ø26 H15	abrazadera M6 Ø26 H15			Serial Number :
26	1.4.03717	1	serbatoio acqua con tappo	water tank with plug	reservoir eau avec bouchon	Kraftstofftank mit Stopfen	déposito con tapón			Serial Number :
27	1.1.01294	2	fascetta Ø10-18 H8	clamp Ø10-18 H8	collier Ø10-18 H8	Schelle Ø10-18 H8	abrazadera Ø10-18 H8			Serial Number :
28	1.2.09420	0,9	tubo (al metro)	hose (per meter)	tuyau (au mètre)	Rohr (pro Meter)	tubo (por metro)			Serial Number :
29	1.2.07894	1	tubo acqua (al metro)	water hose (per meter)	tuyau d'eau (au mètre)	Wasserrohr (pro Meter)	tubo (por metro)			Serial Number :
30	2.7.10697N	1	supporto	support	support	Halterung	soporte			Serial Number :
31	1.3.00995	1	galleggiante	float	flotteur	Schwimmer	flotador			Serial Number :
32	1.2.01786	2	tubo carburante (al metro)	fuel hose (per meter)	tuyau de carburant (au mètre)	Kraftstoffrohr (pro Meter)	tubo (por metro)	mt		Serial Number :
33	1.3.09521	1	serbatoio carburante	fuel tank	reservoir du carburant	Kraftstofftank	depósito de combustible			Serial Number :
34	1.3.05646	1	filtro aria motore	engine air filter	filtre air moteur	Motorluftfilter	kit filtro de aire			Serial Number :



Part. n° Part. no° N° pièce Stück Nr. Pos. n°	Codice n° Code no° Code n° Code n° Codigo n°	Quantità Quantity Quantité Anzahl Candidad	I Descrizione	EN Description	FR Description	DE Benennung	ES Descripción	Note			
								Remarks	Notes	Bemerkungen	Observación
35	1.3.05655	1	cappello parapioggia	cover	couvercle	Deckel	tapa				Serial Number :
36	1.1.06198	1	fascetta Ø50-65 H12,2	clamp Ø50-65 H12,2	collier Ø50-65 H12,2	Schelle Ø50-65 H12,2	abrazadera Ø50-65 H12,2				Serial Number :
37	1.1.06198	1	fascetta Ø50-65 H12,2	clamp Ø50-65 H12,2	collier Ø50-65 H12,2	Schelle Ø50-65 H12,2	abrazadera Ø50-65 H12,2				Serial Number :
38	1.2.08964	0,85	tubo aspirazione (al metro)	suction hose (per meter)	tuyau d'aspiration (au mètre)	Saugrohr (pro Meter)	tubo (por metro)	mt			Serial Number :
39	1.2.02082	1	cintura	belt	ceinture	Gürtel	cinturón				Serial Number :
40	2.7.00036XZ	1	piastrino	plate	plaque	Platte	placa				Serial Number :
41	1.1.00036	1	perno	pin	pivot	Bolzen	perno				Serial Number :
42	2.7.09356N	1	staffa	bracket	bride	Bügel	estribo				Serial Number :
43	2.7.07197N	1	supporto filtro	filter support	support	Halterung	soporte				Serial Number :
44	1.3.05647	1	cartuccia esterna	air filter external cartridge	cartouche filtre	Luftfilterpatrone	cartucho externa				Serial Number :
45	1.3.05648	1	cartuccia interna	air filter internal cartridge	cartouche filtre	Luftfilterpatrone	cartucho interior				Serial Number :
46	1.2.04878	0,06	profilo in gomma (al metro)	rubber section (per meter)	profil en caoutchouc (au mètre)	Gummiprofil (pro Meter)	perfil en goma (por metro)	mt			Serial Number :
47	2.7.09944N	1	supporto inferiore	lower support	support inferieur	untere Halterung	soporte inferior				Serial Number :
48	2.7.09107	1	supporto	support	support	Halterung	soporte				Serial Number :
49	1.2.02175	2	antibrante	vibration damper	ammortiseur	Dämpfer	amortiguador				Serial Number :
50	1.1.01249	1	vite forata M18X1,5	drilled screw M18X1,5	vis percée M18X1,5	gelochte Schraube M18X1,5	tornillo agujereado M18X1,5				Serial Number :
51	1.1.01250	1	tappo 3/8"	plug 3/8"	bouchon 3/8"	Stopfen 3/8"	tapón 3/8"				Serial Number :
52	1.1.03096	1	fascetta	clamp	collier	Schelle	abrazadera				Serial Number :
53	1.2.11192	1	tubo	pipe	tuyau	Rohr	tubo				Serial Number :
54	1.2.04878	0,06	profilo in gomma (al metro)	rubber section (per meter)	profil en caoutchouc (au mètre)	Gummiprofil (pro Meter)	perfil en goma (por metro)	mt			Serial Number :
55	2.7.06861	1	supporto	support	support	Halterung	soporte				Serial Number :
56	1.2.02175	2	antibrante	vibration damper	ammortiseur	Dämpfer	amortiguador				Serial Number :
57	1.3.09522	4	candeletta	glow plug	bougie de préchauffage	Glühkerze	bujia de calefacción				Serial Number :
58	1.3.10889	4	iniettore	injector	injecteur	Einspritzer	inyector				Serial Number :
59	1.3.07564	1	bulbo olio	oil sensor	capteur d'huile	Ölsensor	sensor de aceite				Serial Number :
60	1.3.11567	1	bulbo temperatura acqua	water temp. sensor	capture eau	temp. messer kühlwasser	sensor agua				Serial Number :
61	1.3.07527	1	bulbo candelette	glow plug sensor	capteur de bougie de prec.	Glükerzenmesswertgeber	sensor de bujia				Serial Number :
62	1.1.07518	2	guarnizione 18X24X1,5	gasket 18X24X1,5	joint 18X24X1,5	Dichtung 18X24X1,5	junta 18X24X1,5				Serial Number :
63	1.3.07031	1	pompa carburante	fuel supply pump	pompe aliment. combustible	Kraftstoffpumpe	bomba de combustible				Serial Number :
64	1.3.09526	1	radiatore	cooler	radiateur d'eau	Wasserkühler 	refrigerador				Serial Number :
65	1.3.09535	1	asta livello olio	oil level rod	tige niveau de l'huile	Ölstandstange	vara nivel de aceite				Serial Number :
66	1.3.09536	1	convogliatore	conveyor	convoyeur	Abdeckung	conducto				Serial Number :
67	1.1.01295	2	fascetta Ø7-11 H5	clamp Ø7-11 H5	collier Ø7-11 H5	Schelle Ø7-11 H5	abrazadera Ø7-11 H5				Serial Number :
68	1.1.01297	2	fascetta Ø10-18 H8	clamp Ø10-18 H8	collier Ø10-18 H8	Schelle Ø10-18 H8	abrazadera Ø10-18 H8				Serial Number :



Part. n° Part. no° N° pièce Stück Nr. Pos. n°	Codice n° Code no° Code n° Code n° Codigo n°	Quantità Quantity Quantité Anzahl Candidad	I Descrizione	EN Description	FR Description	DE Benennung	ES Descripción	Note		Serial Number :
								Remarks	Notes	
69	1.2.09622	2	guarnizione	gasket	joint	Dichtung	junta			
70	1.5.09321	1	distanziale	spacer	entretoise	Abstandhalter	distanciador			
71	1.1.02669	1	fascetta Ø15-24 H12	clamp Ø15-24 H12	collier Ø15-24 H12	Schelle Ø15-24 H12	abrazadera Ø15-24 H12			
72	1.3.08290	1	ventola per radiatore	cooler fan	ventilateur pour radiateur	Kühlerventilator	ventilador de radiador			
73	1.3.10370	1	tappo	plug	bouchon	Stopfen	tapón			
74	1.3.10053	1	motore diesel	diesel engine	moteur diesel	Dieselmotor	motor diesel	vecchio tipo > old type >	vedi nuovo see new	Serial Number : ->224162
74	1.3.13511	1	motore diesel	diesel engine	moteur diesel	Dieselmotor	motor diesel	nuovo tipo > new type	intercambiabile interchangeable	Serial Number : 224163 ->
75	1.2.09784	2	antivibrante	vibration damper	amortisseur	Schwingungsdämpfer	antivibración			
76	1.2.09783	2	tampone	vibration damper	amortisseur	Dämpfer	amortiguador			
77	1.3.10199	1	protezione marmitta	silencer guard	protection boîte d'echapp.	Auspufftopfschutz	protección silenciador			
78	1.5.02535	1	leva acceleratore	accelerator lever	levier accelerateur	Gashebel	palanca del acelerador			
79	1.4.01396	1	cavo	cable	câble	kabel	cable			
80	1.1.05250	1	registro	adjuster	reglage	Einstellung	regulador			
81	1.3.10685	1	valvola termostatica	thermostatic valve	soupape thermostatique	Thermostatventil	válvula termostática			
82	2.7.11322	1	kit livello carburante	fuel level control kit	kit flotteur	Kit Schwimmer	Kit flotante			
83	1.3.09808	4	guarnizione inferiore	gasket	joint	Dichtung	junta			
84	1.3.09806	4	guarnizione superiore	upper seal	joint supérieur	obere Dichtung	junta superior			
85	1.3.09807	2	staffa inferiore	bracket	bride	Bügel	estribo			
86	1.3.09805	2	staffa superiore	bracket	bride	Bügel	estribo			
87	1.3.09804	1	raccordo ad occhio	eye connection	raccord à oeil	Anschlußauge	racor ojo			
88	1.3.09802	1	vite forata	drilled screw	vis percée	gelochte Schraube	tornillo agujereado			
89	1.3.09803	2	rondella	washer	rondelle	Scheibe	arandela			

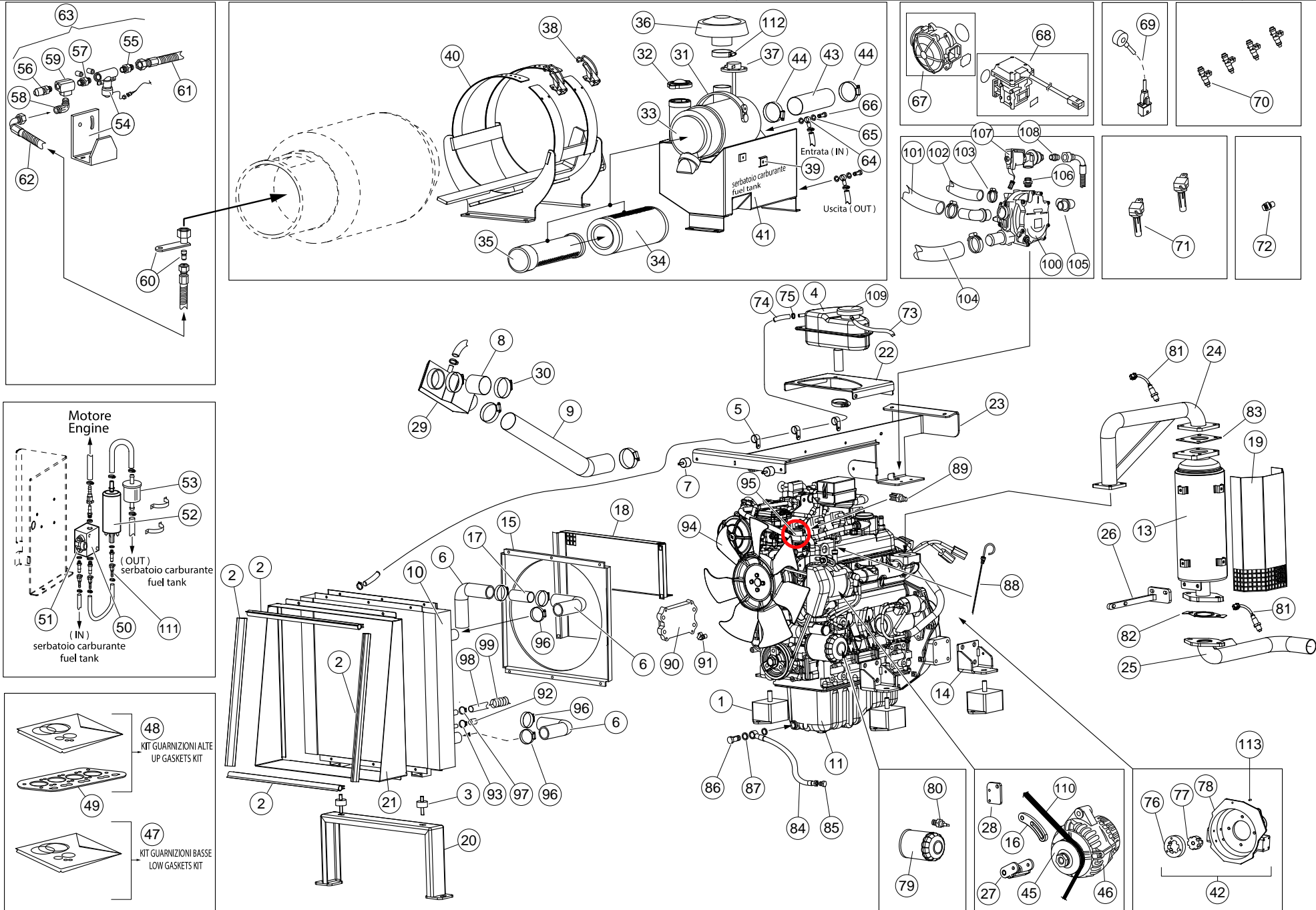


10b Motore Benzina-GPL
10b Petrol-LPG Engine
10b Moteur à essence-GPL
10b Benzin-LPG Motor
10b Motor de Gasolina-GLP

Duemila

Tavola n°
Table n°
Table n°
Tafel n°
Tabla n°

10b





Part. n° <i>Part. no°</i> <i>N° pièce</i> <i>Stück Nr.</i> <i>Pos. n°</i>	Codice n° <i>Code no°</i> <i>Code n°</i> <i>Code n°</i> <i>Codigo n°</i>	Quantità <i>Quantity</i> <i>Quantité</i> <i>Anzahl</i> <i>Candidad</i>	I Descrizione	EN Description	FR Description	DE Benennung	ES Descripción	Note		
								Remarks Notes Bemerkungen Observación		
1	1.2.02175	4	antibrante	vibration damper	ammortiseur	Dämpfer	amortiguador			Serial Number :
2	1.2.04764	1,85	profilo in gomma (al metro)	rubber section (per meter)	profil en caoutchouc (au mètre)	Gummiprofil (pro Meter)	perfil en goma (por metro)	mt	[L450 - H475]x2	Serial Number :
3	1.2.06815	2	antivibrante	vibration damper	amortisseur	Dämpfer	amortiguador			Serial Number :
4	1.4.03717	1	serbatoio acqua con tappo	water tank with plug	reservoir eau avec bouchon	Kraftstofftank mit Stopfen	déposito con tapón			Serial Number :
5	1.1.08174	3	fascetta Ø19 H12	clamp Ø19 H12	collier Ø19 H12	Schelle Ø19 H12	abrazadera Ø19 H12			Serial Number :
6	1.2.02936	3	manicotto	coupling	manchon	Verbindungsmuffe	manguito			Serial Number :
7	1.2.06285	2	tampone antivibrante	buffer pad	tampon d'amortisseur	Puffer-Stosdaempfer	amortiguador			Serial Number :
8	2.7.15155	1	manicotto	coupling	manchon	Muffe	manguito			Serial Number :
9	1.2.08964	0	tubo aspirazione (al metro)	suction hose (per meter)	tuyau d'aspiration (au mètre)	Saugrohr (pro Meter)	tubo (por metro)	mt		Serial Number :
10	1.3.11306	1	radiatore acqua	water cooler	radiateur d'eau	Wasserkühler	Radiador de agua			Serial Number :
11	1.3.12858	1	Motore Kubota WG1605	Kubota WG1605 engine	Moteur Kubota WG1605	Kubota Motor WG1605	Motor Kubota WG1605			Serial Number :
12	1.3.12866	1	kit campana	coupling kit	kit acouplement à bride	Kit Kupplung	kit acoplamiento			Serial Number :
13	1.3.12923	1	catalizzatore	Catalyst	catalyseur	Katalysator	catalizador			Serial Number :
14	2.7.10799XZ	4	supporto motore	support	support	Halterung	soporte			Serial Number :
15	2.7.13088N	1	convogliatore	conveyer	convoyeur	Sammler	conducto			Serial Number :
16	2.7.13734XZ	1	Tenditore	belt tightener	tendeur de courroie	Riemen Spanner	tensor de correa			Serial Number :
17	2.7.13709XZ	1	tubo di collegamento	connecting hose	tuyau de raccordement	Verbindungsschlauch	manguito de conexión			Serial Number :
18	2.7.14923N	1	rete di protezione	protection grille	grillage de protection	Schutzgitter	rejilla de protección			Serial Number :
19	2.7.15009NAT	1	protezione	guard	protection	Schutz	protección			Serial Number :
20	2.7.15288N	1	supporto	support	support	Halterung	soporte			Serial Number :
21	2.7.15290N	1	convogliatore	conveyer	convoyeur	Sammler	conducto			Serial Number :
22	2.7.15299N	1	supporto	support	support	Halterung	soporte			Serial Number :
23	2.7.15300N	1	supporto	support	support	Halterung	soporte			Serial Number :
24	2.7.15301NAT	1	tubo di scarico	exhaust hose	tuyau d'échappement	Auspuffrohr	tubo de escape			Serial Number :
25	2.7.15302NAT	1	tubo di scarico	exhaust hose	tuyau d'échappement	Auspuffrohr	tubo de escape			Serial Number :
26	2.7.15304NAT	1	staffa di fissaggio	fixing bracket	support de fixation	Befestigungswinkel	soporte de fijación			Serial Number :
27	2.7.15307XZ	1	supporto	support	support	Halterung	soporte			Serial Number :
28	2.7.15308XZ	1	piastrino	plate	plaque	Platte	placa			Serial Number :
29	2.7.15310XZ	1	convogliatore	conveyer	convoyeur	Luftansaugung	conducto			Serial Number :
30	1.1.03632	4	fascetta Ø50-65 H12,2	clamp Ø50-65 H12,2	collier Ø50-65 H12,2	Schelle Ø50-65 H12,2	abrazadera Ø50-65 H12,2			Serial Number :
31	1.2.02082	1	cintura	belt	ceinture	Gürtel	cinturón			Serial Number :
32	1.3.01161	1	tappo	cap	bouchon	Stopfen	tapón			Serial Number :
33	1.3.05646	1	filtro aria motore	engine air filter	filtre air moteur	Motorluftfilter	kit filtro de aire			Serial Number :
34	1.3.05647	1	cartuccia esterna	air filter external cartridge	cartouche filtre	Luftfilterpatrone	cartucho externa			Serial Number :



Part. n° Part. no° N° pièce Stück Nr. Pos. n°	Codice n° Code no° Code n° Code n° Codigo n°	Quantità Quantity Quantité Anzahl Candidad	I Descrizione	EN Description	FR Description	DE Benennung	ES Descripción	Note		
								Remarks	Notes	Bemerkungen
35	1.3.05648	1	cartuccia interna	air filter internal cartridge	cartouche filtre	Luftfilterpatrone	cartucho interior			Serial Number :
36	1.3.05655	1	cappello parapioggia	cover	couvercle	Deckel	tapa			Serial Number :
37	1.3.06687	1	livello carburante	fuel level gauge	indicateur du niveau carb	Kraftstoffstandsanzeiger	flotador			Serial Number :
38	1.4.03239	2	chiusura a leva	lever closing	fermeture à levier	Hebelverschluß	cerrojo			Serial Number :
39	2.7.00036	1	piastrino	plate	plaque	Platte	placa			Serial Number :
40	2.7.14326N	1	supporto	support	support	Halterung	soporte			Serial Number :
41	2.7.14327N	1	serbatoio carburante	fuel tank	réservoir de carburant	Kraftstofftank	déposito de combustible			Serial Number :
42	1.3.12866	1	kit campana	coupling kit	kit acouplement à bride	Kit Kupplung	kit acoplamientos			Serial Number :
43	1.2.08964	0	tubo aspirazione (al metro)	suction hose (per meter)	tuyau d'aspiration (au mètre)	Saugrohr (pro Meter)	tubo (por metro)	mt		Serial Number :
44	1.1.03632	2	fascetta Ø50-65 H12,2	clamp Ø50-65 H12,2	collier Ø50-65 H12,2	Schelle Ø50-65 H12,2	abrazadera Ø50-65 H12,2			Serial Number :
45	2.7.14651	1	puleggia	pulley	poulie	Riemenscheibe	polea			Serial Number :
46	1.3.09246	1	alternatore	alternator	alternateur	Drehstromgenerator	alternador			Serial Number :
47	1.3.13162	1	kit guarnizioni inferiori	lower gasket kit	kit de joints inférieurs	untere Dichtungssatz	kit juntas inferiores			Serial Number :
48	1.3.13161	1	kit guarnizioni superiori	upper gasket kit	kit de joints supérieur	obere Dichtungssatz	kit juntas superiores			Serial Number :
49	1.3.13163	1	guarnizione testa	head gasket	joint de la tête	kopf-Dichtungsring	junta de cabeza			Serial Number :
50	1.3.13169	1	collettore	manifold	collecteur	Kollektor	colector			Serial Number :
51	1.3.13206	1	sensore a T	T-Map sensor	capteur T	T Sensor	sensor T			Serial Number :
52	1.3.13280	1	pompa carburante	fuel pump	pompe carburant	Kraftoffpumpe	bomba de combustible			Serial Number :
53	1.3.11427	1	filtro carburante	fuel filter	filtre à carburant	Brennstoff-Filter	filtro de combustible			Serial Number :
54	1.3.13029	1	rilevatore liv. min. gas	min. level gas detector	détecteur gaz niveau min.	min. Niveau Gas-Detektor	detector de gas nivel mín.			Serial Number :
55	1.4.13212	1	nipplo rid. (1/4"NPT-1/2" 20UNF)	nipple (1/4"NPT-1/2" 20UNF)	nipple (1/4"NPT-1/2" 20UNF)	Nippel (1/4"NPT-1/2" 20UNF)	niple (1/4"NPT-1/2" 20UNF)			Serial Number :
56	1.4.13215	1	valvola 1/4"-28BAR 90°	valve 1/4"-28BAR 90°	valve 1/4"-28BAR 90°	Ventil 1/4"-28BAR 90°	válvula 1/4"-28BAR 90°			Serial Number :
57	1.4.13213	1	nipplo (1/4"NPT-1/4"NPT)	nipple (1/4"NPT-1/4"NPT)	nipple (1/4"NPT-1/4"NPT)	Nippel (1/4"NPT-1/4"NPT)	niple (1/4"NPT-1/4"NPT)			Serial Number :
58	1.4.13216	1	raccordo 90° 1/4"NPT-1/2" 20UN	fitting 90° 1/4"NPT-1/2" 20UNF	raccord 90° 1/4"NPT-1/2" 20UNF	Anschlußstück 90° 1/4"NPT-1/2"	racor 90° 1/4"NPT-1/2" 20UNF			Serial Number :
59	1.4.13214	1	raccordo a T (FFF 1/4" NPT)	T- fitting (FFF 1/4" NPT)	raccord en T (FFF 1/4" NPT)	T- Anschlußstück (FFF 1/4" NPT)	racor en T (FFF 1/4" NPT)			Serial Number :
60	1.3.13046	1	innesto x tubo gas	coupling for gas hose	couplage	Gasrohrkupplung	acoplamiento de tubo de gas			Serial Number :
61	1.2.13210	1	tubo gas (L1600 mm)	gas hose (L1600 mm)	tuyau de gaz (L1600 mm)	Gasrohr (L1600 mm)	tubo de gas (L1600 mm)			Serial Number :
62	1.2.13399	1	tubo gas (L340 mm)	gas hose (L340 mm)	tuyau de gaz (L340 mm)	Gasrohr (L340 mm)	tubo de gas (L340 mm)			Serial Number :
63	1.3.13398	1	kit rilevatore min gas	min. level gas detector kit	kit détecteur gaz niveau min.	Kit min. Niveau Gas-Detektor	kit detector de gas nivel mín.			Serial Number :
64	1.4.09243	2	raccordo	fitting	raccord	Anschluß	racor			Serial Number :
65	1.1.09658	4	guarnizione 10X16X1,5	gasket 10X16X1,5	joint 10X16X1,5	Dichtung 10X16X1,5	junta 10X16X1,5			Serial Number :
66	1.1.01206	2	vite forata M10X1	drilled screw M10X1	vis percée M10X1	gelochte Schraube M10X1	tornillo agujereado M10X1			Serial Number :
67	1.3.13207	1	miscelatore gas	LPG mixer	mélangeur GPL	LPG-Mischer	mezclador GPL			Serial Number :
68	1.3.13208	1	regolatore gas	gas regulator	régulateur de gaz	Gasregler	regulador para gas			Serial Number :



Part. n° Part. no° N° pièce Stück Nr. Pos. n°	Codice n° Code no° Code n° Code n° Codigo n°	Quantità Quantity Quantité Anzahl Candidad	I Descrizione	EN Description	FR Description	DE Benennung	ES Descripción	Note	
								Remarks	Notes
69	1.3.13202	1	seniore di battito	knock sensor	Capteur de détonation	Klopfsensor	sensor de detonación		Serial Number :
70	1.3.13205	1	iniettore	injector	injecteur	Einspritzer	inyector		Serial Number :
71	1.3.13204	1	bobina accensione	ignition coil	bobine d'allumage	Zuendspule	bobina de encendido		Serial Number :
72	1.3.13209	1	seniore albero motore	crank shaft sensor	capteur d'arbre	Wellensensor	sensor del arbol		Serial Number :
73	1.2.01387	0	tubo (al metro)	hose (per meter)	tuyau (au mètre)	Rohr (pro Meter)	tubo (por metro)	mt	Serial Number :
74	1.2.09420	0	tubo (al metro)	hose (per meter)	tuyau (au mètre)	Rohr (pro Meter)	tubo (por metro)	mt	Serial Number :
75	1.1.01294	2	fascetta Ø10-18 H8	clamp Ø10-18 H8	collier Ø10-18 H8	Schelle Ø10-18 H8	abrazadera Ø10-18 H8		Serial Number :
76	1.3.13176	1	flangia	flange	bride	Flansch	brida		Serial Number :
77	1.3.13177	1	mozzo	hub	moyeu	Nabe	cubo		Serial Number :
78	1.3.13175	1	campana	motor bell	cloche du moteur	Glocke	campana		Serial Number :
79	1.3.13166	1	cartuccia olio	oil cartridge	cartouche à huile	ölpatrone	cartucho aceite motor		Serial Number :
80	1.3.13165	1	bulbo olio	oil sensor	capteur d'huile	Ölsensor	sensor de aceite		Serial Number :
81	1.3.13164	2	seniore gas di scarico	exhaust gas sensor	capteur de gaz d'échappement	Auspuff-Gassensor	sensor de gas de escape		Serial Number :
82	1.3.13171	1	guarnizione inferiore	gasket	joint	Dichtung	junta		Serial Number :
83	1.3.13170	1	guarnizione superiore	upper seal	joint supérieur	obere Dichtung	junta superior		Serial Number :
84	1.2.11102	1	tubo scarico olio motore	engine oil drain hose	tuyau drainage de huile	Motoröl Ablaufschlauch	tubo		Serial Number :
85	1.1.01250	1	tappo 3/8"	plug 3/8"	bouchon 3/8"	Stopfen 3/8"	tapón 3/8"		Serial Number :
86	1.4.11103	1	vite forata M12	drilled screw M12	vis percée M12	gelochte Schraube M12	tornillo agujereado M12		Serial Number :
87	1.1.05906	2	guarnizione 12X18X1,5	gasket 12X18X1,5	joint 12X18X1,5	Dichtung 12X18X1,5	junta 12X18X1,5		Serial Number :
88	1.3.11935	1	asta livello olio	dip stick	jauge huile	Oel-Messtab	varilla de aceite		Serial Number :
89	1.3.13168	1	seniore acqua	water sensor	capteur d'eau	Wasser Messfühler	sensor de agua		Serial Number :
90		1	centralina	electronic control unit	unité électronique	Elektronischeinheit	unidad electrónica		Serial Number :
91	1.3.13203	1	seniore albero a camme	cam shaft sensor	Capteur d'arbre à cames	Nockenwellengeber	sensor		Serial Number :
92	1.2.10919	1	tappo	cap	bouchon	Stopfen	tapón		Serial Number :
93	1.1.01294	1	fascetta Ø10-18 H8	clamp Ø10-18 H8	collier Ø10-18 H8	Schelle Ø10-18 H8	abrazadera Ø10-18 H8		Serial Number :
94	1.3.13173	1	ventola	fan	ventilateur	ventilateur	ventilador		Serial Number :
95	1.3.13167	1	pompa acqua	water pump	pompe à eau	Wasserpumpe	bomba de agua		Serial Number :
96	1.1.05638	5	fascetta Ø32-50 H12	clamp Ø32-50 H12	collier Ø32-50 H12	Schelle Ø32-50 H12	abrazadera Ø32-50 H12		Serial Number :
97	1.1.02669	2	fascetta Ø15-24 H12	clamp Ø15-24 H12	collier Ø15-24 H12	Schelle Ø15-24 H12	abrazadera Ø15-24 H12		Serial Number :
98	1.2.07894	1,25	tubo acqua (al metro)	water hose (per meter)	tuyau d'eau (au mètre)	Wasserrohr (pro Meter)	tubo (por metro)	mt	Serial Number :
99	1.5.11828	1,3	spirale nera (al metro)	protective sheath (per meter)	gaine de protection (au mètre)	schützende Scheide (pro Meter)	vaina de protección (por metro)	mt	Serial Number :
100	1.3.13172	1	vaporizzatore	vaporizer	vaporisateur	Verdampfer	vaporizador		Serial Number :
101	1.2.07894	0	tubo acqua (al metro)	water hose (per meter)	tuyau d'eau (au mètre)	Wasserrohr (pro Meter)	tubo (por metro)	mt	Serial Number :
102	1.2.07894	0	tubo acqua (al metro)	water hose (per meter)	tuyau d'eau (au mètre)	Wasserrohr (pro Meter)	tubo (por metro)	mt	Serial Number :

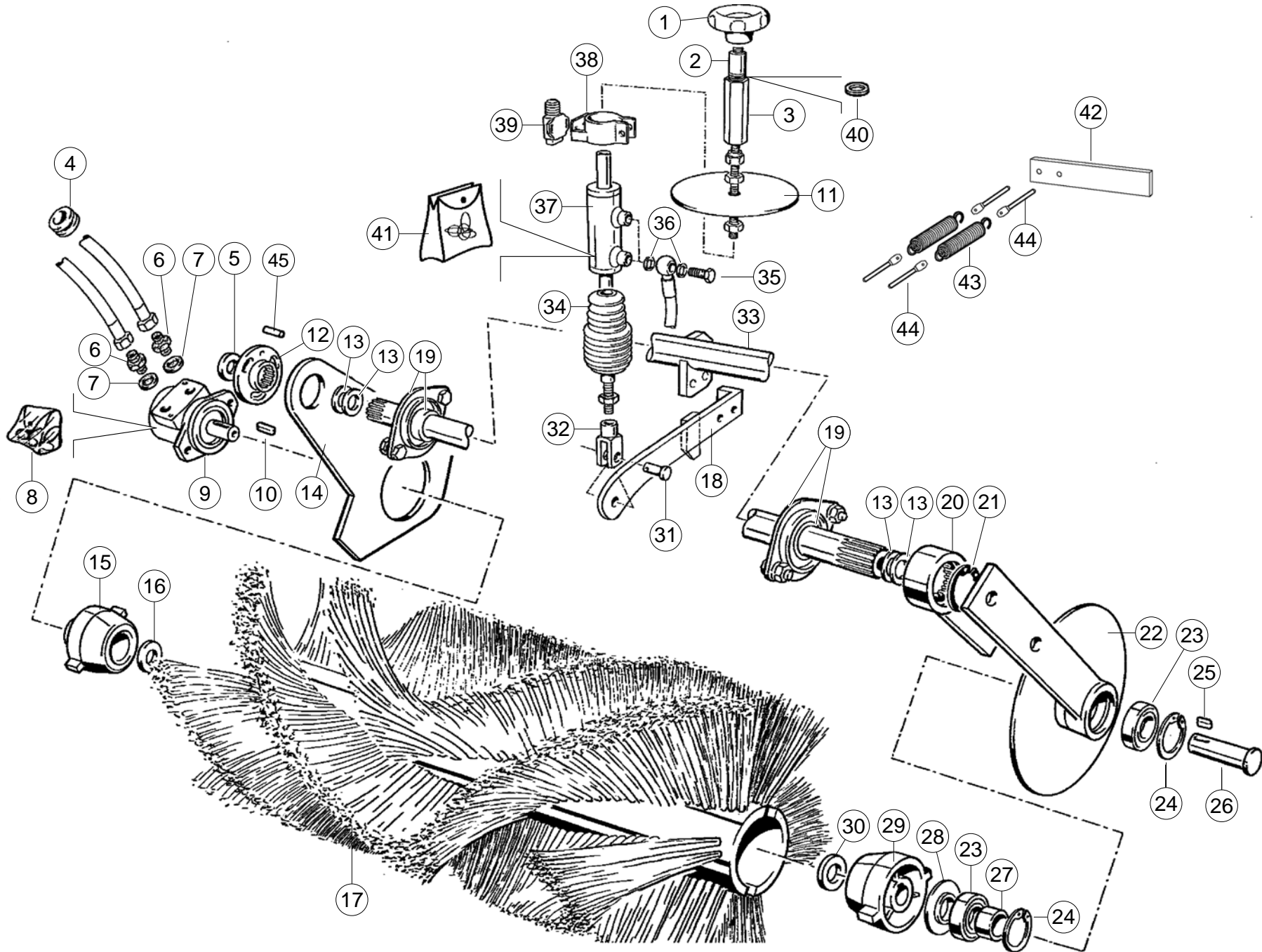


Duemila

Tavola n°
Table n°
Table n°
Tafel n°
Tabla n°

10b

Part. n° Part. no° N° pièce Stück Nr. Pos. n°	Codice n° Code no° Code n° Code n° Codigo n°	Quantità Quantity Quantité Anzahl Candidad	I Descrizione	EN Description	FR Description	DE Benennung	ES Descripción	Note		Serial Number :
								Remarks	Notes	
103	1.1.01296	2	fascetta Ø17-29 H8	clamp Ø17-29 H8	collier Ø17-29 H8	Schelle Ø17-29 H8	abrazadera Ø17-29 H8			
104	1.2.12916	0,5	tubo	hose	tuyau	Rohr	tubo	mt		
105	1.3.13126	2	connettore	connector	connecteur	Verbinder	conector			
106	1.4.13213	1	nipplo (1/4"NPT-1/4"NPT)	nipple (1/4"NPT-1/4"NPT)	nipple (1/4"NPT-1/4"NPT)	Nippel (1/4"NPT-1/4"NPT)	niple (1/4"NPT-1/4"NPT)			
107	1.3.13125	1	bobina gas	gas coil	bobine de gaz	Gasspule	bobina de gas			
108	1.4.13212	1	nipplo rid. (1/4"NPT-1/2" 20UNF)	nipple (1/4"NPT-1/2" 20UNF)	nipple (1/4"NPT-1/2" 20UNF)	Nippel (1/4"NPT-1/2" 20UNF)	niple (1/4"NPT-1/2" 20UNF)			
109	1.3.06747	1	tappo	plug	bouchon	Stopfen	tapón			
110	1.2.06039	1	cinghia (SPZ 1000)	belt (SPZ 1000)	courroie (SPZ 1000)	Riemen (SPZ 1000)	correa (SPZ 1000)			
111	1.3.13391	1	raccordo rapido	quick coupling	raccord rapide	Schnellkupplung	conector rápido			
112	1.1.06200	3	fascetta Ø40-60 H8	clamp Ø40-60 H8	collier Ø40-60 H8	Schelle Ø40-60 H8	abrazadera Ø40-60 H8			
113	1.1.07592	1	spina cilindrica Ø8X20	cylindrical pin Ø8X20	goupille cylindrique Ø8X20	Zylindrischer Stift Ø8X20	pasador cilíndrico Ø8X20			

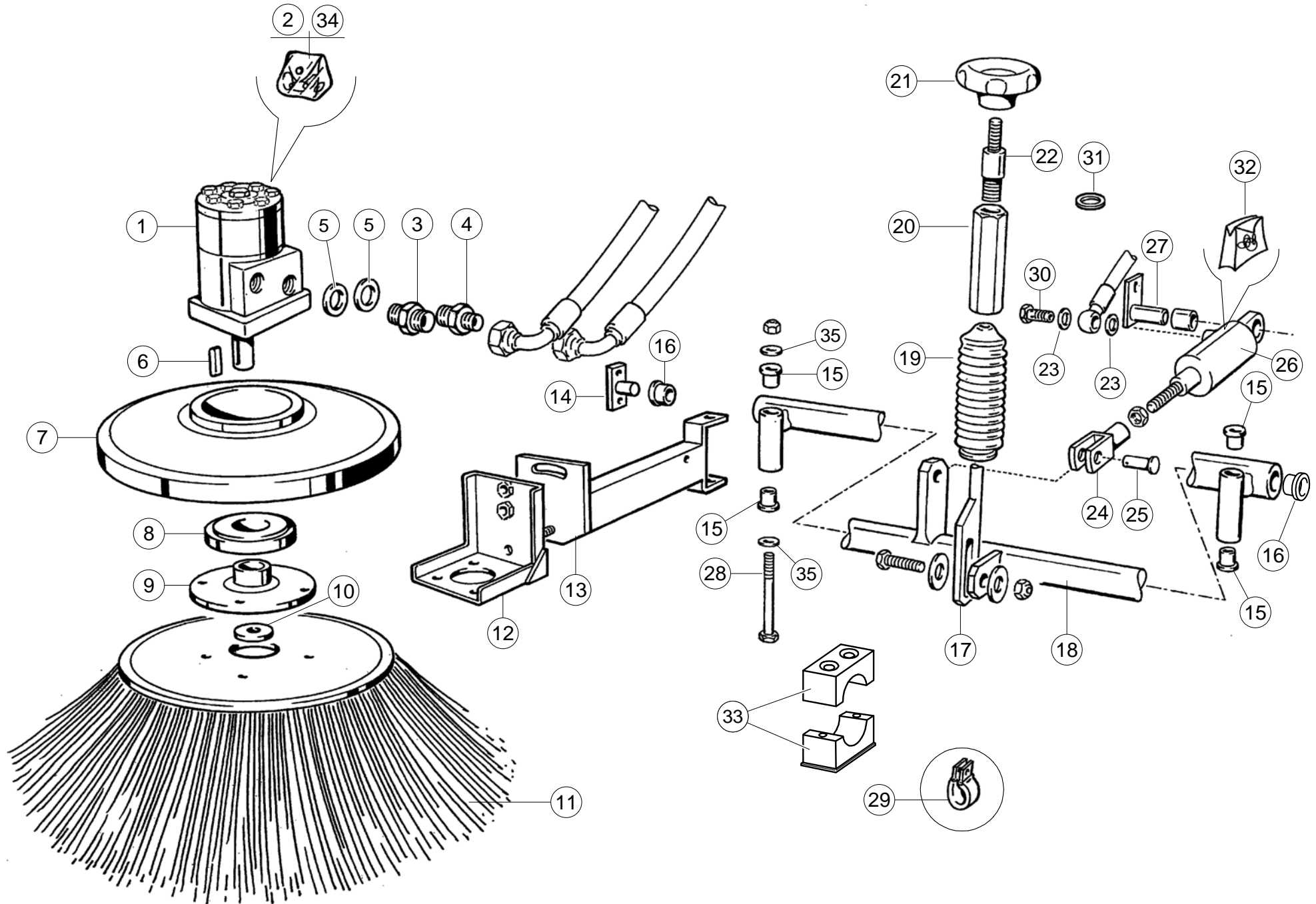




Part. n° Part. no° N° pièce Stück Nr. Pos. n°	Codice n° Code no° Code n° Code n° Codigo n°	Quantità Quantity Quantité Anzahl Candidad	I Descrizione	EN Description	FR Description	DE Benennung	ES Descripción	Note		
								Remarks	Notes	Bemerkungen
1	1.5.09228	1	volantino	hand knob	Bouton de serrage	Sterngriff	pomo con lóbulo			Serial Number :
2	2.7.10808	1	perno	pin	pivot	Bolzen	perno			Serial Number :
3	2.7.11040XZ	1	registro	adjuster	réglage	Einstellung	regulador			Serial Number :
4	1.2.03075	1	passafilo	cable guide	bague de guidage	Kabelring	pasahilo			Serial Number :
5	2.7.00556	1	rondella	washer	rondelle	Scheibe	arandela			Serial Number :
6	1.4.01238	2	nipplo 3/8"-1/2"	nipple 3/8"-1/2"	nipple 3/8"-1/2"	Nippel 3/8"-1/2"	racor 3/8"-1/2"			Serial Number :
7	1.1.01283	2	guarnizione 1/2"X27X1,35	gasket 1/2"X27X1,35	joint 1/2"X27X1,35	Dichtung 1/2"X27X1,35	junta 1/2"X27X1,35			Serial Number :
8	1.2.09036	1	kit guarnizioni	gasket kit	kit de joints	Dichtungssatz	kit juntas			Serial Number :
9	1.3.11009	1	motore idraulico	hydraulic engine	moteur hydraulique	Hydromotor	motor hidráulico			Serial Number :
10	1.1.07914	1	chiavetta A 7X8X32	key A 7X8X32	clavette A 7X8X32	Keil A 7X8X32	chaveta A 7X8X32			Serial Number :
11	2.7.11042XZ	1	rondella	washer	rondelle	Scheibe	arandela			Serial Number :
12	2.7.09242	1	mozzo	hub	moyeu	Nabe	cubo			Serial Number :
13	1.1.08214	4	rondella di spessoramento	spacing washer	rondelle d'espacement	Abstandsscheibe	arandela distanciadora			Serial Number :
14	2.7.09069	1	braccio	arm	bras	Arm	brazo			Serial Number :
15	2.7.09239	1	supporto	support	support	Halterung	soporte			Serial Number :
16	2.7.05865	1	rondella	washer	rondelle	Scheibe	arandela			Serial Number :
17	1.5.08660	1	spazzola centrale (ppl)	main brush (ppl)	brosse centrale (ppl)	Hauptbürste (ppl)	cepillo central (ppl)			Serial Number :
17	1.5.09093	1	spazzola centrale (nylon)	main brush (nylon)	brosse centrale (nylon)	Hauptbürste (nylon)	cepillo central (nylon)	optional		Serial Number :
17	1.5.09539	1	spazzola centr. (ppl doppia sez.)	main brush (ppl double sect.)	brosse centr.(ppl double sect.)	Hauptbürste (Ppl Doppelte Abs.)	cepillo central (ppl doble sec.)	optional		Serial Number :
17	1.5.09865	1	spazzola centrale (ppl/acc)	main brush (ppl/steel)	brosse centrale (ppl/acier)	Hauptbürste (ppl/Stahl)	cepillo central (ppl/acero)	optional		Serial Number :
17	1.5.09980	1	spazzola centrale (nylon/acc)	main brush (nylon/steel)	brosse centrale (nylon/acier)	Hauptbürste (Nylon/stahl)	cepillo central (nylon/acero)	optional		Serial Number :
17	1.5.12905	1	spazzola centr.(ppl doppia sez.)	main brush (ppl double sect.)	brosse centr.(ppl double sect.)	Bürste (Ppl Doppelte Abs.)	cepillo central (ppl doble sec.)	optional		Serial Number :
17	1.5.13008	1	spazzola tripla sezione (5 set.)	triple sec.brush (5 sect.)	brosse à triple sec.(5 sect)	Dreisektionsbürste (5 Sek)	cepillo de triple sec. (5 sect)	optional		Serial Number :
18	2.7.10693XZ	1	staffa	bracket	bride	Bügel	soporte			Serial Number :
19	1.4.00706	2	supporto	support	support	Halterung	soporte			Serial Number :
20	2.7.09074	1	supporto	support	support	Halterung	soporte			Serial Number :
21	1.1.00541	1	anello d'arresto E30	seeger E30	anneau d'arrêt E30	Seegerring E30	anillo de cierre E30			Serial Number :
22	2.7.09075XZ	1	braccio	arm	bras	Arm	brazo			Serial Number :
23	1.4.00440	2	cuscinetto (6205 2RS)	bearing (6205 2RS)	roulement (6205 2RS)	Lager (6205 2RS)	cojinete (6205 2RS)			Serial Number :
24	1.1.02027	2	anello d'arresto I52	seeger I52	anneau d'arrêt I52	Seegerring I52	anillo de cierre I52			Serial Number :
25	1.1.02970	1	chiavetta A 8X7X20	key A 8X7X20	clavette A 8X7X20	Keil A 8X7X20	chaveta A 8X7X20			Serial Number :
26	2.7.09237	1	perno	pin	pivot	Bolzen	perno			Serial Number :
27	2.7.05806	1	distanziale	spacer	entretoise	Abstandhalter	distanciador			Serial Number :
28	2.7.09236	1	distanziale	spacer	entretoise	Abstandhalter	distanciador			Serial Number :



Part. n° Part. no° N° pièce Stück Nr. Pos. n°	Codice n° Code no° Code n° Code n° Codigo n°	Quantità Quantity Quantité Anzahl Candidad	I Descrizione	EN Description	FR Description	DE Benennung	ES Descripción	Note		
								Remarks	Notes	Bemerkungen
29	2.7.09238	1	supporto	support	support	Halterung	soporte			Serial Number :
30	2.7.05865	1	rondella	washer	rondelle	Scheibe	arandela			Serial Number :
31	1.1.01145	1	perno	pin	pivot	Bolzen	perno			Serial Number :
32	1.4.01144	1	forcella	fork	fourche	Gabelstück	Horquilla			Serial Number :
33	2.7.11587	1	albero	shaft	arbre	Welle	eje			Serial Number :
34	1.4.09026	1	cuffia	protection	protection	Schutz	protección			Serial Number :
35	1.1.01234	2	vite forata M14X1,5	drilled screw M14X1,5	vis percée M14X1,5	gelochte Schraube M14X1,5	tornillo agujereado M14X1,5			Serial Number :
36	1.1.01228	4	guarnizione 14X20X1,5	gasket 14X20X1,5	joint 14X20X1,5	Dichtung 14X20X1,5	junta 14X20X1,5			Serial Number :
37	1.4.09921	1	cilindro	cylindre	vérin	Zylinder	cilindro			Serial Number :
38	2.7.11041XZ	1	supporto	support	support	Halterung	soporte			Serial Number :
39	1.3.04366	1	microinterruttore	microswitch	microinterrupteur	Mikroschalter	micro interruptor			Serial Number :
40	2.7.11044XZ	1	rondella	washer	rondelle	Scheibe	arandela			Serial Number :
41	1.2.01439	1	kit guarnizioni	gasket kit	kit de joints	Dichtungssatz	kit juntas			Serial Number :
42	2.7.11037	1	staffa	bracket	bride	Bügel	estribo			Serial Number :
43	1.4.00976	2	molla	spring	ressort	Feder	muelle			Serial Number :
44	2.7.10398XZ	4	tirante	tie-rod	tirant	Zugbolzen	tirante			Serial Number :
45	1.1.07592	1	spina cilindrica Ø8X20	cylindrical pin Ø8X20	goupille cylindrique Ø8X20	Zylindrischer Stift Ø8X20	pasador cilindrico Ø8X20			Serial Number :

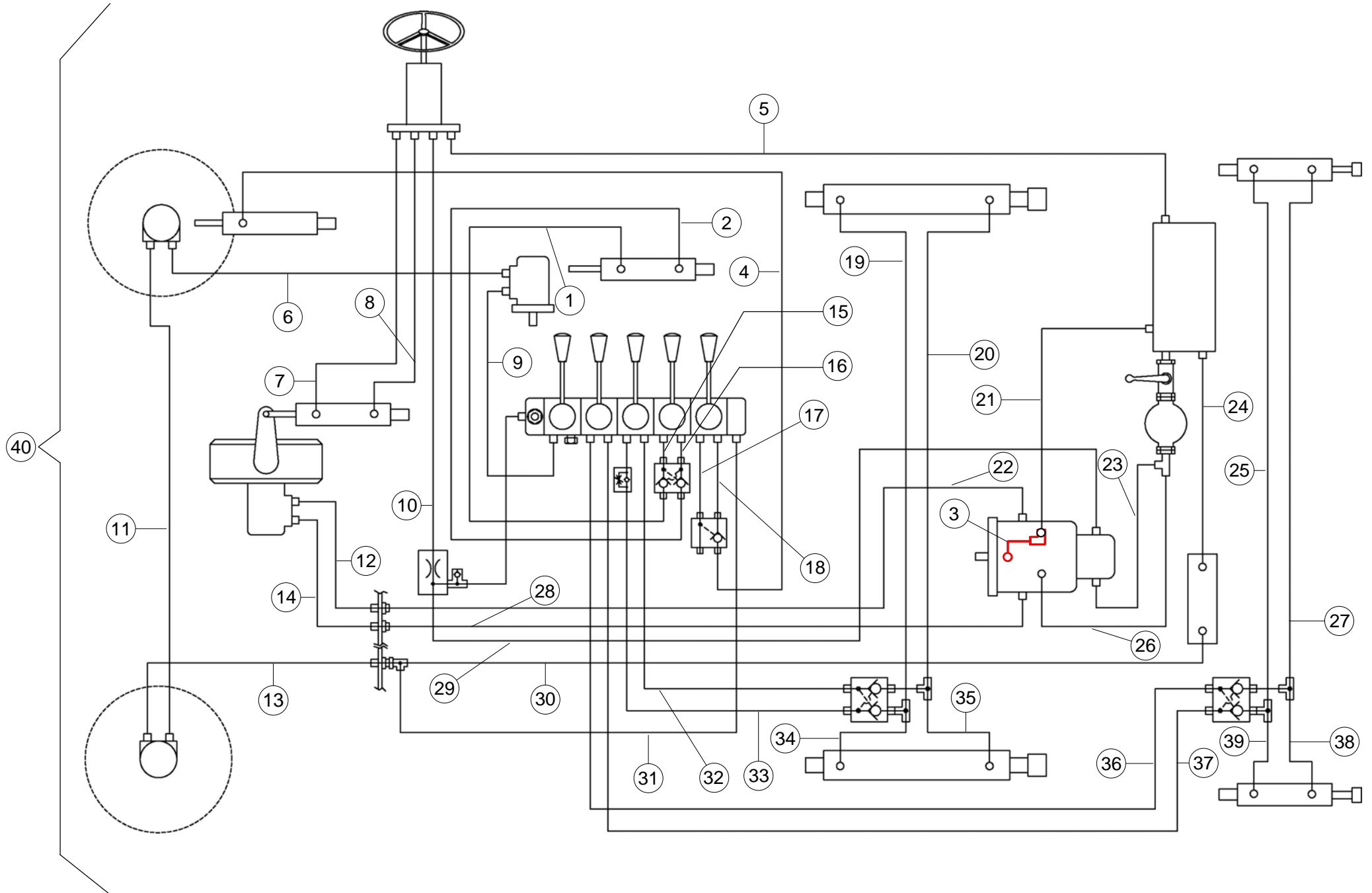




Part. n° <i>Part. no°</i> <i>N° pièce</i> <i>Stück Nr.</i> <i>Pos. n°</i>	Codice n° <i>Code no°</i> <i>Code n°</i> <i>Code n°</i> <i>Codigo n°</i>	Quantità <i>Quantity</i> <i>Quantité</i> <i>Anzahl</i> <i>Candidad</i>	I Descrizione	EN Description	FR Description	DE Benennung	ES Descripción	Note	
								Remarks	Notes
1	1.3.07686	1	motore idraulico	hydraulic motor	moteur hydraulique	Hydraulikmotor	motor hidráulico		Serial Number :
2	1.2.07687	1	kit guarnizioni	gaskets kit	kit de joints	Dichtungssatz	kit juntas	Dinamic Oil	Serial Number :
3	1.4.01238	1	nipplo 3/8"-1/2"	nipple 3/8"-1/2"	nipple 3/8"-1/2"	Nippel 3/8"-1/2"	racor 3/8"-1/2"		Serial Number :
4	1.4.01238	1	nipplo 3/8"-1/2"	nipple 3/8"-1/2"	nipple 3/8"-1/2"	Nippel 3/8"-1/2"	racor 3/8"-1/2"		Serial Number :
5	1.1.01283	2	guarnizione 1/2"X27X1,35	gasket 1/2"X27X1,35	joint 1/2"X27X1,35	Dichtung 1/2"X27X1,35	junta 1/2"X27X1,35		Serial Number :
6	1.1.07914	1	chiavetta A 7X8X32	key A 7X8X32	clavette A 7X8X32	Keil A 7X8X32	chaveta A 7X8X32		Serial Number :
7	2.7.07453N	1	protezione	protection	protection	Schtzblech	protección		Serial Number :
8	2.7.07454	1	supporto	support	support	Halterung	soporte		Serial Number :
9	2.7.07455XZ	1	disco porta spazzola	brush holder	disque porte-brosse	Bürstenhalter	soporte cepillo		Serial Number :
10	2.7.05865	1	rondella	washer	rondelle	Scheibe	arandela		Serial Number :
11	1.5.03640	1	spazzola laterale (nylon)	side brush (nylon)	brosse latérale (nylon)	Seitenbürste (nylon)	cepillo lateral (nylon)		Serial Number :
11	1.5.03641	1	spazzola laterale (nylon/acc.)	side brush (nylon/steel)	brosse latérale (nylon/acier)	Seitenbürste (nylon/stahl)	cepillo lateral (nylon/acero)	optional	Serial Number :
11	1.5.09320	1	spazz. laterale (ppl/acc)	side brush (ppl/steel)	brosse latérale (ppl/acier)	Seitenbürste (Ppl/stahl)	cepillo lateral (ppl/acero)	optional	Serial Number :
11	1.5.09380	1	spazzola laterale (ppl/acc/ppl)	side brush (ppl/steel/ppl)	brosse latérale (ppl/acier/ppl)	Seitenbürste (ppl/stahl/ppl)	cepillo lateral (ppl/acero/ppl)	optional	Serial Number :
11	1.5.13723	1	spazzola laterale (mischia 5)	side brush (mischia 5)	brosse latérale (mischia 5)	Seitenbürste (mischia 5)	cepillo laterl (mischia 5)	optional	Serial Number :
12	2.7.03552XZ	1	supporto	support	support	Halterung	soporte		Serial Number :
13	2.7.10688	1	braccio	arm	bras	Arm	brazo		Serial Number :
14	2.7.10690	2	perno	pin	pivot	Bolzen	perno		Serial Number :
15	1.5.00522	4	boccola	bush	douille	Buchse	buje		Serial Number :
16	A15.0559	2	boccola	bush	bague	Buchse	buje		Serial Number :
17	2.7.11588	1	tirante	tie-rod	tirant	Zugbolzen	tirante		Serial Number :
18	2.7.11586	1	asse	axle	arbre	Welle	eje		Serial Number :
19	1.4.09025	1	cuffia	protection	protection	Schutz	protección		Serial Number :
20	2.7.11040XZ	1	registro	adjuster	réglage	Einstellung	regulador		Serial Number :
21	1.5.09228	1	volantino	hand knob	Bouton de serrage	Sterngriff	pomo con lóbulo		Serial Number :
22	2.7.10808	1	perno	pin	pivot	Bolzen	perno		Serial Number :
23	1.1.01228	2	guarnizione 14X20X1,5	gasket 14X20X1,5	joint 14X20X1,5	Dichtung 14X20X1,5	junta 14X20X1,5		Serial Number :
24	1.4.01144	1	forcella	fork	fourche	Gabelstück	Horquilla		Serial Number :
25	1.1.01145	1	perno	pin	pivot	Bolzen	perno		Serial Number :
26	1.4.08942	1	cilindro	cylinder	vérin	Zylinder	cilindro		Serial Number :
27	2.7.00931	1	perno	pin	pivot	Bolzen	perno		Serial Number :
28	2.7.06245	1	vite	screw	vis	Schraube	tornillo		Serial Number :
29	1.1.06558	1	fascetta Ø25	clamp Ø25	collier Ø25	Schelle Ø25	abrazadera Ø25		Serial Number :
30	1.1.01234	1	vite forata M14X1,5	drilled screw M14X1,5	vis percée M14X1,5	gelochte Schraube M14X1,5	tornillo agujereado M14X1,5		Serial Number :



Part. n° <i>Part. no°</i> <i>N° pièce</i> <i>Stück Nr.</i> <i>Pos. n°</i>	Codice n° <i>Code no°</i> <i>Code n°</i> <i>Code n°</i> <i>Codigo n°</i>	Quantità <i>Quantity</i> <i>Quantité</i> <i>Anzahl</i> <i>Cantidad</i>	① <i>Descrizione</i>	②EN <i>Description</i>	③FR <i>Description</i>	④DE <i>Benennung</i>	⑤ES <i>Descripción</i>	Note		
										<i>Remarks</i>
31	2.7.11044-I	1	rondella	washer	rondelle	Scheibe	arandela			Serial Number :
32	1.2.01439	1	kit guarnizioni	gasket kit	kit de joints	Dichtungssatz	kit juntas			Serial Number :
33	1.5.08947	1	collare	sleeve	collier	Stelling	collar			Serial Number :
34	1.2.12998	1	kit guarnizioni	gasket kit	kit de joints	Dichtungssatz	kit juntas	M+S		Serial Number :
35	2.7.11254	2	rondella	washer	rondelle	Scheibe	arandela			Serial Number :

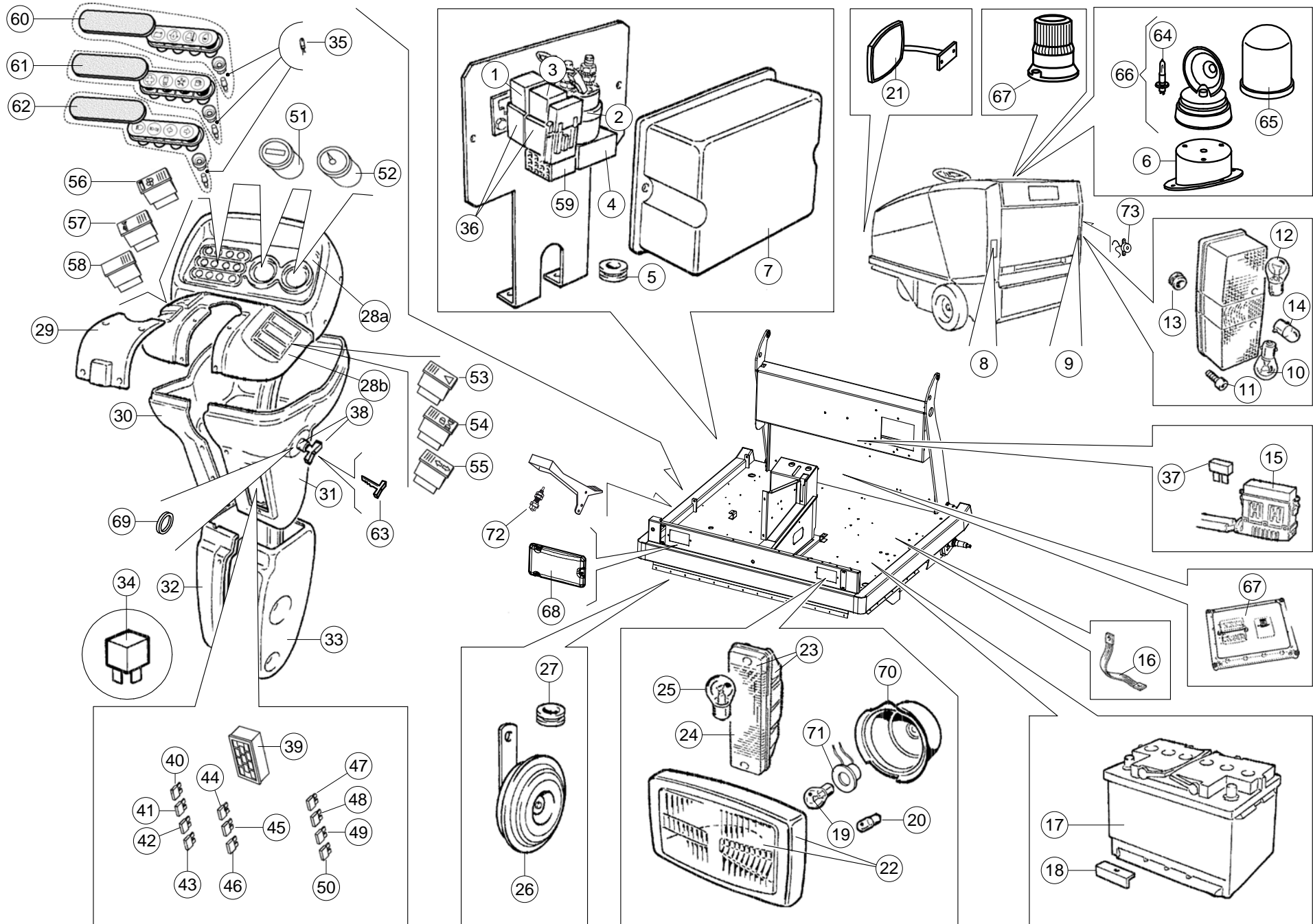




Part. n° Part. no° N° pièce Stück Nr. Pos. n°	Codice n° Code no° Code n° Code n° Codigo n°	Quantità Quantity Quantité Anzahl Candidad	I Descrizione	EN Description	FR Description	DE Benennung	ES Descripción	Note		
								Remarks	Notes	Bemerkungen
1	1.2.08892	1	tubo	hose	tuyau	Rohr	tubo			Serial Number :
2	1.2.08892	1	tubo	hose	tuyau	Rohr	tubo			Serial Number :
3	1.2.09253	1	tubo	hose	tuyau	Rohr	tubo	Duemila D/1	Duemila E/1	Serial Number : ->196164
4	1.2.08873	1	tubo	hose	tuyau	Rohr	tubo			Serial Number :
5	1.2.08872	1	tubo	hose	tuyau	Rohr	tubo	Duemila D/1	Duemila SK	Serial Number :
5	1.2.10780	1	tubo	hose	tuyau	Rohr	tubo	Duemila E/1		Serial Number :
6	1.2.08876	1	tubo	hose	tuyau	Rohr	tubo			Serial Number :
7	1.2.08878	1	tubo	hose	tuyau	Rohr	tubo			Serial Number :
8	1.2.08878	1	tubo	hose	tuyau	Rohr	tubo			Serial Number :
9	1.2.08875	1	tubo	hose	tuyau	Rohr	tubo			Serial Number :
10	1.2.08879	1	tubo	hose	tuyau	Rohr	tubo			Serial Number :
11	1.2.08874	1	tubo	hose	tuyau	Rohr	tubo			Serial Number :
12	1.2.08877	1	tubo	hose	tuyau	Rohr	tubo			Serial Number :
13	1.2.08880	1	tubo	hose	tuyau	Rohr	tubo	optional		Serial Number :
14	1.2.08877	1	tubo	hose	tuyau	Rohr	tubo			Serial Number :
15	1.2.08882	1	tubo	hose	tuyau	Rohr	tubo			Serial Number :
16	1.2.08882	1	tubo	hose	tuyau	Rohr	tubo			Serial Number :
17	1.2.08883	1	tubo	hose	tuyau	Rohr	tubo			Serial Number :
18	1.2.08883	1	tubo	hose	tuyau	Rohr	tubo			Serial Number :
19	1.2.08898	1	tubo	hose	tuyau	Rohr	tubo			Serial Number :
20	1.2.08900	1	tubo	hose	tuyau	Rohr	tubo			Serial Number :
21	1.2.08886	1	tubo	hose	tuyau	Rohr	tubo			Serial Number :
22	1.2.08887	1	tubo	hose	tuyau	Rohr	tubo			Serial Number :
23	1.2.08889	1	tubo	hose	tuyau	Rohr	tubo	Duemila D/1	Duemila SK	Serial Number :
23	1.2.08912	1	tubo	hose	tuyau	Leitung	tubo	Duemila E/1		Serial Number : 196165 ->
23	1.2.10781	1	tubo	hose	tuyau	Rohr	tubo	Duemila E/1		Serial Number : ->196164
24	1.2.08884	1	tubo	hose	tuyau	Rohr	tubo			Serial Number :
25	1.2.10866	1	tubo	hose	tuyau	Rohr	tubo			Serial Number :
26	1.2.08890	1	tubo	hose	tuyau	Rohr	tubo			Serial Number :
27	1.2.10865	1	tubo	hose	tuyau	Rohr	tubo			Serial Number :
28	1.2.08887	1	tubo	hose	tuyau	Rohr	tubo			Serial Number :
29	1.2.08891	1	tubo	hose	tuyau	Rohr	tubo	Duemila D/1	Duemila SK	Serial Number :
29	1.2.10924	1	tubo	hose	tuyau	Rohr	tubo	Duemila E/1		Serial Number :
30	1.2.08885	1	tubo	hose	tuyau	Rohr	tubo			Serial Number :



Part. n° Part. no° N° pièce Stück Nr. Pos. n°	Codice n° Code no° Code n° Code n° Codigo n°	Quantità Quantity Quantité Anzahl Cantidad	I Descrizione	EN Description	FR Description	DE Benennung	ES Descripción	Note		
								Remarks	Notes	Bemerkungen
31	1.2.08888	1	tubo	hose	tuyau	Rohr	tubo			Serial Number :
32	1.2.08901	1	tubo	hose	tuyau	Rohr	tubo			Serial Number :
33	1.2.08893	1	tubo	hose	tuyau	Rohr	tubo	Duemila E/1		Serial Number :
33	1.2.08901	1	tubo	hose	tuyau	Rohr	tubo	Duemila D/1	Duemila SK	Serial Number :
34	1.2.08897	1	tubo	hose	tuyau	Rohr	tubo			Serial Number :
35	1.2.08899	1	tubo	hose	tuyau	Rohr	tubo			Serial Number :
36	1.2.08893	1	tubo	hose	tuyau	Rohr	tubo			Serial Number :
37	1.2.08893	1	tubo	hose	tuyau	Rohr	tubo	Duemila D/1	Duemila SK	Serial Number :
37	1.2.08901	1	tubo	hose	tuyau	Rohr	tubo	Duemila E/1		Serial Number :
38	1.2.10863	1	tubo	hose	tuyau	Rohr	tubo			Serial Number :
39	1.2.10864	1	tubo	hose	tuyau	Rohr	tubo			Serial Number :
40	2.7.12618	1	kit tubi	hoses kit	kit tuyaux	Kit Rohren	kit tubos	Duemila D/1		Serial Number : ->196164
40	2.7.12639	1	kit tubi	hoses kit	kit tuyaux	Kit Rohren	kit tubos	Duemila E/1		Serial Number : ->196164
40	2.7.14465	1	kit tubi	hoses kit	kit tuyaux	Kit Rohren	kit tubos	Duemila E/1		Serial Number : 196165 ->
40	2.7.14485	1	kit tubi	hoses kit	kit tuyaux	Kit Rohren	kit tubos	Duemila SK		Serial Number :
40	2.7.14485	1	kit tubi	hoses kit	kit tuyaux	Kit Rohren	kit tubos	Duemila D/1		Serial Number : 196165 ->





Part. n° Part. no° N° pièce Stück Nr. Pos. n°	Codice n° Code no° Code n° Code n° Codigo n°	Quantità Quantity Quantité Anzahl Candidad	I Descrizione	EN Description	FR Description	DE Benennung	ES Descripción	Note	
								Remarks	Notes
1	1.3.08222	1	relè 12V 70A	relay 12V 70A	relais 12V 70A	Relais 12V 70A	relé 12V 70A		Serial Number :
2	1.3.04845	1	teleruttore T-106 12V	remote control switch T-106 12V	télérupteur T-106 12V	Fernschalter T-106 12V	telerruptor T-106 12V		Serial Number :
3	1.3.08222	1	relè 12V 70A	relay 12V 70A	relais 12V 70A	Relais 12V 70A	relé 12V 70A		Serial Number :
4	1.3.06490	1	centralina candele	glowplugs relay	relais des bougies	Glühkerzeneinheit	unidad de las buijas		Serial Number :
5	1.2.03501	1	passafilo	cable guide	bague de guidage fil	Kabeldurchgang	pasahilo		Serial Number :
6	1.5.10902R	1	supporto	support	support	Halterung	soporte		Serial Number :
7	1.5.08696	1	protezione	protection	couverture	Abdeckung	cubierta		Serial Number :
8	1.3.03007	1	fanale posteriore sx	light	feu	Scheinwerfer	faro		Serial Number :
9	1.3.03008	1	fanale posteriore dx	light	feu	Scheinwerfer	faro		Serial Number :
10	1.3.01380	2	lampadina 12V 21W	bulb 12V 21W	ampoule 12V 21W	Glühbirne 12V 21W	bombilla 12V 21W	optional	Serial Number :
11	1.5.07919	4	vite in plastica TCL 6X16	screw 6X16	vis 6X16	Schraube 6X16	tornillo 6X16	optional	Serial Number :
12	1.3.01380	2	lampadina 12V 21W	bulb 12V 21W	ampoule 12V 21W	Glühbirne 12V 21W	bombilla 12V 21W	optional	Serial Number :
13	1.2.01659	1	passafilo	cable guide	bague de guidage fil	Kabeldurchgang	pasahilo	optional	Serial Number :
14	1.3.01379	2	lampadina 12 5W	bulb 12 5W	ampoule 12 5W	Glühbirne 12 5W	bombilla 12 5W	optional	Serial Number :
15	1.3.09527	1	porta fusibili	fuse holder	boîter à fusibles	Sicherungskaten	caja de los fusibles	optional	Serial Number :
16	1.3.05212	1	treccia di massa	earthed	masse	Masse	masa		Serial Number :
17	1.3.02306	1	batteria 12V 80Ah	battery 12V 80Ah	batterie 12V 80Ah	Batterie 12V 80Ah	bateria 12V 80Ah		Serial Number :
17	1.3.02306CS	1	batteria carica secca 12V 80Ah	dry charged battery 12V 80Ah	batterie chargée sèche 12V 80Ah	trocken geladene Batterie 12V 80Ah	bateria cargada seco 12V 80Ah	optional	Serial Number :
18	2.7.06990XZ	1	piastrino	plate	plaque	Platte	placa		Serial Number :
19	1.3.01380	2	lampadina 12V 21W	bulb 12V 21W	ampoule 12V 21W	Glühbirne 12V 21W	bombilla 12V 21W	optional	Serial Number :
20	1.3.01809	2	lampadina 12V 4W	bulb 12V 4W	ampoule 12V 4W	Glühbirne 12V 4W	bombilla 12V 4W	optional	Serial Number :
21	1.3.07297	1	specchio retrovisore sx	LH rear-view mirror	miroir rétroviseur gauche	rechter Rückspiegel	espejo retrovisor izquierdo		Serial Number :
22	1.3.05104	2	fanale anteriore	headlight	phare avant	Scheinwerfer	faro	optional	Serial Number :
23	1.3.03905	2	fanale	light	feux	Licht	faro	optional	Serial Number :
24	1.3.04827	2	vetro	glass	vitre	Glas	vidrio	optional	Serial Number :
25	1.3.01380	2	lampadina 12V 21W	bulb 12V 21W	ampoule 12V 21W	Glühbirne 12V 21W	bombilla 12V 21W	optional	Serial Number :
26	1.3.05143	1	clacson	horn	klaxon	Hupe	claxon		Serial Number :
27	1.2.02294	1	anello in gomma	rubber ring	anneau en coutchouc	Gummiring	pasacable		Serial Number :
28a	1.5.09528	1	cruscotto spie	indicator lights dashboard	tableau de bord de temoins	Armaturen Brett für Kontrolll.	salpicadero para pilotos		Serial Number :
28b	1.5.09529	1	cruscotto interruttori	dashboard for switches	tableau de bord pour inter.	Armaturen Brett für Schalter	salpicadero para interrupt.		Serial Number :
29	1.5.09530	1	coperchio x cruscotto	cover for dashboard	couvercle	Deckel	cubierta		Serial Number :
30	1.5.09532	1	cruscotto inferiore sx	LH lower dashboard	tableau de bord gauche	unteren Armaturen Brett	salpicadero inferior		Serial Number :
31	1.5.09531	1	cruscotto inferiore dx	RH lower dashboard	tableau de bord droit	unteren Armaturen Brett	salpicadero inferior		Serial Number :
32	1.5.09534	1	cruscotto inferiore sx	LH low dashboard	tableau du bord inf.gauche	linkes Unter Brett	panel de instr. bajo izqu.		Serial Number :



Part. n° Part. no° N° pièce Stück Nr. Pos. n°	Codice n° Code no° Code n° Code n° Codigo n°	Quantità Quantity Quantité Anzahl Candidad	I Descrizione	EN Description	FR Description	DE Benennung	ES Descripción	Note		
								Remarks	Notes	Bemerkungen
33	1.5.09533	1	cruscotto inferiore dx	RH low dashboard	tableau du bord inf. droit	rechtes Unterbrett	panel de instr. bajo .der.			Serial Number :
34	1.3.03674	1	relè 12V 20/30A	relay 12V 20/30A	relais 12V 20/30A	Relais 12V 20/30A	relé 12V 20/30A			Serial Number :
35	1.3.00947	12	lampadina 12V	bulb 12V	ampoule 12V	Glühbirne 12V	bombilla 12V			Serial Number :
36	1.3.09926	2	connettore x relè	relay connector	support relais	Stecker für Relais	conector para relé			Serial Number :
37	1.3.06288	2	fusibile 40A (maxi)	fuse 40A (maxi)	fusible 40A (maxi)	Sicherung 40A (maxi)	fusible 40A (maxi)			Serial Number :
37	1.3.08180	1	fusibile 60A (maxi)	fuse 60A (maxi)	fusible 60A (maxi)	Sicherung 60A (maxi)	fusible 60A (maxi)			Serial Number :
37	1.3.09013	1	fusibile 20A maxi	fuse 20A maxi	fusible 20A maxi	Sicherung 20A maxi	fusible 20A maxi			Serial Number :
38	1.3.08736	1	interruttore	switch	interrupteur	Schalter	interruptor			Serial Number :
39	1.3.05217	1	portafusibili	fuse holder	boîter à fusibles	Sicherungskaten	caja de los fusibles			Serial Number :
40	1.3.05037	1	fusibile 10A	fuse 10A	fusible 10A	Sicherung 10A	fusible 10A			Serial Number :
41	1.3.05037	1	fusibile 10A	fuse 10A	fusible 10A	Sicherung 10A	fusible 10A			Serial Number :
42	1.3.05037	1	fusibile 10A	fuse 10A	fusible 10A	Sicherung 10A	fusible 10A			Serial Number :
43	1.3.05037	1	fusibile 10A	fuse 10A	fusible 10A	Sicherung 10A	fusible 10A			Serial Number :
44	1.3.05038	1	fusibile 15A	fuse 15A	fusible 15A	Sicherung 15A	fusible 15A			Serial Number :
45	1.3.05038	1	fusibile 15A	fuse 15A	fusible 15A	Sicherung 15A	fusible 15A			Serial Number :
46	1.3.05038	1	fusibile 15A	fuse 15A	fusible 15A	Sicherung 15A	fusible 15A			Serial Number :
47	1.3.03770	1	fusibile 7,5A	fuse 7,5A	fusible 7,5A	Sicherung 7,5A	fusible 7,5A			Serial Number :
48	1.3.03770	1	fusibile 7,5A	fuse 7,5A	fusible 7,5A	Sicherung 7,5A	fusible 7,5A			Serial Number :
49	1.3.05037	1	fusibile 10A	fuse 10A	fusible 10A	Sicherung 10A	fusible 10A			Serial Number :
50	1.3.05037	1	fusibile 10A	fuse 10A	fusible 10A	Sicherung 10A	fusible 10A			Serial Number :
51	1.3.09717	1	contaore	hourmeter	compteur	Stundenzähler	cuentahoras			Serial Number :
52	1.3.00994	1	indicatore livello carburante	fuel level indicator	indicateur du niveau carb	Kraftstoffstandsanzeiger	indicador nivel de comb.			Serial Number :
53	1.3.09953	1	interruttore	switch	interrupteur	Schalter	interruptor			Serial Number :
54	1.3.09955	1	interruttore	switch	interrupteur	Schalter	interruptor	optional		Serial Number :
55	1.3.09954	1	interruttore	switch	interrupteur	Schalter	interruptor	optional		Serial Number :
56	1.3.09956	1	interruttore	switch	interrupteur	Schalter	interruptor			Serial Number :
57	1.3.09957	1	pulsante clacson	horn switch	bouton klaxon	Hupeschaltknopf	pulsador de claxon			Serial Number :
58	1.3.09952	1	interruttore	switch	interrupteur	Schalter	interruptor	optional		Serial Number :
59	A13.0298	1	supporto relè	relay support	support relais	Relais Halterung	soporte relé	Duemila D/1		Serial Number :
60	1.3.10907	1	spia	indicator light	témoin	Kontrolleuchte	testigo			Serial Number :
61	1.3.10908	1	spie	warning light	témoin	Kontrolleuchte	testigo			Serial Number :
62	1.3.10909	1	spie	warning light	témoin	Kontrolleuchte	testigo			Serial Number :
63	1.3.10136	1	chiave x inter.avviamento	starter key switch	clé de contact	Schüsselschalter	llave de contacto			Serial Number :
64	1.3.03831	1	lampadina 12V 55W	bulb 12V 55W	ampoule 12V 55W	Glühbirne 12V 55W	bombilla 12V 55W	CT638		Serial Number : ->218194

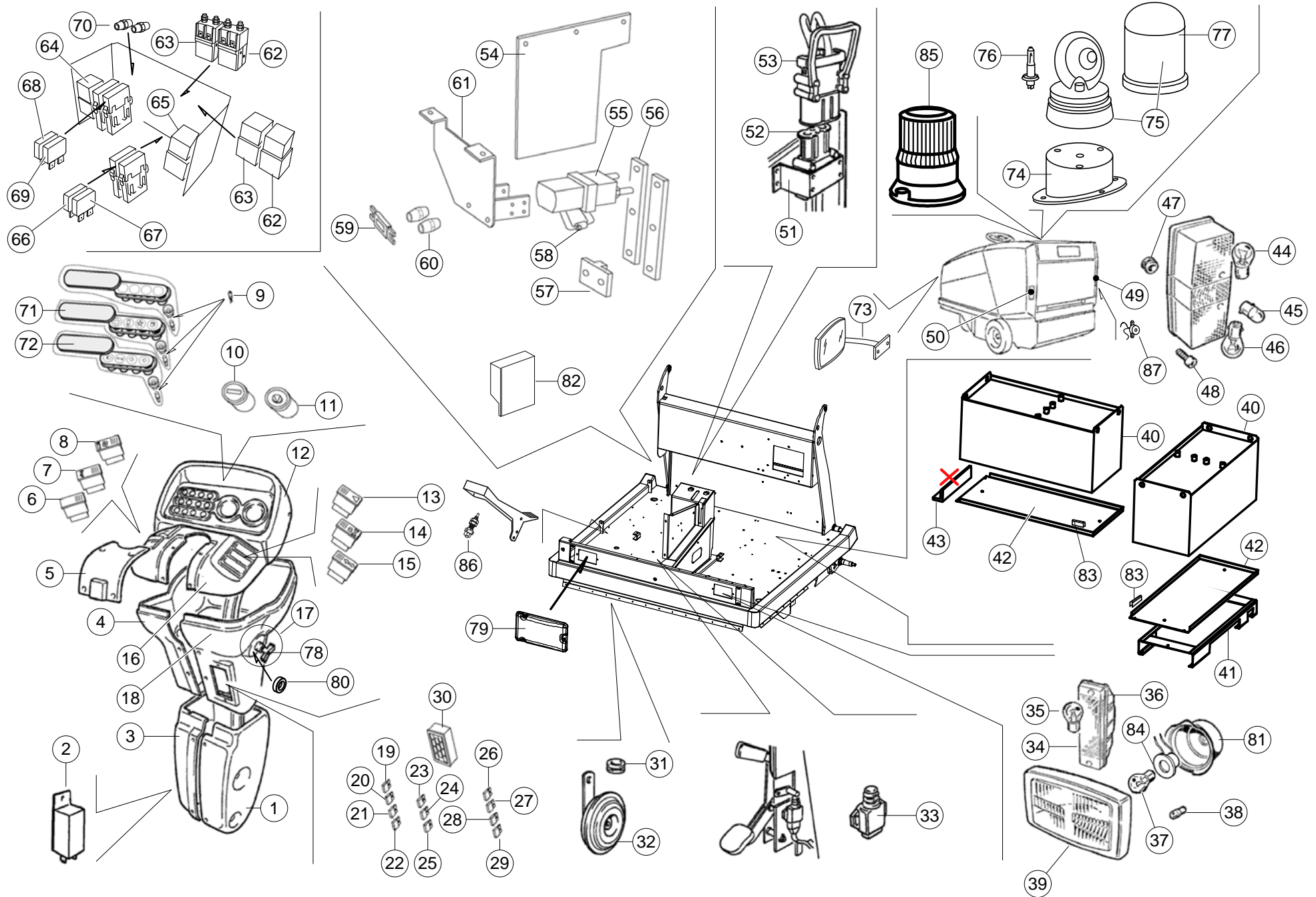


Duemila

Tavola n°
Table n°
Table n°
Tafel n°
Tabla n°

14a

Part. n°	Codice n°	Quantità	I Descrizione	EN Description	FR Description	DE Benennung	ES Descripción	Note			
Part. no°	Code no°	Quantity						Remarks	Notes	Bemerkungen	Observación
N° pièce	Code n°	Quantité									
Stück Nr.	Code n°	Anzahl									
Pos. n°	Codigo n°	Cantidad									
65	1.3.02102	1	vetro	glass	vitre	Glas	vidrio	CT638		Serial Number : ->218194	
66	1.3.03830	1	lampada rotante con lampadina	rotating beakon with bulb	gyrophare avec ampoule	Rundumleuchte mit Glühbirne	luz giratoria con bombilla	CT638		Serial Number : ->218194	
67	1.3.13331	1	lampada a led	LED Revolving Light	LED Gyrophare	LED-Drehlicht	luz giratoria de LED	CT638		Serial Number : 218195 ->	
68	1.5.11111R	2	coperchio	cover	couvercle	Deckel	tapa			Serial Number :	
69	1.1.01996	2	guarnizione 22X28X1,5	Gasket 22X28X1,5	Joint 22X28X1,5	Dichtring 22X28X1,5	junta 22X28X1,5			Serial Number :	
70	A13.2640	2	protezione	guard	protection	Schutz	protección	optional		Serial Number :	
71	1.3.05983	2	portalampada	lamp holder	porte-lampe	Lampenfassung	soporte de lámpara	optional		Serial Number :	
72	1.3.02109	1	interruttore	switch	interrupteur	Schalter	interruptor	optional		Serial Number :	
73	1.3.08916	1	cicalino retromarcia	buzzer	signal marche arriere	rückwartssummer	zumbador	optional		Serial Number :	





Part. n° <i>Part. no°</i> <i>N° pièce</i> <i>Stück Nr.</i> <i>Pos. n°</i>	Codice n° <i>Code no°</i> <i>Code n°</i> <i>Code n°</i> <i>Codigo n°</i>	Quantità <i>Quantity</i> <i>Quantité</i> <i>Anzahl</i> <i>Candidad</i>	I Descrizione	EN Description	FR Description	DE Benennung	ES Descripción	Note		Serial Number :
								Remarks	Notes	
1	1.5.09533	1	cruscotto inferiore dx	RH low dashboard	tableau du bord inf. droit	rechtes Unterbrett	panel de instr. bajo .der.			Serial Number :
2	1.3.01871	1	intermittenza	intermittence	intermittence	Intermittenz	intermitencia			Serial Number :
3	1.5.09534	1	cruscotto inferiore sx	LH low dashboard	tableau du bord inf.gauche	linkes Unterbrett	panel de instr. bajo izqu.			Serial Number :
4	1.5.09532	1	cruscotto inferiore sx	LH lower dashboard	tableau de bord gauche	unteren Armaturenbrett	salpicadero inferior			Serial Number :
5	1.5.09530	1	coperchio x cruscotto	cover for dashboard	couvercle	Deckel	cubierta			Serial Number :
6	1.3.10913	1	interruttore	switch	interrupteur	Schalter	interruptor			Serial Number :
7	1.3.10914	1	interruttore	switch	interrupteur	Schalter	interruptor	puls.clax	horn butt.	Serial Number :
8	1.3.10915	1	interruttore	switch	interrupteur	Schalter	interruptor	puls.scuot/vent	shak./fan sw	Serial Number :
9	1.3.00970	8	lampadina 24V 3W	bulb 24V 3W	ampoule 24V 3W	Glühbirne 24V 3W	bombilla 24V 3W			Serial Number :
10	1.3.09717	1	contaore	hourmeter	compteur	Stundenzähler	cuentahoras			Serial Number :
11	1.3.00823	1	spia carica batteria	battery charger indicator	témoin de batterie	Kontrolleuchte Batterie	testigo bateria			Serial Number :
12	1.5.09528	1	cruscotto spie	indicator lights dashboard	tableau de bord de temoins	Armaturenbrett für Kontrollll.	salpicadero para pilotos			Serial Number :
13	1.3.10916	1	interruttore luci emergenza	emergency light switch	interrupteur feux de secours	Notlichtschalter	interruptor luz de emergencia	puls.luci emerg.	emerg.lights sw	Serial Number :
14	1.3.10917	1	interruttore	switch	interrupteur	Schalter	interruptor	optional puls.luci	lights sw	Serial Number :
15	1.3.10918	1	interruttore	switch	interrupteur	Schalter	interruptor	optional puls luci dir.	dir.lights sw	Serial Number :
16	1.5.09529	1	cruscotto interruttori	dashboard for switches	tableau de bord pour inter.	Armaturenbrett für Schalter	salpicadero para interrupt.			Serial Number :
17	1.3.08736	1	interruttore	switch	interrupteur	Schalter	interruptor	int.avv	start.sw	Serial Number :
18	1.5.09531	1	cruscotto inferiore dx	RH lower dashboard	tableau de bord droit	unteren Armaturenbrett	salpicadero inferior			Serial Number :
19	1.3.05037	1	fusibile 10A	fuse 10A	fusible 10A	Sicherung 10A	fusible 10A			Serial Number :
20	1.3.05037	1	fusibile 10A	fuse 10A	fusible 10A	Sicherung 10A	fusible 10A			Serial Number :
21	1.3.03770	1	fusibile 7,5A	fuse 7,5A	fusible 7,5A	Sicherung 7,5A	fusible 7,5A			Serial Number :
22	1.3.03770	1	fusibile 7,5A	fuse 7,5A	fusible 7,5A	Sicherung 7,5A	fusible 7,5A			Serial Number :
23	1.3.05038	1	fusibile 15A	fuse 15A	fusible 15A	Sicherung 15A	fusible 15A			Serial Number :
24	1.3.05037	1	fusibile 10A	fuse 10A	fusible 10A	Sicherung 10A	fusible 10A			Serial Number :
25	1.3.05037	1	fusibile 10A	fuse 10A	fusible 10A	Sicherung 10A	fusible 10A			Serial Number :
26	1.3.05037	1	fusibile 10A	fuse 10A	fusible 10A	Sicherung 10A	fusible 10A			Serial Number :
27	1.3.05038	1	fusibile 15A	fuse 15A	fusible 15A	Sicherung 15A	fusible 15A			Serial Number :
28	1.3.05037	1	fusibile 10A	fuse 10A	fusible 10A	Sicherung 10A	fusible 10A			Serial Number :
29	1.3.05037	1	fusibile 10A	fuse 10A	fusible 10A	Sicherung 10A	fusible 10A			Serial Number :
30	1.3.05217	1	portafusibili	fuse holder	boîter à fusibles	Sicherungskaten	caja de los fusibles			Serial Number :
31	1.2.02294	1	anello in gomma	rubber ring	anneau en coutchouc	Gummiring	pasacable			Serial Number :
32	1.3.02779	1	clacson	horn	Klaxon	Hupe	claxon			Serial Number :
33	1.3.04366	1	microinterruttore	microswitch	microinterrupteur	Mikroschalter	micro interruptor			Serial Number :
34	1.3.04827	2	vetro	glass	vitre	Glas	vidrio	optional		Serial Number :



Duemila

Tavola n°
Table n°
Table n°
Tafel n°
Tabla n°

14b

Part. n° Part. no° N° pièce Stück Nr. Pos. n°	Codice n° Code no° Code n° Code n° Codigo n°	Quantità Quantity Quantité Anzahl Candidad	I Descrizione	EN Description	FR Description	DE Benennung	ES Descripción	Note		
								Remarks	Notes	Bemerkungen
35	1.3.01873	2	lampadina 24V 21W	bulb 24V 21W	ampoule 24V 21W	Glühbirne 24V 21W	bombilla 24V 21W	optional		Serial Number :
36	1.3.03905	2	fanale	light	feux	Licht	faro	optional		Serial Number :
37	1.3.01873	2	lampadina 24V 21W	bulb 24V 21W	ampoule 24V 21W	Glühbirne 24V 21W	bombilla 24V 21W	optional		Serial Number :
38	1.3.04849	2	lampadina 24V 4W	bulb 24V 4W	ampoule 24V 4W	Glühbirne 24V 4W	bombilla 24V 4W	optional		Serial Number :
39	1.3.05104	2	fanale anteriore	headlight	phare avant	Scheinwerfer	faro	optional		Serial Number :
40	1.3.12553	2	batteria	battery	batterie	Batterie	bateria	was 1.3.10698 not used		Serial Number :
41	2.7.12292N	1	supporto	support	support	Halterung	soporte			Serial Number :
42	2.7.12293N	2	supporto	support	support	Halterung	soporte			Serial Number :
43	2.7.12294N	2	supporto	plate	plaque	Platte	plaque	eliminato	removed	Serial Number :
44	1.3.01873	2	lampadina 24V 21W	bulb 24V 21W	ampoule 24V 21W	Glühbirne 24V 21W	bombilla 24V 21W	optional		Serial Number :
45	1.3.01874	2	lampadina 24V 21W	bulb 24V 21W	ampoule 24V 21W	Glühbirne 24V 21W	bombilla 24V 21W	optional		Serial Number :
46	1.3.01873	2	lampadina 24V 21W	bulb 24V 21W	ampoule 24V 21W	Glühbirne 24V 21W	bombilla 24V 21W	optional		Serial Number :
47	1.2.01659	2	passafilo	cable guide	bague de guidage fil	Kabeldurchgang	pasahilo	optional		Serial Number :
48	1.5.07919	4	vite in plastica TCL 6X16	screw 6X16	vis 6X16	Schraube 6X16	tornillo 6X16	optional		Serial Number :
49	1.3.03007	1	fanale posteriore sx	light	feu	Scheinwerfer	faro			Serial Number :
50	1.3.03008	1	fanale posteriore dx	light	feu	Scheinwerfer	faro			Serial Number :
51	2.7.09537XZ	1	supporto	support	support	Halterung	soporte			Serial Number :
52	1.3.07776	1	presa 320 A	socket 320 A	prise 320 A	Steckdose 320 A	enchufe 320 A			Serial Number :
53	1.3.07777	1	spina 320 A	plug 320 A	fiche 320 A	Stecker 320 A	toma 320 A	spina/plug.. > caricabatterie	anche x/also x > > battery charger	Serial Number :
54	1.2.10784	1	protezione	guard	protection	Schutz	protección			Serial Number :
55	1.3.10692	1	teleruttore 48V	remote control switch 48V	télérupteur 48V	Fernschalter 48V	telerruptor 48V			Serial Number :
56	2.7.12474	2	supporto	plate	plaque	Platte	plaque			Serial Number :
57	2.7.12475	1	distanziale	spacer	entretoise	Abstandhalter	distanciador			Serial Number :
58	1.3.10921	1	diodo 6A	diode 6A	diode 6A	Diode 6A	diodo 6A			Serial Number :
59	1.3.10922	1	fusibile 300A	fuse 300A	fusible 300A	Sicherung 300A	fusible 300A			Serial Number :
60	A13.0889	2	Isolatore M8	Insulator M8	Isolateur M8	Isolator M8	Aislador M8			Serial Number :
61	2.7.12473	1	supporto	support	support	Halterung	soporte			Serial Number :
62	1.3.08223	1	relè 24V 80A (Fitre)	relay 24V 80A (Fitre)	relais 24V 80A (Fitre)	Relays 24V 80A (Fitre)	relé 24V 80A (Fitre)	CT472		Serial Number : ->183301
62	A13.1055	1	teleruttore 24V	remote control switch 24V	télérupteur 24V	Fernschalter 24V	telerruptor 24V	CT472		Serial Number : 183302 ->
63	1.3.08223	1	relè 24V 80A (Fitre)	relay 24V 80A (Fitre)	relais 24V 80A (Fitre)	Relays 24V 80A (Fitre)	relé 24V 80A (Fitre)	CT472		Serial Number : ->183301
63	A13.1055	1	teleruttore 24V	remote control switch 24V	télérupteur 24V	Fernschalter 24V	telerruptor 24V	CT472		Serial Number : 183302 ->
64	1.3.08223	1	relè 24V 80A (Fitre)	relay 24V 80A (Fitre)	relais 24V 80A (Fitre)	Relays 24V 80A (Fitre)	relé 24V 80A (Fitre)			Serial Number :
65	A13.0295	1	relè 24V 20A	relay 24V 20A	relais 24V 20A	Relais 24V 20A	relé 24V 20A			Serial Number :
66	1.3.09013	1	fusibile 20A maxi	fuse 20A maxi	fusible 20A maxi	Sicherung 20A maxi	fusible 20A maxi			Serial Number :



Part. n° Part. no° N° pièce Stück Nr. Pos. n°	Codice n° Code no° Code n° Code n° Codigo n°	Quantità Quantity Quantité Anzahl Candidad	I Descrizione	EN Description	FR Description	DE Benennung	ES Descripción	Note			
								Remarks	Notes	Bemerkungen	Observación
67	1.3.09013	1	fusibile 20A maxi	fuse 20A maxi	fusible 20A maxi	Sicherung 20A maxi	fusible 20A maxi				Serial Number :
68	1.3.05038	1	fusibile 15A	fuse 15A	fusible 15A	Sicherung 15A	fusible 15A	CT472			Serial Number : ->183301
68	1.3.09013	1	fusibile 20A maxi	fuse 20A maxi	fusible 20A maxi	Sicherung 20A maxi	fusible 20A maxi	CT472			Serial Number : 183302 ->
69	1.3.05038	1	fusibile 15A	fuse 15A	fusible 15A	Sicherung 15A	fusible 15A	CT472			Serial Number : ->183301
69	1.3.09013	1	fusibile 20A maxi	fuse 20A maxi	fusible 20A maxi	Sicherung 20A maxi	fusible 20A maxi	CT472			Serial Number : 183302 ->
70	A13.0889	2	Isolatore M8	Insulator M8	Isolateur M8	Isolator M8	Aislador M8				Serial Number :
71	1.3.13112	1	spie	warning light	témoin	Kontrolleuchte	testigo				Serial Number :
72	1.3.10909	1	spie	warning light	témoin	Kontrolleuchte	testigo				Serial Number :
73	1.3.07297	1	specchio retrovisore sx	LH rear-view mirror	miroir rétroviseur gauche	rechter Rückspiegel	espejo retrovisor izquierdo				Serial Number :
74	1.5.10902R	1	supporto	support	support	Halterung	soporte				Serial Number :
75	1.3.03830	1	lampada rotante con lampadina	rotating beakon with bulb	gyrophare avec ampoule	Rundumleuchte mit Glühbirne	luz giratoria con bombilla	CT638			Serial Number : ->218194
76	1.3.03832	1	lampadina 24V 70W	Bulb 24V 70W	ampoule 24V 70W	Glühbirne 24V 70W	bombilla 24V 70W	CT638			Serial Number : ->218194
77	1.3.02102	1	vetro	glass	vitre	Glas	vidrio	CT638			Serial Number : ->218194
78	1.3.10136	1	chiave x inter.avviamento	starter key switch	clé de contact	Schüsselschalter	llave de contacto				Serial Number :
79	1.5.11111R	2	coperchio	cover	couvercle	Deckel	tapa				Serial Number :
80	1.1.01996	2	guarnizione 22X28X1,5	Gasket 22X28X1,5	Joint 22X28X1,5	Dichtring 22X28X1,5	junta 22X28X1,5				Serial Number :
81	A13.2640	2	protezione	guard	protection	Schutz	protección	optional			Serial Number :
82	1.3.10809	1	alimentatore 24V	power supply 24V	boîtier d'alimentation 24V	Speiseleitung 24V	alimentador 24V				Serial Number :
83	1.2.04878	2	profilo in gomma (al metro)	rubber section (per meter)	profil en caoutchouc (au mètre)	Gummiprofil (pro Meter)	perfil en goma (por metro)	mt (nr.8 pcs)			Serial Number :
84	1.3.05983	2	portalampada	lamp holder	porte-lampe	Lampenfassung	soporte de lámpara	optional			Serial Number :
85	1.3.13331	1	lampada a led	LED Revolving Light	LED Gyrophare	LED-Drehlicht	luz giratoria de LED	CT638			Serial Number : 218195 ->
86	1.3.02109	1	interruttore	switch	interrupteur	Schalter	interruptor	optional			Serial Number :
87	1.3.08916	1	cicalino retromarcia	buzzer	signal marche arriere	rückwartssummer	zumbador	optional			Serial Number :

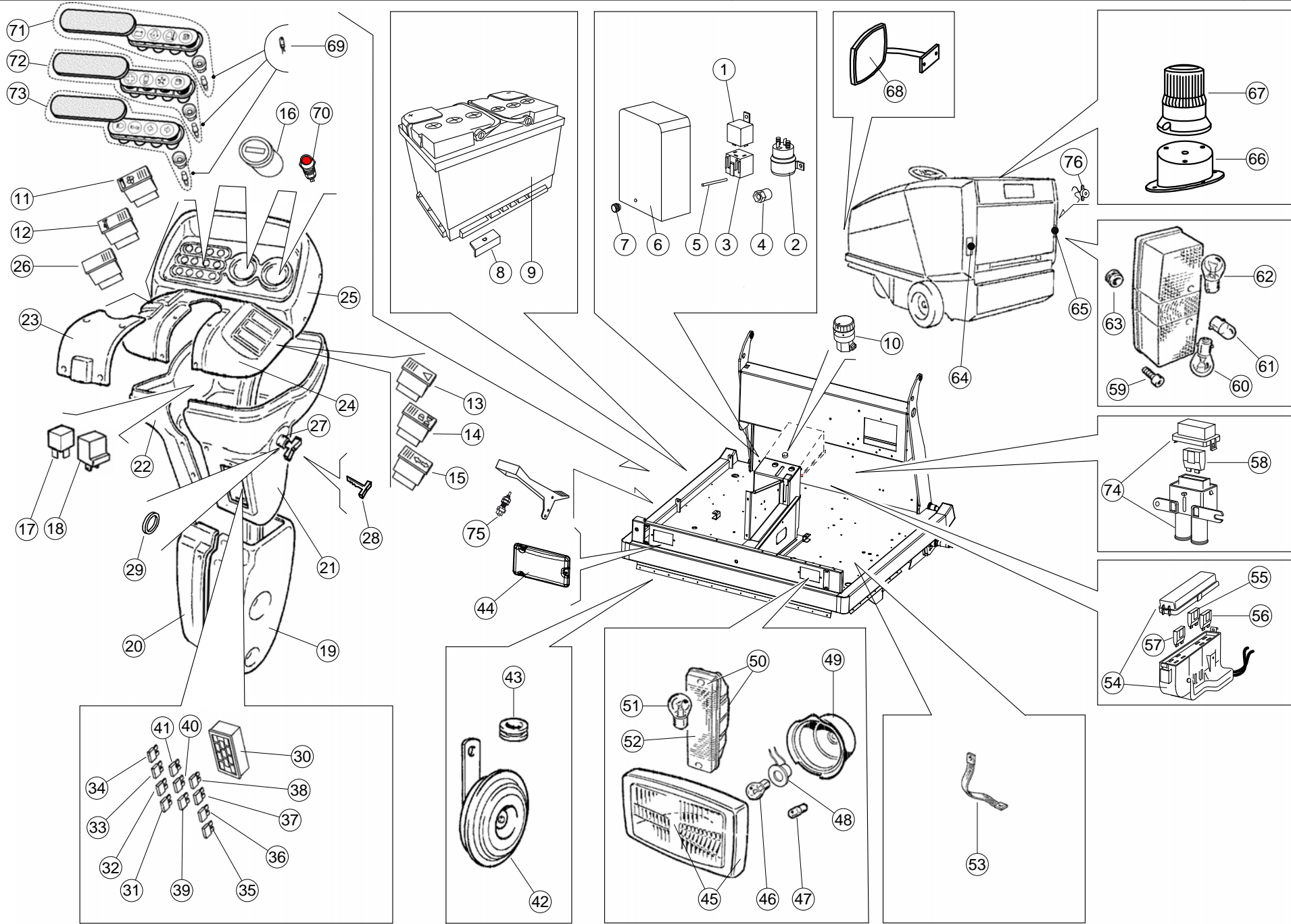


14c Impianto elettrico (Duemila SK)
14c Electric system (Duemila SK)
14c Installation électrique (Duemila SK)
14c Elektrische Anlage (Duemila SK)
14c Instalación eléctrica (Duemila SK)

Duemila

Tavola n°
Table n°
Table n°
Tafel n°
Tabla n°

14c





Part. n° Part. no° N° pièce Stück Nr. Pos. n°	Codice n° Code no° Code n° Code n° Codigo n°	Quantità Quantity Quantité Anzahl Candidad	I Descrizione	EN Description	FR Description	DE Benennung	ES Descripción	Note	
								Remarks	Notes
1	1.3.08222	1	relè 12V 70A	relay 12V 70A	relais 12V 70A	Relais 12V 70A	relé 12V 70A		Serial Number :
2	1.3.04845	1	teleruttore T-106 12V	remote control switch T-106 12V	télérupteur T-106 12V	Fernschalter T-106 12V	telerruptor T-106 12V		Serial Number :
3	1.3.09926	1	connettore x relè	relay connector	support relais	Stecker für Relais	conector para relé		Serial Number :
4	A13.0889	1	Isolatore M8	Insulator M8	Isolateur M8	Isolator M8	Aislador M8		Serial Number :
5	2.7.01326-I	1	tirante	tie-rod	tirant	Zugbolzen	tirante		Serial Number :
6	1.5.09004	1	coperchio	cover	couvercle	Abdeckung	tapa		Serial Number :
7	1.5.05234	1	volantino	hand knob	Bouton de serrage	Sterngriff	pomo con lóbulo		Serial Number :
8	2.7.06990XZ	1	piastrino	plate	plaque	Platte	placa		Serial Number :
9	1.3.02306	1	batteria 12V 80Ah	battery 12V 80Ah	batterie 12V 80Ah	Batterie 12V 80Ah	bateria 12V 80Ah		Serial Number :
10	1.3.12979	1	pomello acceleratore	accelerator knob	commande d'accélération	Beschleunigungs Knob	Perilla acelerador		Serial Number :
11	1.3.09956	1	interruttore	switch	interrupteur	Schalter	interruptor		Serial Number :
12	1.3.09957	1	pulsante clacson	horn switch	bouton klaxon	Hupeschaltknopf	pulsador de claxon		Serial Number :
13	1.3.09953	1	interruttore	switch	interrupteur	Schalter	interruptor		Serial Number :
14	1.3.09955	1	interruttore	switch	interrupteur	Schalter	interruptor		Serial Number :
15	1.3.09954	1	interruttore	switch	interrupteur	Schalter	interruptor		Serial Number :
16	1.3.09717	1	contaore	hourmeter	compteur	Stundenzähler	cuentahoras		Serial Number :
17	1.3.03674	1	relè 12V 20/30A	relay 12V 20/30A	relais 12V 20/30A	Relais 12V 20/30A	relé 12V 20/30A		Serial Number :
18	1.3.05402	1	intermittenza 12V	intermittent relay 12V	relais intermittent 12V	intermittierender Relais 12V	relé intermitente 12V		Serial Number :
19	1.5.09533	1	cruscotto inferiore dx	RH low dashboard	tableau du bord inf. droit	rechtes Unterbrett	panel de instr. bajo .der.		Serial Number :
20	1.5.09534	1	cruscotto inferiore sx	LH low dashboard	tableau du bord inf.gauche	linkes Unterbrett	panel de instr. bajo izqu.		Serial Number :
21	1.5.09531	1	cruscotto inferiore dx	RH lower dashboard	tableau de bord droit	unteren Armaturenbrett	salpicadero inferior		Serial Number :
22	1.5.09532	1	cruscotto inferiore sx	LH lower dashboard	tableau de bord gauche	unteren Armaturenbrett	salpicadero inferior		Serial Number :
23	1.5.09530	1	coperchio x cruscotto	cover for dashboard	couvercle	Deckel	cubierta		Serial Number :
24	1.5.09529	1	cruscotto interruttori	dashboard for switches	tableau de bord pour inter.	Armaturenbrett für Schalter	salpicadero para interrupt.		Serial Number :
25	1.5.09528	1	cruscotto spie	indicator lights dashboard	tableau de bord de temoins	Armaturenbrett für Kontrolll.	salpicadero para pilotos		Serial Number :
26		1	interruttore Benzina-GPL	Petrol-LPG switch	commutateur Essence-GPL	Benzin-LPG Schalter	conmutado Gasolina-GLP		Serial Number :
27	1.3.08736	1	interruttore	switch	interrupteur	Schalter	interruptor		Serial Number :
28	1.3.10136	1	chiave x inter.avviamento	starter key switch	clé de contact	Schüsselschalter	llave de contacto		Serial Number :
29	1.1.01996	2	guarnizione 22X28X1,5	Gasket 22X28X1,5	Joint 22X28X1,5	Dichtring 22X28X1,5	junta 22X28X1,5		Serial Number :
30	1.3.05217	1	portafusibili	fuse holder	boîter à fusibles	Sicherungskaten	caja de los fusibles		Serial Number :
31	1.3.05037	1	fusibile 10A	fuse 10A	fusible 10A	Sicherung 10A	fusible 10A		Serial Number :
32	1.3.05038	1	fusibile 15A	fuse 15A	fusible 15A	Sicherung 15A	fusible 15A		Serial Number :
33	1.3.05037	1	fusibile 10A	fuse 10A	fusible 10A	Sicherung 10A	fusible 10A		Serial Number :
34	1.3.05037	1	fusibile 10A	fuse 10A	fusible 10A	Sicherung 10A	fusible 10A		Serial Number :



Part. n° <i>Part. no°</i> N° pièce Stück Nr. Pos. n°	Codice n° <i>Code no°</i> Code n° Code n° Codigo n°	Quantità <i>Quantity</i> Quantité Anzahl Candidad	I Descrizione	EN Description	FR Description	DE Benennung	ES Descripción	Note		
								Remarks	Notes	Bemerkungen
35	1.3.05037	1	fusibile 10A	fuse 10A	fusible 10A	Sicherung 10A	fusible 10A			Serial Number :
36	1.3.05037	1	fusibile 10A	fuse 10A	fusible 10A	Sicherung 10A	fusible 10A			Serial Number :
37	1.3.03770	1	fusibile 7,5A	fuse 7,5A	fusible 7,5A	Sicherung 7,5A	fusible 7,5A			Serial Number :
38	1.3.03770	1	fusibile 7,5A	fuse 7,5A	fusible 7,5A	Sicherung 7,5A	fusible 7,5A			Serial Number :
39	1.3.05038	1	fusibile 15A	fuse 15A	fusible 15A	Sicherung 15A	fusible 15A			Serial Number :
40	1.3.05037	1	fusibile 10A	fuse 10A	fusible 10A	Sicherung 10A	fusible 10A			Serial Number :
41	1.3.05037	1	fusibile 10A	fuse 10A	fusible 10A	Sicherung 10A	fusible 10A			Serial Number :
42	1.3.05143	1	clacson	horn	klaxon	Hupe	claxon			Serial Number :
43	1.2.02294	1	anello in gomma	rubber ring	anneau en coutchouc	Gummiring	pasacable			Serial Number :
44	1.5.11111R	2	coperchio	cover	couvercle	Deckel	tapa			Serial Number :
45	1.3.05104	2	fanale anteriore	headlight	phare avant	Scheinwerfer	faro			Serial Number :
46	1.3.01380	2	lampadina 12V 21W	bulb 12V 21W	ampoule 12V 21W	Glühbirne 12V 21W	bombilla 12V 21W			Serial Number :
47	1.3.01809	2	lampadina 12V 4W	bulb 12V 4W	ampoule 12V 4W	Glühbirne 12V 4W	bombilla 12V 4W			Serial Number :
48	1.3.05983	2	portalampada	lamp holder	porte-lampe	Lampenfassung	soporte de lámpara			Serial Number :
49	A13.2640	2	protezione	guard	protection	Schutz	protección			Serial Number :
50	1.3.03905	2	fanale	light	feux	Licht	faro			Serial Number :
51	1.3.01380	2	lampadina 12V 21W	bulb 12V 21W	ampoule 12V 21W	Glühbirne 12V 21W	bombilla 12V 21W			Serial Number :
52	1.3.04827	2	vetro	glass	vitre	Glas	vidrio			Serial Number :
53	1.3.05212	1	treccia di massa	earthed	masse	Masse	masa			Serial Number :
54	1.3.09527	1	porta fusibili	fuse holder	boîter à fusibles	Sicherungskaten	caja de los fusibles			Serial Number :
55	1.3.09013	1	fusibile 20A maxi	fuse 20A maxi	fusible 20A maxi	Sicherung 20A maxi	fusible 20A maxi			Serial Number :
56	1.3.06288	1	fusibile 40A (maxi)	fuse 40A (maxi)	fusible 40A (maxi)	Sicherung 40A (maxi)	fusible 40A (maxi)			Serial Number :
57	1.3.08181	1	fusibile 80A (maxi)	fuse 80A (maxi)	fusible 80A (maxi)	Sicherung 80A (maxi)	fusible 80A (maxi)			Serial Number :
58	1.3.08180	1	fusibile 60A (maxi)	fuse 60A (maxi)	fusible 60A (maxi)	Sicherung 60A (maxi)	fusible 60A (maxi)			Serial Number :
59	1.5.07919	4	vite in plastica TCL 6X16	screw 6X16	vis 6X16	Schraube 6X16	tornillo 6X16			Serial Number :
60	1.3.01380	2	lampadina 12V 21W	bulb 12V 21W	ampoule 12V 21W	Glühbirne 12V 21W	bombilla 12V 21W			Serial Number :
61	1.3.01379	2	lampadina 12 5W	bulb 12 5W	ampoule 12 5W	Glühbirne 12 5W	bombilla 12 5W			Serial Number :
62	1.3.01380	2	lampadina 12V 21W	bulb 12V 21W	ampoule 12V 21W	Glühbirne 12V 21W	bombilla 12V 21W			Serial Number :
63	1.2.01659	1	passafilo	cable guide	bague de guidage fil	Kabeldurchgang	pasahilo			Serial Number :
64	1.3.03007	1	fanale posteriore sx	light	feu	Scheinwerfer	faro			Serial Number :
65	1.3.03008	1	fanale posteriore dx	light	feu	Scheinwerfer	faro			Serial Number :
66	1.5.10902R	1	supporto	support	support	Halterung	soporte			Serial Number :
67	1.3.13331	1	lampada a led	LED Revolving Light	LED Gyrophare	LED-Drehlicht	luz giratoria de LED			Serial Number :
68	1.3.07297	1	specchio retrovisore sx	LH rear-view mirror	miroir rétroviseur gauche	rechter Rückspiegel	espejo retrovisor izquierdo			Serial Number :



Duemila

Tavola n°
Table n°
Table n°
Tafel n°
Tabla n°

14c

Part. n°	Codice n°	Quantità	I Descrizione	EN Description	FR Description	DE Benennung	ES Descripción	Note		
Part. no°	Code no°	Quantity						Remarks	Serial Number :	
N° pièce	Code n°	Quantité						Notes		
Stück Nr.	Code n°	Anzahl						Bemerkungen		
Pos. n°	Codigo n°	Cantidad						Observación		
69	1.3.00947	12	lampadina 12V	bulb 12V	ampoule 12V	Glühbirne 12V	bombilla 12V			Serial Number :
70		1	spia anomalia motore	engine warning light	témoin du moteur	Kontrolleuchte-Motor	testigo motor			Serial Number :
71		1	spie	warning light	témoin	Kontrolleuchte	testigo			Serial Number :
72	1.3.10908	1	spie	warning light	témoin	Kontrolleuchte	testigo			Serial Number :
73	1.3.10909	1	spie	warning light	témoin	Kontrolleuchte	testigo			Serial Number :
74		1	portafusibile	fuse box	boîter à fusible	Sicherungskaten	caja de fusible			Serial Number :
75	1.3.02109	1	interruttore	switch	interrupteur	Schalter	interruptor	optional		Serial Number :
76	1.3.08916	1	cicalino retromarcia	buzzer	signal marche arriere	rückwartssummer	zumbador	optional		Serial Number :

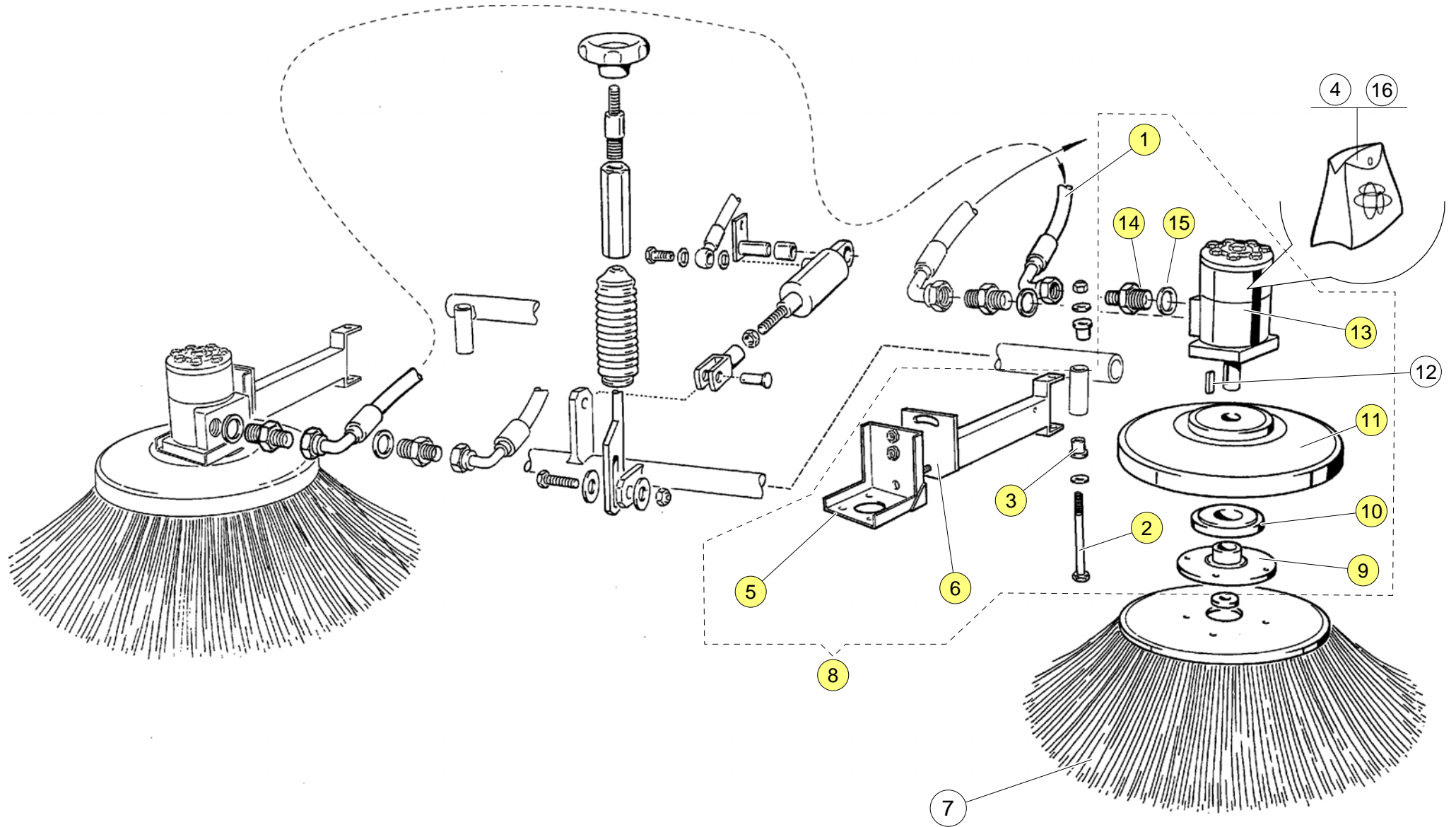


15 Spazzola laterale sx (optional)
15 LH side brush (optional)
15 Brosse laterale gauche (option)
15 linke Seitenbürste (Option)
15 Cepillo lateral izquierdo (opción)

Duemila

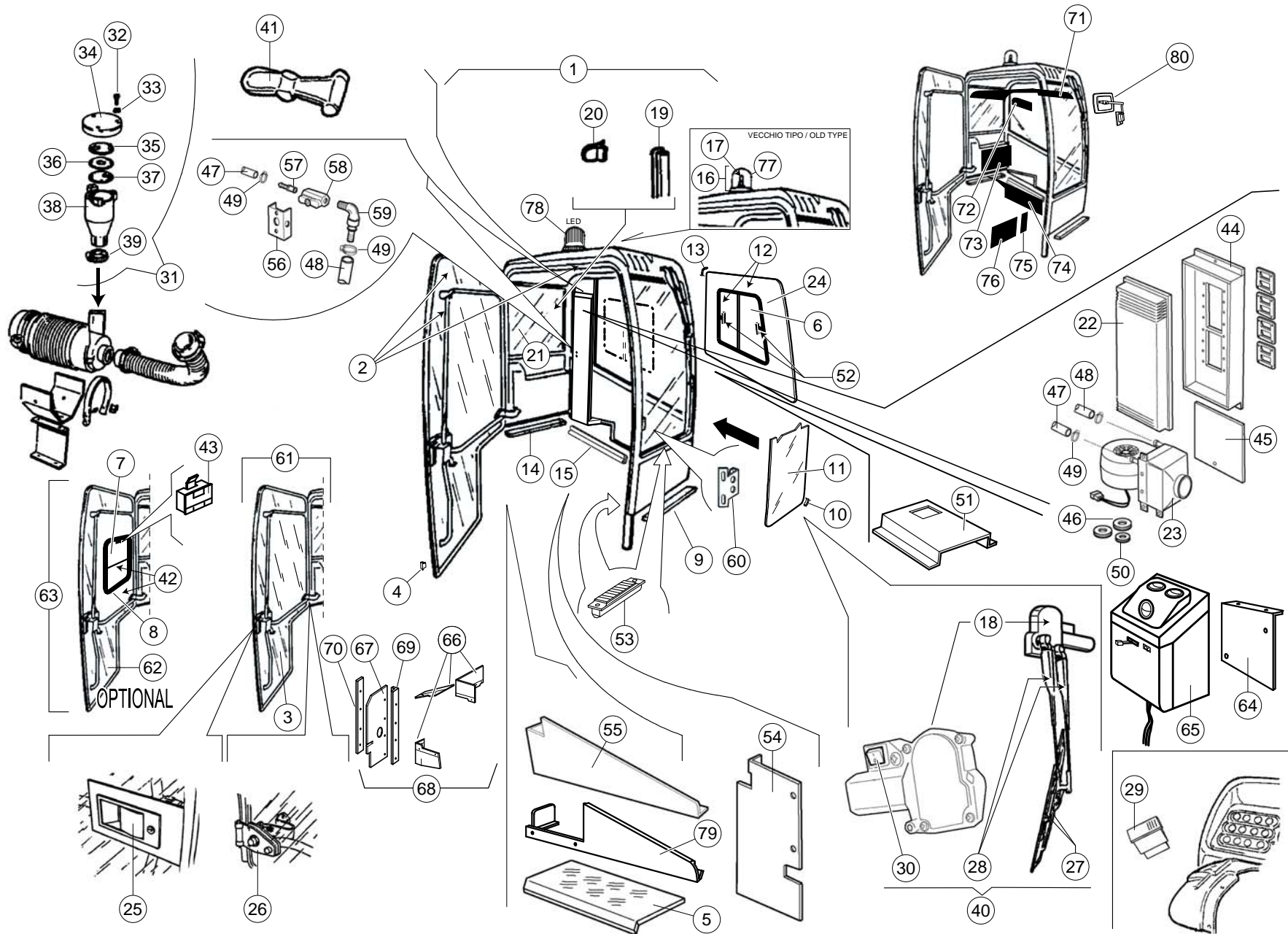
Tavola n°
Table n°
Table n°
Tafel n°
Tabla n°

15





Part. n° Part. no° N° pièce Stück Nr. Pos. n°	Codice n° Code no° Code n° Code n° Codigo n°	Quantità Quantity Quantité Anzahl Candidad	I Descrizione	EN Description	FR Description	DE Benennung	ES Descripción	Note		
								Remarks	Notes	Bemerkungen
1	1.2.08880	1	tubo	hose	tuyau	Rohr	tubo			Serial Number :
2	2.7.06245	1	vite	screw	vis	Schraube	tornillo			Serial Number :
3	1.5.00522	2	boccola	bush	douille	Buchse	buje			Serial Number :
4	1.2.07687	1	kit guarnizioni	gaskets kit	kit de joints	Dichtungssatz	kit juntas	Dinamic Oil		Serial Number :
5	2.7.03552XZ	1	supporto	support	support	Halterung	soporte			Serial Number :
6	2.7.10688	1	braccio	arm	bras	Arm	brazo			Serial Number :
7	1.5.03640	1	spazzola laterale (nylon)	side brush (nylon)	brosse latérale (nylon)	Seitenbürste (nylon)	cepillo lateral (nylon)	optional		Serial Number :
7	1.5.03641	1	spazzola laterale (nylon/acc.)	side brush (nylon/steel)	brosse latérale (nylon/acier)	Seitenbürste (nylon/stahl)	cepillo lateral (nylon/acero)	optional		Serial Number :
7	1.5.09320	1	spazz. laterale (ppl/acc)	side brush (ppl/steel)	brosse latérale (ppl/acier)	Seitenbürste (Ppl/stahl)	cepillo lateral (ppl/acero)	optional		Serial Number :
7	1.5.09380	1	spazzola laterale (ppl/acc/ppl)	side brush (ppl/steel/ppl)	brosse latérale (ppl/acier/ppl)	Seitenbürste (ppl/stahl/ppl)	cepillo lateral (ppl/acero/ppl)	optional		Serial Number :
7	1.5.13723	1	spazzola laterale (mischia 5)	side brush (mischia 5)	brosse latérale (mischia 5)	Seitenbürste (mischia 5)	cepillo laterl (mischia 5)	optional		Serial Number :
8	2.7.10903	1	kit spazzola laterale	side brush kit	kit brosse latérale	Kit Seitenbürste	kit cepillo lateral			Serial Number :
9	2.7.07455XZ	1	disco porta spazzola	brush holder	disque porte-brosse	Bürstenhalter	soporte cepillo			Serial Number :
10	2.7.07454	1	supporto	support	support	Halterung	soporte			Serial Number :
11	2.7.07453N	1	protezione	protection	protection	Schtzblech	protección			Serial Number :
12	1.1.07914	1	chiavetta A 7X8X32	key A 7X8X32	clavette A 7X8X32	Keil A 7X8X32	chaveta A 7X8X32			Serial Number :
13	1.3.07686	1	motore idraulico	hydraulic motor	moteur hydraulique	Hydraulikmotor	motor hidráulico			Serial Number :
14	1.4.01237	2	nipplo 1/2"	nipple 1/2"	nipple 1/2"	nippel 1/2"	racor 1/2"			Serial Number :
15	1.1.01283	2	guarnizione 1/2"X27X1,35	gasket 1/2"X27X1,35	joint 1/2"X27X1,35	Dichtung 1/2"X27X1,35	junta 1/2"X27X1,35			Serial Number :
16	1.2.12998	1	kit guarnizioni	gasket kit	kit de joints	Dichtungssatz	kit juntas	M+S		Serial Number :





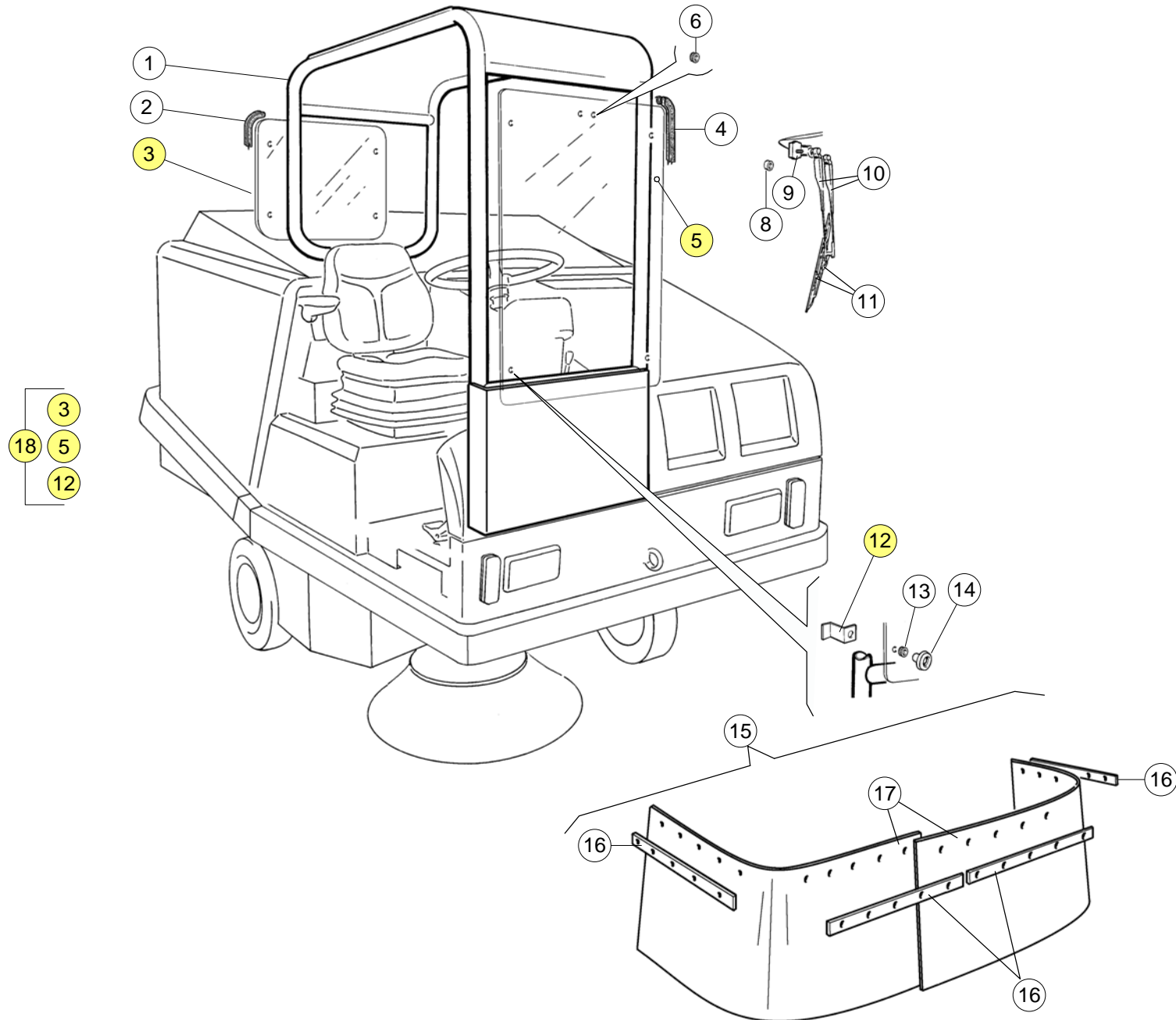
Part. n° <i>Part. no°</i> <i>N° pièce</i> <i>Stück Nr.</i> <i>Pos. n°</i>	Codice n° <i>Code no°</i> <i>Code n°</i> <i>Code n°</i> <i>Codigo n°</i>	Quantità <i>Quantity</i> <i>Quantité</i> <i>Anzahl</i> <i>Candidad</i>	I Descrizione	EN Description	FR Description	DE Benennung	ES Descripción	Note		
								Remarks Notes Bemerkungen Observación		
1	2.7.12831R	1	kit cabina	cabin kit	kit cabine	Kit Kabine	kit cabina	Duemila D/1	Duemila SK	Serial Number :
1	2.7.13673R	1	kit cabina	cabin kit	kit cabine	Kit Kabine	kit cabina	Duemila E/1		Serial Number :
2	2.7.12830R	1	cabina	cabin	cabine	Kabine	Cabina	Duemila D/1 Duemila SK	Duemila E/1	Serial Number :
3	1.5.11120	1	vetro	glass	vitre	Glas	ventana			Serial Number :
4	1.2.04640	5	profilo in gomma (al metro)	rubber section (per meter)	profil en caoutchouc (au mètre)	Gummiprofil (pro Meter)	perfil en goma (por metro)	mt		Serial Number :
5	2.7.11003	1	pedana	board	tapis	Trittbrett	alfombra			Serial Number :
6	1.5.10197	1	finestra scorrevole	sliding glass	verre coulissant	Gelitend Glas	ventana desplazable			Serial Number :
7	1.5.10198	1	Finestra scorrevole	Sliding window	Fenêtre	Gleitend Fenster	ventana deslizante	optional		Serial Number :
8	1.2.10926	1	kit guarnizione vetro	glas gasket kit	kit de joints pour verre	Dichtungssatz für Glas	kit juntas ventana desplaz.	optional		Serial Number :
9	1.2.13829	1	profilo in gomma	rubber section	profil en caoutchouc	Gummiprofil	perfil en goma	era12.06032 mt1,5		Serial Number :
10	1.2.10896	3,35	profilo in gomma (al metro)	rubber section (per meter)	profil en caoutchouc (au mètre)	Gummiprofil (pro Meter)	perfil en goma (por metro)	mt		Serial Number :
11	1.5.09464	1	vetro	glass	vitre	Glas	ventana			Serial Number :
12	1.5.09466	1	vetro	glass	vitre	Glas	ventana			Serial Number :
13	1.2.10896	3,1	profilo in gomma (al metro)	rubber section (per meter)	profil en caoutchouc (au mètre)	Gummiprofil (pro Meter)	perfil en goma (por metro)	mt		Serial Number :
14	1.2.06032	1,5	profilo in gomma (al metro)	rubber section (per meter)	profil en caoutchouc (au mètre)	Gummiprofil (pro Meter)	perfil en goma (por metro)	mt		Serial Number :
15	1.2.04640	1,5	profilo in gomma (al metro)	rubber section (per meter)	profil en caoutchouc (au mètre)	Gummiprofil (pro Meter)	perfil en goma (por metro)	mt		Serial Number :
16	1.3.03830	1	lampada rotante con lampadina	rotating beakon with bulb	gyrophare avec ampoule	Rundumleuchte mit Glühbirne	luz giratoria con bombilla	CT638		Serial Number : ->218194
17	1.3.03831	1	lampadina 12V 55W	bulb 12V 55W	ampoule 12V 55W	Glühbirne 12V 55W	bombilla 12V 55W	Duemila D/1 CT638	Duemila SK	Serial Number : ->218194
17	1.3.03832	1	lampadina 24V 70W	Bulb 24V 70W	ampoule 24V 70W	Glühbirne 24V 70W	bombilla 24V 70W	Duemila E/1 CT638		Serial Number : ->218194
18	1.3.08919	1	motorino tergicristallo 12V	screen wiper motor 12V	moteur essuie-glace 12V	Scheibenwischemotor 12V	motor limpiaparabrisas 12V	Duemila D/1	Duemila SK	Serial Number :
18	1.3.12043	1	motorino tergicristallo 24V	screen wiper motor 24V	moteur essuie-glace 24V	Scheibenwischemotor 24V	motor limpiaparabrisas 24V	Duemila E/1		Serial Number :
19	1.2.10896	2,54	profilo in gomma (al metro)	rubber section (per meter)	profil en caoutchouc (au mètre)	Gummiprofil (pro Meter)	perfil en goma (por metro)	mt		Serial Number :
20	1.5.09342	13	tassello	small block	goujon	Einsatzstück	retén			Serial Number :
21	1.5.09465	1	vetro	glass	vitre	Glas	ventana			Serial Number :
22	1.5.09463	1	filtro	filter	filtre	Filter	filtro			Serial Number :
23	1.3.08935	1	riscaldatore 12V	heater 12V	réchauffeur 12V	Entfroster 12V	calefactor 12V	Duemila D/1	Duemila SK	Serial Number :
24	1.2.08550	4,6	kit guarnizione vetro (al metro)	glas gasket kit (per meter)	verre ens. joints (au mètre)	Dichtungsglas Kit (pro Meter)	kit juntas ventana desplaz.(por m	mt		Serial Number :
25	1.3.10881	1	serratura sx	LH lock	serrure gauche	linken Schloss	cerradura izquierda			Serial Number :
26	1.4.09100	2	cerniera	hinge	charnière	Scharnier	charnela			Serial Number :
27	1.3.09264	1	tergicristallo	screen wiper	essuie-glace	Scheibenwischer	limpiador del cristal			Serial Number :
28	1.3.09265	1	braccio tergicristallo	screen wiper arm	bras essuie-glace	Scheibenwischerarm	brazo limpiador del cristal			Serial Number :
29	1.3.09952	1	interruttore	switch	interrupteur	Schalter	interruptor	Duemila D/1	Duemila SK	Serial Number :
29	1.3.10925	1	interruttore	switch	interrupteur	Schalter	interruptor	Duemila E/1		Serial Number :
30		1	interruttore	switch	interrupteur	Schalter	interruptor			Serial Number :



Part. n° <i>Part. no°</i> <i>N° pièce</i> <i>Stück Nr.</i> <i>Pos. n°</i>	Codice n° <i>Code no°</i> <i>Code n°</i> <i>Code n°</i> <i>Codigo n°</i>	Quantità <i>Quantity</i> <i>Quantité</i> <i>Anzahl</i> <i>Candidad</i>	I Descrizione	EN Description	FR Description	DE Benennung	ES Descripción	Note		
								Remarks Notes Bemerkungen Observación		
31	2.7.04592	1	kit silenziatore	silencer kit	kit silencieux	kit Schalldämpfer	kit silenciador	Duemila D/1	Duemila SK	Serial Number :
32	1.1.01531	3	vite TE M5X10	hex.head screw M5X10	vis à tête six-pans M5X10	Sechskantschraube M5X10	tornillo cabeza hex.M5X10	Duemila D/1	Duemila SK	Serial Number :
33	1.1.00100	3	rosetta elastica Ø5	spring washer Ø5	rondelle élastique Ø5	Federscheibe Ø5	arandela elástica Ø5	Duemila D/1	Duemila SK	Serial Number :
34	2.7.04793	1	cappello	cap	chapeau	Deckel	tapa	Duemila D/1	Duemila SK	Serial Number :
35	1.2.03521	1	rondella	washer	rondelle	Scheibe	arandela	Duemila D/1	Duemila SK	Serial Number :
36	1.2.03520	1	rondella	washer	rondelle	Scheibe	arandela	Duemila D/1	Duemila SK	Serial Number :
37	1.2.03521	1	rondella	washer	rondelle	Scheibe	arandela	Duemila D/1	Duemila SK	Serial Number :
38	2.7.04794	1	corpo silenziatore	silencer body	corp du silencieux	Schalldämpferkörper	cuerpo de silenciador	Duemila D/1	Duemila SK	Serial Number :
39	1.1.03632	1	fascetta Ø50-65 H12,2	clamp Ø50-65 H12,2	collier Ø50-65 H12,2	Schelle Ø50-65 H12,2	abrazadera Ø50-65 H12,2	Duemila D/1	Duemila SK	Serial Number :
40	1.3.10871	1	kit tergicristallo 12V	screen wiper kit 12V	kit essuie-glace 12V	Kit Scheibenwischer 12V	kit limpiaparabrisas 12V	Duemila D/1	Duemila SK	Serial Number :
40		1	kit tergicristallo 24V	screen wiper kit (24V)	kit essuie-glace 24V	Kit Scheibenwischer 24V	kit limpiaparabrisas 24V	Duemila E/1		Serial Number :
41	1.5.09091	1	martelletto	hammer	marteau	Hammer	martillo			Serial Number :
42	1.5.12422	1	vetro con finestra scorrevole	glass with sliding window	verre/glisement du fenètre	Glases mit Gleitend Fenster	ventana desplazable	optional		Serial Number :
43	1.5.11146	1	maniglia	handle	poignée	Handgriff	manija			Serial Number :
44	2.7.11172N	1	supporto	support	support	Halterung	soporte			Serial Number :
45	2.7.11173	1	chiusura	cover	couvercle	Abdeckung	cierre			Serial Number :
46	1.2.03075	2	passafilo	cable guide	bague de guidage	Kabelring	pasahilo			Serial Number :
47	1.2.09460	0,1	tubo (al metro)	pipe (per meter)	tuyau (au mètre)	Rohr (pro Meter)	tubo (por metro)	mt		Serial Number :
48	1.2.09460	1,2	tubo (al metro)	pipe (per meter)	tuyau (au mètre)	Rohr (pro Meter)	tubo (por metro)	mt		Serial Number :
49	1.1.01296	6	fascetta Ø17-29 H8	clamp Ø17-29 H8	collier Ø17-29 H8	Schelle Ø17-29 H8	abrazadera Ø17-29 H8			Serial Number :
50	1.2.02294	1	anello in gomma	rubber ring	anneau en coutchouc	Gummiring	pasacable			Serial Number :
51	2.7.11176R	1	tunnel	tunnel	tunnel	Tunnel	túnel			Serial Number :
52	1.5.11146	1	maniglia	handle	poignée	Handgriff	manija			Serial Number :
53	1.5.09412	1	bocchetta aria	aerator	bouche de ventilation	Luftdusche	aire de salida			Serial Number :
54	2.7.11174R	1	chiusura	closing panel	tôle de protection	Abdeckblech	cierre			Serial Number :
55	2.7.11175R	1	supporto	support	support	Halterung	soporte			Serial Number :
56	2.7.03254N	1	supporto	support	support	Halterung	soporte			Serial Number :
57	1.4.03737	1	portagomma 3/8"	hose fitting 3/8"	raccord tuyau 3/8"	Schlauchanschluß 3/8"	racor de tubo 3/8"			Serial Number :
58	1.4.03735	1	rubinetto FF 3/8"	tap FF 3/8"	robinet FF 3/8"	Hahn FF 3/8"	grifo FF 3/8"			Serial Number :
59	1.4.09164	1	raccordo 90° MF3/8"	fitting 90° MF3/8"	raccord 90° MF3/8"	Anschluß 90° MF3/8"	racor 90° MF3/8"			Serial Number :
60	1.4.10510	1	scontro per cabina	bracket	bride	Bügel	corchete			Serial Number :
61	1.5.12325	1	kit porta	door kit	kit porte	Kit Tür	kit puerta	standard		Serial Number :
62	1.5.12423	1	vetro pred.x finestra scorrevole	predisp. glass/sliding window	verre préd./fenètre/glisement	Präd.Glas-Schiebefenster	vidrio pred./ventana desplazable	optional		Serial Number :
63	1.5.11637	1	kit porta con vetro scorrevole	door kit with sliding window	kit porte+glissement du fenètre	Kit Tür +gleitend Fenster	kit puerta+ventana desplaz.	optional		Serial Number :



Part. n° Part. no° N° pièce Stück Nr. Pos. n°	Codice n° Code no° Code n° Code n° Codigo n°	Quantità Quantity Quantité Anzahl Candidad	I Descrizione	EN Description	FR Description	DE Benennung	ES Descripción	Note		
								Remarks	Notes	Bemerkungen
64	2.7.13710R	1	supporto	support	support	Halterung	soporte	Duemila E/1		Serial Number :
65	1.3.12032	1	riscaldatore 48V	heater 48V	réchauffeur 48V	Entfroster 48V	calefactor 48V	Duemila E/1		Serial Number :
66	1.2.07952	2	gomma parapolvere later.	side dust rubber section	caoutchouc lat.pare-poussière	Seite Staubfang-Gumm	goma lat.prot. del polvo	Duemila E/1		Serial Number :
67	1.2.12465	1	gomma parapolvere	dust rubber section	caoutchouc pare-poussière	Staubhalte-Gummiprofil	goma prot. del polvo	Duemila E/1		Serial Number :
68	2.7.14264	1	kit gomme parapolvere	dust rubbers kit	kit profils pare-poussière	Kit Staubhaltegummiprofil	Kit cauchos de protección	Duemila E/1		Serial Number :
69	2.7.14267N	1	listello	flat bar	bande	Leiste	listón	Duemila E/1		Serial Number :
70	2.7.14266N	1	listello	flat bar	bande	Leiste	listón	Duemila E/1		Serial Number :
71	1.2.13233	1	panello fonoassorbente	soundproofing	insonorisation	isolierend	insonorización			Serial Number :
72	1.2.13234	1	panello fonoassorbente	soundproofing	insonorisation	isolierend	insonorización			Serial Number :
73	1.2.13235	1	panello fonoassorbente	soundproofing	insonorisation	isolierend	insonorización			Serial Number :
74	1.2.13236	1	panello fonoassorbente	soundproofing	insonorisation	isolierend	insonorización			Serial Number :
75	1.2.13237	1	panello fonoassorbente	soundproofing	insonorisation	isolierend	insonorización			Serial Number :
76	1.2.13238	1	panello fonoassorbente	soundproofing	insonorisation	isolierend	insonorización			Serial Number :
77	1.3.02102	1	vetro	glass	vitre	Glas	vidrio	CT638		Serial Number : ->218194
78	1.3.13331	1	lampada a led	LED Revolving Light	LED Gyrophare	LED-Drehlicht	luz giratoria de LED	CT638		Serial Number : 218195 ->
79	2.7.13715R	1	supporto	support	support	Halterung	soporte	Duemila E/1		Serial Number :
80	1.3.07807	1	specchio retrovisore dx	RH rear-view mirror	miroir rétroviseur droit	linkerr Rückspiegel	espejo retrovisorderecho	optional		Serial Number :





Part. n° <i>Part. no°</i> <i>N° pièce</i> <i>Stück Nr.</i> <i>Pos. n°</i>	Codice n° <i>Code no°</i> <i>Code n°</i> <i>Code n°</i> <i>Codigo n°</i>	Quantità <i>Quantity</i> <i>Quantité</i> <i>Anzahl</i> <i>Candidad</i>	I Descrizione	EN Description	FR Description	DE Benennung	ES Descripción	Note			
								Remarks Notes Bemerkungen Observación			
1	2.7.13427N	1	tettuccio	overhead guard	toît	Fürersitzhaube	techo				Serial Number :
2	1.2.09009	2,58	profilo in gomma (al metro)	rubber section (per meter)	profil en caoutchouc (au mètre)	Gummiprofil (pro Meter)	perfil en goma (por metro)	mt			Serial Number :
3	1.5.09374	1	vetro posteriore	rear glass	verre arrière	Hinterglas	crystal trasero				Serial Number :
4	1.2.09009	3,32	profilo in gomma (al metro)	rubber section (per meter)	profil en caoutchouc (au mètre)	Gummiprofil (pro Meter)	perfil en goma (por metro)	mt			Serial Number :
5	1.5.09373	1	vetro anteriore	front glass	verre avant	Vorderglas	crystal delantero				Serial Number :
6	1.2.09007	2	antivibrante	vibration damper	amortiseur	Schwingungsdämpfer	antivibración				Serial Number :
8	1.5.09941	1	distanziale	spacer	entretoise	Abstandhalter	distanciador				Serial Number :
9	1.3.03942	1	motorino tergicristallo 12V	screen wiper motor 12V	moteur essuie-glace 12V	Scheibenwischermotor 12V	motor de limpiaparabrisas 12V	Duemila D/1	Duemila SK		Serial Number :
9		1	motorino tergicristallo 24V	screen wiper motor	moteur essuie-glace	Scheibenwischermotor	motor limpiaparabrisas	Duemila E/1			Serial Number :
10	1.3.09940	1	braccio tergicristallo	screen wiper arm	brass essuie-glace	Scheibenwischerarm	brazos de limpiaparabrisas				Serial Number :
11	1.3.09939	1	spazzola tergicristallo	screen wiper brush	brosse essuie-glace	Wischblatt	gomas de limpiaparabrisas				Serial Number :
12	2.7.09642N	9	fascetta	clamp	collier	Schelle	abrazadera				Serial Number :
13	1.2.09007	5	antivibrante	vibration damper	amortiseur	Schwingungsdämpfer	antivibración				Serial Number :
14	1.5.09008	14	tappo	cap	bouchon	Stopfen	tapón				Serial Number :
15	2.7.10905	1	KIT convogliatore polvere	dust conveyor kit	kit convoyeur poussière	Seitenbesenabdeckung Kit	kit encaminador de polvo				Serial Number :
16	2.7.00249N	4	listello	strip	bande	Leiste	listón				Serial Number :
17	1.2.09098	2	gomma parapolvere	dust rubber section	caoutchouc pare-poussière	Staubhalte-Gummiprofil	goma prot. del polvo				Serial Number :
18	2.7.13429	1	kit vetri per tettuccio	kit glasses	kit de verres	Kit Gläser	kit vidrios				Serial Number :

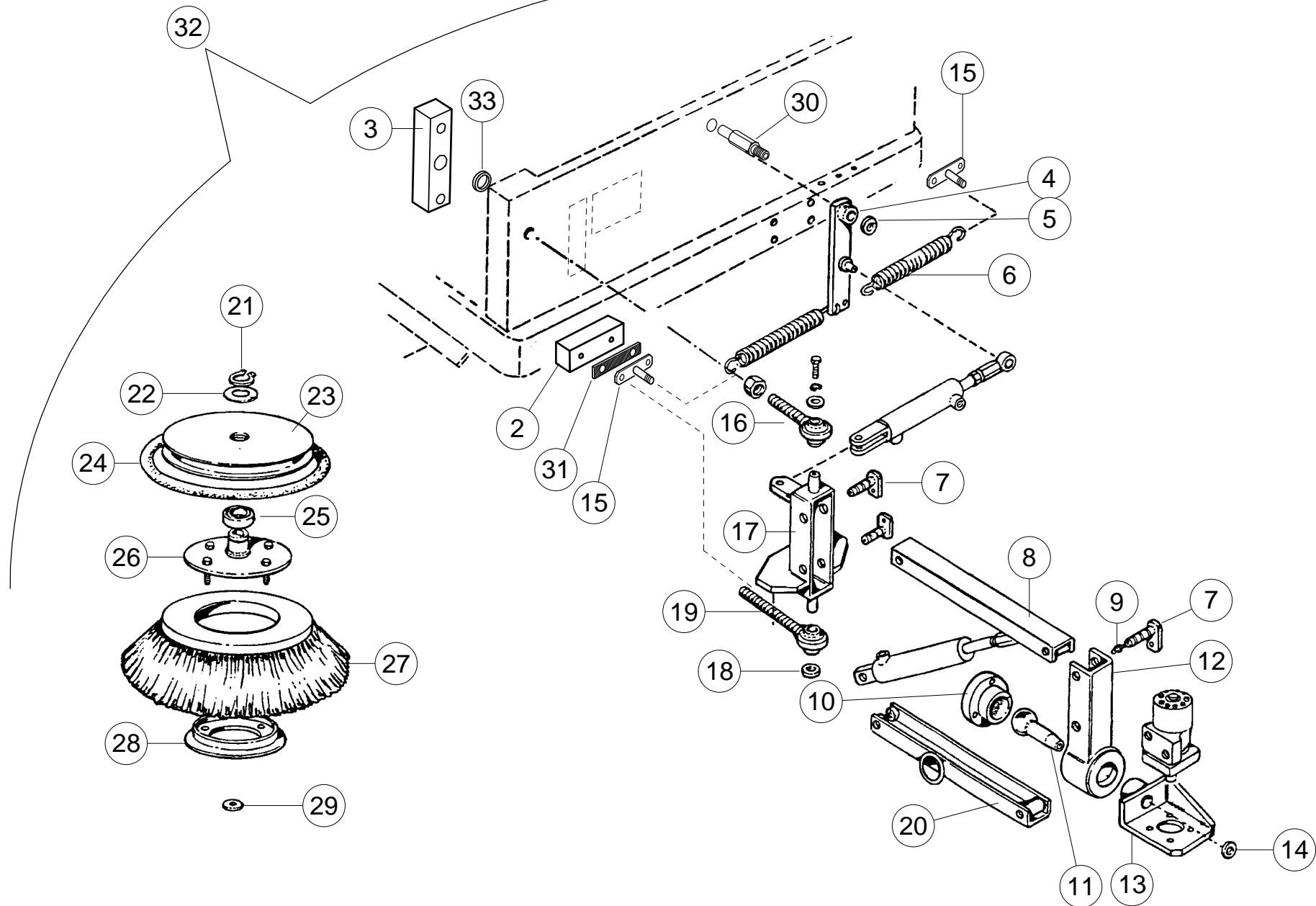


18a 3a spazzola - bracci (optional)
18a 3rd brush - arms (optional)
18a 3me brosse - bras (option)
18a Terz Bürste - Arm (Option)
18a Tercero cepillo - brazos (opción)

Duemila

Tavola n°
Table n°
Tafel n°
Tabla n°

18a





Part. n° <i>Part. no°</i> <i>N° pièce</i> <i>Stück Nr.</i> <i>Pos. n°</i>	Codice n° <i>Code no°</i> <i>Code n°</i> <i>Code n°</i> <i>Codigo n°</i>	Quantità <i>Quantity</i> <i>Quantité</i> <i>Anzahl</i> <i>Candidad</i>	I Descrizione	EN Description	FR Description	DE Benennung	ES Descripción	Note		
								Remarks	Notes	Bemerkungen
2	2.7.13111	1	piastra	plate	plaque	Platte	placa			Serial Number :
3	2.7.13017	1	spessore	spacer	entretoise	Abstandhalter	espesor			Serial Number :
4	2.7.02991	1	asta	rod	tige	Stange	palanca			Serial Number :
5	2.7.00295	1	rondella	washer	rondelle	Scheibe	arandela			Serial Number :
6	1.4.04974	2	molla	spring	ressort	Feder	muelle			Serial Number :
7	2.7.03035	4	perno	pin	pivot	Bolzen	perno			Serial Number :
8	2.7.03361	1	braccio	arm	bras	Arm	brazo			Serial Number :
9	1.1.04126	4	ingrassatore M6X1	greaser M6X1	graisseur M6X1	Schmierbüchse M6X1	engrasador M6X1			Serial Number :
10	2.7.05458N	1	calotta	cap	calotte	Haube	tapa			Serial Number :
11	2.7.03011	1	sfera	sphere	bille	Kugel	esfera			Serial Number :
12	2.7.05457	1	supporto	support	support	halterung	soporte			Serial Number :
13	2.7.07815N	1	supporto	support	support	halterung	soporte			Serial Number :
14	2.7.00295	1	rondella	washer	rondelle	Scheibe	arandela			Serial Number :
15	2.7.13019	2	perno	pin	pivot	Bolzen	perno			Serial Number :
16	2.7.13012	1	tirante	tie-rod	tirant	Zugbolzen	tirante			Serial Number :
17	2.7.09705	1	attacco snodato	articulated joint	joint articulé	Gelenkkupplung	articulación			Serial Number :
18	2.7.00656	2	rondella	washer	rondelle	Scheibe	arandela			Serial Number :
19	2.7.13010	1	tirante	tie-rod	tirant	Zugbolzen	tirante			Serial Number :
20	2.7.03002	1	braccio	arm	bras	Arm	brazo			Serial Number :
21	1.1.01503	1	anello d'arresto E50	seeger E50	anneau d'arrêt E50	Seegerring E50	anillo de cierre E50			Serial Number :
22	2.7.00551	1	rondella	washer	rondelle	scheibe	arandela			Serial Number :
23	2.7.00580	1	disco	disk	disque	Scheibe	disco			Serial Number :
24	1.2.01649	1	anello	ring	anneau	Ring	anillo			Serial Number :
25	1.4.00866	1	cuscinetto (6010 2RS)	bearing (6010 2RS)	roulement (6010 2RS)	Lager (6010 2RS)	cojinete (6010 2RS)			Serial Number :
26	2.7.01456	1	disco	disk	disque	Scheibe	disco			Serial Number :
27	1.5.00819	1	spaz laterale (ppl)	side brush (ppl)	balai latéral (ppl)	Seitenbürste (ppl)	cepillo lateral (ppl)			Serial Number :
27	1.5.01197	1	spazzola lat.(ppl/acc.)	side brush (ppl/steel)	brosse latérale (ppl/acier)	Seitenbürste (ppl/stahl)	cepillo lateral (ppl/acero)			Serial Number :
28	2.7.00581N	1	piatto	plate	plaque	Platte	placa			Serial Number :
29	2.7.01422	1	rondella	washer	rondelle	Scheibe	arandela			Serial Number :
30	2.7.13009	1	perno	pin	pivot	Bolzen	perno			Serial Number :
31	1.2.06726	1	protezione	guard	protection	Schutz	protección			Serial Number :
32	2.7.13016	1	kit 3a spazzola	3rd brush kit	kit 3me balai	Kit-Terz Bürste	kit tercero cepillo			Serial Number :
33	2.7.10443	1	distanziale	spacer	entretoise	Abstandhalter	distanciador			Serial Number :

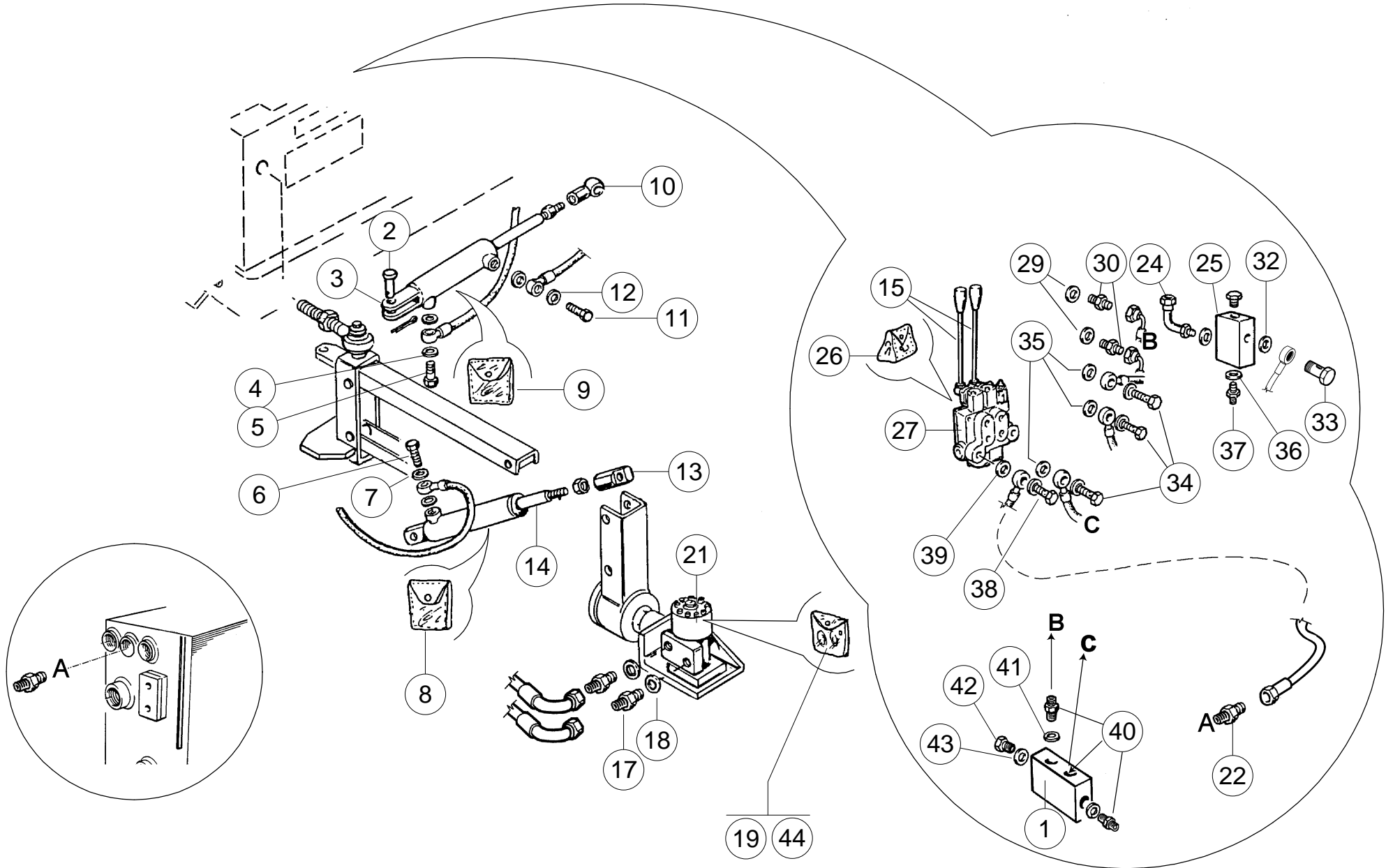


18b 3a spazzola - distributore (optional)
18b 3rd brush - control valve (optional)
18b 3me brosse - distributeur (option)
18b Terz Bürste - Wegeventil (Option)
18b Tercero cepillo - Distribuidor (opción)

Duemila

Tavola n°
Table n°
Table n°
Tafel n°
Tabla n°

18b





Part. n° Part. no° N° pièce Stück Nr. Pos. n°	Codice n° Code no° Code n° Code n° Codigo n°	Quantità Quantity Quantité Anzahl Candidad	I Descrizione	EN Description	FR Description	DE Benennung	ES Descripción	Note		
								Remarks	Notes	Bemerkungen
1	1.3.07584	1	valvola di blocco semplice	valve	soupape	Ventil	válvula			Serial Number :
2	1.1.01147	1	perno	pin	pivot	Bolzen	perno			Serial Number :
3	1.4.07942	1	cilindro	cylinder	vérin	Zylinder	cilindro			Serial Number :
4	1.1.01228	2	guarnizione 14X20X1,5	gasket 14X20X1,5	joint 14X20X1,5	Dichtung 14X20X1,5	junta 14X20X1,5			Serial Number :
5	1.1.01234	1	vite forata M14X1,5	drilled screw M14X1,5	vis percée M14X1,5	gelochte Schraube M14X1,5	tornillo agujereado M14X1,5			Serial Number :
6	1.1.01234	1	vite forata M14X1,5	drilled screw M14X1,5	vis percée M14X1,5	gelochte Schraube M14X1,5	tornillo agujereado M14X1,5			Serial Number :
7	1.1.01228	2	guarnizione 14X20X1,5	gasket 14X20X1,5	joint 14X20X1,5	Dichtung 14X20X1,5	junta 14X20X1,5			Serial Number :
8	1.2.04500	1	kit guarnizioni	gasket kit	kit de joints	Dichtringssatz	kit juntas			Serial Number :
9	1.2.02457	1	kit guarnizioni	gasket kit	kit de joints	Dichtringssatz	kit juntas			Serial Number :
10	1.4.00823	1	testina snodata	articulated head	tête articulée	Gelenkkopf	cabeza articulada			Serial Number :
11	1.1.01234	1	vite forata M14X1,5	drilled screw M14X1,5	vis percée M14X1,5	gelochte Schraube M14X1,5	tornillo agujereado M14X1,5			Serial Number :
12	1.1.01228	2	guarnizione 14X20X1,5	gasket 14X20X1,5	joint 14X20X1,5	Dichtung 14X20X1,5	junta 14X20X1,5			Serial Number :
13	2.7.03200	1	attacco cilindro	cylinder joint	jonction vérin	Zylinderkupplung	acoplamiento de cilindro			Serial Number :
14	1.4.02753	1	cilindro	cylinder	vérin	Zylinder	cilindro			Serial Number :
15	2.7.11278	2	leva	lever	levier	Hebel	palanca			Serial Number :
17	1.4.01238	2	nipplo 3/8"-1/2"	nipple 3/8"-1/2"	nipple 3/8"-1/2"	Nippel 3/8"-1/2"	racor 3/8"-1/2"			Serial Number :
18	1.1.01283	4	guarnizione 1/2"X27X1,35	gasket 1/2"X27X1,35	joint 1/2"X27X1,35	Dichtung 1/2"X27X1,35	junta 1/2"X27X1,35			Serial Number :
19	1.3.07687	1	kit guarnizioni	gasket kit	kit de joints	Dichtringssatz	kit juntas	Dinamic Oil		Serial Number :
21	1.3.07686	1	motore idraulico	hydraulic motor	moteur hydraulique	Hydraulikmotor	motor hidráulico			Serial Number :
22	1.4.01238	1	nipplo 3/8"-1/2"	nipple 3/8"-1/2"	nipple 3/8"-1/2"	Nippel 3/8"-1/2"	racor 3/8"-1/2"			Serial Number :
24	1.4.02617	1	raccordo gir.90° MF3/8"	fitting 90° MF3/8"	raccord 90° MF3/8"	Anschlussstück 90° MF3/8"	racor 90° MF3/8"			Serial Number :
25	1.3.05172	1	valvola	valve	soupape	Ventil	valvula			Serial Number :
26	1.2.08170	1	kit guarnizioni	gasket kit	kit de joints	Dichtringssatz	kit juntas			Serial Number :
27	1.3.07940	1	distributore	control valve	distributeur	Wegeventil	distribudor			Serial Number :
29	1.1.00451	2	rondella in rame 1/4"	washer 1/4"	rondelle 1/4"	Scheibe 1/4"	arandela 1/4"			Serial Number :
30	1.4.01244	2	nipplo 1/4"	nipple 1/4"	nipple 1/4"	Nippel 1/4"	racor 1/4"			Serial Number :
32	1.4.01225	2	guarnizione 3/8"	gasket 3/8"	joint 3/8"	Dichtring 3/8"	junta			Serial Number :
33	1.1.01233	1	vite forata 3/8" G	drilled screw 3/8" G	vis percée 3/8" G	gelochte Schraube 3/8" G	tornillo agujereado 3/8" G			Serial Number :
34	1.1.01207	3	vite forata 1/4"	drilled screw 1/4"	vis percée 1/4"	gelochte Schraube 1/4"	tornillo agujereado 1/4"			Serial Number :
35	1.1.00451	3	rondella in rame 1/4"	washer 1/4"	rondelle 1/4"	Scheibe 1/4"	arandela 1/4"			Serial Number :
36	1.1.01283	1	guarnizione 1/2"X27X1,35	gasket 1/2"X27X1,35	joint 1/2"X27X1,35	Dichtung 1/2"X27X1,35	junta 1/2"X27X1,35			Serial Number :
37	1.4.01238	1	nipplo 3/8"-1/2"	nipple 3/8"-1/2"	nipple 3/8"-1/2"	Nippel 3/8"-1/2"	racor 3/8"-1/2"			Serial Number :
38	1.1.01233	1	vite forata 3/8" G	drilled screw 3/8" G	vis percée 3/8" G	gelochte Schraube 3/8" G	tornillo agujereado 3/8" G			Serial Number :
39	1.1.01225	2	guarnizione 3/8"X23X1,5	gasket 3/8"X23X1,5	joint 3/8"X23X1,5	Dichtung 3/8"X23X1,5	junta 3/8"X23X1,5			Serial Number :



Duemila

Tavola n°
Table n°
Table n°
Tafel n°
Tabla n°

18b

Part. n° <i>Part. no°</i> <i>N° pièce</i> <i>Stück Nr.</i> <i>Pos. n°</i>	Codice n° <i>Code no°</i> <i>Code n°</i> <i>Code n°</i> <i>Codigo n°</i>	Quantità <i>Quantity</i> <i>Quantité</i> <i>Anzahl</i> <i>Cantidad</i>	I Descrizione	EN Description	FR Description	DE Benennung	ES Descripción	Note	
								Remarks	Notes
								Bemerkungen	Observación
40	1.4.01244	3	nipplo 1/4"	nipple 1/4"	nipple 1/4"	Nippel 1/4"	racor 1/4"		Serial Number :
41	1.1.00451	3	rondella in rame 1/4"	washer 1/4"	rondelle 1/4"	Scheibe 1/4"	arandela 1/4"		Serial Number :
42	1.1.02055	1	tappo 1/4"	cap 1/4"	bouchon 1/4"	Stopfen 1/4"	tapón 1/4"		Serial Number :
43	1.1.00451	1	rondella in rame 1/4"	washer 1/4"	rondelle 1/4"	Scheibe 1/4"	arandela 1/4"		Serial Number :
44	1.2.12998	1	kit guarnizioni	gasket kit	kit de joints	Dichtungssatz	kit juntas	M+S	Serial Number :

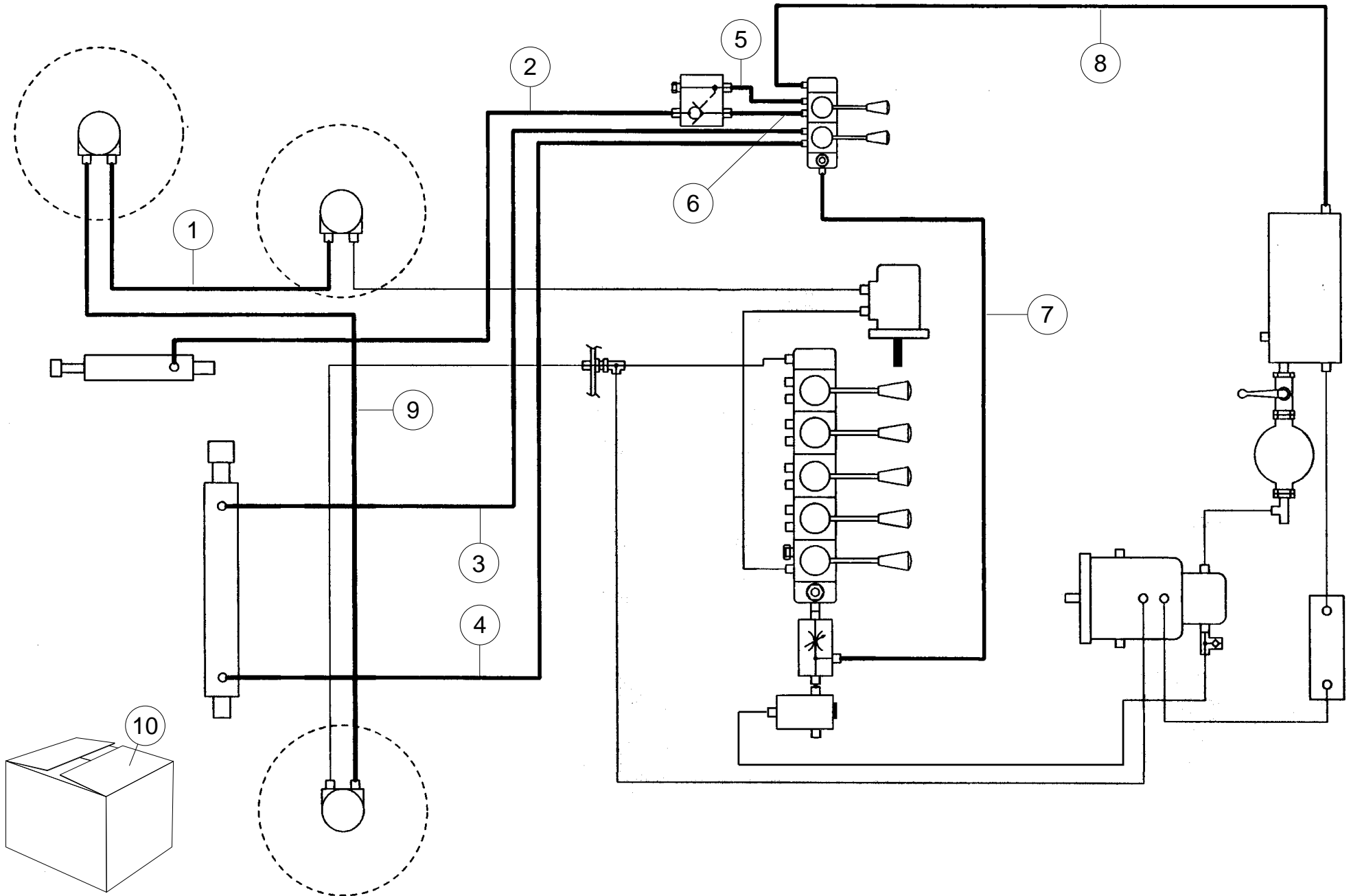


18c 3a spazzola - tubi (optional)
18c 3rd brush - hoses (optional)
18c 3me brosse - tuyaux (option)
18c Terz bürste - Rohre (Option)
18c Tercero cepillo - tuberías (opción)

Duemila

Tavola n°
Table n°
Tafel n°
Tabla n°

18c





Duemila

Tavola n°
Table n°
Table n°
Tafel n°
Tabla n°

18c

Part. n°	Codice n°	Quantità	I Descrizione	EN Description	FR Description	DE Benennung	ES Descripción	Note		Serial Number :
Part. no°	Code no°	Quantity						Remarks		
N° pièce	Code n°	Quantité						Notes		
Stück Nr.	Code n°	Anzahl						Bemerkungen		
Pos. n°	Codigo n°	Cantidad						Observación		
1	1.2.07778	1	tubo	hose	tuyau	Rohr	tubo			Serial Number :
2	1.2.09569	1	tubo	pipe	tuyau	Rohr	tubo			Serial Number :
3	1.2.09573	1	tubo	pipe	tuyau	Rohr	tubo			Serial Number :
4	1.2.09572	1	tubo	pipe	tuyau	Rohr	tubo			Serial Number :
5	1.2.09574	1	tubo	pipe	tuyau	Rohr	tubo			Serial Number :
6	1.2.08703	1	tubo	pipe	tuyau	Rohr	tubo			Serial Number :
7	1.2.09571	1	tubo	pipe	tuyau	Rohr	tubo			Serial Number :
8	1.2.09568	1	tubo	pipe	tuyau	Rohr	tubo			Serial Number :
9	1.2.09570	1	tubo	pipe	tuyau	Rohr	tubo			Serial Number :
10	2.7.11257	1	kit tubi	hoses kit	kit de tuyaux	Rohrensatz	kit tubos			Serial Number :



19 Targhette adesive
 19 Adhesive labels
 19 Étiquettes adhésives
 19 Selbstklebende Etiketten
 19 Etiquetas adhesivas

Duemila

Tavola n°
 Table n°
 Table n°
 Tafel n°
 Tabla n°



240 mm

1



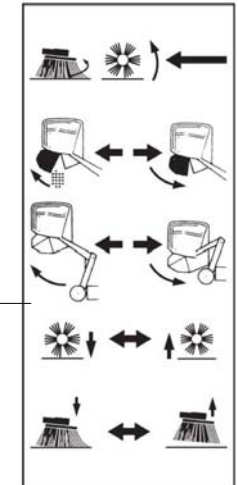
2



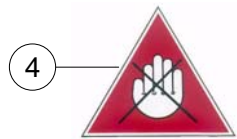
15



14



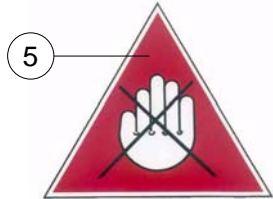
17



4



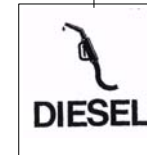
20



5



18



29



8



9

10

11

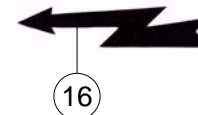
12

13



7

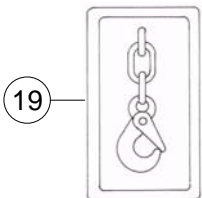
6



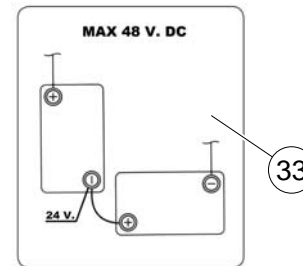
16



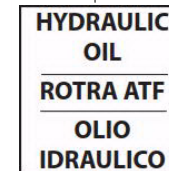
21



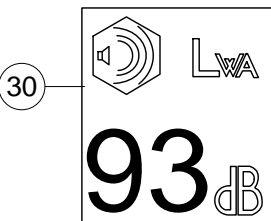
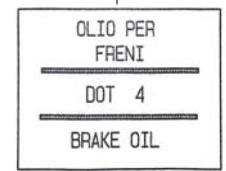
19



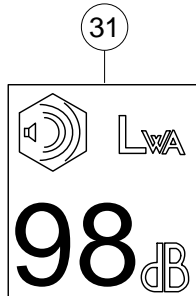
23



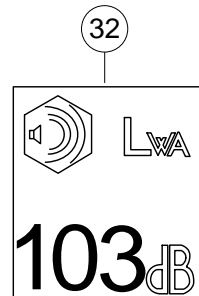
22



30



31



32



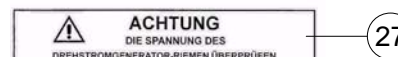
24



25



26



27



28



Part. n° Part. no° N° pièce Stück Nr. Pos. n°	Codice n° Code no° Code n° Code n° Codigo n°	Quantità Quantity Quantité Anzahl Candidad	I Descrizione	EN Description	FR Description	DE Benennung	ES Descripción	Note		
								Remarks	Notes	Bemerkungen
1	1.9.05336	1	adesivo 240X110mm	adhesive label 240X110mm	étiquette adhésive 240X110mm	Selbstklebend 240X110mm	Etiqueta adhesiva 240X110mm			Serial Number :
2	1.9.09173	1	adesivo	adhesive label	étiquette adhésif	Selbstklebend	etiqueta adhesiva	vers.elettrica	electric vers.	Serial Number :
3	1.9.11798	1	adesivo DUEMILA dx	RH adhesive label DUEMILA	étiquette droite DUEMILA	R. Selbstklebend DUEMILA	etiqueta derecha DUEMILA			Serial Number :
4	1.9.05864	2	adesivo	adhesive label	étiquette adhésive	Selbstklebend	Etiqueta adhesiva			Serial Number :
5	1.9.09439	2	adesivo	adhesive label	étiquette adhésive	Selbstklebend	Etiqueta adhesiva			Serial Number :
6	1.9.12104	1	adesivo DUEMILA sx	LH adhesive DUEMILA	étiquette gauche DUEMILA	L.Selbstklebend DUEMILA	Etiqueta izquierda DUEMILA			Serial Number :
7	1.9.07176	2,2	adesivo	adhesive label	étiquette adhésive	Selbstklebend	etiqueta adhesiva	mt		Serial Number :
8	1.9.08780	1	adesivo	adhesive label	étiquette adhésive	selbstklebend	etiqueta adhesiva			Serial Number :
9	1.9.08984	1	adesivo staffa (IT)	adhesive label (IT)	étiquette adhésive (IT)	Selbstklebend (IT)	Etiqueta adhesiva (IT)			Serial Number :
10	1.9.08985	1	adesivo staffa (EN)	adhesive label (EN)	étiquette adhésive (EN)	Selbstklebend (EN)	Etiqueta adhesiva (EN)			Serial Number :
11	1.9.10561	1	adesivo staffa (ES)	adhesive label (ES)	étiquette adhésive (ES)	Selbstklebend (ES)	Etiqueta adhesiva (ES)			Serial Number :
12	1.9.08986	1	adesivo staffa (FR)	adhesive label (FR)	étiquette adhésive (FR)	Selbstklebend (FR)	Etiqueta adhesiva (FR)			Serial Number :
13	1.9.08987	1	adesivo staffa (DE)	adhesive label (DE)	étiquette adhésive (DE)	Selbstklebend (DE)	Etiqueta adhesiva (DE)			Serial Number :
14	1.9.09365	1	adesivo	adhesive label	étiquette adhésif	Selbstklebend	etiqueta adhesiva			Serial Number :
15	1.9.06894	1	adesivo	adhesive label	étiquette adhésive	Selbstklebend	Etiqueta adhesiva			Serial Number :
16	1.9.07949	1	adesivo tensione	adhesive label	étiquette adhésive	Selbstklebend	Etiqueta adhesiva			Serial Number :
17	1.9.09359	1	adesivo	adhesive label	étiquette adhésif	Selbstklebend	etiqueta adhesiva			Serial Number :
18	1.9.04904	1	adesivo carb.diesel	adhesive label	étiquette adhésive	Selbstklebend	Etiqueta adhesiva	vers.diesel	diesel vers.	Serial Number :
19	1.9.07955	2	adesivo gancio sollev.	adhesive label	étiquette adhésive	Selbstklebend	Etiqueta adhesiva			Serial Number :
20	1.9.07202	1	adesivo alza flap	adhesive label	étiquette adhésive	Selbstklebend	Etiqueta adhesiva			Serial Number :
21	1.9.09366	1	adesivo	adhesive label	étiquette adhésif	Selbstklebend	etiqueta adhesiva			Serial Number :
22	1.9.09370	1	adesivo olio freni	adhesive label	étiquette adhésif	Selbstklebend	etiqueta adhesiva			Serial Number :
23	1.9.04903	1	adesivo olio idraulico	adhesive label	étiquette adhésive	Selbstklebend	Etiqueta adhesiva			Serial Number :
24	1.9.08030	1	adesivo (IT)	adhesive label (IT)	étiquette adhésive (IT)	selbstklebend (IT)	etiqueta adhesiva (IT)	vers.diesel	diesel vers.	Serial Number :
25	1.9.08032	1	adesivo (FR)	adhesive label (FR)	étiquette adhésive (FR)	selbstklebend (FR)	etiqueta adhesiva (FR)	vers.diesel	diesel vers.	Serial Number :
26	1.9.08040	1	adesivo (EN)	adhesive label (EN)	étiquette adhésive (EN)	selbstklebend (EN)	etiqueta adhesiva (EN)	vers.diesel	diesel vers.	Serial Number :
27	1.9.08041	1	adesivo (DE)	adhesive label (DE)	étiquette adhésive (DE)	selbstklebend (DE)	etiqueta adhesiva (DE)	vers.diesel	diesel vers.	Serial Number :
28	1.9.08031	1	adesivo (ES)	adhesive label (ES)	étiquette adhésive (ES)	selbstklebend (ES)	etiqueta adhesiva (ES)	vers.diesel	diesel vers.	Serial Number :
29	1.9.04905	1	adesivo	adhesive label	étiquette adhésive	Selbstklebend	Etiqueta adhesiva	vers.benzina	petrol vers.	Serial Number :
30	1.9.09636	1	adesivo	adhesive label	étiquette adhésif	Selbstklebend	etiquetas adhesiva	vers.elettrica	electric vers.	Serial Number :
31	1.9.09633	1	adesivo	adhesive label	étiquette adhésif	Selbstklebend	etiquetas adhesiva	vers.benzina	petrol vers.	Serial Number :
32	1.9.09630	1	adesivo	adhesive label	étiquette adhésif	Selbstklebend	etiquetas adhesiva	vers.diesel	diesel vers.	Serial Number :
33	1.9.13630	1	adesivo 48V	adhesive label 48V	étiquette adhésif 48V	selbstklebend 48V	etiqueta adhesiva 48V	vers.elettrica	electric vers.	Serial Number :

RCM S.p.A

via Tiraboschi, 4 - 41041 Casinalbo - Modena - Italia
Tel. +39 059 515 311 - Fax +39 059 510 783
www.rcm.it - info@rcm.it