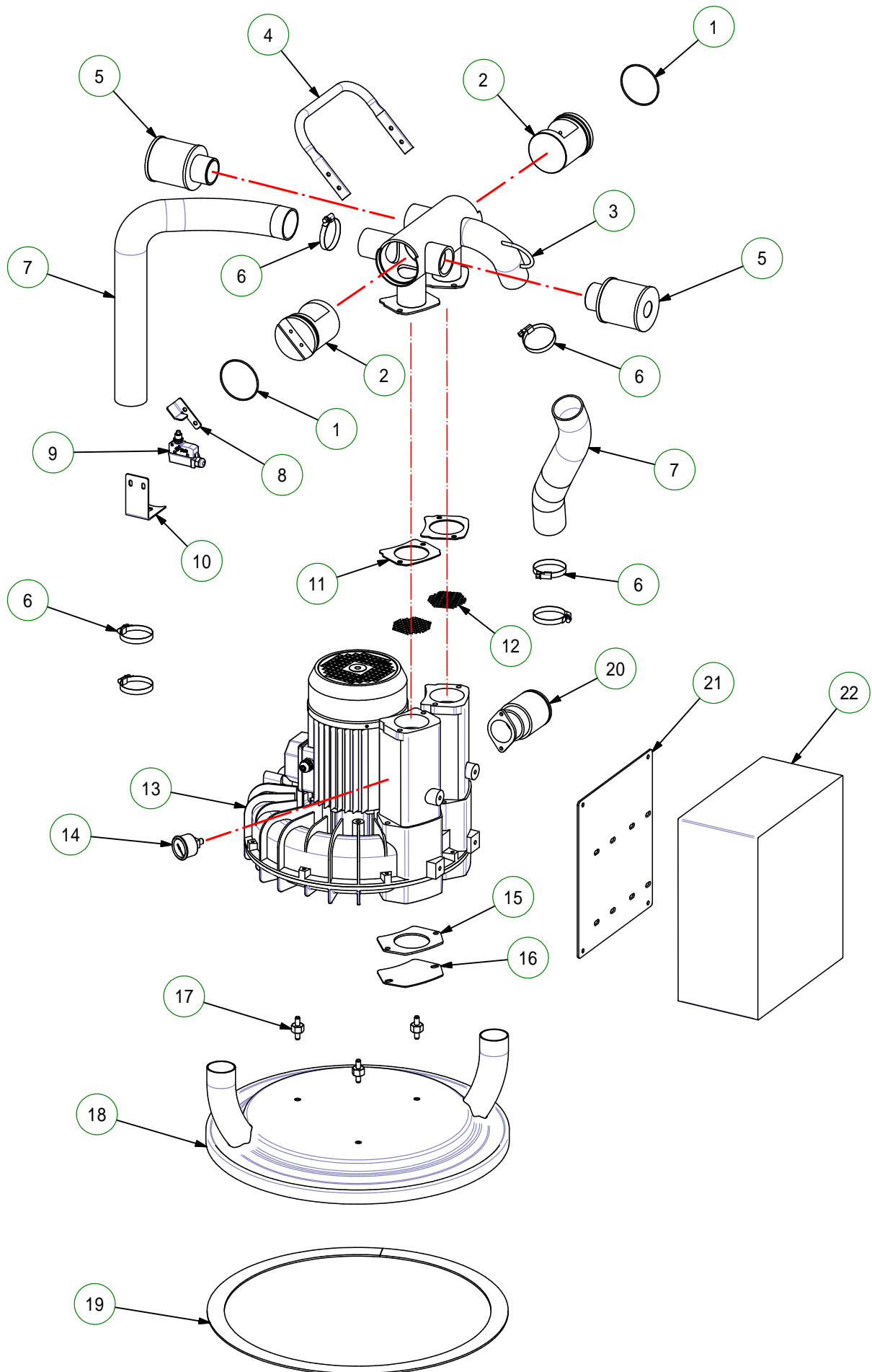
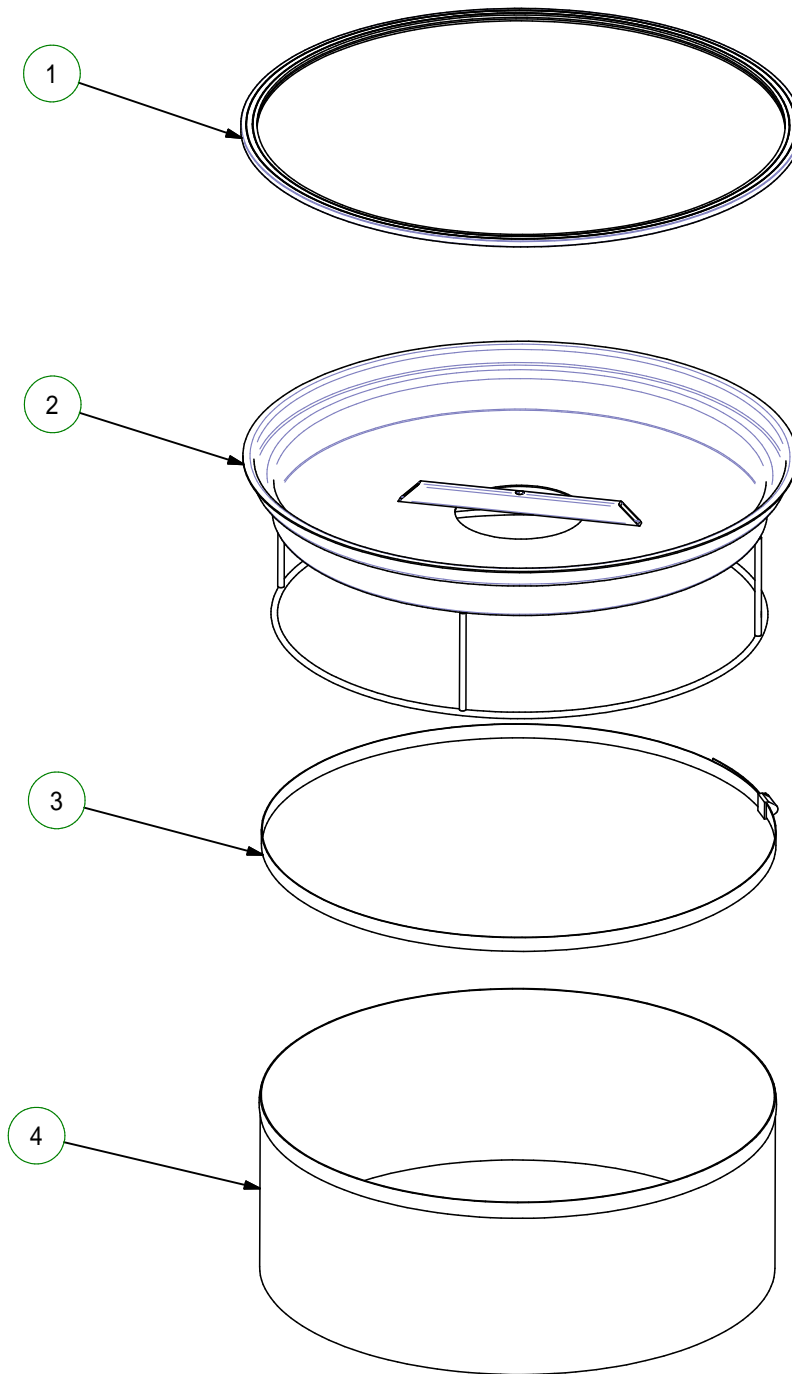


Part List / Elenco parti

POS.	QTY	CODE	DESCRIPTION	DESCRIZIONE
1	1	KT.1089.7016	TECNOIL IF MJ 3 KW THREE-PHASE MOTOR HEAD KIT	KIT TESTATA TECNOIL IF MJ 3 KW TRF QE/LVL
2	1	KT.1091.7011	TC100/200/400 NT FILTER KIT	KIT FILTRO TC100/200/400 NT
3	1	KT.1086.7011	TC200 MACHINE BODY KIT	KIT CORPO MACCHINA TC200
4	1	KT.1088.7011	TC200 CONTAINER KIT	KIT CONTENITORE TC200
5	1	RT.0045.0000	D. 150 PU CASTOR WITH BRAKE (WITH HOLE)	RUOTA D150 PU PIV.F/PASS C/FR
6	1	RT.0044.0000	D. 150 PU CASTOR (WITH HOLE)	RUOTA D150 PU PIV.F/PASS
7	2	RT.0020.0000	D. 150 PU WHEEL	RUOTA D150 PU
8	2	RT.0011.0000	RT.0011.0000 WHEEL AXLE KIT	KIT ASSALE RUOTA RT.0011.0000

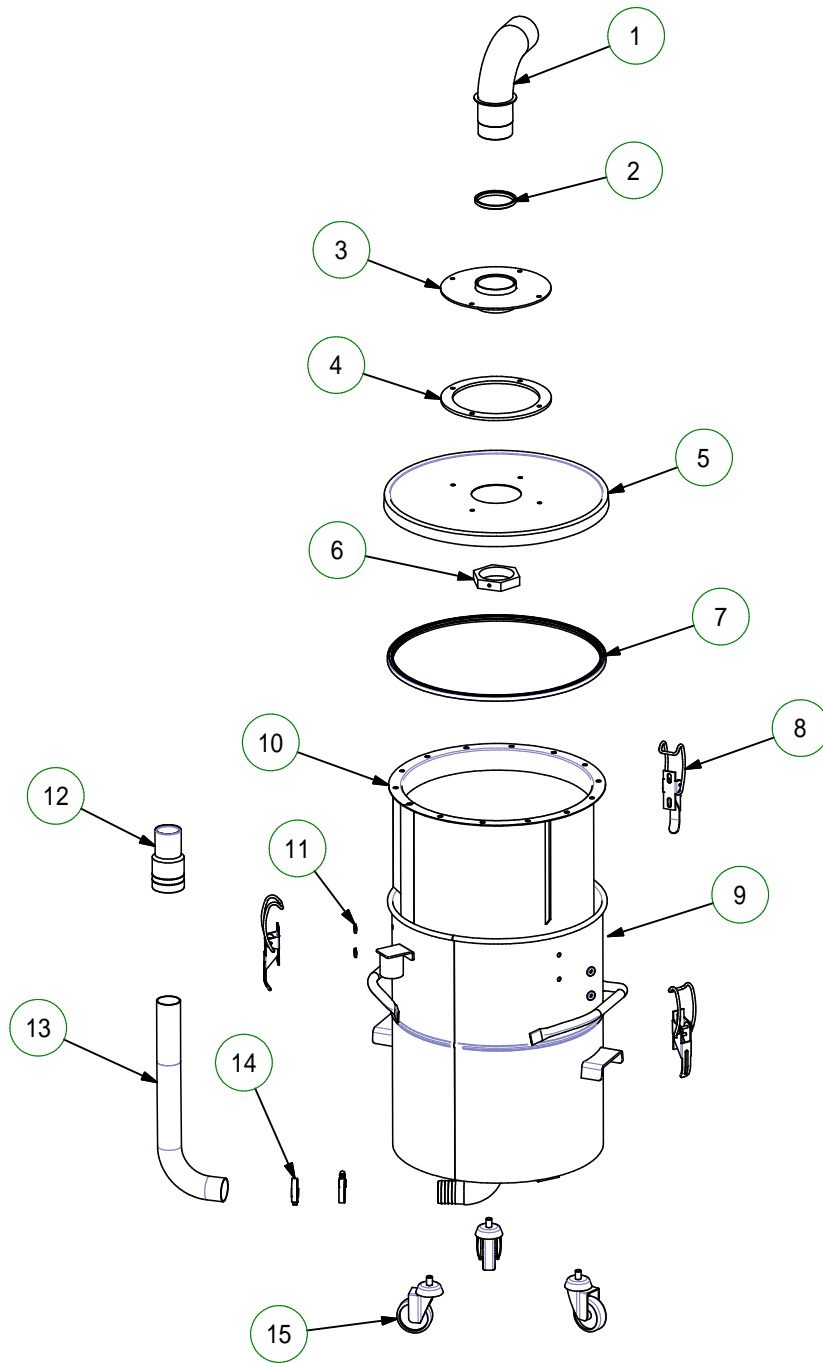


Part List / Elenco parti				
POS.	QTY	CODE	DESCRIPTION	DESCRIZIONE
1	2	GI.0165.0000	FLOW INVERTER VALVE O-RING	OR VALVOLA INVERSIONE FLUSSO
2	2	SL.1239.0000	FLOW INVERTER VALVE PLUG	OTTURATORE VALVOLA INVERSIONE FLUSSO
3	1	SL.1240.0020	GALVANIIZED FLOW INVERTER VALVE BODY	CORPO VALVOLA INVERSIONE FLUSSO ZINCATO
4	1	SL.1238.7016	FLOW INVERTER VALVE LEVER	LEVA VALVOLA INVERSIONE FLUSSO
5	2	SL.1304.0000	1"1/2 M FLOW INVERTER VALVE FILTER	FILTRO VALVOLA INVERSIONE DI FLUSSO 1"1/2 M
6	6	SL.0225.0000	D. 40/60 CLAMP	FASCETTA D40/60 9 mm
7	1	TA.0042.0000	D. 50 POLYURETHANE HOSE	TUBO POLIURETANO D50
8	1	SL.2772.7016	MICROSWITCH CLOSING PLATE FOR THREE-PHASE IF MOTOR HEAD	LAMIERA CHIUSURA MICRO TESTATA TRF IF
9	1	EP.0364.0000	MICROSWITCH	MICROSWITCH
10	1	SL.2771.7016	MICROSWITCH SUPPORT FOR THREE-PHASE IF MOTOR HEAD	SUPPORTO MICRO TESTATA TRF IF
11	2	GI.0172.0000	CORK GASKET FOR FLANGE SLR BLOWER	GUARN. SUGHERO FLANGIA CIECA CANOTTO SLR
12	2	SL.0253.0000	ES FLANGE NET	RETE FLANGIA ES
13	1	GA.0267.0000	MJ KW3 V230/400 50/60HZ SUCTION UNIT	G.A. MJ KW3 V230/400 50/60HZ RAL.9006
14	1	EP.0139.0000	D. 40 MTL AIR VACUUM GAUGE	VUOTOMETRO D.40 AIR MTL
15	1	GI.0059.0000	CORK ZFR GASKET	GUARN. SUGHERO ZFR
16	1	SL.2437.9006	ES BLIND FLANGE	FLANGIA ES CIECA
17	3	SL.2138.0020	H12 M8 GALVANIZED SPACER (FRONTAL SUCTION SLR MOTOR HEAD)	DISTANZIALE H12 M8 TESTATA MJ/SLR ASP.FRONTALE ZINC.
18	1	CT.0287.7016	D525 TC100 IF COVER CPL WITH TWO BENDS	COPERCHIO D525 TC100 IF CPL C/2 CURVE
19	1,6 m	GI.0141.0000	3X30 ADHESIVE MOUSSE GASKET	GUARN.GOMMA SPUGNA GRIGIA ADES. 3x30
20	1	SL.1241.0000	SLR PRESSURE RELIEF VALVE	VALVOLA LIMITATRICE PRESSIONE SLR
21	1	SL.2773.7016	TC200 TRF IF ELECTRIC SWITCHBOARD SUPPORT PLATE	PIASTRA SUPPORTO QUADRO EL. TC200 TRF IF
22	1	QE.0189.0000	TECNOIL KW3. 4 TR IF ELECTRIC SWITCHBOARD	QUADRO ELETTRICO TECNOIL KW3. 4 TR IF



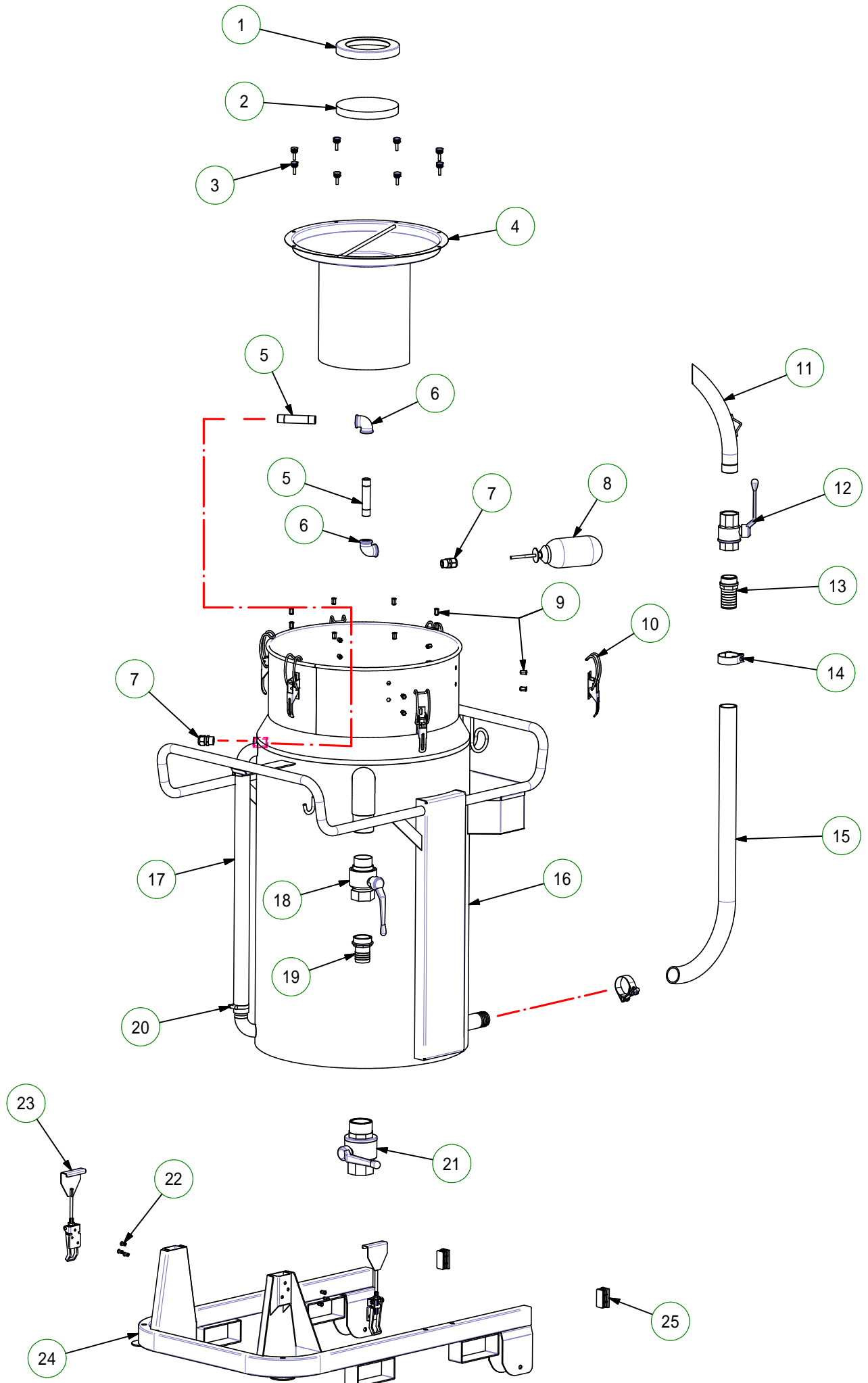
Part List / Elenco parti

POS.	QTY	CODE	DECSRIPTION	DESCRIZIONE
1	1	GI.0054.0000	D. 500 OILPROOF NEOPRENE FILTER GASKET	GUARN. REGGIFILTRO ANTIOLIO NBR D500
2	1	SL.3082.7011	D500 FILTER SUPPORT RING WITH CAGE	DISCO Ø500 SUPP FILTRO IDRO-OLEOF C/GABBIA
3	1	SL.0223.0000	14MM L1510 FILTER CLAMP	FASCETTA FERMAFILTRO 14MM L1510 PREMONTATA
4	1	FI.0284.0000	D475 H175 SUPERWEB 3D FILTER (5 MICRON)	FILTRO SUPERWEB 3D D475 H175 5 MICRON



Part List / Elenco parti

POS.	QTY	CODE	DESCRPTION	DESCRIZIONE
1	1	SL.2734.7016	TC200 ROTATING BENT INLET	BOCCHETTONE CURVO GIREVOLE C/INN. CV TC200
2	1	GI.0280.0000	TECNOIL D60 ROTATING INLET GASKET	GUARNIZIONE BOCCH. GIREVOLE TECNOIL D60
3	1	SL.2800.7016	D190 FLANGE WITH BUSHING FOR ROTATING INLET (TC200)	FLANGIA D190 C/BOCCOLA BOCC. GIREVOLE TC200
4	1	GI.0138.0000	D. 150 TANGENTIAL INLET GASKET (ZFR-EV)	GUARN.BOCCHETTONE Tg. D.150 (ZFR. EV)
5	1	CT.0292.7016	TC200 D360 COVER	COPERCHIO D360 CONT. CESTELLO TC200
6	1	SL.2766.0000	2" CAST IRON NUT WITH GRUB SCREW HOLE	GHIERA IN GHISA 2" C/FORO GRANO
7	1	GI.0281.0000	D. 360 MTL FILTER GASKET	GUARN.REGGIFILTRO NBR D360 MTL
8	3	SL.0216.0000	LATCH TOGGLE CLAMP	CHIUSURA A GANCIO PLASTIFICATA
9	1	ST.0463.7011	TC200 D360 H455 CONTAINER	CONTENITORE D360 H455 TC200
10	1	SL.2728.7011	TCN200 D360 H400 SIEVE GRID	CESTELLO GRIGLIATO TCN200 D360 H400
11	6	MC.0498.0000	Ø6,7X16 SEALIMG WASHER WITH EPDM GASKET	RONDELLA DI TENUTA C/GUARN. EPDM VULC. Ø6,7X16
12	1	SL.0012.0000	D. 40 FLEX ATEX POLYURETHANE CONNECTION	MANICOTTO ATT. ACC. D40 FLEX PU
13	0,7 m	TA.0041.0000	D. 38 POLYURETHANE HOSE	TUBO POLIURETANO D38
14	2	SL.1195.0000	D. 32/50 CLAMP	FASCETTA STRINGITUBO 9MM 32-50
15	3	RT.0004.0000	D. 60 NYLON CASTOR	RUOTA D60 NYLON PIV.



Part List / Elenco parti				
POS.	QTY	CODE	DESCRIPTION	DESCRIZIONE
1	1	SL.0716.0020	MTL 802 FIBRE FILTER BOTTOM PLATE	FONDELLO FILTRO-FIBRA MTL802
2	1	SL.0675.0000	MTL WD FIBRE FILTER	FILTRO FIBRA MTL WD
3	8	SL.2324.0000	D18 M6X20 KNOB	VOLANTINO ZIGRINATO D18 M6X20
4	1	ESSL.0829.7011	MTL FLOATING CYCLONE WITH PROTECTION	CICLONE GALLEGGIANTE MTL C/FORI C/PROTEZIONE
5	2	SL.0836.0000	1/2" THREADED ADAPTER FOR AIR OPERATED HEAD	BARILOTTO FILETTATO 1/2" L=100 TEST AIR
6	2	SL.1101.0000	F/F 1/2" "L" CONNECTION	RACCORDO GOMITO F/F 1/2"
7	2	EP.0218.0000	NPT1/2 D.6/12 CABLE FASTENER	PRESSACAVO NPT1/2 D.6/12
8	1	EP.0059.0000	SEALED FLOAT SWITCH	GALLEGGIANTE ELETTROLIV."FC" TIPO A95
9	20	SL.2294.0000	M6 HEXAGONAL INSERT	INSERTO FILETTATO ESAGONALE M6
10	6	SL.0216.0000	LATCH TOGGLE CLAMP	CHIUSURA A GANCIO PLASTIFICATA
11	1	SL.0462.0020	1" 1/4 OIL DISCHARGE PIPE	TUBO CURVO SCARICO OLIO 1" 1/4
12	1	EP.0214.0000	G1 1/4 FF BALL VALVE	VALVOLA A SFERA G1 1/4 FF
13	1	EP.0097.0000	G1 1/4 -D40 STRAIGHT NYLON HOSE CONNECTOR	PORTAGOMMA DIRITTO NYLON 1"1/4 D40
14	2	SL.3279.0000	D. 47/51 NORMA CLAMP	FASCETTA STRINGITUBO NORMA W2 47-51
15	3,5 m	TA.0206.0000	D38 LEVEL INDICATOR PIPE	TUBO INDICATORE DI LIVELLO D38
16	1	ST.0462.7011	TC 200 COLLECTION TANK	VASCA TC200
17	0,6 m	TA.0237.0000	D32 LEVEL INDICATOR PIPE	TUBO INDICATORE DI LIVELLO D32
18	1	EP.0410.0000	1 1/2" MF BALL VALVE	VALVOLA A SFERA 1 1/2" MF
19	1	SL.1568.0000	G1"1/2 D40 BRASS STRAIGHT CONNECTION	RACCORDO DIRITTO OTTONE G1"1/2 D40
20	2	SL.0456.0000	D. 25/40 CLAMP	FASCETTA STRINGITUBO 9MM 25-40
21	1	EP.0070.0000	2" MF VALVE	VALVOLA A SFERA 2" MF
22	6	MC.0805.0000	M5 HEXAGONAL INSERT	INSERTO ESAGONALE FILETTATO M5 ACCIAIO
23	2	SL.2981.0020	ASFIXE GALVANIZED FASTENER LEVER	GANCIO ASFIXE ZINCATO
24	1	ST.0461.7011	TC200 TROLLEY	CARRELLO TC200
25	2	SL.1559.0000	25x50 HEAD COVER	TAPPO COPRITESTA POLITENE MM50X25