

kränzle® F

Nettoyeurs haute pression à eau chaude

therm CA

11/130

12/150

15/120



■ made
■ in
Germany



Instructions de service
Lire et observer les spécifications de sécurité avant la mise en service



Description

Cher client

Nous tenons à vous remercier pour l'achat de votre nouveau nettoyeur haute pression à eau chaude et à vous féliciter pour ce choix.

Afin de vous en faciliter l'utilisation, nous vous présentons l'appareil en détail sur les pages suivantes.

Ce nettoyeur haute pression est votre compagnon professionnel indispensable pour vos travaux de nettoyage les plus différents, par ex. pour le nettoyage de:

- **Façades**
- **Dalles de ciment**
- **Enlèvement de vieilles peintures, etc.**
- **Véhicules de tout genre**
- **Etables**
- **Machines**
- **Réservoirs, par ex., pour l'industrie des produits alimentaires**

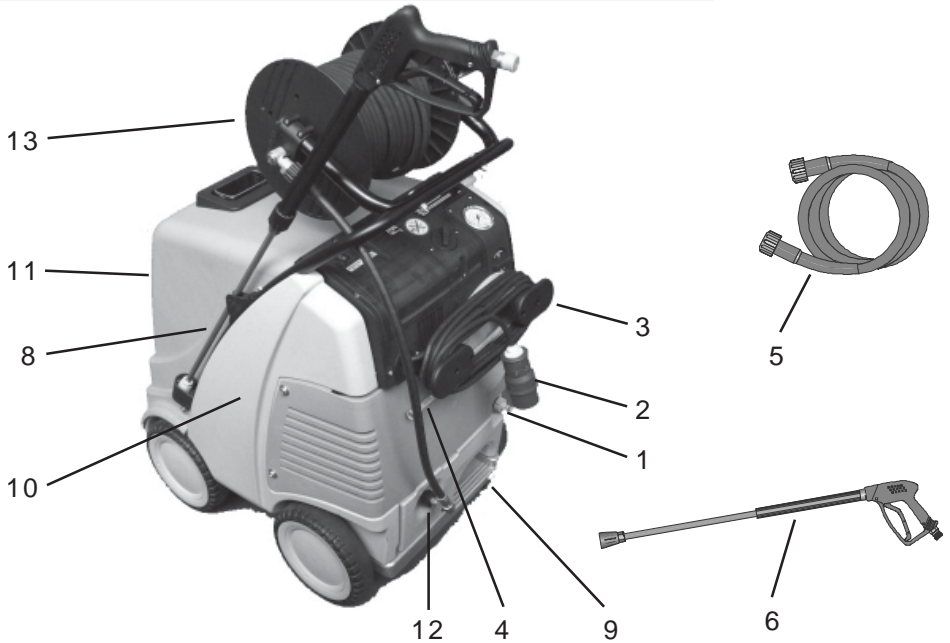
Caract. techniques	therm CA 11/130	therm CA 12/150	therm CA 15/120
Pression de service	30 - 130 bar	30 - 150 bar	30 - 120 bar
Taille de la buse	25045	25045	25070
Surpression admissible	145 bars	170 bars	135 bar
Débit d'eau ^(*)	max. 660 l/h	max. 720 l/h	max. 900 l/h
Temp. de l'eau débitée	12 - 80 °C	12 - 80 °C	12 - 80 °C
Génération vapeur	max. 140 °C	max. 140 °C	max. 140 °C
Gicleur / Press. carburant	1,35 Gph/10bar	1,35 Gph/11bar	1,5 Gph/10bar
Consomm. carburant (Fuel léger EL)	4,8 kg/h (=5,7 l/h)	5,3 kg/h (=6,3 l/h)	5,8 kg/h (=6,8 l/h)
Puissance de chauffage	49 kW	55 kW	60 kW
Flux massique des gaz brûlés	0,032 kg/s	0,035 kg/s	0,037 kg/s
Réservoir à combustible	25 l	25 l	25 l
Flexible haute pression	10 m	10 m	10 m
avec enrouleur pour flexible	15 m	15 m	15 m
Puissance électrique: absorbée restituée	230V/50Hz / 15A P1: 3,4 kW P2: 2,3 kW	400V/50Hz / 6,5A P1: 4,0 kW P2: 2,7 kW	400V/50Hz / 7,5A P1: 4,0 kW P2: 2,7 kW
Poids	150 kg	150 kg	150 kg
Cotes en mm sans enrouleur	790 x 590 x 980	790 x 590 x 980	790 x 590 x 980
Niveau sonore selon DIN 45 635	83 dB (A)	89 dB (A)	89 dB (A)
Niveau sonore garanti L _{WA}	90 dB (A)	92 dB (A)	92 dB (A)
Vibrations à la lance	2,1 m/s ²	2,1 m/s ²	2,2 m/s ²
Coup de bélier à la lance	env. 20 N	env. 22 N	ca. 24 N

Tolérances sur les valeurs mentionnées ±5% selon VDMA, feuille de standardisation 24 411

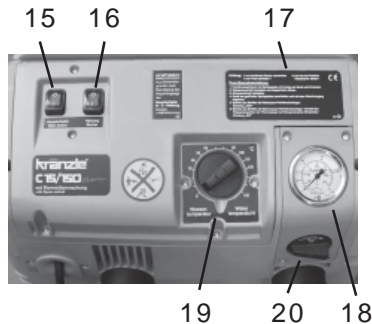
2 ^(*) Débit d'eau minimum pour l'alimentation de l'appareil!

Description

Raccordements et éléments fonctionnels



- | | |
|---|---|
| 1 Raccord d'aliment. d'eau avec filtre | 8 Logement pour pistolet et lance |
| 2 Câble électrique d'alimentation | 9 Frein de blocage |
| 3 Dispositif d'enroulement du câble | 10 Réservoir à combustible |
| 4 Tuyau aspiration produit nettoyage | 11 Orifice de remplissage combustible |
| 5 Flexible haute pression | 12 Sortie haute pression |
| 6 Pistolet-pulvérisateur avec lance interchangeable | 13 Enrouleur pour flexible (accessoire spécial) |

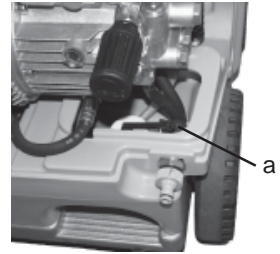


- | | |
|--|------------------------------------|
| 15 Interrupteur principal (Marche-Arrêt) | 18 Manomètre |
| 16 (Brûleur Marche/Arrêt) Allumage | 19 Thermostat |
| 17 Mode d'emploi sommaire | 20 Vanne dosage du prod. nettoyage |

Description

Principe de pulvérisation

L'eau d'alimentation coule dans un réservoir d'eau équipé d'une vanne à flotteur (a) qui régule la distribution. La pompe à haute pression conduit ensuite l'eau sous pression dans la lance de sécurité munie d'une buse qui permet de former le jet haute pression.



Adjonction de produits de nettoyage

La pompe HP peut simultanément aspirer un produit de nettoyage ou d'entretien et le mélanger au jet haute pression. - Valeur pH du détergent: neutre 7-9.



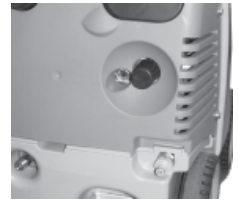
N'ouvrir la vanne de dosage que si le filtre à produits chimique baigne dans un liquide.

L'utilisateur est tenu de se conformer aux prescriptions de protection de l'environnement et des eaux!

Régulation de pression et dispositifs de sécurité

Le régulateur de pression permet un réglage progressif du débit d'eau et de la pression.

La soupape de sûreté protège la machine contre les fortes surpressions et est conçue de sorte qu'il est impossible de la régler au-delà de la pression de service admissible. Les écrous de réglage sont scellés par laquage.



L'échange de pièces, les réparations et le scellement ne devront être réalisés que par des spécialistes.

Disjoncteur-protecteur

Le moteur de pompe est protégé par un disjoncteur contre les surcharges éventuelles. Pour redémarrer l'appareil, mettre l'interrupteur principal en position „Arrêt“, puis en position „Marche“. Si l'appareil disjoncte de nouveau, rechercher quelle en est la cause et procéder aussitôt à son élimination.



L'échange et les opérations de contrôle devront être effectués par un spécialiste.

Description

Lance avec pistolet-pulvérisateur

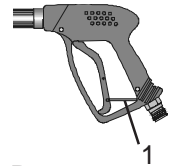
L'actionnement du levier de détente du pistolet entraîne le fonctionnement de l'appareil.

Son actionnement ouvre le pistolet, fait démarrer le nettoyeur et le liquide est refoulé vers la buse.

La pression du jet s'élève alors rapidement pour atteindre la pression de service présélectionnée.

Le relâchement du levier de détente ferme le pistolet, coupe le refoulement de liquide dans la lance et entraîne l'arrêt moteur.

Après avoir fini de travailler avec le nettoyeur Kränzle therm CA ou en cas d'interruption prolongée du travail, relever le levier de verrouillage (1) afin de parer à tout actionnement involontaire du levier de détente.

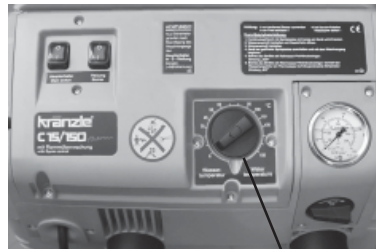


Le pistolet-pulvérisateur est un dispositif de sécurité. Par conséquent, n'en confier les réparations qu'à des spécialistes. En cas de besoin de pièces de rechange, n'utiliser que les éléments autorisés par le fabricant.

Thermostat

Le thermostat a pour but de réguler la température de l'eau pulvérisée.

Le bouton rotatif permet de régler l'eau du jet à la température souhaitée.



Thermostat à bouton rotatif

Flexible haute pression et dispositif de pulvérisation

Le flexible haute pression ainsi que le dispositif de pulvérisation qui font partie de l'équipement du nettoyeur sont en matériaux de haute qualité. Ils sont adaptés aux conditions du service du nettoyeur et pourvus d'un marquage conforme.



En cas de nécessité de pièces de rechange, n'utiliser que les articles autorisés par le constructeur et pourvus d'un marquage conforme. Le raccordement des tuyaux haute pression et des dispositifs de pulvérisation devra être étanche à la pression. Ne jamais rouler sur un flexible haute pression avec un véhicule, ne jamais le tendre en tirant avec force ou le soumettre à un effort de torsion. Le flexible ne doit en aucun cas frotter ou être tiré sur une arête vive, ce qui aurait une expiration de garantie pour conséquence.

Description

Echangeur thermique

Serpentin de chauffe - Longueur: 34 m - Contenu: 5 l d'eau - Puissance calorifique: 70 k W

L'échangeur thermique est chauffé par un brûleur à soufflerie haute pression.

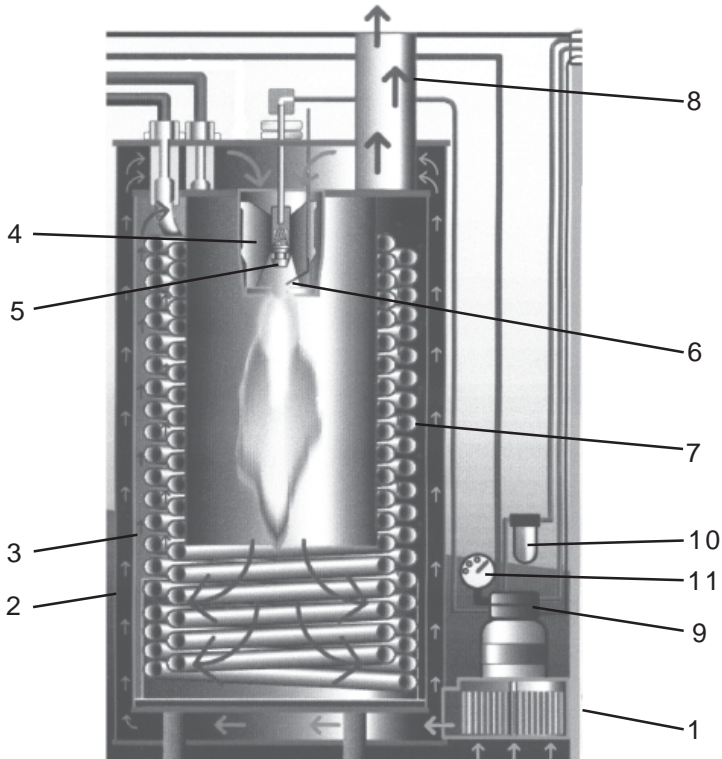
Un ventilateur (1) aspire l'air frais depuis le bas de l'appareil et le propulse vers le haut entre la chemise extérieure (2) et la chemise intérieure (3). L'air frais se réchauffe alors que la chemise extérieure de l'échangeur thermique se refroidit.

L'air ainsi préchauffé est pressé à travers le mélangeur (4) dans lequel un gicleur (5) pulvérise finement le combustible pour le mélanger à l'air. Les électrodes (6) situées au-dessous enflamment alors le mélange combustible-air.

La flamme se propage de haut en bas, puis les gaz chauds remontent le long du serpentin de chauffe (7). Les gaz brûlés s'accumulent dans la chambre supérieure, puis sont évacués vers l'extérieur par le tube-cheminée (8).

L'eau qui circule dans le serpentin de chauffe sous l'action de la pompe à haute pression se réchauffe, comme décrit, sous l'effet des gaz chauds qui remontent le long du serpentin.

La pompe à combustible (9) aspire le mazout à travers un filtre (10) et le refoule à l'injecteur (5). L'exédent de combustible retourne aussitôt dans le réservoir. La pression du combustible est indiquée au manomètre (11).

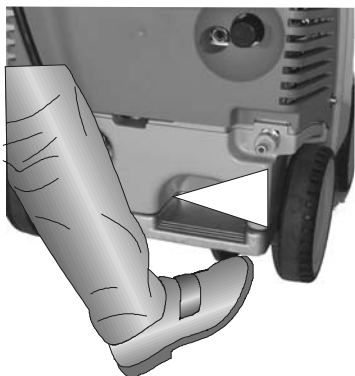


Consignes de sécurité

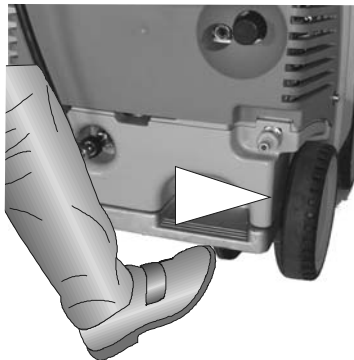
Frein de blocage

Le nettoyeur Kränzle therm est équipé d'un frein de blocage pour que l'appareil ne puisse pas rouler de manière incontrôlée sur terrains en pente.

Toujours bloquer le frein lors de l'utilisation de l'appareil !!!



Frein bloqué



Frein débloqué

Pour changer de direction, appuyer avec le pied sur la barre inférieure et tirer simultanément l'appareil à soi par la barre de guidage.



Il est ensuite possible de déplacer le nettoyeur dans la direction souhaitée.

Consignes de sécurité

ATTENTION !!!



Pour des raisons de sécurité, mettre l'interrupteur principal en position "0" (= coupure du réseau) lorsque les opérations de nettoyage sont terminées avec l'appareil.

Au début des opérations de nettoyage, ne pas diriger le jet haute pression sur l'objet à nettoyer pendant 30 secondes au minimum.

Il est possible que le volume d'eau contenu dans le serpentin de chauffe (5 litres en v.) ait subi un noircissement pendant la durée de non utilisation de l'appareil.

Consignes de sécurité

Consignes de sécurité

ATTENTION !!!

Avant de procéder à toute opération d'entretien ou de réparation du nettoyeur, toujours le débrancher du réseau électrique. Mettre l'interrupteur général en position "0" et retirer la prise.



Ne pas utiliser l'appareil si les conduites électriques ou autres éléments importants pour la sécurité sont endommagés (p. ex.: Soupape de sûreté, flexible haute pression, dispositifs de pulvérisation, etc.).

L'appareil ne pourra être utilisé que par les personnes qui auront reçu la formation nécessaire.

- Ne jamais utiliser l'appareil sans la surveillance d'une autre personne.
- Le jet d'eau est dangereux. Par conséquent, ne jamais le diriger sur des personnes ou des animaux, sur les installations électriques ou sur le nettoyeur lui-même.
- Ne pas diriger le jet sur les prises de courant.
- Certaines parties intérieures de l'appareil ainsi que les parties métalliques du pistolet et de la lance sont brûlantes lorsque le nettoyeur fonctionne en mode eau chaude. Par conséquent, ne pas ouvrir les capots de protection pendant la marche du nettoyeur et ne pas toucher les parties métalliques.
- Ne pas laisser les enfants utiliser les nettoyeurs haute pression.
- Ne pas endommager le câble électrique ou le réparer de manière inadéquate.
- Ne pas tendre le flexible HP s'il y a formation de boucles (risque de cassure), le tirer ou le faire frotter sur une arête vive.
- Porter les vêtements de protection nécessaires (combinaison imperméable, bottes en caoutchouc, lunettes de protection, chapeau, etc.). Ne pas mettre l'appareil en œuvre en présence de personnes ne portant pas les vêtements de protection adéquats.
- Le jet haute pression peut atteindre un niveau sonore élevé dépassant la valeur admissible. Dans ce cas, l'opérateur et les personnes situées à proximité devront se munir d'une protection anti-bruit appropriée.
- A sa sortie, le jet haute pression exerce une force de recul à laquelle vient évtl. s'ajouter le couple de rotation produit par la lance coudée. Il convient, par conséquent, de maintenir fermement le pistolet des deux mains. (Voir page 2)
- **Ne pas obturer l'orifice du tube-cheminée sur l'appareil, ne pas se pencher au-dessus et ne pas y insérer la main. Les gaz de combustion qui en sortent sont brûlants !**
- Ne pas bloquer le levier de détente du pistolet en position d'ouverture pendant le fonctionnement. Après chaque utilisation, relever le levier de verrouillage afin de parer à tout accident.
- Ne pas diriger le jet sur de l'amiante ou sur des matériaux contenant des substances nuisibles à la santé.
- Ne jamais aspirer de liquides contenant des solvants, tels que les diluants pour laques, l'essence, les huiles ou liquides similaires. **Observer les spécifications du producteur relatives aux additifs!** Les garnitures de l'appareil ne sont pas résistantes aux produits solvants! Les brouillards de solvants sont très inflammables, explosibles et toxiques.

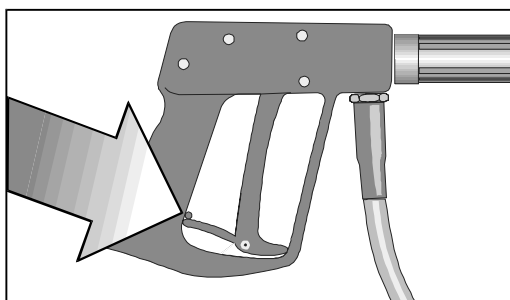
Consignes de sécurité

- Le nettoyeur HP ne doit pas être placé ou utilisé en zone explosive ou sensible au feu. Ne pas le faire fonctionner sous la pluie.
- La combustion consomme de l'air et produit des gaz brûlés. Si le nettoyeur doit être mis en service dans des locaux fermés, prendre les dispositions nécessaires permettant une évacuation adéquate des gaz de combustion et un renouvellement d'air suffisant.
- N'utiliser que du fuel léger EL (DIN 51 603) ou du Diesel-oil (DIN EN 590). L'utilisation de combustibles d'autre nature peut engendrer des risques très importants (danger d'explosion).
- Ne jamais orienter le jet haute pression sur soi-même ou sur d'autres personnes afin de nettoyer les vêtements ou les chaussures .

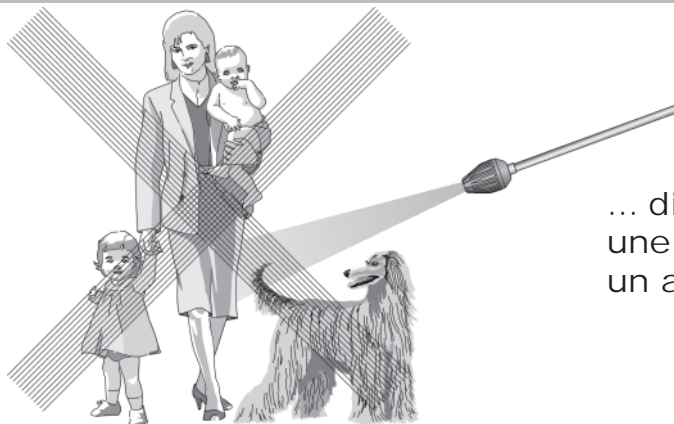


Coup de bélier: Voir tableau à la page 2!

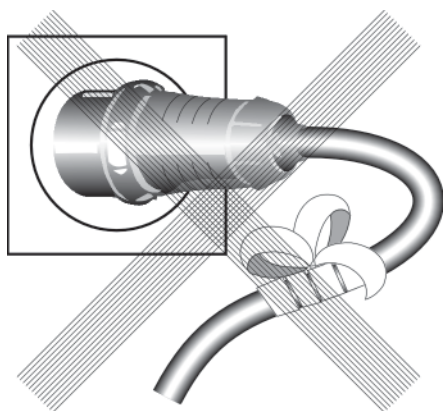
Rabattre l'arrêt de sécurité après chaque utilisation afin d'éviter une ouverture inopinée du pistolet !



Ne jamais ...



... diriger le jet sur
une personne ou
un animal,



... endommager le
câble ou effectuer
des réparations
inadéquates,

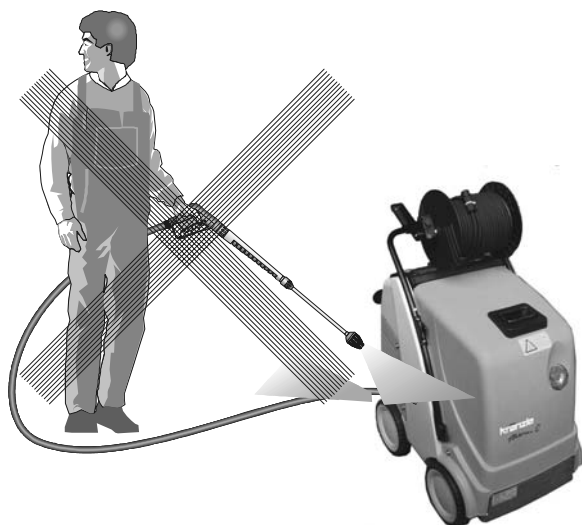


... tendre le flexible
haute pression s'il y
a formation de
boucles, le tirer ou
le laisser frotter sur
une arête vive!

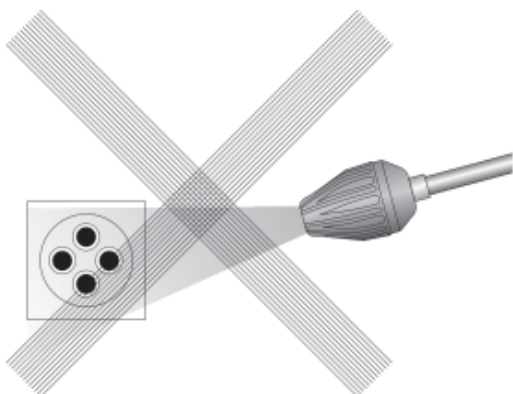
Ne jamais ...



... laisser les enfants utiliser un nettoyeur haute pression,



... nettoyer l'appareil avec le jet haute pression,



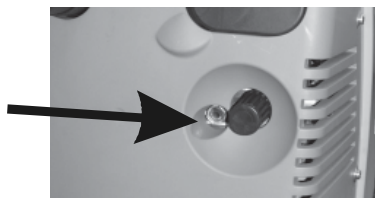
... diriger le jet sur une prise de courant!

Mise en service

Mise en service

- Assurer l'immobilisation du nettoyeur en bloquant le frein. (Voir page 8)

- et vérifier le niveau d'huile de la pompe haute pression.
Ne pas mettre le nettoyeur en marche si l'huile n'est pas visible sur la jauge de niveau d'huile. Ajouter de l'huile si nécessaire. Voir page 17.



- Remplir le réservoir à combustible de fuel léger avant la mise en service.



**N'utiliser que du fuel léger EL (DIN 51603) ou du gas-oil.
Ne pas utiliser des combustibles non appropriés, tels que
l'essence (danger d'explosion).**

Raccordement électrique

S'assurer que l'interrupteur principal est à l'arrêt (Position „0“)

Brancher l'appareil au réseau électrique

La tension indiquée sur la plaquette signalétique doit correspondre à la tension de la source de courant. La plaquette est située sur le devant de l'appareil, à droite.



Le nettoyeur est fourni avec un câble de raccordement électrique complet.

Ne raccorder l'appareil qu'à une prise femelle dont l'installation a été réalisée conformément aux prescriptions en vigueur et pourvue d'une protection par mise à la terre et d'un disjoncteur à courant de défaut FI de 30 mA. La prise femelle devra être protégée par un fusible de 16 A à action retardée.

En cas d'utilisation d'une rallonge, celle-ci devra être pourvue d'un fil de terre conformément raccordé aux prises. Les conducteurs de la rallonge doivent présenter une section minimale de 1,5 mm². Les prises de rallonges doivent être étanches aux projections d'eau et ne doivent pas reposer sur un sol mouillé. (Pour les rallonges de plus de 10 m, la section minimum doit être de 2,5 mm²).



Attention!

Une rallonge trop longue provoque une chute de tension et peut être la cause d'anomalies de fonctionnement. En cas d'emploi d'une rallonge sur enrouleur, celle-ci devra toujours être entièrement débobinée.

Mise en service

Raccordement haute pression

Relier la lance haute pression au pistolet.

Dérouler le flexible haute pression sans boucles et le raccorder au pistolet et au nettoyeur.



Veiller à ce que tous les raccords filetés soient bien étanches à la pression. Eliminer aussitôt les fuites constatées au pistolet, au flexible HP ou au tambour enrouleur. Les fuites conduisent à une usure prématurée de l'appareil.

Raccordement d'alimentation en eau

Raccorder le nettoyeur au réseau de distribution d'eau avec un tuyau de 1/2" et ouvrir le robinet (pression d'alimentation: 2-10 bars).

Le réservoir d'eau de l'appareil se remplit. La vanne à flotteur intégrée ferme l'arrivée d'eau dès que le réservoir est plein.

N'utiliser que de l'eau propre!

ATTENTION!

Observer les prescriptions formulées par la Compagnie des Eaux de votre district. Conformément à la norme EN 61 770, il est interdit de raccorder l'appareil directement au réseau public de distribution d'eau potable.

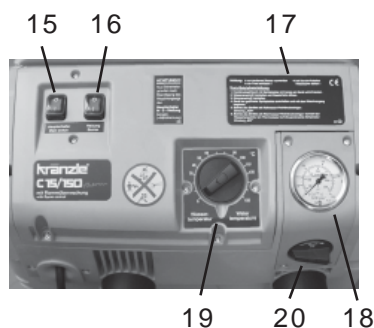
Dans certains cas, un branchement de courte durée peut être toléré si un clapet anti-retour avec aérateur de tubulure (KRÄNZLE N° de réf. 410 164) est installé sur la conduite d'alimentation d'eau.

Le nettoyeur pourra être branché indirectement au réseau public d'eau potable, à une sortie libre conforme à la norme EN 61 770; p. ex. par l'intermédiaire d'un réservoir avec vanne à flotteur.

Un raccordement direct à un réseau d'eau non destiné à la distribution d'eau potable est permis.

Mise en service

Mise en service



- Couper l'allumage. Interrupteur à bascule (16) sur "0".
- Porter le régulateur de pression (4) à la pression maximale (voir ci-dessous) et fermer la vanne de détergent (20).
- Ouvrir le pistolet et enclencher l'interrupt. principal (15).

La pompe haute pression expulse l'air des conduites, le jet haute pression se forme au bout d'un bref laps de temps et la pression de service atteint rapidement la valeur sélectionnée.

Si le circuit doit être purgé (l'appareil marche par saccades), ouvrir et fermer le pistolet à plusieurs reprises successives.



4

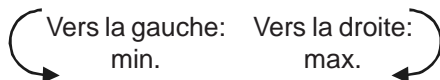


ATTENTION

Au bout d'une durée d'arrêt prolongé du nettoyeur, ne pas diriger aussitôt le jet HP sur la surface à nettoyer, car l'eau qui est restée dans l'appareil peut avoir subi un noircissement

Réglage de la pression

Le réglage de la pression de service s'effectue à l'aide du régulateur de pression (4), directement sur la tête de pompe.



Le nettoyeur est équipé d'un système Total-Stop. Si le pistolet reste fermé pendant plus de 20 sec., l'appareil s'arrête automatiquement. Au bout de 20 minutes, le coupe-circuit automatique arrête complètement l'appareil qui ne pourra redémarrer que par actionnement de l'interrupteur principal. La pompe se remet en marche automatiquement dès la réouverture du pistolet, à condition toutefois que l'interrupteur principal soit enclenché.

Mise en service

Utilisation du nettoyeur HP en mode eau froide

- Laisser l'allumage en position "ARRET". Interrupteur à bascule (1A) sur "0".
- Commencer les travaux de nettoyage.

Utilisation du nettoyeur HP en mode eau chaude

- Sélectionner la température souhaitée au thermostat (min. 40 °C), puis mettre l'allumage en position "MARCHE" (Interrupteur à bascule). Le brûleur commence à fonctionner et l'eau se réchauffe à la température préalablement sélectionnée.

En service HP (au-delà de 30 bars), la température ne doit pas excéder 90 °C.

Génération vapeur

Pour l'obtention de la température vapeur, c'est-à-dire pour chauffer l'eau au-dessus de 90 °C, diminuer la pression et par conséquent le débit à l'aide du bouton (4) et sélectionner la température souhaitée (max. 150 °C) à l'aide du thermostat. Pour les appareils équipés d'un enrouleur, il est toujours obligatoire de dérouler complètement le flexible haute pression.

En service Vapeur, la pression ne doit pas excéder 30 bars

Mise en œuvre avec produits de nettoyage

- La valeur pH du détergent doit être neutre (7-9).
- Attendre que la pompe ait chassé l'air des conduites.
- Plonger le filtre à produits chimiques dans un récipient de détergent.
- Ouvrir la vanne de détergent (20).
La pompe aspire le détergent et le mélange au jet haute pression.
- Régler l'adjonction de détergent à la concentration désirée.
- A l'issue des opérations de nettoyage avec un détergent, refermer la vanne de détergent (bouton en position "0").
- Une mise en marche du nettoyeur, la vanne de détergent étant restée ouverte alors que le récipient de détergent est vide, provoque une aspiration d'air par la pompe. Les dégâts ainsi causés à la pompe ne sont pas couverts par la garantie.

Observer les prescriptions formulées par le producteur des additifs utilisés (p. ex.: Equipement de protection ainsi que les prescriptions de protection des eaux). N'utiliser que des produits additifs autorisés pour un emploi avec les nettoyeurs HP. L'utilisation d'autres produits additifs peut porter préjudice à la sécurité de l'appareil.

Afin de préserver l'environnement et votre bourse, il est vivement conseillé d'utiliser les détergents avec épargne. Observer les recommandations du fournisseurs de détergents.

Après l'utilisation de détergents, rincer les canalisations de l'appareil en ouvrant le pistolet pendant 2 minutes environ.



Mise hors service

Mise hors service

- Mettre l'interrupteur général en position d'arrêt (position "0")
- Retirer la fiche de la prise de courant.
- Couper l'alimentation en eau.
- Ouvrir le pistolet pour dépressuriser l'appareil.
- Verrouiller la détente du pistolet.
- Débrancher le tuyau d'alimentation d'eau.
- Dévisser le flexible haute pression du pistolet puis dévisser (pour les nettoyeurs sans enrouleur) le flexible HP de l'appareil.

Protection contre le gel

Après avoir utilisé le nettoyeur, un certain volume d'eau reste généralement à l'intérieur. Par conséquent, il est indispensable de prendre des mesures particulières afin de protéger l'appareil contre le gel.

- **Le nettoyeur doit être vidé complètement de son eau.**

A cet effet, débrancher l'alimentation d'eau et couper l'allumage. Enclencher l'interrupteur général et ouvrir le pistolet de manière à ce que la pompe puisse expulser l'eau résiduelle contenue dans le serpentín de chauffe. Toutefois, ne pas laisser le nettoyeur fonctionner plus d'une minute sans eau.

- **Remplir le nettoyeur de produit anti-gel**

En cas d'arrêt prolongé de l'appareil, tout particulièrement en période d'hiver, il est conseillé de pomper un produit anti-gel dans l'appareil. A cet effet, verser le produit anti-gel dans le réservoir d'eau et mettre le nettoyeur en marche sans allumage du brûleur (interrupteur à bascule (16) en pos. "0"). Ouvrir le pistolet et attendre jusqu'à ce que le produit sorte de la buse.

La meilleure méthode pour protéger l'appareil contre les effets du gel reste toutefois de le déposer dans un local à l'abri du gel.

Nettoyage et maintenance

Nettoyage et maintenance

Pour garantir la fiabilité de fonctionnement et les hautes performances de votre appareil, il est indispensable de procéder aux opérations de nettoyage et de maintenance décrites ci-dessous.

IMPORTANT!!!



Débrancher l'appareil du réseau électrique avant de procéder aux opérations de nettoyage et de maintenance!

N'utiliser que des pièces de rechange d'origine de la société Kränzle

De quelles opérations s'agit-il?

- Toutes les semaines ou toutes les 40 heures de service environ

- Contrôler le niveau d'huile de la pompe haute pression. (Voir page 12)
Si le niveau d'huile est trop faible, rajouter de l'huile jusqu'à ce que le niveau d'huile se situe entre les deux marques de la jauge.
Changer l'huile si sa teinte est devenue grise ou blanchâtre (voir page 18). Procéder à l'évacuation de l'huile conformément aux prescriptions.
- Contrôler le filtre situé dans le réservoir d'eau devant la vanne à flotteur et le filtre à combustible situé devant l'électrovanne et les nettoyer si nécessaire.

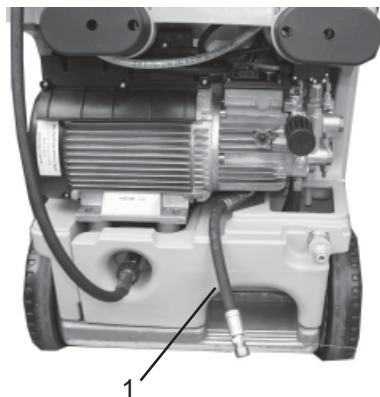
- Chaque année ou toutes les 500 heures de service environ.

- Désulfurer et décalaminer le serpentin de chauffe.
- Contrôler si le serpentin de chauffe est entartré (Voir page 19).
- Contrôler le dispositif d'allumage et le brûleur.
Nettoyer l'injecteur, le filtre à huile, l'électrovanne, le transformateur d'allumage, les câbles d'allumage. Nettoyer et réajuster, le cas échéant, les électrodes
- d'allumage. Remplacer les pièces défectueuses.
Renouveler l'huile.

Renouvellement d'huile

Tirer hors de l'appareil l'extrémité du tuyau de vidange (1) raccordé à l'orifice de vidange d'huile de la pompe. Dévisser le bouchon rouge de remplissage d'huile situé sur la face supérieure du carter à huile noir. Dévisser l'obturateur de l'extrémité du tuyau de vidange et recueillir l'huile usagée dans un récipient. Refermer l'extrémité du tuyau de vidange. Procéder à l'élimination de l'huile usée conformément aux prescriptions en vigueur.

Faire le plein d'huile comme décrit ci-avant.



Nettoyage et maintenance

Fuites d'huile



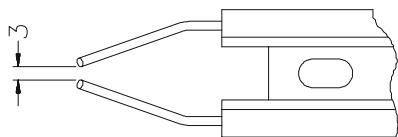
En cas de fuite d'huile, prendre immédiatement contact avec le service après-vente (revendeur) le plus proche.

(Pollution, endommagement de la pompe, perte de la garantie).

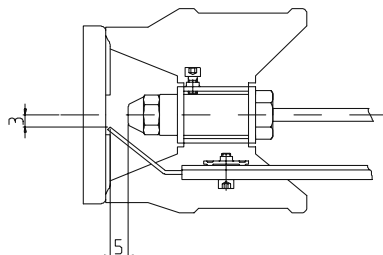
Sorte d'huile: Formula RS de Castrol - Volume: 1,0 l

Réglage des électrodes d'allumage

Pour garantir le bon fonctionnement de l'allumage, il est indispensable de contrôler régulièrement le réglage des électrodes.



Contrôler l'écartement (3 mm)



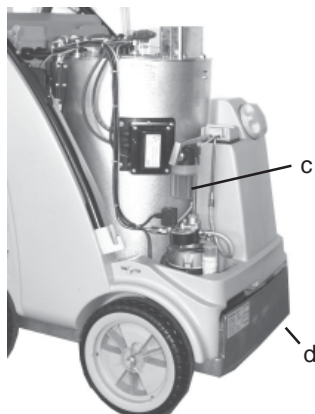
Installation de combustion

Des impuretés peuvent être en suspension dans le carburant, ou bien des gouttelles d'eau ou des saletés peuvent tomber dans le réservoir lors du remplissage.

Pour la protection de la pompe à carburant, l'appareil est doté d'un filtre à carburant (c). Contrôler régulièrement le degré d'encrassement de ce dernier et le nettoyer si nécessaire.

Contrôler aussi régulièrement la propreté du réservoir et procéder à un nettoyage si nécessaire.

Vider le réservoir de combustible en dévissant la vis de vidange (d) située sous le réservoir. Nettoyer soigneusement le réservoir et les conduites d'alimentation en carburant. Revisser la vis de vidange.



Éliminer les produits de nettoyage et les résidus de carburant conformément aux prescriptions de protection de l'environnement.

Nettoyage et maintenance

Détartrage du serpentin de chauffe

Les installations entartrées consomment inutilement beaucoup d'énergie étant donné que l'eau se réchauffe plus lentement et que la soupape de sûreté renvoie une partie de l'eau dans le circuit de la pompe.

Une résistance trop élevée à la circulation des liquides dans les tubulures d'un appareil est révélatrice d'entartrage.

Pour contrôler cette résistance, dévisser la lance haute pression du pistolet et mettre le nettoyeur en marche. Un jet d'eau puissant sort alors du pistolet. Si le manomètre indique une pression supérieure à 25 bars, ceci signifie que l'installation doit être détartrée.

Les détartrants sont caustiques!



Observer les prescriptions d'utilisation et le règlement de prévoyance contre les accidents. Porter des vêtements de protection (gants, masque de protection, etc..) empêchant le contact du détartrant avec la peau, les yeux ou avec les vêtements personnels

Pour le détartrage du nettoyeur, procéder comme suit:

- Dévisser la lance du pistolet et détartrer ces deux éléments séparément.
- Plonger le tuyau d'aspiration de détergent dans un récipient contenant une solution anticalcaire.
- Régler la vanne de dosage à la plus haute concentration.
- Mettre le nettoyeur en marche.
- Maintenir le pistolet sur un autre récipient et manœuvrer le levier de détente.
- Laisser le pistolet ouvert pendant 1 minute environ jusqu'à ce que le liquide de détartrage sorte du pistolet (reconnaisable à sa couleur blanchâtre)
- Arrêter le nettoyeur et laisser agir le détartrant pendant 15 à 20 minutes.
- Remettre le nettoyeur en route et rincer les conduites à l'eau claire pendant 2 minutes environ.

Vérifier si la résistance d'écoulement est maintenant tombée à une valeur inférieure. Si la pression indiquée au manomètre sans lance reste supérieure à 25 bars, renouveler le processus de détartrage.

Nettoyage et maintenance

Prescriptions, directives, essais

● Contrôles réalisés par Kränzle

- Mesure de résistance du fil de mise à la terre
- Mesure de la tension et de l'intensité du courant
- Mesure de la rigidité diélectrique à +/- 1530 V
- Essai de résistance à la pression du serpentin réchauffeur à 300 bars
- Contrôles visuels et fonctionnels selon compte-rendu d'examen ci-joint
- Analyse des gaz brûlés (voir bande de test ci-jointe)

● Directives relatives aux pompes à jet de liquide

Le nettoyeur est conforme aux "directives pour pompes à jet de liquide". Ces directives ont été publiées par l'association des caisses de prévoyance contre les accidents et sont disponibles auprès du Carl Heymann-Verlag KG, Luxemburger Str. 449, 50939 Köln. Selon ces directives, l'appareil devra être soumis, en cas de besoin et au moins une fois par an, à un contrôle de sécurité de fonctionnement réalisé par un personnel qualifié. Ces contrôles devront être inscrits sur le tableau des contrôles imprimé à la fin de ce manuel.

● Décrets sur les chaudières à vapeur et appareils soumis à des pressions

Les nettoyeurs haute pression à eau chaude Kränzle sont conformes au décret sur les chaudières à vapeur et appareils soumis à des pressions. Leur mise en service ne nécessite aucune homologation, publication d'agrément et aucun essai d'homologation. Le contenu d'eau est inférieur à 10 l.

● Devoirs de l'exploitant

L'exploitant est tenu de veiller à ce que soit vérifié, avant chaque mise en service, si tous les composants de la pompe à jet de liquide importants pour la sécurité d'utilisation sont en parfait état. (P. ex., soupape de sûreté, les flexibles et les câbles électriques, les dispositifs de pulvérisation, etc..)

● Loi sur le contrôle des immissions

Selon la loi allemande sur le contrôle des immissions, les appareils stationnaires doivent être soumis à un contrôle annuel de l'évacuation des gaz de combustion par le service de ramonage de la localité.

L'exploitant est tenu d'observer strictement les lois afférentes en vigueur dans le pays de mise en oeuvre.

Description fonctionnelle - Localisation des anomalies

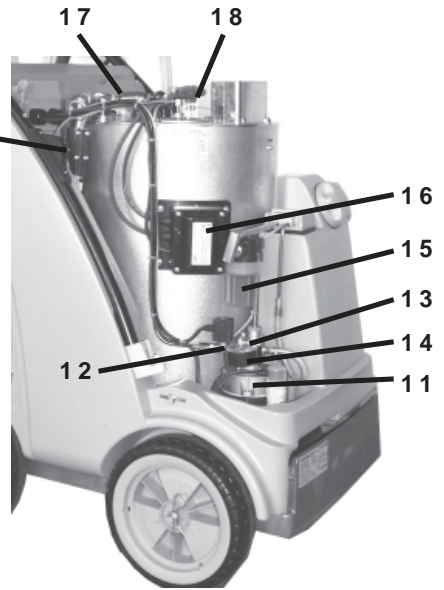
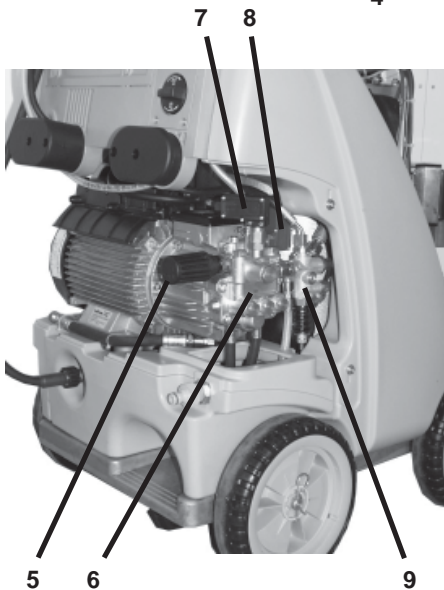


IMPORTANT!!!

Débrancher l'appareil du réseau électrique avant de procéder à toute opération de remise en état!



- 1 Interrupteur principal
- 2 Allumage MARCHÉ/ARRET
- 3 Mode d'emploi sommaire
- 4 Thermostat



- 5 Bouton de réglage pression
- 6 Pompe à haute pression
- 7 Manocontacteur noir (Start électrovanniel)
- 8 Manocontacteur rouge (Start pompe)
- 9 Soupape de sûreté
- 10 Contrôleur de débit
- 11 Moteur pour ventilateur et pompe à carburant
- 12 Electrovanne Carburant
- 13 Pompe à carburant

- 14 Manomètre pour carburant
- 15 Filtre à carburant
- 16 Transfo d'allumage
- 17 Sonde pyrométrique Eau
- 18 Électrodes d'allumage

Fonctionnement en mode Eau froide

1. Réaliser le raccordement de l'alimentation en eau et vérifier si le réservoir se remplit et si la vanne à flotteur se ferme.
2. Mettre l'allumage (2) sur ARRET.
3. Mettre l'interrupteur principal (1) sur MARCHÉ.
4. Ouvrir le pistolet HP. Le nettoyeur démarre puis la pompe aspire l'eau du réservoir à flotteur et la refoule à la lance via le serpentin de chauffe. La pression augmente à la buse.



ATTENTION !!! Si la montée en pression tarde, ceci signifie qu'il reste de l'air dans la pompe. Dans ce cas, ouvrir et fermer le pistolet à plusieurs reprises pour chasser l'air de l'appareil.

Fonctionnement en mode Eau chaude

Faire démarrer l'appareil comme pour le mode Eau froide, puis mettre l'interrupteur à bascule du brûleur (2) en position MARCHÉ. Tourner ensuite le bouton du thermostat (4) situé sur le pupitre de commande sur la température souhaitée (40 °C au minimum) afin d'activer le brûleur, c'est-à-dire pour activer l'injection de carburant.

Le manomètre (14) de la pompe de carburant doit indiquer une pression de 10 bars environ. Si ce n'est pas le cas, il convient de vérifier:

1. si le réservoir à carburant n'est pas vide;
2. si le coupe-circuit du moteur (11) situé dans le boîtier électrique (sous le pupitre de commande) n'est pas déclenché;
3. si le filtre à carburant (15) et le filtre à carburant dans la pompe (13) ne sont pas encrassés;
4. si la pompe à carburant fonctionne sans contrainte ou si elle n'est pas bloquée;
5. si le ventilateur n'est pas bloqué.

Le thermostat délivre la validation d'ouverture de l'électrovanne. Le brûleur s'allume et réchauffe l'eau à la température préalablement sélectionnée, puis s'arrête lorsque la température est atteinte.

Dès que la température retombe, le brûleur se réactive automatiquement de sorte à assurer une température constante de l'eau.

Description fonctionnelle - Localisation des anomalies

Le thermostat (4) est piloté par une sonde pyrométrique (18) placée à la sortie du serpentin de chauffe.

Dans le boîtier électrique (sous le pupitre de commande) est situé un coupe-circuit (F1) monté sur la platine (F1) pour la protection du moteur (11) pour la pompe à carburant et le ventilateur. Ce coupe-circuit se déclenche si le moteur est en surcharge, ce qui peut être le cas si la pompe à carburant se bloque ou fonctionne sous de trop hautes contraintes, de même si le ventilateur se bloque ou tourne difficilement ou bien en cas de présence d'un dérangement électrique.

Un deuxième coupe-circuit (F2) monté sur la platine se déclenche en cas de présence d'un dérangement au niveau du transformateur d'allumage (17).

Afin d'éviter la surchauffe de la chambre de combustion, un contrôleur de débit (10) est intégré dans le circuit haute pression entre la pompe HP (6) et la chambre de combustion. Ce contrôleur de débit n'autorise l'injection de carburant que si de l'eau circule dans le serpentin de chauffe.

Platine électronique (pages 28-29)

La platine électronique est équipée de deux diodes électroluminescentes pour la détection des dérangements.

L1: - s'allume en permanence si le discontacteur s'est déclenché.

- clignote, si le contacteur du flotteur dans le réservoir à carburant détecte un niveau trop faible ou s'il est défectueux.

L2: - s'allume si en cas de validation du brûleur alors que la flamme n'est pas allumée; si la flamme s'allume dans les 2 secondes suivantes, la diode s'éteint. Si elle ne s'éteint pas, il convient alors de contrôler le système de combustion. Par contre, si la diode ne s'allume pas du tout, il est nécessaire de contrôler le détecteur de flamme. Toutefois, après avoir arrêté le brûleur, l'appareil peut être utilisé en mode „Eau froide“.

Localisation des anomalies



IMPORTANT!!!

Débrancher l'appareil du réseau électrique avant de procéder à toute opération de remise en état!

<i>Dérangements</i>	<i>Causes et remèdes</i>
<p>Alimentation en eau</p> <p>Le réservoir à flotteur déborde. Le réservoir ne se remplit pas complètement</p> <p>Aspiration nulle à la pompe.</p> <p>Test: Etanchéité du système d'aspiration eau et détergent.</p>	<p>Vanne du flotteur encrassée ou défectueuse</p> <p>Vanne du flotteur défectueuse</p> <p>Filtre à eau encrassé.</p> <p>Contrôler le volume d'arrivée d'eau.</p> <p>Les soupapes sont obturées ou collées.</p> <p>Le tuyau d'aspiration n'est pas étanche.</p> <p>La vanne de détergent est ouverte ou pas étanche.</p> <p>Contrôler les colliers de fixation des tuyaux (raccordements).</p> <p>Buse HP obturée.</p> <p>Raccorder l'alimentation d'eau directement à la pompe (pression d'alimentation: 2 à 4 bars)</p> <p>Débrancher les conduites d'aspiration sous la pompe.</p>
<p>Pompe haute pression</p> <p>La pompe est très bruyante</p> <p>La pression de service n'est pas atteinte.</p> <p>Des gouttes d'eau s'écoulent de la pompe.</p> <p>Fuite d'huile au niveau du carter de pompe</p> <p>Pression trop faible</p>	<p>La pompe aspire de l'air. Vérifier les raccordements d'aspiration.</p> <p>Contrôler la buse haute pression.</p> <p>Contrôler les soupapes.</p> <p>Contrôler les joints toriques sous les soupapes.</p> <p>Contrôler les manchettes.</p> <p>Le manomètre est défectueux.</p> <p>Unloader: Contrôler le siège et la bille inox.</p> <p>Contrôler les joints du piston de distribution.</p> <p>Echanger les manchettes de la pompe.</p> <p>Remplacer les joints toriques.</p> <p>Vérifier les garnitures (échange si nécessaire).</p> <p>Vérifier les plongeurs et les guides de plongeurs.</p> <p>Contrôler le volume d'arrivée d'eau, car un manque d'eau ou une aspiration d'air entraînent l'endommagement des garnitures et joints toriques (vanne de détergent non étanche?)</p> <p>Trou de la buse HP agrandi par usure.</p> <p>Siège/bille inox, joint torique dans vanne d'inversion encrassés ou endommagés.</p> <p>Manomètre défectueux.</p>

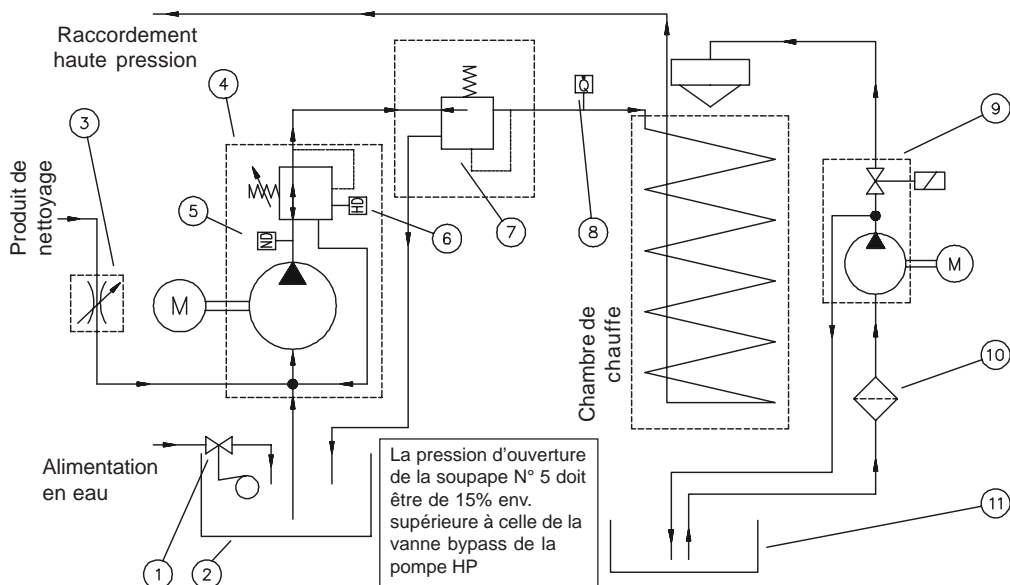
Localisation des anomalies

<i>Dérangements</i>	<i>Causes et remèdes</i>
<p>L'appareil ne s'arrête pas</p> <p>Test: Ponter le manoccontacteur (rouge)</p>	<p>Contrôler l'état du barillet anti-retour et du joint torique de la vanne d'inversion dans la chapelle à soupapes</p> <p>Contrôler le manoccontacteur (rouge). Contrôler le microcontacteur. Contrôler le raccordement des câbles. Platine défectueuse.</p>
<p>L'appareil ne démarre pas, ou s'arrête en cours de phase de fonctionnement</p>	<p>Contrôler l'alimentation en courant. Contrôler l'interrupteur principal. Contrôler le raccordement des câbles. Contrôler l'état de la platine. Contrôler l'état du manoccontacteur. Le discontacteur a disjoncté.</p>
<p>Chauffage (Brûleur)</p> <p>La pompe à carburant / le ventilateur fonctionnent, mais le brûleur ne s'allume pas.</p> <p>La pompe à carburant / le ventilateur ne fonctionnent pas.</p> <ul style="list-style-type: none"> - La pompe est trop bruyante - La pression de service du carburant n'est pas atteinte <p>Accouplement rompu entre le moteur du brûleur et la pompe à carburant</p>	<p>La température sélectionnée de l'eau est atteinte.</p> <p>Augmenter la température au thermostat. Ouvrir le pistolet jusqu'à ce que la température tombe.</p> <p>Le réservoir à carburant est vide. Filtre de carburant colmaté. Injecteur de carburant encrassé.</p> <p>Moteur ventilateur/pompe carburant défectueux Vérifier le système électrique. Contrôler le fusible dans le boîtier de connexion. Bague d'accouplement entre le moteur du brûleur et la pompe à carburant défectueuse. Eau dans le réservoir à carburant. Impuretés ou rouille dans la pompe à carburant. Nettoyer le réservoir. Echanger la pompe à carburant</p>
<p>Combustion</p> <p>Fumée pendant la marche</p> <p>Fumée après l'arrêt</p>	<p>Carburant encrassé</p> <p>Injecteur ou porte-vent non étanches. Eau dans le réservoir.</p>

Localisation des anomalies

<i>Dérangements</i>	<i>Causes et remèdes</i>
<p>L'électrovanne de la pompe à carburant ne s'ouvre pas Test: Manoccontacteur (noir). Réaliser un pontage entre les bornes 3 et 4 dans le boîtier de connexion Test: Brancher l'électrovanne 230 V à une source externe. La pression d'huile à la pompe à carburant: trop faible trop haute</p>	<p>Contrôler le manoccontacteur (noir). Electrovanne défectueuse ou en crassée. Nettoyer le filtre, nettoyer les conduites, nettoyer la pompe à carburant Mauvais réglage. Nettoyeur l'injecteur de carburant ou l'échanger si nécessaire.</p>
<p>L'allumage de ne fonctionne pas</p>	<p>Vérifier les câbles d'allumage. Fiches fondues en raison d'humidité. Rupture de câble Contrôler les raccordements du transfo d'allumage Transformateur défectueux. Electrodes d'allumage mal réglées ou usées.</p>
<p>Le ventilateur ne fonctionne pas</p>	<p>Moteur du ventilateur/pompe à carburant défectueux. Contrôler le système électrique. Contrôler le fusible dans le boîtier de connexion. Bague d'accouplement entre le moteur du brûleur et la pompe à carburant défectueuse.</p>
<p>Pistolet - Flexible haute pression Fuite au pistolet Le flexible HP fuit La buse est obturée.</p>	<p>S'assurer qu'il n'y ait pas de fuites Remplacer les joints. Renouveler les joints toriques et dans les raccords. L'eau ne sort pas alors que le manomètre indique une montée en pression – Nettoyer la buse.</p>
<p>Aspiration du détergent L'aspiration du détergent est nulle</p>	<p>La pompe aspire de l'air. Contrôler les colliers de serrage Test: Raccorder l'alimentation d'eau à la pompe. Entrée d'eau: 2 - 4 bars de pression d'alimentation. Aucune goutte d'eau ne doit s'écouler du tuyau de détergent.</p>

Schéma de raccordement des tubulures



- | | |
|---|---------------------------------------|
| 1 Vanne à flotteur Alimentation en eau | 6 Manostat Validation brûleur |
| 2 Réservoir à eau | 7 Pompe à carburant avec électrovanne |
| 3 Vanne de régulation détergent | 8 Contrôleur de débit |
| 4 Pompe haute pression avec vanne bypass intégrée | 9 Pompe à carburant avec électrovanne |
| 5 Manostat. Moteur Marche/Arrêt | 10 Filtre à carburant |
| | 11 Réservoir de carburant |

Garantie

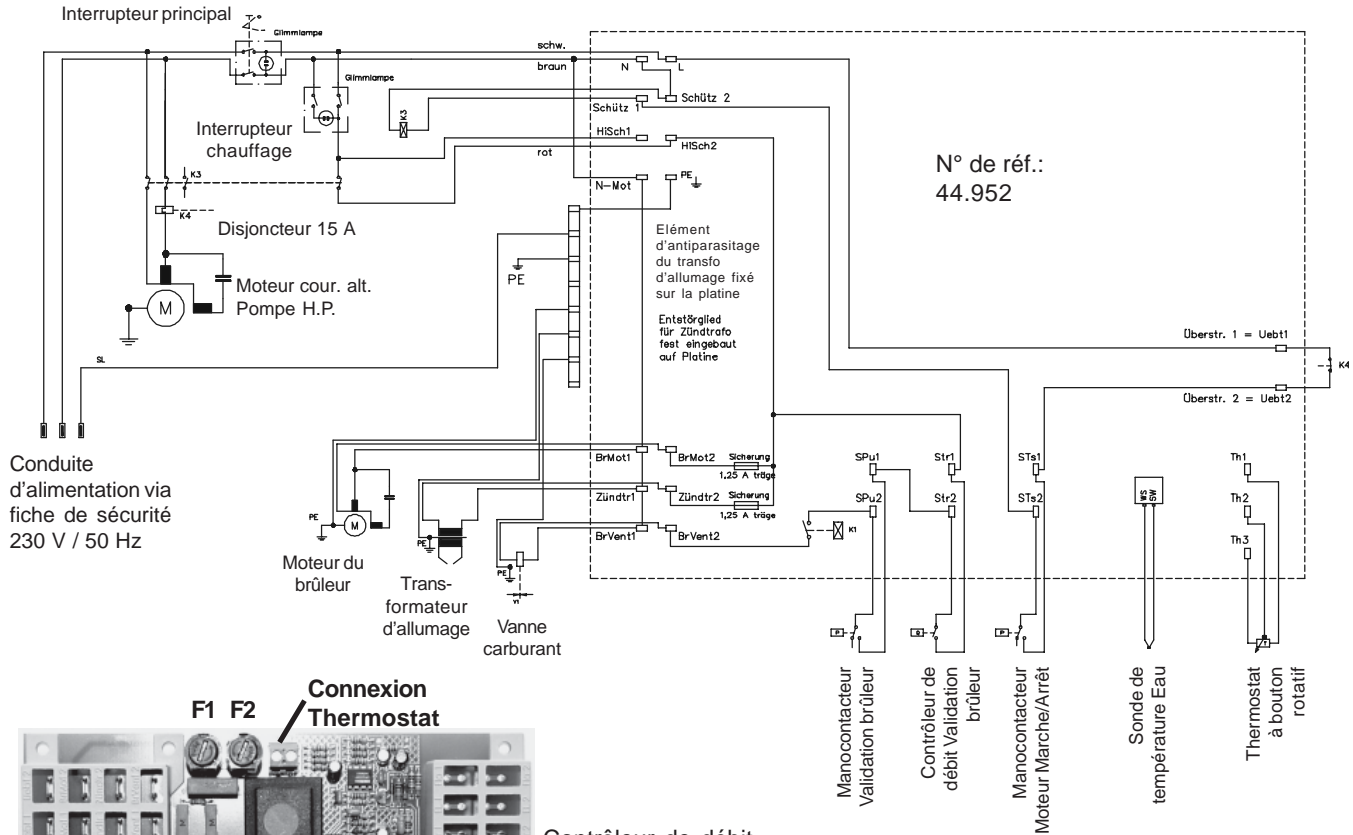
La garantie couvre uniquement les défauts de matériaux et de fabrication. Les vices ou dommages dus à l'usure sont exclus de cette garantie.

L'appareil devra être utilisé conformément aux instructions formulées dans le manuel d'utilisation, lequel fait partie intégrante des conditions de garantie.

La période de garantie est de 24 mois pour les appareils utilisés dans le secteur privé et de 12 mois pour les appareils utilisés dans le cadre professionnel.

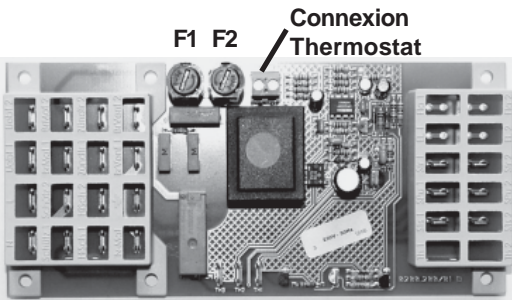
En cas de recours en garantie, veuillez remettre l'appareil, accompagné des accessoires et du justificatif d'achat, à votre revendeur ou au point de service après-vente autorisé de votre proximité que vous trouverez également sur notre site internet www.kraenzle.com.

Cette garantie expirera aussitôt en cas de modifications des dispositifs de sécurité, de dépassement des valeurs limites de vitesse de rotation ou des valeurs limites de température, de mise en service sous tension trop faible, avec manque d'eau d'alimentation ou avec eau sale. Le manomètre, les buses, les soupapes, les vannes, les manchettes d'étanchéité, le flexible haute pression et le dispositif de pulvérisation sont des pièces d'usure qui ne font pas l'objet de cette garantie.



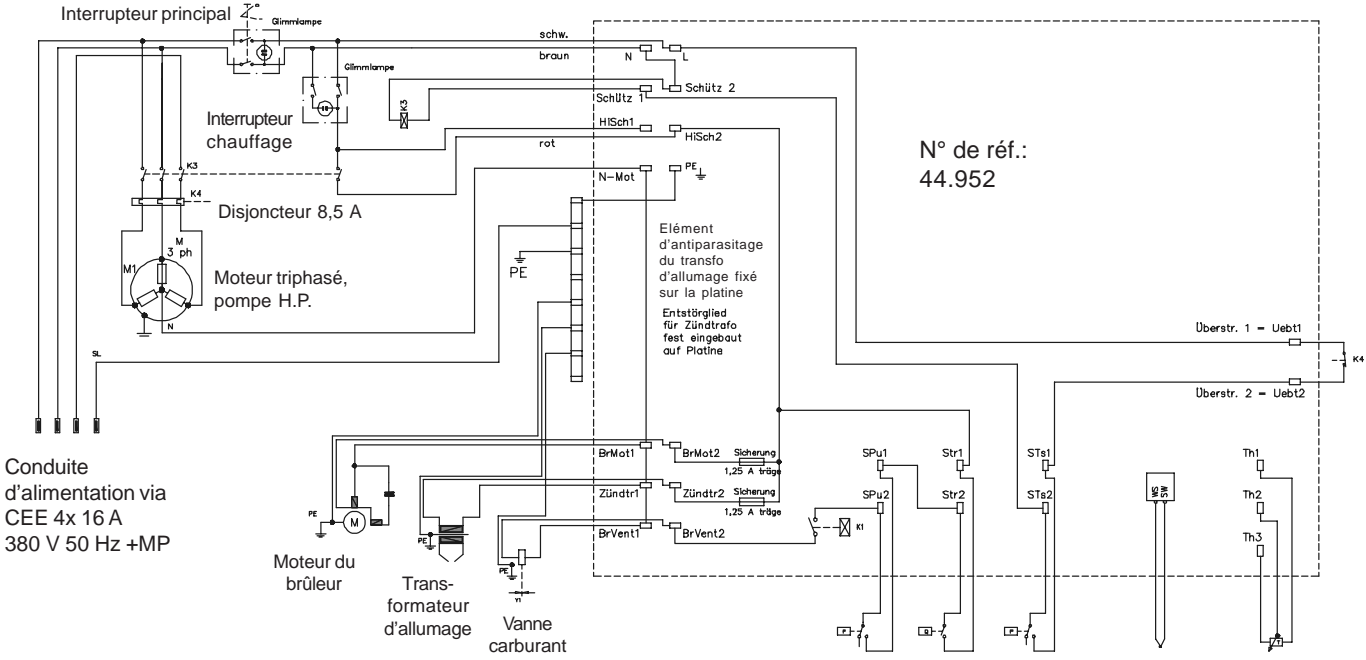
Conduite d'alimentation via fiche de sécurité 230 V / 50 Hz

Moteur du brûleur
Transformateur d'allumage
Vanne carburant



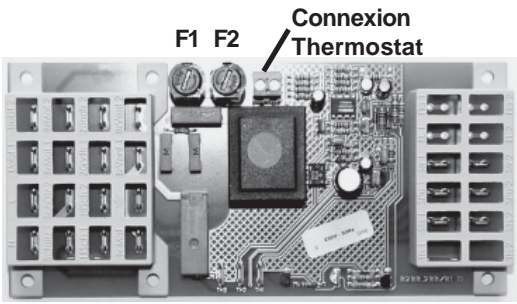
Contrôleur de débit
Manocontacteur Validation brûleur
Manocontacteur Moteur Marche/Arrêt

Schéma des connexions 230V / 50Hz



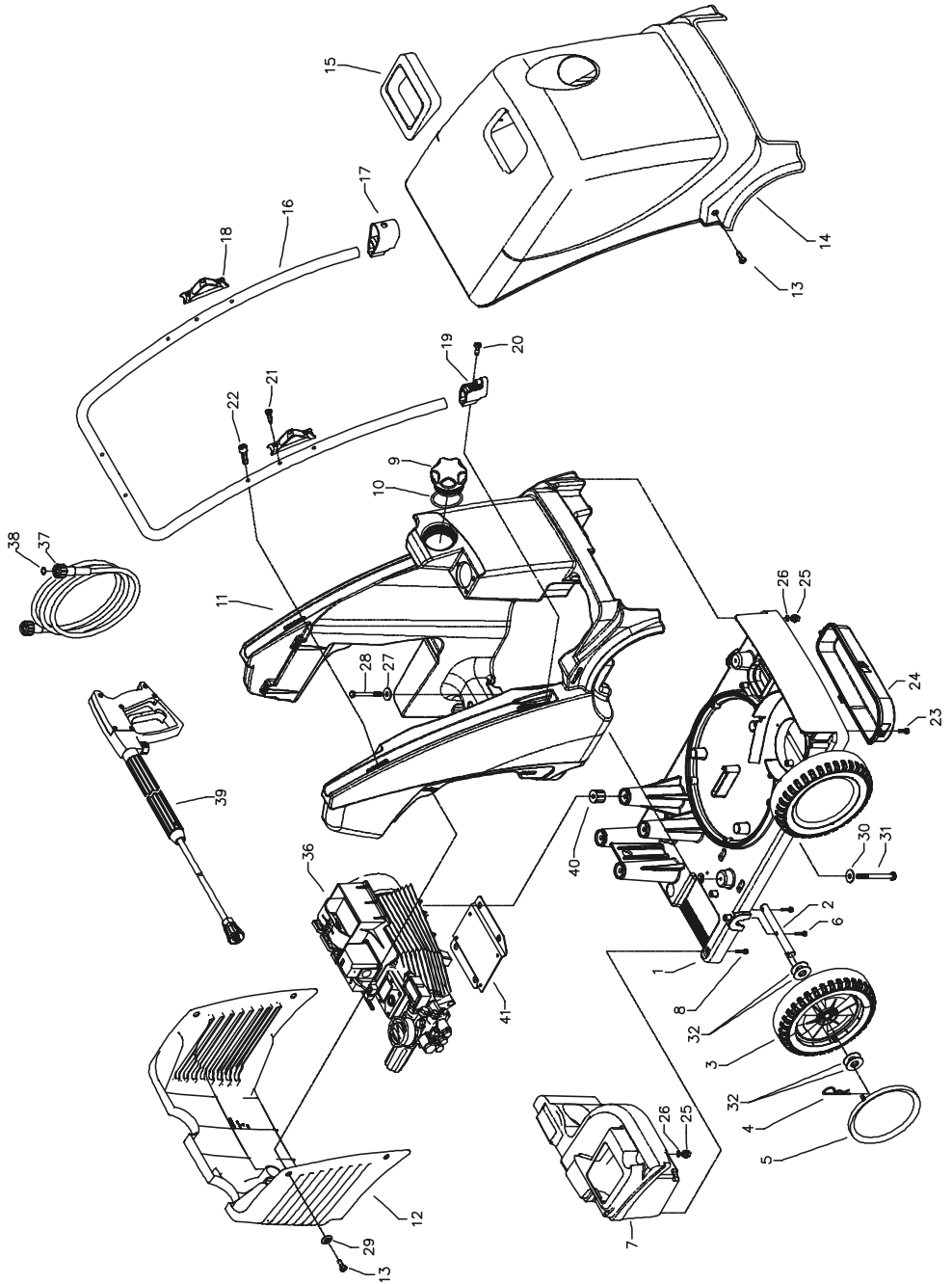
N° de réf.:
44.952

Conduite d'alimentation via CEE 4x 16 A 380 V 50 Hz +MP



Contrôleur de débit
Manocontacteur Validation brûleur
Manocontacteur Moteur Marche/Arrêt

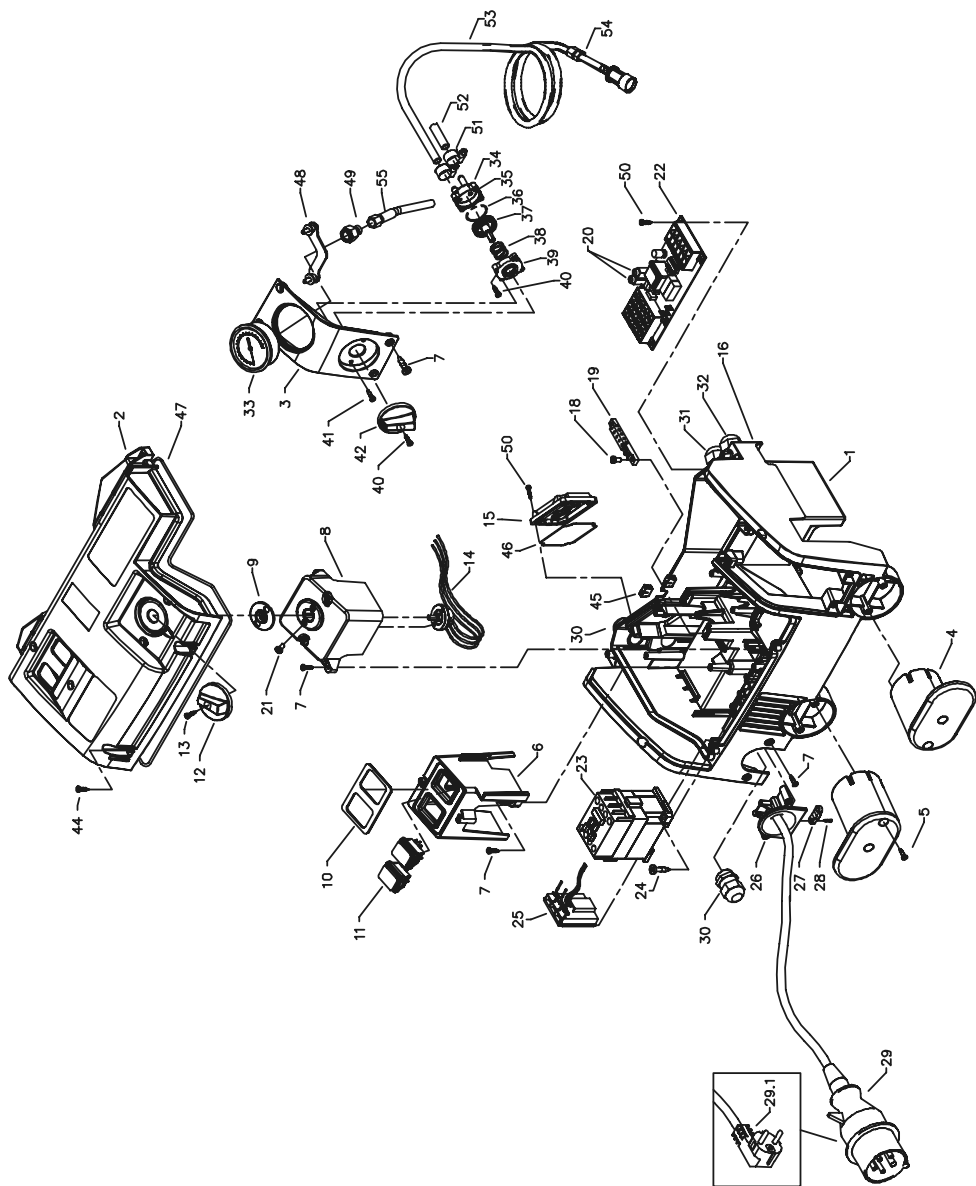
Aggrégat complet



Liste des pièces de rechange **KRÄNZLE therm CA**
Agrégat complet

Pos.	Désignation	Qté	N° de réf.	Pos.	Désignation	Qté	N° de réf.
1	Fahrgestell	1	44.800	22	Schraube M6x35 DIN6912	2	46.024
2	Achse	4	44.820	23	Schraube M5x16 DIN7985	4	40.178
3	Rad d250	4	46.010 2	24	Deckel Zuluft	1	44.801
4	Federstecker	4	40.115 1	25	Ablassschraube	2	44.004 1
5	Radkappe	4	46.011	26	Dichtung für Ablassschraube	2	41.047 1
6	Schraube M6x30 DIN912	8	43.037	27	Scheibe DIN9021 8,4	4	41.409
7	Wasserkasten schwarz	1	44.805 1	28	Schraube M8x80 DIN931	4	44.832
8	Schraube M6x16 DIN912	3	44.831	29	Scheibe Haubenbefestigung	6	44.849
9	Tankdeckel mit Pos. 10	1	44.833	30	Scheibe DIN9021 8,4	4	41.409
10	O-Ring 70 x 5	1	44.020	31	Schraube M 8 x 110 DIN931	4	44.826
11	Brennstofftank schwarz	1	44.806 1	32	Scheibe D40x19x1,5	16	46.533
12	Haube hinten	1	44.812	37	Hochdruckschlauch NW 8 10 m	1	44.878
13	Schraube M5x14 DIN7985	6	40.536	38	O-Ring 9,3 x 2,4 Viton	2	13.273 1
14	Haube vom	1	44.813	39	Pistole mit Lanze und HD-Düse 25045 (CA 11/130; CA 12/150)	1	12.164 1-D25045
15	Kaminblende	1	44.825	39.1	Pistole mit Lanze und HD-Düse 25070 (CA 15/120)	1	12.164 1-D25070
16	Schubbügel	1	44.834	40	Gummidämpfer	4	44.891
17	Köchertopf	1	46.503	41	Motorträger	1	44.950
18	Lanzenhalter	2	42.610				
19	Lanzenständer	1	46.502				
20	Schraube M6x16	2	40.171 1				
21	Blehschraube 3,5x16 DIN7981	8	44.161				

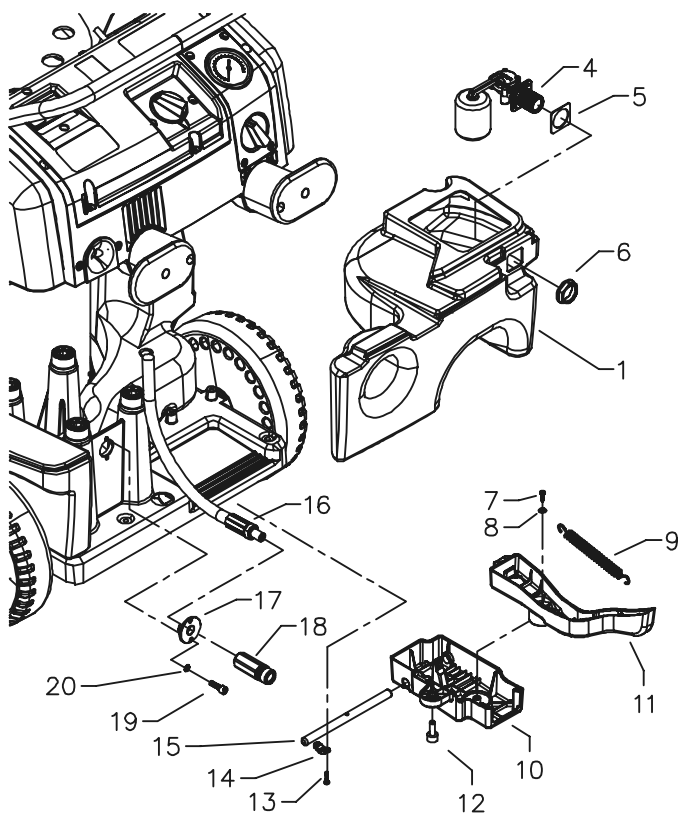
Coffret de distribution électronique



Liste des pièces de rechange **KRÄNZLE therm CA**
Coffret de distribution électronique

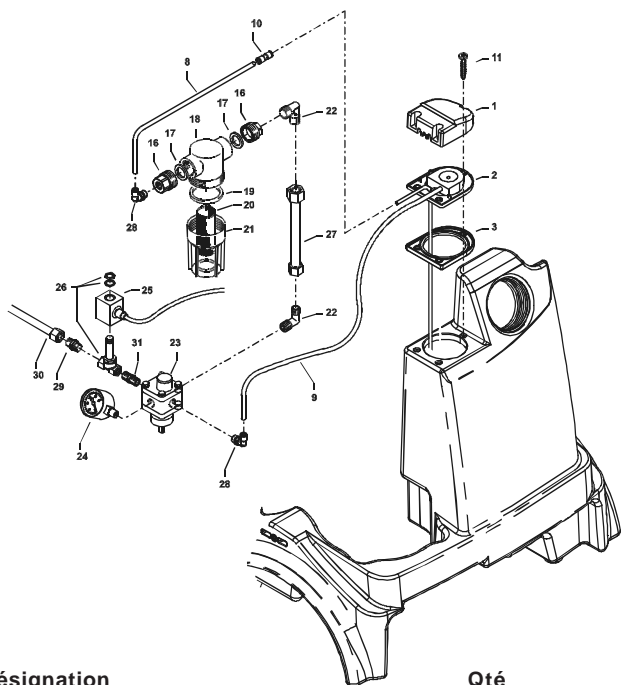
Pos.	Désignation	Qté	N° de réf.	Pos.	Désignation	Qté	N° de réf.
1	Elektrokasten	1	44.807 1	28	Schraube 3,5 x 14	2	44.525
2.1	Deckel für Elektrokasten therm CA 11/1301		44.808 6	29	Netzanschlußleitung Drehstrom 8,0m, 4x 1,5 mm ² , H07RNF	1	44.036
2.2	Deckel für Elektrokasten therm CA 12/1501		44.808 7	29.1	Netzanschlußleitung Wechselstrom 5,75m, 3x 1,5 mm ² , H07RNF	1	41.092
2.3	Deckel für Elektrokasten therm CA 15/1201 mit Dichtung		44.808 8	30	PG16-Verschraubung 1 Durchführung	2	41.419 1
3	Frontplatte Manometer	1	44.809 1	31	PG16-Verschraubung 2 Durchführungen	1	44.132
4	Kabelaufwicklung	2	44.822	32	PG16-Verschraubung 3 Durchführungen	1	44.133
5	Schraube 5 x 25	4	41.414 1	33	Manometer	1	15.039 1
6	Bock für Schalter	1	44.810	34	Gehäuse Waschmittelventil	1	44.145
7	Schraube 5x14	10	43.426	35	O-Ring 5 x 1,5 (Viton)	1	44.150
8	Bock für Thermostat	1	44.811	36	O-Ring 28,24 x 2,62	1	44.149
9	Dichtung für Thermostat	1	44.818	37	Regulierkolben Chemieventil	1	44.147
10	Dichtung für Schalter	1	44.817	38	Edelstahlfeder 1,8 x 15 x 15	1	44.148
11	Schalter	2	44.835	39	Deckel für Chemieventil	1	44.146
12	Drehgriff Thermostat	1	44.153	40	Blechschrabe 3,5 x 16	3	44.161
13	Gewindeschneidschraube M 2,5 x 8	1	44.168	41	Blechschrabe 3,5 x 19	2	44.162
14	Thermostat drehbar elektronisch	1	44.951	42	Drehgriff Chemieventil mit Blendkappe	1	44.151
15	Deckel für Übertemperaturlöser	1	44.182	44	Schraube 5,0 x 20 mit angepr. Scheibe	10	43.018
16	PG16 – Blindstopfen	2	44.890	45	Durchführungsstülle	2	44.823
18	Schraube 4,0 x 16	8	43.417	46	Dichtung für Deckel Übertemp.	1	44.182 1
19	Erdungsklemme	1	44.839	47	Dichtung Elektrokasten	1	44.838
20	Feinsiicherung M 1,25 A	2	44.676	48	Klemmbügel für Manometer	1	44.049
21	Schraube M4x8 DIN84	2	46.604 1	49	Anschlußmuffe Manometer	1	44.136
22	Steuerplatine 230 V / 50/60 Hz	1	44.952	50	Kunststoffschrabe 4,0 x 25	8	43.425
23	Schütz 400 V / 50/60 Hz	1	46.005 1	51	Schlauchklemme 9 - 9	2	44.054
23.1	Schütz 230 V / 50/60 Hz	1	46.005	52	Schlauch für Waschmittelansaugung	1	44.055
24	Schraube 4,0 x 25 mit angepr. Scheibe	2	43.425	53	Schlauch mit Filter und Rückschlagv.	1	44.056 1
25	Überstromauslöser 8,5A 3-pol.	1	46.040	54	Rückschlagventil für Waschmittelans.	1	44.240 1
25.1	Überstromauslöser 15A 1-pol.	1	46.041	55	Druckmeßleitung	1	44.102
26	Kabeltrompete mit Zugentlastung	1	44.819 1				
27	Zugentlastungsschelle	1	43.431				
					Chemieventil kpl. Pos. 34-42		44.052
					Vanne à produits chimiq. compl. Pos. 34-42		44.052

Alimentation en eau et frein



Pos.	Désignation	Qté	N° de réf.
1	Wassertank	1	44.805 1
4	Schwimmventil	1	46.250
5	Moosgummidichtung	1	46.261
6	Mutter R3/4"	1	46.258
7	Kunststoffschraube 5x14	1	43.426
8	Scheibe 5,3 DIN9021	1	50.152
9	Zugfeder	1	46.020
10	Deckel Bremse	1	46.016
11	Hebel Bremse	1	44.804
12	Zylinderschraube M 8 x 20	1	41.480
13	Innensechskantschraube M4x10	4	46.002
14	Schelle	2	43.431
15	Bolzen für Bremse	1	46.018
16	HD-Schlauch Wasserausgang	1	44.840
17	Haltescheibe	1	44.841
18	Ausgangsteil R1/4" x ST30	1	44.855
19	Schraube DIN912 M5x12	2	41.019 4
20	Zahnscheibe 5,1	2	43.483
	Frein complet. Pos. 7-15		44.880

Alimentation en carburant



Pos.	Désignation	Qté	N° de réf.
1	Deckel Brennstoffversorgung	1	44.011
2	Flansch mit Brennstoffleitungen	1	44.842
3	Gummidichtung	1	44.012
8	PA-Schlauch DN6	0,3 m	44.403
9	PA-Schlauch DN6	0,4 m	44.403
10	Steckverbinder 6 - 6	1	44.404
11	Schraube 5,0 x 25	3	41.414 1
16	Anschlussstück Brennstofffilter R1/4"	2	44.214
17	Gummidichtung 3/4"	2	41.047 1
18	Filtergrundkörper	1	13.301
19	Gummidichtung	1	13.303
20	Siebkörper Brennstofffilter	1	44.213
21	Filterbecher	1	13.302
22	Einschraubwinkel R1/4" AG x 10L	2	40.121 1
23	Brennstoffpumpe mit Magnetventil (Pos. 23, 26, 31)	1	44.852
24	Brennstoffmanometer 0-15 bar R1/8"	1	44.082
25	Magnetspule für Magnetventil	1	44.892
26	Magnetventil	1	44.251
27	Abstandsrohr 128 mm	1	44.084
28	Steckverbinderwinkel 1/4" x 6	1	44.405
29	Einschraubverschraubung 1/8" x 6	1	40.591 1
30	Brennstoffzuleitung	1	44.845
31	Doppelnippel 1/4" x 1/4"	1	44.251 2

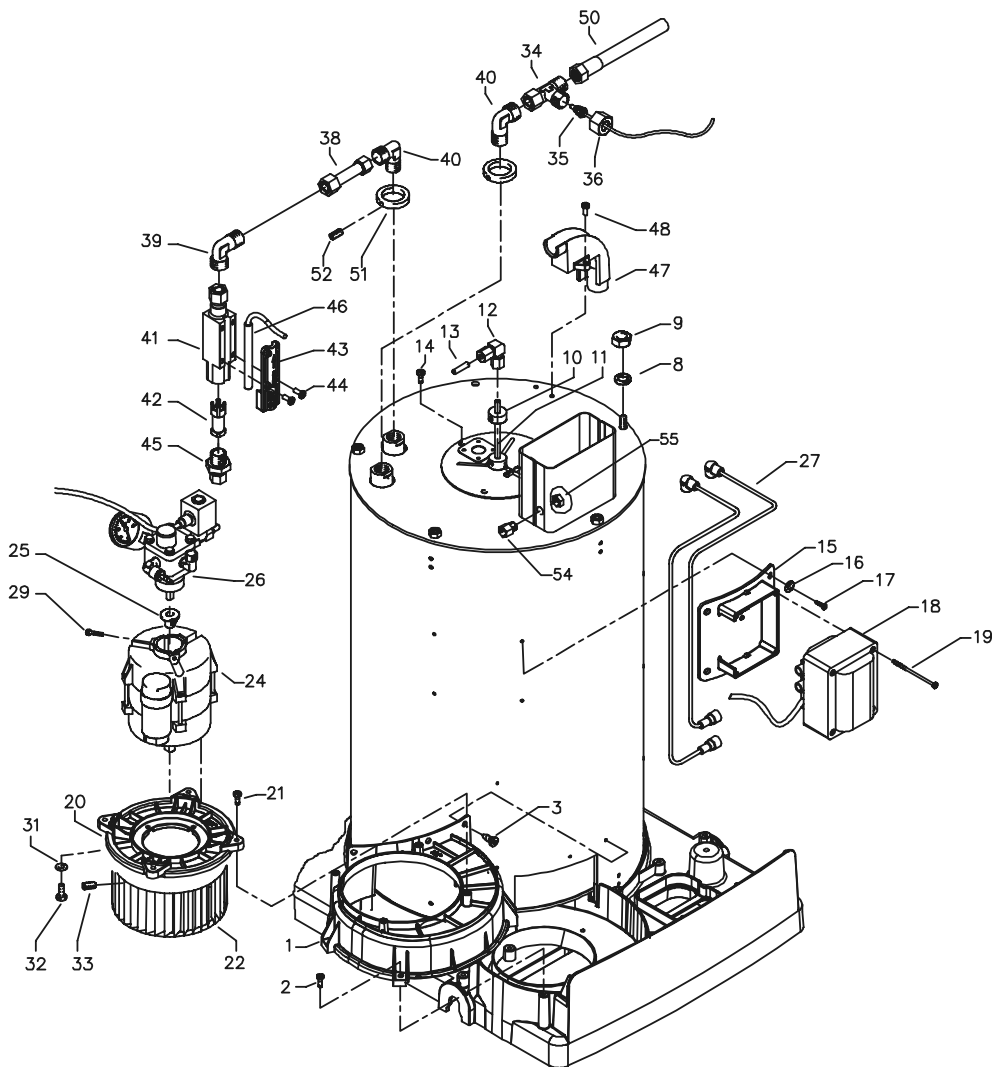
Filter à carburant compl. Pos. 15 - 21

44.881

Pompe à carburant compl. Pos. 22-26, 28, 29,31

44.852 1

Chambre de combustion

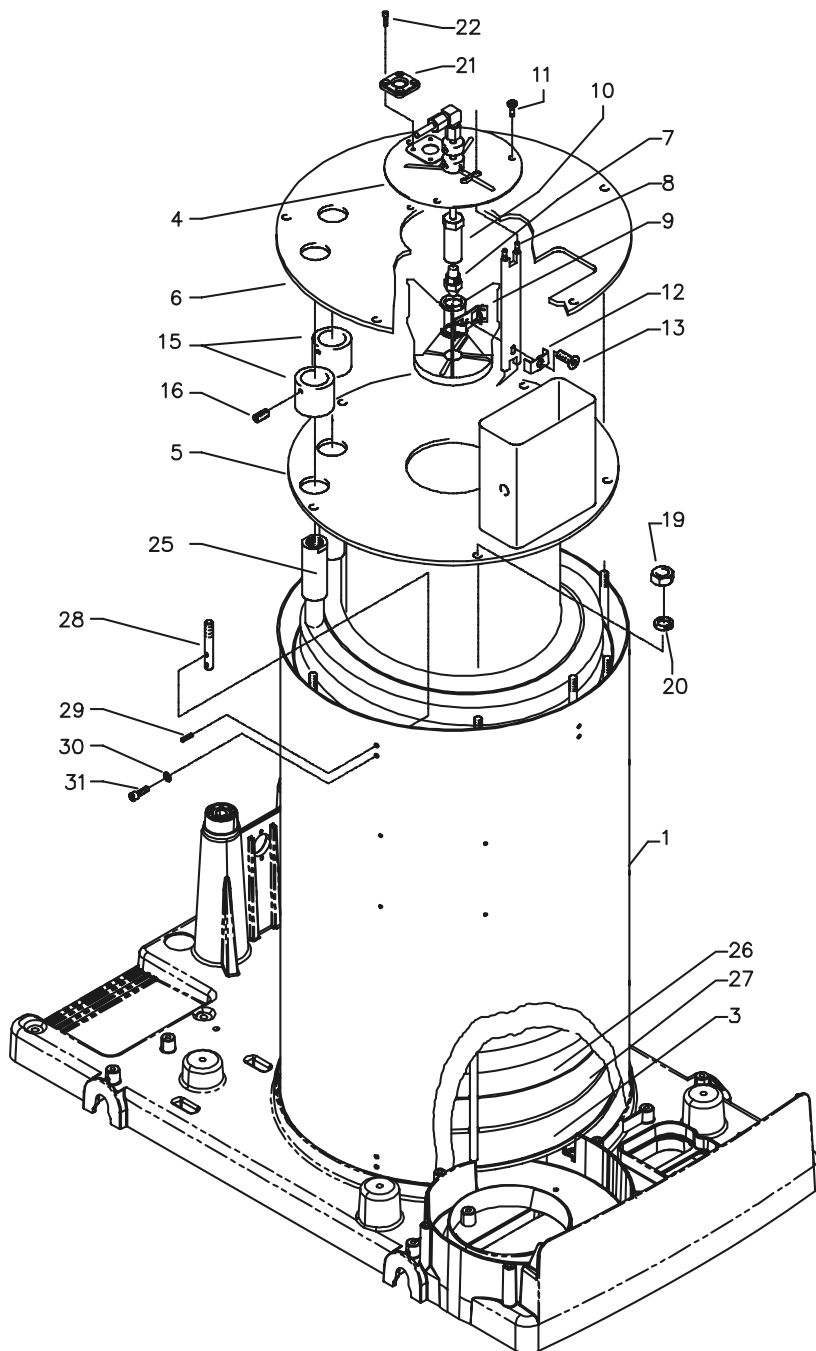


Kränzle therm CA

Liste des pièces de rechange **KRÄNZLE therm CA** **Chambre de combustion**

Pos.	Désignation	Qté	N° de réf.
1	Gebläsegehäuse	1	44.802
2	Schraube M 5 x 10	5	43.021
3	Schraube 3,9 x 9,5	3	41.079
8	Federring A 8	5	44.222
9	Edelstahlmutter M 8	2	14.127 2
10	Tiefenanschlag	1	44.088
11	Brennstoffleitung „Düsenstock“ 120 mm	1	44.089
12	Winkelverschraubung 6L x 6L	1	44.106
13	Brennstoffleitung Pumpe	1	44.845
14	Edelstahlschraube M 6 x 10	3	44.177
15	Halterung Zündtrafo	1	44.821
16	Scheibe DIN9021 4,3	4	43.472
17	Schraube 3,9 x 13	4	41.078
18	Zündtrafo	1	44.851
19	Schraube 4,0 x 60	4	43.420
20	Deckel Gebläsegehäuse	1	44.803
21	Schraube 4,8 x 16	4	40.282
22	Lüfterrad	1	44.847
24	Lüftermotor 230 V / 50 Hz, DR rechts	1	44.850
25	Steckkupplung	1	44.852 2
26	Brennstoffpumpe kpl.		44.852 1
27	Hochspannungszündkabel	1	44.114 2
29	Zyl.schraube mit ISK M 5 x 12 DIN 912	1	40.134
31	Fächerscheibe 4,3	4	43.471
32	Schraube M 4 x 10	4	43.470
33	Gewindestift M 6 x 8 DIN 914	1	44.090
34	L-Verschraubung	1	44.869
35	Temperaturfühler	1	44.954
36	Ermetomutter 12 mm	2	40.075
38	Ermtorohr 12x85 mit Mutter und Schneidring	1	44.848
39	Winkelverschraubung 12L x 12L	1	42.630
40	Einschraubwinkelverschr. 3/8" x 12L	2	44.092
41	Grundkörper Strömungswächter	1	12.601
42	Strömungskörper	1	12.602
43	Abdeckung	1	12.603
44	Schraube M 4 x 8	4	44.216
45	Eingangsteil 3/8" x 12 mit Mutter und Schneidring	1	12.604
46	Magnetschalter	1	40.594 1
47	Schlauchführung	1	44.830
48	Schraube M 5 x 14	2	40.536
50	Hochdruckschlauch Wasserausgang	1	44.840
51	Abschlussring	2	44.086
52	Gewindestift M 6 x 8 DIN 914	2	44.090
54	Fühler Muffe	1	44.171
55	Mutter	1	44.172
	Unité ventilateur-pompe à carburant Pos. 20-26,28-33		44.882
	Contrôleur de débit compl. Pos. 41 - 46		12.600 1

Chambre de combustion

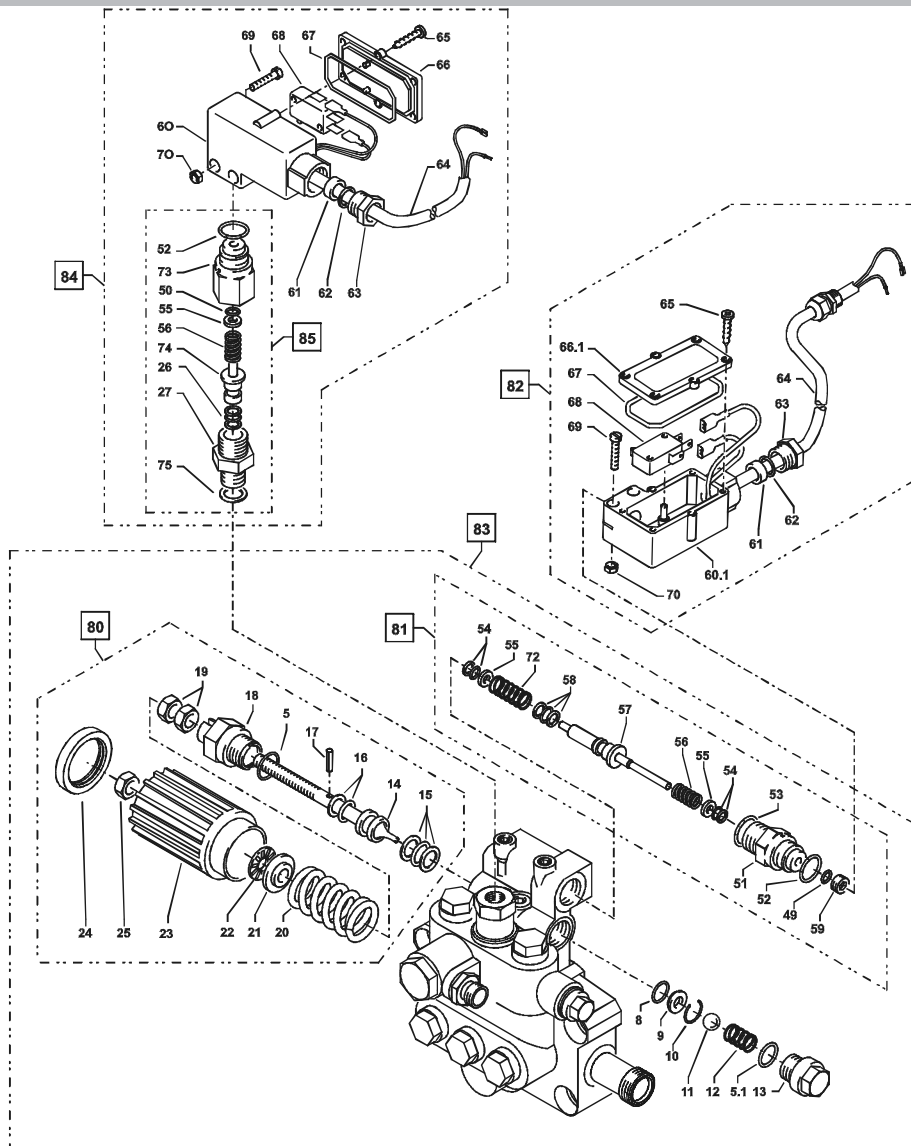


Kränzle therm CA

Liste des pièces de rechange **KRÄNZLE therm CA** **Chambre de combustion**

Pos.	Désignation	Qté	N° de réf.
1	Außenmantel mit Zugbolzen	1	44.860
3	Innenmantel mit Bodenplatte	1	44.064 1
4	Deckel Düsenstock	1	44.079
5	Innendeckel mit Kamin und Flammrohr	1	44.861
6	Außendeckel	1	44.862
7	Brennstoffdüse 60° B 1,35 gph (CA 11/130; CA 12/150)	1	44.077 2
7.1	Brennstoffdüse 60° B 1,5 gph (CA 15/120)	1	44.077
8	Blockelektrode	1	44.854
9	Düsenstock Ø 25 mm, 6 Schl.	1	44.076 4
10	Düsenhalter	1	44.078
11	Edelstahlschraube M 6 x 10	3	44.177
12	Klemmblech für Elektrode	1	44.076 1
13	Zyl.schraube mit ISK M 5 x 15 DIN6912	1	44.076 2
15	Abschlusshülse	2	44.081
16	Schraube M 6 x 12 DIN 933	2	44.090 1
19	Edelstahlmutter M 8	7	14.127 2
20	Federring A 8	7	44.222
21	Schauglas	1	44.258
22	Schraube M 4 x 12 DIN7985	4	41.489
25	Heizschlange	1	44.226
26	Flammprallplatte Edelstahl	1	44.224
27	Isolationsplatte	1	44.223
28	Zugbolzen	10	44.863
29	Spannstift 4 x 14	10	44.829
30	Zahnscheibe 4,3	10	43.471
31	Schraube DIN912 M 4 x 10	10	46.002

Vanne d'inversion et manoccontacteur



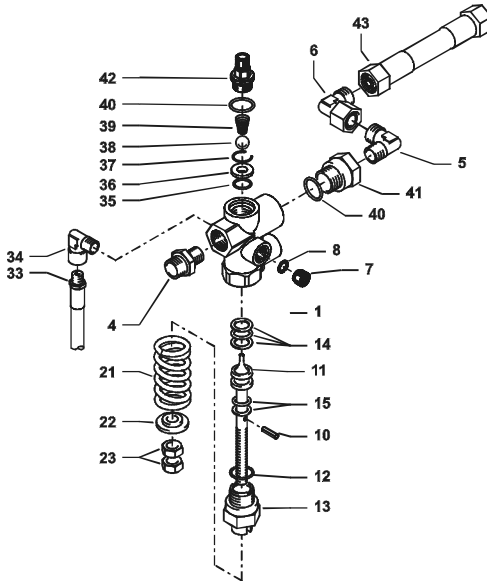
Pos.	Désignation	Qté	N° de réf.
80	Tige de commande complète		40.490
81	Poussoir de commande compl. rouge		15.009 3
82	Manocontacteur (rouge) compl. avec câble 0,49 m		44.120 1
83	Ventilgehäuse kpl.		44.320
84	Manocontacteur (noir) compl. avec câble 0,59 m		44.120
85	Poussoir de commande compl. pour manocontacteur noir		15.011 1

Kränzle therm CA

Liste des pièces de rechange KRÄNZLE therm CA Vanne d'inversion et manocontacteur

Pos.	Désignation	Qté	N° de réf.
5	O-Ring 16 x 2	1	13.150
5.1	O-Ring 13,94 x 2,62	1	42.167
8	O-Ring	1	12.256
9	Edelstahlsitz	1	14.118
10	Sicherungsring	1	13.147
11	Edelstahlkugel 8,5 mm	1	13.148
12	Edelstahlfeder	1	14.119
13	Verschlusschraube	1	14.113
14	Steuerkolben	1	14.134
15	Parbaks 16 mm	1	13.159
16	Parbaks 8 mm	1	14.123
17	Spannstift	1	14.148
18	Kolbenführung spezial	1	42.105
19	Mutter M 8 x 1	2	14.144
20	Ventilfeder schwarz	1	14.125
21	Federdruckscheibe	1	14.126
22	Nadellager	1	14.146
23	Handrad	1	40.457
24	Kappe Handrad	1	40.458
25	Elastic-Stop-Mutter	1	14.152
26	Parbaks 7 mm	1	15.013
27	Ausgangsteil R1/4" AG	1	15.011
49	O-Ring 3,3 x 2,4	1	12.136
50	O-Ring 5 x 1,5	1	15.014
51	Führungsteil Steuerstößel	1	15.009 1
52	O-Ring 12,3 x 2,4	2	15.017
53	O-Ring 14 x 2	1	43.445
54	Parbaks 4 mm	3	12.136 2
55	Stützscheibe dm 5	1	15.015
55.1	Stützscheibe dm 4	2	15.015 1
56	Edelstahlfeder	1	15.016
57	Steuerstößel lang	1	15.010 2
58	Parbaks	1	15.013
59	Stopfen M10x1 (durchgebohrt)	1	13.385 1
60	Gehäuse Elektroschalter (schwarz)	1	15.007
60.1	Gehäuse Elektroschalter (rot)	1	15.007 1
61	Gummimanschette PG 9	1	15.020
62	Scheibe PG 9	1	15.021
63	Verschraubung PG 9	1	15.022
64	Kabel 3 x 1,0 mm ² 0,59 m	1	44.131
64.1	Kabel 3 x 1,0 mm ² 0,49 m	1	44.131 1
65	Blechschrabe 2,9 x 16	6	15.024
66	Deckel Elektroschalter (schwarz)	1	15.008
66.1	Deckel Elektroschalter (rot)	1	15.008 1
67	O-Ring 44 x 2,5	1	15.023
68	Mikroschalter	1	44.262
69	Zylinderschraube M 4 x 20	2	15.025
70	Sechskant-Mutter M 4	2	15.026
72	Druckfeder 1 x 8,6 x 30	1	40.520
73	Grundteil Elektroschalter	1	15.009
74	Steuerkolben	1	15.010
75	Aluminium-Dichtring	2	13.275 1

Soupape de sûreté pour serpentín

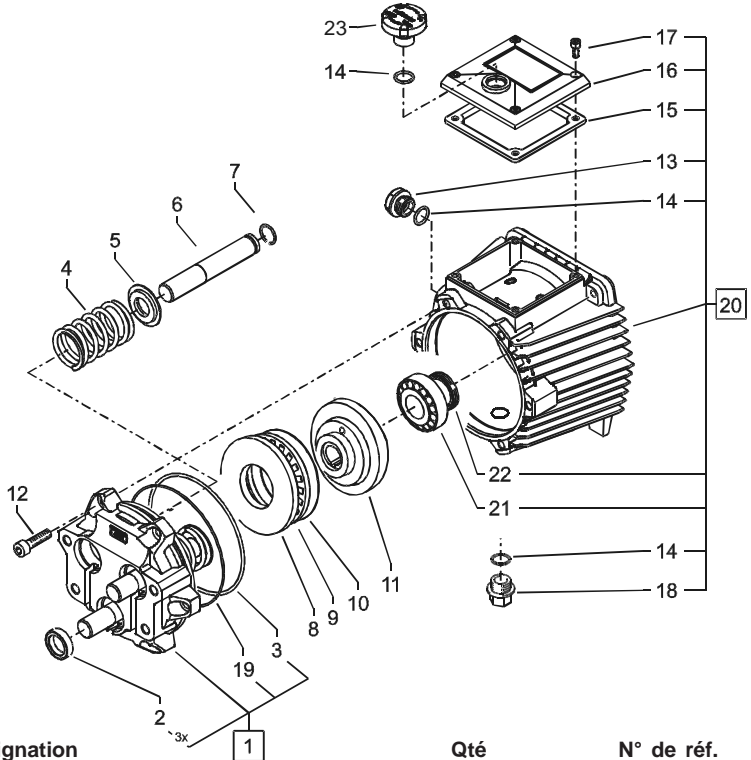


Soupape de sûreté pour serpentín

(La pression d'ouverture de la soupape doit être de 15% env. supérieure à la pression de service)

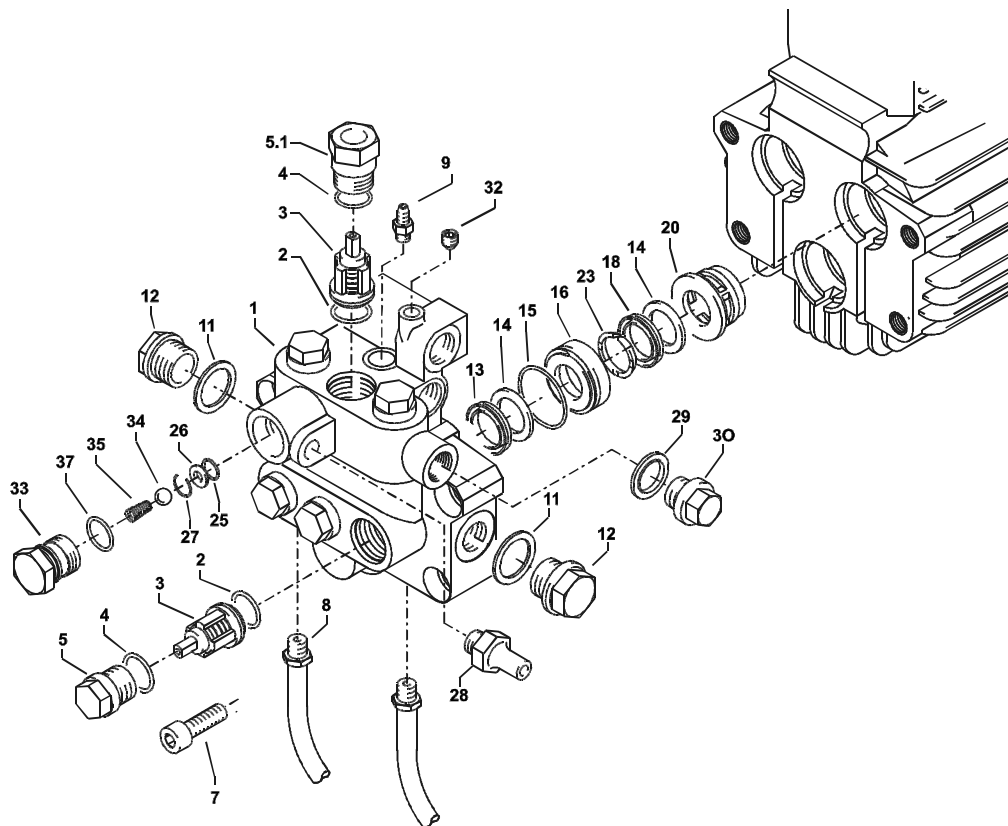
Pos.	Désignation	Qté	N° de réf.
1	Ventilkörper	1	14.145
4	Ermetoverschraubung R 3/8" x 12 mm	1	40.076
6	Ermetowinkel 12 mm x 12 mm Mutter	1	44.865
7	Stopfen R1/4"	1	13.387
8	O-Ring	1	13.275
10	Spanstift	1	14.148
11	Steuerkolben	1	14.133
12	O-Ring	1	13.150
13	Kolbenführung	1	14.130
14	Parbaks 16 mm	1	13.159
15	Parbaks 8 mm	1	14.123
21	Ventilfeder	1	14.125
22	Federdruckscheibe	1	14.126
23	Sechskantmutter M 8 x 1	2	14.144
33	Rücklaufschlauch S200	1	44.867
34	Einschraubwinkel	1	40.121
35	O-Ring 11 x 1,44	1	12.256
36	Edelstahlsitz	1	14.118
37	Sprengring	1	13.147
38	Edelstahlkugel 8,5 mm	1	13.148
39	Edelstahlfeder	1	14.119
40	O-Ring 15 x 2	2	13.150
41	Eingangsstück M20x1,5" x R 1/4"	1	13.136 1
42	Anschlussstück Druckmessleitung	1	44.868
43	Verbindungsschlauch 12mm S200-Strömungsw.	1	44.866
	Tige de commande, complète Pos. 10-15; 21-23		14.110 1
	Soupape de sûreté complète Pos. 1-15; 21-42		44.888

Pompe



Pos.	Désignation	Qté	N° de réf.
1	Gehäuseplatte mit Dichtungen	1	40.471
2	Öldichtung 18 x 28 x 7	3	41.031
3	O-Ring 113,97 x 2,62	1	40.474
4	Plungerfeder	3	40.453
5	Federdruckscheibe	3	40.454
6	Plunger 18mm (AM-Pumpe)	3	40.455
7	Sprengring	3	41.035
8	Wellenscheibe	1	40.043
9	Axial-Rollenkäfig	1	40.040
10	AS-Scheibe	1	40.041
11.1	Taumscheibe 9,0° (them CA 11/130)	1	40.473-9,0
11.2	Taumscheibe 9,85° (them CA 12/150)	1	40.473-9,85
11.3	Taumscheibe 12,25° (them CA 15/120)	1	40.473-12,25
12	Schraube DIN912 M 8 x 30	6	41.036 3
13	Ölschauglas	1	42.018 1
14	O-Ring 14 x 2	3	43.445
15	Dichtung Öldeckel	1	41.019 3
16	Öldeckel	1	41.023 1
17	Schraube DIN912 M 5 x 12	4	41.019 4
18	Verschlussstopfen R 3/8"	1	40.051
19	O-Ring 98 x 1,5	1	40.475
20	Ölgehäuse kpl.	1	40.470 1
21	Motor-Lager Kegelrollenlager 31304	1	40.472
22	Öldichtung 25 x 35 x 7	1	41.024
23	Öleinfüllschraube	1	43.819

Chapelle à soupapes

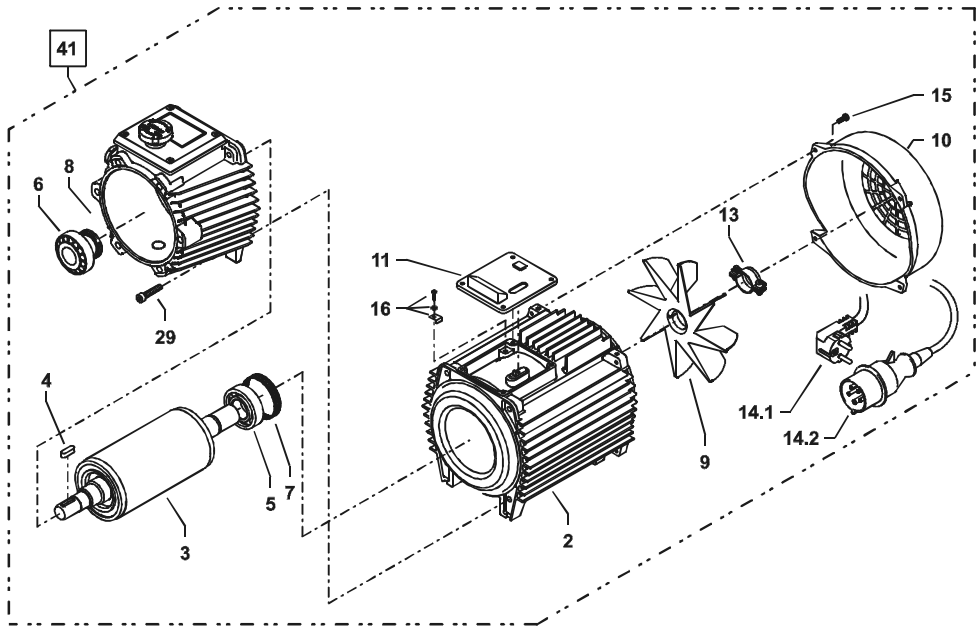


Kränzle therm CA

Liste des pièces de rechange **KRÄNZLE therm CA**
Chapelle à soupapes AM pour plongeurs de 18 mm de diamètre

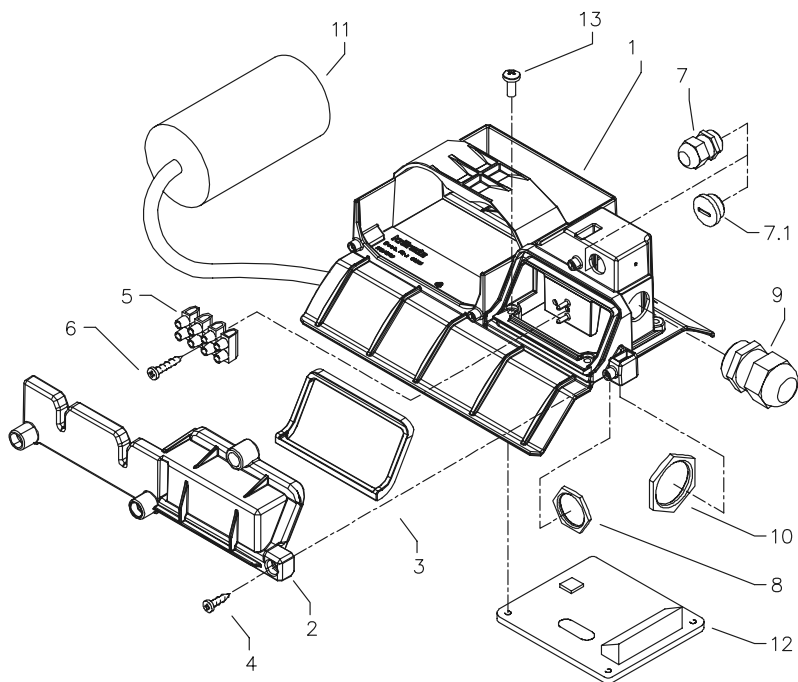
Pos.	Désignation	Qté	N° de réf.
1	Ventilgehäuse AM-Pumpe	1	40.451
2	O-Ring 15 x 2	6	41.716
3	Ventile (grün) für APG-Pumpe	6	41.715 1
4	O-Ring 16 x 2	6	13.150
5	Ventilstopfen	5	41.714
5.1	Ventilstopfen mit R1/4" IG	1	42.026 1
7	Innensechskantschraube M10 x 35	4	42.509 1
8	Ansaugschlauch mit Nippel R1/4"	2	44.096 4
9	Saugzapfen Schlauchanschluss	1	13.236
11	Dichtring	1	40.019
12	Stopfen 3/8"	1	40.018
13	Manschette 18 x 26 x 4/2	3	41.013
14	Backring 18 mm	6	41.014
15	O-Ring	3	40.026
16	Leckagering 18 mm	3	41.066
18	Gewebemanschette 18 x 26 x 5,5/3	3	41.013 1
20	Zwischenring 18 mm	3	41.015 2
23	Druckring	3	41.018
25	O-Ring 11 x 1,5	1	12.256
26	Edelstahlsitz Ø 7	1	14.118
27	Sprengring	1	13.147
28	Ausgangsteil Pumpe R1/4" x 12	1	44.215
29	Kupferring	1	42.104
30	Dichtstopfen R 1/4" mit Bund	1	42.103
32	Dichtstopfen M 8 x 1	2	13.158
33	Ausgangsteil	1	40.522
34	Edelstahlkugel Ø10	1	12.122
35	Rückschlagfeder „K“	1	14.120 1
37	O-Ring 18 x 2	1	43.446
	Ventilgehäuse kpl.		44.320
	Lot de rép. Soupapes		41.748 1
	comprenant: 6x Pos. 4; 6x Pos. 5; 6x Pos. 6		
	Lot de réparation manchettes 18 mm		41.049 1
	comprenant: 3x Pos. 27; 3x Pos. 28;		
	3x Pos. 28.1; 6x Pos. 29; 3x Pos. 30		

Moteur de pompe



Pos.	Désignation	Qté	N° de réf.
2.1	Motorgehäuse mit Stator Wechselstrom	1	43.826
2.2	Motorgehäuse mit Stator Drehstrom	1	43.827
3	Rotor mit Motorwelle	1	43.316
4	Passfeder 6 x 6 x 20	1	41.483 1
5	Motor-Lager B-Seite 6205 - 2Z	1	43.317
6	Motor-Lager Kegelrollenlager 31304	1	40.472
7	Toleranzhülse	1	43.330 1
8	Öldichtung 25 x 35 x 7	1	41.024
9	Lüfterrad BG 90	1	43.319
10	Lüfterhaube BG 90	1	43.320
11	Flachdichtung	1	43.030
12	Innensechskantschraube M 6 x 30	4	43.037
13	Schelle für Lüfterrad mit Schrauben	1	43.454
14.1	Kabel mit Stecker (Schuko)	1	41.092
14.2	Kabel mit Stecker (CE-KON)	1	43.828
16	Erdungsschraube kpl.	1	43.038
41.1	Motor Wechselstrom 230V / 50Hz kpl. ohne Schalter Pos. 1 - 16		43.867
41.2	Motor Drehstrom 400V / 50Hz kpl. ohne Schalter Pos. 1 - 16		43.868

Boîtier de connexions

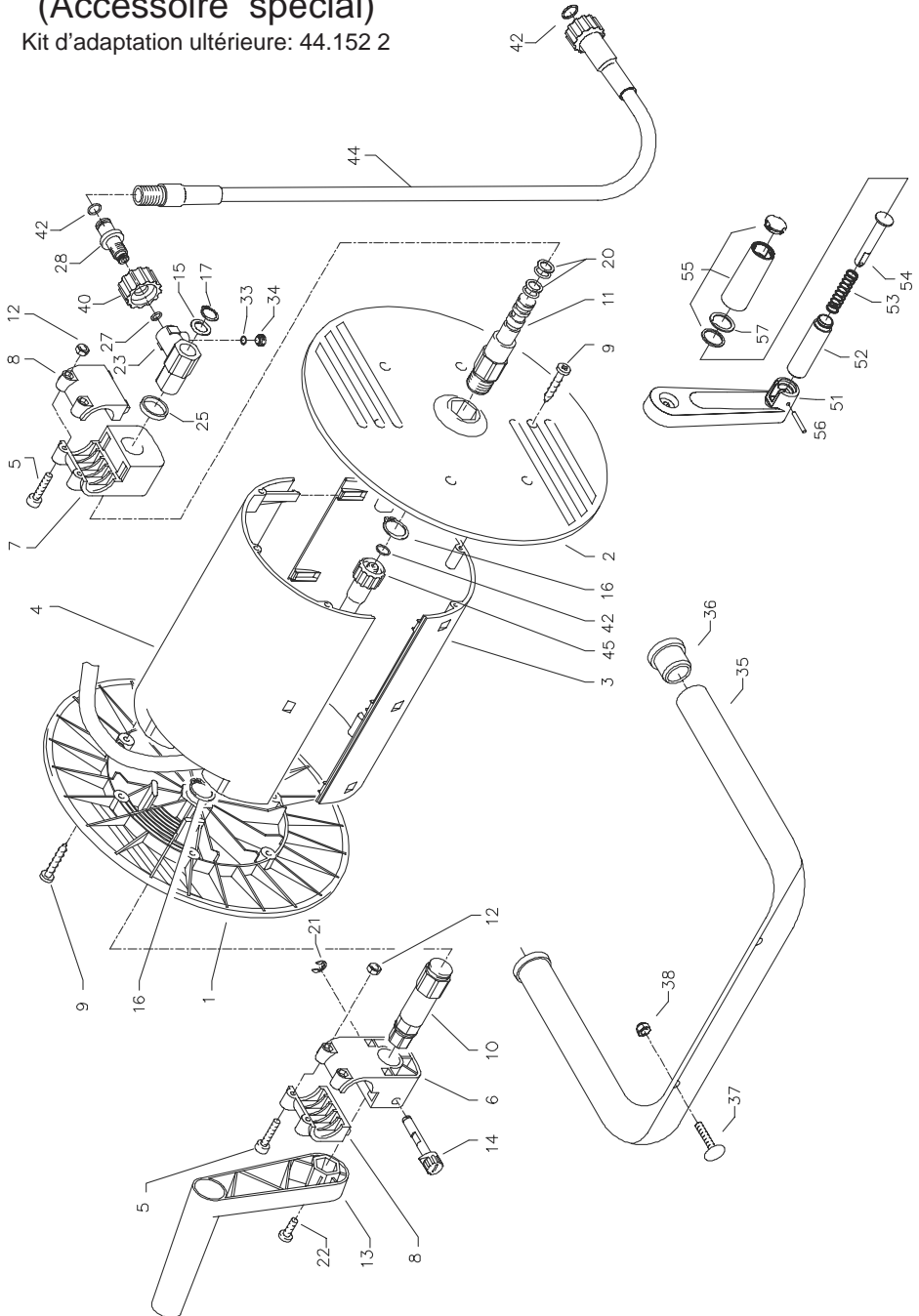


Pos.	Désignation	Qté	N° de réf.
1	Klemmkasten	1	44.814
2	Deckel Klemmkasten	1	44.815
3	Dichtung Deckel	1	44.816
4	Schraube 5,0 x 14	3	43.426
5	Kunststoffschraube 3,5 x 20	2	43.415
6	Lüsterklemme 5-pol.	1	43.326 1
7	PG9-Verschraubung (CA 11/130)	1	43.034
7.1	PG9-Verschlussstopfen (CA12/150)	1	44.142
8	PG9-Gegenmutter	1	41.087 1
9	PG16-Verschraubung	1	41.419 1
10	PG16-Gegenmutter	1	44.119
11	Kondensator 70 µF	1	43.322
12	Flachdichtung	1	43.030
13	Schraube M 4 x 12	4	41.489
	Boîtier de connexions compl. 2,3kW 230V / 50Hz		44.886
	Boîtier de connexions compl. 4,8 kW, 3~ 400V / 50Hz		44.887

Enrouleur

(Accessoire spécial)

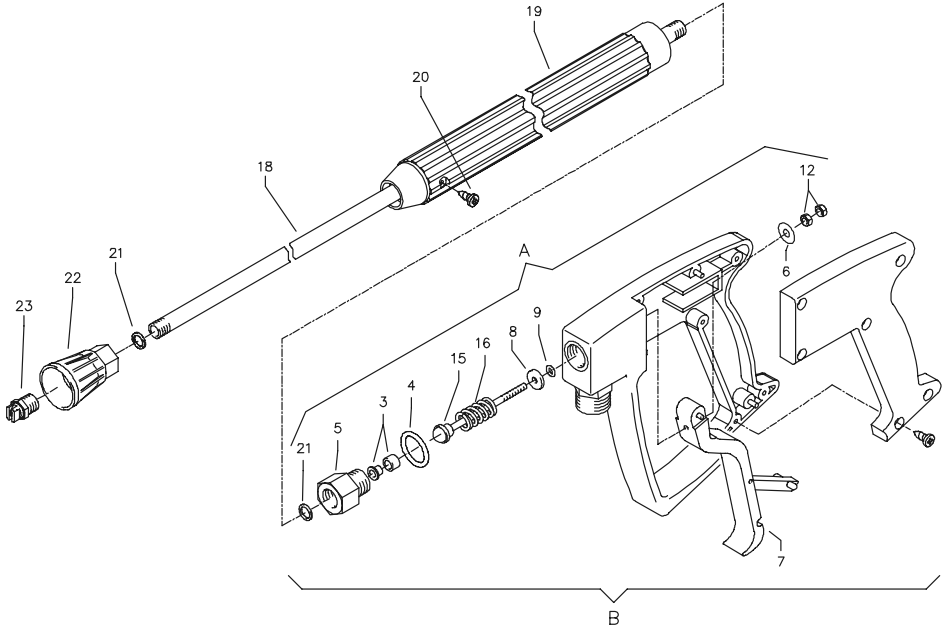
Kit d'adaptation ultérieure: 44.152 2



Liste des pièces de rechange KRÄNZLE therm CA
Enrouleur

Pos.	Désignation	Qté	N° de réf.	Pos.	Désignation	Qté	N° de réf.
1	Seitenschale Schlauchführung	1	40.302	35	Haltebügel	1	44.143
2	Seitenschale Wasserführung	1	40.301	36	Gummistopfen	2	40.208 1
3	Trommel Unterteil	1	40.304	37	Schlossschraube M 8 x 35	2	41.408
4	Trommel Oberteil	1	40.303	38	Elastic-Stop-Mutter M 8	2	41.410
5	Innensechskantschraube M 4 x 25	4	40.313	40	Überwurfmutter	1	13.276 2
6	Lagerklotz mit Bremse	1	40.306	42	O-Ring 9,3 x 2,4	4	13.273
7	Lagerklotz links	1	40.305	44	Verbindungsschlauch NW 8 1 m	1	44.160
8	Klemmstück	2	40.307	45	Hochdruckschlauch NW 8 15 m	1	44.879
9	Kunststoffschraube 5,0 x 20	12	43.018	51	Kurbelarm	1	40.309 1
10	Antriebswelle	1	40.310	52	Hülse	1	40.309 2
11	Welle Wasserführung	1	40.311	53	Druckfeder	1	40.309 3
12	Elastic-Stop-Mutter M 4	4	40.111	54	Bolzen	1	40.309 4
13	Handkurbel klappbar	1	40.309 9	55	Griff mit Kappe und Gleitscheibe	1	40.309 5
14	Verriegelungsbolzen	1	40.312	56	Spannstift 4 x 28	1	40.309 6
15	Scheibe MS 16 x 24 x 2	1	40.181	57	Flachsprengring SW18	1	40.309 8
16	Wellensicherungsring 22 mm	2	40.117				
17	Wellensicherungsring 16 mm	1	40.182		Enrouleur complet		41.259
20	Parbaks 16 mm	2	13.159		sans flexible, sans étrier de fixation		
21	Sicherungsscheibe 6 DIN6799	1	40.315				
22	Schraube M 5 x 10	1	43.021		Etrier de fixation complet		44.143 1
23	Drehgelenk	1	40.167		comprenant: Pos. 35 - 38		
25	Distanzring	1	40.316				
27	O-Ring 6,86 x 1,78	1	40.585		Manivelle complète		40.309 9
28	Anschlussstück	1	40.308		comprenant: Pos. 51 - 57		
33	O-Ring 6 x 1,5	1	13.386				
34	Stopfen M 10 x 1	1	13.385				

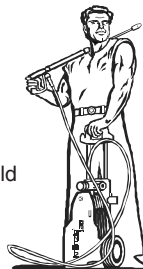
Pistolet



Pos.	Désignation	Qté	N° de réf.
6	Scheibe 5,3 DIN9021	1	50.152
7	Abzug-Hebel kpl.	1	12.144 1
18	Rohr 950 mm; bds. R 1/4"	1	15.004 4
19	Isolierhandgriff 340mm	1	12.141
20	Schraube 3,5 x 9,5	1	41.088
21	Aluminium Dichtring 2mm	2	13.275 1
22	Düsenschutz	1	26.002
23	Flachstrahldüse 25045	1	D25045
23.1	Flachstrahldüse 25070	1	D25070
A	Rep.-Kit Pos: 3, 4, 5, 8, 9, 12, 15, 16; 21		12.158
B	Griff komplett		12.164
	Pistolet Midi avec rallonge et buse HP 25045 (CA 11/130; CA 12/150)		12.164 1-25045

Kränzle®

Nettoyeurs à Haute Pression
Hochdruckreiniger
High-pressure-cleaners



I. Kränzle GmbH
Elpke 97 · 33605 Bielefeld

Déclaration de conformité CE

Nous déclarons, par la présente, que le type de construction des nettoyeurs haute pression:

Kränzle therm CA 11/130
Kränzle therm CA 12/150
Kränzle therm CA 15/120

(documentation techn. est disponible auprès de):

Manfred Bauer, Fa. Josef Kränzle
Rudolf-Diesel-Str. 20, 89257 Illertissen

est conforme aux directives et à leurs amendements régissant les nettoyeurs haute pression:

Directive 89/392/CEE rel. aux machines
Directive 73/23 CEE rel. aux appareils basse tension
Directive 89/336 CEE rel. à la compatibilité électromagnétique
Directive 2000/14/CE (émissions sonores des matériels utilisés en extérieur), Art. 13 Nettoyeurs à jet d'eau haute pression Annexe III, Partie B, point 27

Niveau de puissance acoustique mesuré:

CA 11/130: 88 dB (A); CA 12/150: 90 dB (A);
CA 15/120: 90 dB (A);

garanti:

CA 11/130: 90 dB (A); CA 12/150: 92 dB (A);
CA 15/120: 92 dB (A);

Normes et spécifications appliquées:

EN 60 335-2-79 / A1:2001
EN 55 014-1 / A2:2002
EN 55 014-2 / A1:2001
EN 61 000-3-2 / A14:2000
EN 61 000-3-3 / A1:2001

Bielefeld, le 12/12/07

Droitsch
(Le gérant)

Compte-rendu d'examen

Client: _____

Mélangeur::

Nombre de fentes: _____

Diamètre du perçage: _____

Toutes les conduites sont raccordées

Colliers de flexibles serrés

Visserie complète et bon blocage

Câbles d'allumage enfichés

Contrôle visuel réalisé

Contrôle du fonctionnement des freins réalisé

Contrôle d'étanchéité:

Réservoir à flotteur rempli et contrôlé

Etanchéité conduite d'alimentation en eau contrôlée

Fonctionnement de la vanne à flotteur contrôlé

Etanchéité de l'appareil sous pression contrôlée

Contrôle électrique:

Contrôle de la mise à la terre réalisé

Intensité du courant absorbé

Pression de service:

Pression de coupure:

Temp. vapeur contrôlée

Vanne à produits chimiques contrôlée

Système automatique Start/Stop et retardateur d'arrêt contrôlés

Kränzle therm CA _____

Interrupteur à manque de combustible contrôlé

Fonctionnement du thermostat contrôlé

Vérification de fonctionnement du brûleur:

Température deau atteinte:

70	72	74	76	78	80	82	84	86	88	90
----	----	----	----	----	----	----	----	----	----	----

 °C

Pression du:

8	8,5	9	9,5	10	10,5	11	11,5	12
---	-----	---	-----	----	------	----	------	----

 bar
combustible

ndice de noircis-

0	1	2	3
---	---	---	---

sement relevé:

Résultat de l'analyse des gaz de combustion:

Dispositifs de sécurité scellés à la laque

En référence à ce procès-verbal d'examen, l'appareil est conforme aux exigences requises

Nom du contrôleur: _____

Date: _____

Signature: _____

Procès-verbal d'examen pour nett. HP

concernant le contrôle annuel de la sécurité du travail (Régl. de prév. contre les accidents) conformément aux spécifications relatives aux appareils à jet de liquide. (Ce formulaire de contrôle sert de justificatif pour la réalisation des contrôles réguliers et doit être conservé!)

Propriétaire: _____ Type: **therm CA** Ann.contr.: _____

Adresse: _____ N° de série: _____

_____ N° ordre de réparation: _____

Contrôles à réaliser:	O.K.		Ré- paré
	Oui	non	
Plaquette signalétique (existante)			
Instructions de service (existantes)			
Habillage, dispos. de protection			
Conduites sous pression (étanchéité)			
Manomètre (Eléments fonctionnels)			
Vanne à flotteur, clapet (étanchéité)			
Pulvérisation (Marquage)			
Flexible haute pression / Raccordement (Endommagement / marquage)			
La soupape de sûreté s'ouvre à 10% / 20% de surpression			
Accumulateur hydraulique			
Conduite de carburant (étanchéité)			
Electrovanne (Contrôle fonctionnel)			
Thermostat (Contrôle fonctionnel)			
Contrôleur de débit (Contr. fonct.)			
Câble d'alimentation (Endommagement)			
Fiche (Endommagement)			
Conducteur neutre (raccordé)			
Interrupteur d'arrêt d'urgence (Contrôle fonctionnel)			
Interrupteur Marche/arrêt			
Séc. marche à sec (Contr. fonct.)			
Produits chimiques utilisés			
Produits chimiques autorisés			

Données de contrôle:	Valeur relevée	Régla- ge à la valeur:
Buse haute pression		
Pression de service bars		
Pression d'arrêt bars		
Indice noirciss. (Echelle de Bacharach)		
Valeur CO ²% CO ²		
Rendement%		
Résistance du conducteur de terre non dépassée. / valeur:		
Isolation		
Courant de décharge		
Pistolet verrouillé		

Résultat d'examen (cocher):

- L'appareil a été contrôlé par un expert conformément aux spécifications relatives aux appareils à jet de liquide. Les anomalies constatées ont été éliminées de sorte que l'appareil est dorénavant conforme aux prescriptions de sécurité du travail.
- L'appareil a été contrôlé par un expert conformément aux spécifications relatives aux appareils à jet de liquide. La sécurité du travail ne peut être assurée qu'après élimination des anomalies constatées, ceci par le biais d'une réparation ou d'un échange des pièces défectueuses.

Lieu, date: _____

Signature: _____

Le prochain contrôle régulier conformément aux spécifications relatives aux appareils à jet de liquide doit être réalisé au plus tard avant le:

Mois: _____ Année: _____

Procès-verbal d'examen pour nett. HP

concernant le contrôle annuel de la sécurité du travail (Régl. de prév. contre les accidents) conformément aux spécifications relatives aux appareils à jet de liquide. (Ce formulaire de contrôle sert de justificatif pour la réalisation des contrôles réguliers et doit être conservé!)

Propriétaire: _____ Type: **therm CA** Ann.contr.: _____

Adresse: _____ N° de série: _____

_____ N° ordre de réparation: _____

Contrôles à réaliser:	O.K.		Ré-paré
	Oui	non	
Plaquette signalétique (existante)			
Instructions de service (existantes)			
Habillage, dispos. de protection			
Conduites sous pression (étanchéité)			
Manomètre (Eléments fonctionnels)			
Vanne à flotteur, clapet (étanchéité)			
Pulvérisation (Marquage)			
Flexible haute pression / Raccordement (Endommagement / marquage)			
La soupape de sûreté s'ouvre à 10% / 20% de surpression			
Accumulateur hydraulique			
Conduite de carburant (étanchéité)			
Electrovanne (Contrôle fonctionnel)			
Thermostat (Contrôle fonctionnel)			
Contrôleur de débit (Contr. fonct.)			
Câble d'alimentation (Endommagement)			
Fiche (Endommagement)			
Conducteur neutre (raccordé)			
Interrupteur d'arrêt d'urgence (Contrôle fonctionnel)			
Interrupteur Marche/arrêt			
Séc. marche à sec (Contr. fonct.)			
Produits chimiques utilisés			
Produits chimiques autorisés			

Données de contrôle:	Valeur relevée	Réglage à la valeur:
Buse haute pression		
Pression de service bars		
Pression d'arrêt bars		
Indice noirçiss. (Echelle de Bacharach)		
Valeur CO ²% CO ²		
Rendement%		
Résistance du conducteur de terre non dépassée. / valeur:		
Isolation		
Courant de décharge		
Pistolet verrouillé		

Résultat d'examen (cocher):

- L'appareil a été contrôlé par un expert conformément aux spécifications relatives aux appareils à jet de liquide. Les anomalies constatées ont été éliminées de sorte que l'appareil est dorénavant conforme aux prescriptions de sécurité du travail.
- L'appareil a été contrôlé par un expert conformément aux spécifications relatives aux appareils à jet de liquide. La sécurité du travail ne peut être assurée qu'après élimination des anomalies constatées, ceci par le biais d'une réparation ou d'un échange des pièces défectueuses.

Lieu, date: _____

Signature: _____

Le prochain contrôle régulier conformément aux spécifications relatives aux appareils à jet de liquide doit être réalisé au plus tard avant le:

Mois: _____ Année: _____

N° de réf.: 30.702 2

Reproduction uniquement sur autorisation de la société
Date d'édition:16,05,2008

kränzle