

nettoyeur haute pression à eau chaude



895
1165

Manuel d'utilisation
Lire et observer les
spécifications de sécurité
avant la mise
en service

Description

Cher client

Nous tenons à vous remercier pour l'achat de votre nouveau nettoyeur haute pression à eau chaude et à vous féliciter pour ce choix.

Afin de vous en faciliter l'utilisation, nous vous présentons l'appareil en détail sur les pages suivantes.

Ce nettoyeur haute pression est votre compagnon professionnel indispensable pour vos travaux de nettoyage les plus différents, par ex. pour le nettoyage de:

- **Façades**
- **Dalles de ciment**
- **Terrasses**
- **Véhicules de tout genre**
- **Etables**
- **Machines**
- **Réservoirs, par ex., pour l'industrie des produits alimentaires**

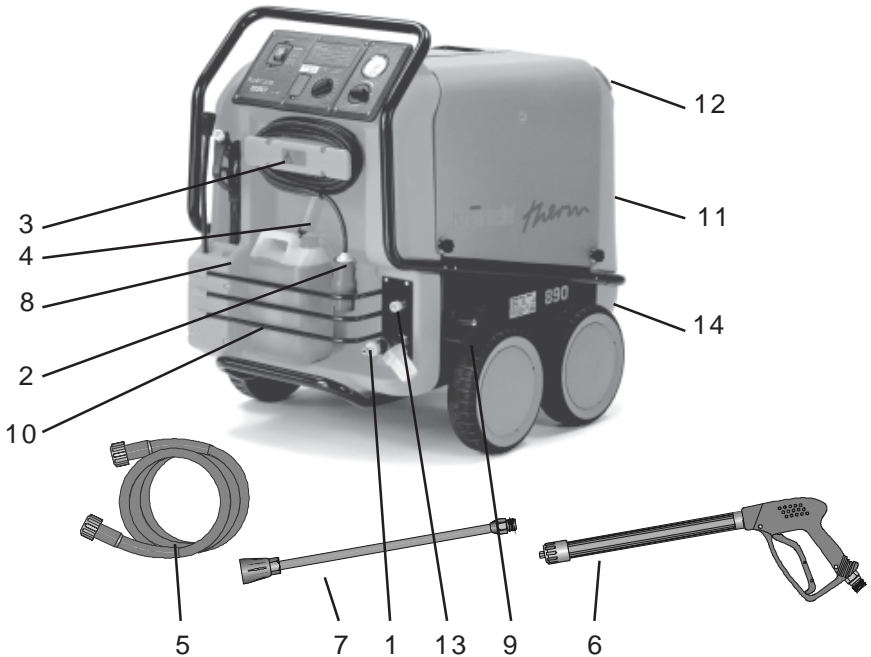
Caractéristiques Techniques	therm 895	therm 1165
Pression de service	30 - 195 bars	30 - 165 bars
Surpression admissible	220 bars	180 bars
Débit d'eau ^(*1)	max. 895 l/h-14,9 l/min	max. 1165 l/h -19,4l/min
Temp. de l'eau débitée	max. 80 °C	max. 80 °C
Régl. progressif temp. vapeur	max. 150 °C	max. 150 °C
Flexible haute pression avec enrouleur pour flexible	10 m 20 m	10 m 20 m
Puissance de chauffage	5,9 kg/h - Fuel léger (DIN 51 603)	6,8 kg/h - Fuel léger (DIN 51 603)
Flux massique des gaz brûlés	0,037 kg/s	0,043 kg/s
Puissance électrique: absorbée restituée	400V / 50Hz / 14,5A P1: 5,5 kW P2: 5,0 kW	400V / 50Hz / 11A P1: 5,5 kW P2: 5,0 kW
Poids	220 kg	220 kg
Cotes en mm sans enrouleur	800 x 1200 x 1050	800 x 1200 x 1050
Niveau sonore selon DIN EN ISO 3744 + 31200 (au poste de travail)	92 dB	88 dB
Vibrations à la lance		
Coup de bélier à la lance	env. 20 N	env. 22 N
Couple de rotation	env. 22 Nm (Longueur supposée de la lance: 0,9 m)	env. 24 Nm

Tolérances sur les valeurs mentionnées ±5% selon VDMA, feuille de standardisation 24 411

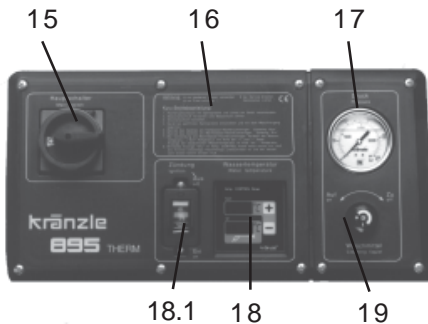
^(*1) Débit d'eau minimum pour l'alimentation de l'appareil!

Description

Raccordements et éléments fonctionnels



- | | | | |
|---|--------------------------------------|----|--------------------------------------|
| 1 | Raccord d'aliment. d'eau avec filtre | 8 | Logement pour pistolet et lance |
| 2 | Câble électrique d'alimentation | 9 | Frein de blocage |
| 3 | Dispositif d'enroulement du câble | 10 | Coffret de réception accessoires |
| 4 | Tuyau aspiration produit nettoyage | 11 | Réservoir à combustible |
| 5 | Flexible haute pression | 12 | Orifice de remplissage combustible |
| 6 | Pistolet-pulvérisateur | 13 | Sortie haute pression |
| 7 | Lance interchangeable | 14 | Vis de vidange réserv. à combustible |

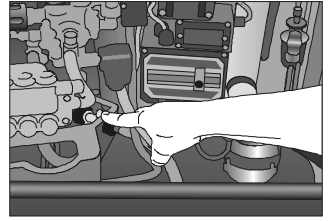


- | | | | |
|----|---------------------------------------|------|---------------------------------|
| 15 | Interrupteur principal (Marche-Arrêt) | 18 | Thermostat |
| 16 | Mode d'emploi sommaire | 18.1 | (Brûleur Marche/Arrêt) Allumage |
| 17 | Manomètre | 19 | Vanne dosage du prod. nettoyage |

Description

Principe de pulvérisation

L'eau d'alimentation coule dans un réservoir d'eau équipé d'une vanne à flotteur qui régule la distribution. La pompe à haute pression conduit ensuite l'eau sous pression dans la lance de sécurité munie d'une buse qui permet de former le jet haute pression.



Adjonction de produits de nettoyage

La pompe HP peut simultanément aspirer un produit de nettoyage ou d'entretien et le mélanger au jet haute pression. - Valeur pH du détergent: neutre 7-9.



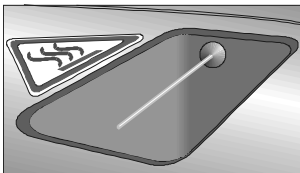
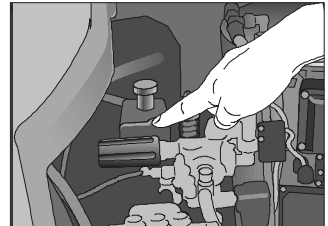
N'ouvrir la vanne de dosage que si le filtre à produits chimique baigne dans un liquide.

L'utilisateur est tenu de se conformer aux prescriptions de protection de l'environnement et des eaux!

Régulation de pression et dispositifs de sécurité

Le régulateur de pression permet un réglage progressif du débit d'eau et de la pression.

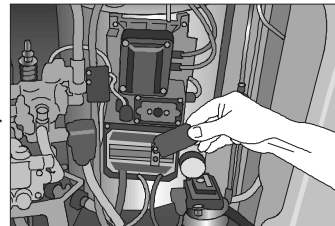
La soupape de sûreté protège la machine contre les fortes surpressions et est conçue de sorte qu'il est impossible de la régler au-delà de la pression de service admissible. Les écrous de réglage sont scellés par laquage.



Une sonde pyrométrique intégrée dans le tube-cheminée constitue un dispositif supplémentaire de sécurité contre la surchauffe de la chambre de combustion. Dès que la température des gaz brûlés excède 250° C, cette sonde déclenche l'arrêt du moteur du brûleur, du transformateur d'allumage et de l'électrovanne.

Le bouton de déverrouillage du disjoncteur thermostatique est situé sur la console de la chambre de combustion, au-dessous du transformateur d'allumage.

Attendre une quinzaine de minutes avant d'appuyer sur le bouton de déverrouillage. Si le disjoncteur thermostatique se déclenche de nouveau, faire appel au service clientèle.

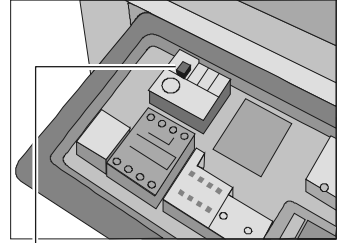


L'échange de pièces, les réparations et le scellement ne devront être réalisés que par des spécialistes.

Description

Disjoncteur-protecteur

Le moteur de pompe est protégé par un disjoncteur contre les surcharges éventuelles. En cas de surcharge, le disjoncteur-protecteur met le moteur hors circuit. Appuyer sur le bouton bleu si celui-ci n'est pas en position de „reset automatique“, afin de réarmer le disjoncteur. Si l'appareil disjoncte de nouveau, rechercher quelle en est la cause et procéder aussitôt à son élimination.



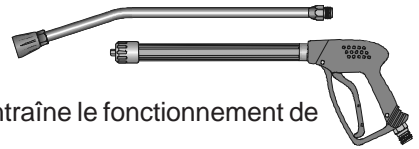
Bouton bleu derrière le pupitre de commande



L'échange et les opérations de contrôle devront être effectués par un spécialiste.

Lance avec pistolet-pulvérisateur

L'actionnement du levier de détente du pistolet entraîne le fonctionnement de l'appareil.

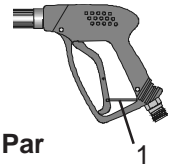


Son actionnement ouvre le pistolet et le liquide est refoulé vers la buse. La pression du jet s'élève alors rapidement pour atteindre la pression de service présélectionnée.

Le relâchement du levier de détente ferme le pistolet et coupe ainsi le refoulement de liquide dans la lance.

Le coup de bélier provoqué par la fermeture du pistolet ouvre le régulateur de pression situé dans l'appareil. La pompe reste en marche et refoule le liquide à pression réduite en circuit fermé. L'ouverture du pistolet provoque la fermeture du régulateur de pression et la pompe refoule de nouveau le liquide dans la lance à la pression de service sélectionnée.

Après avoir fini de travailler avec le nettoyeur Kränzle therm ou en cas d'interruption prolongée du travail, relever le levier de verrouillage (1) afin de parer à tout actionnement involontaire du levier de détente.

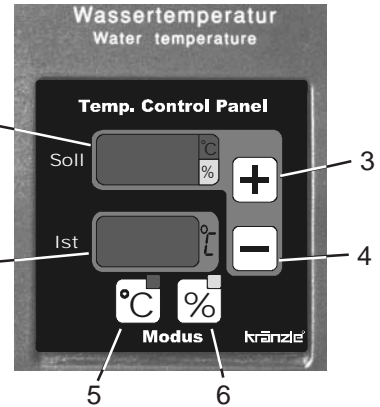


Le pistolet-pulvérisateur est un dispositif de sécurité. Par conséquent, n'en confier les réparations qu'à des spécialistes. En cas de besoin de pièces de rechange, n'utiliser que les éléments autorisés par le fabricant.

Description

Thermostat

Le thermostat régule la température du jet d'eau. Après la mise en marche de l'appareil, les deux fenêtres d'affichage indiquent „888“ en phase de test fonctionnel de l'affichage pendant 1 seconde. En outre, le thermostat surveille le niveau de combustible minimum dans le réservoir par l'intermédiaire d'un contacteur à flotteur. Dès que le niveau minimum est atteint, le thermostat interrompt le fonctionnement du brûleur et le message „OIL“ clignote dans la fenêtre d'affichage de la température de consigne „Soll“ (Pos. 1). L'affichage du message „FLA“ dans le display supérieur indique la présence d'une anomalie au niveau de la combustion.



Le thermostat propose deux modes de service:

1. Mode Température

Ce mode s'active automatiquement lors de la mise en marche de l'appareil ou bien peut être sélectionné en appuyant sur la touche „C“ (Pos. 5). La diode rouge située au-dessus de la touche "C" et à côté de l'affichage „température de consigne“ s'allume.

Le réglage de la température de consigne „Soll“ souhaitée s'effectue à l'aide des deux touches (+/-, Pos. 3+4) et peut être lue sur le display supérieur (Pos. 1).

Pour un réglage rapide de la temp. de consigne au pas de 5°C, appuyer plus longtemps sur la touche correspondante..

La température de consigne dernièrement sélectionnée reste en mémoire après arrêt de l'appareil et est ainsi aussitôt disponible à la remise en marche de l'appareil.

La température actuelle du jet d'eau est indiquée sur le display inférieur „Ist“ (Pos. 2).

2. Mode Pourcentage

Pour activer ce mode, appuyer sur la touche „%“ (Pos. 6). La diode jaune située au-dessus de la touche "%" s'allume et celle située à côté de la fenêtre d'affichage de la température de consigne clignote.

Sur les nettoyeurs haute pression à eau chaude conventionnels ainsi que sur nos nettoyeurs réglés sur „Mode Température“, la température de l'eau est mesurée à la sortie du chauffage et sa régulation à la valeur présélectionnée par l'opérateur s'effectue par cycles de marche et d'arrêt du chauffage. En raison du grand volume d'eau contenu dans le serpentin de chauffe, la sonde pyrométrique ne détecte qu'au bout d'une durée relativement longue que le brûleur s'est activé et que la température de consigne est atteinte, ce qui revient à dire que la température de l'eau monte ou tombe bien au-delà de la température souhaitée.

Grâce à ce nouveau „Mode Pourcentage“, l'opérateur ne règle plus la température souhaitée, mais définit, à l'aide des touches „+“ et „-“ (Pos. 3+4) la durée de mise en circuit (100% correspondant à la température max.). Il suffit ensuite de vérifier les résultats du réglage sur le display d'affichage de la température actuelle „Ist“ et de modifier le pourcentage en conséquence si nécessaire.

Ce système de réglage de la durée de chauffage en pourcentage permet de maintenir la température du jet d'eau haute pression à une valeur constante dans une plage très étroite.

Après l'arrêt de l'appareil mis en oeuvre en *mode pourcentage*, la valeur dernièrement sélectionnée reste également en mémoire.

Description

Echangeur thermique

Serpentin de chauffe - Longueur: 34 m - Contenu: 5 l d'eau - Puissance calorifique: 70 kW

L'échangeur thermique est chauffé par un brûleur à soufflerie haute pression.

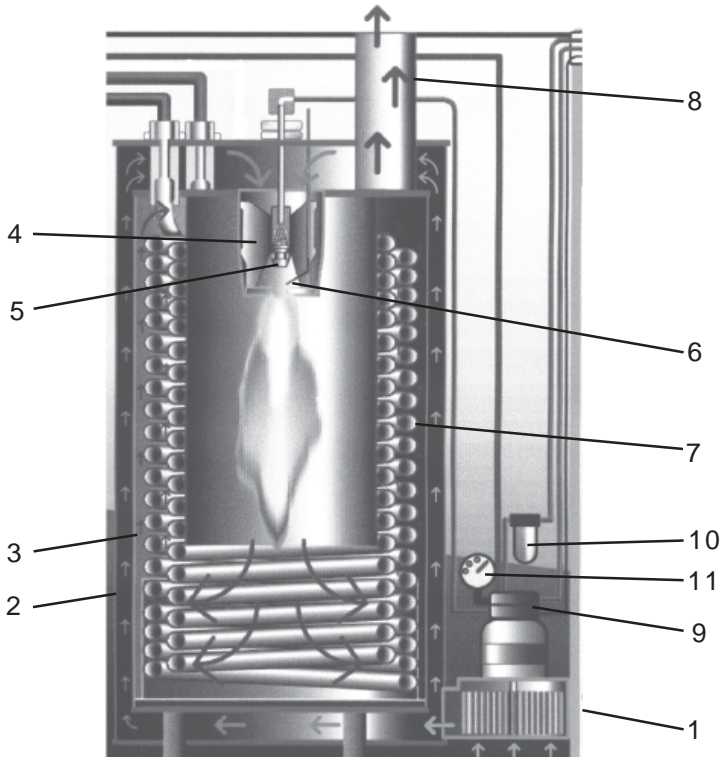
Un ventilateur (1) aspire l'air frais depuis le bas de l'appareil et le propulse vers le haut entre la chemise extérieure (2) et la chemise intérieure (3). L'air frais se réchauffe alors que la chemise extérieure de l'échangeur thermique se refroidit.

L'air ainsi préchauffé est pressé à travers le mélangeur (4) dans lequel un injecteur (5) pulvérise finement le combustible pour le mélanger à l'air. Les électrodes (6) situées au-dessous enflamment alors le mélange combustible-air.

La flamme se propage de haut en bas, puis les gaz chauds remontent le long du serpentin de chauffe (7). Les gaz brûlés s'accumulent dans la chambre supérieure, puis sont évacués vers l'extérieur par le tube-cheminée (8).

L'eau qui circule dans le serpentin de chauffe sous l'action de la pompe à haute pression se réchauffe, comme décrit, sous l'effet des gaz chauds qui remontent le long du serpentin.

La pompe à combustible (9) aspire le mazout à travers un filtre (10) et le refoule à l'injecteur (5). L'excédent de combustible retourne aussitôt dans le réservoir. La pression du combustible (10 bars env.) est indiquée au manomètre (11).

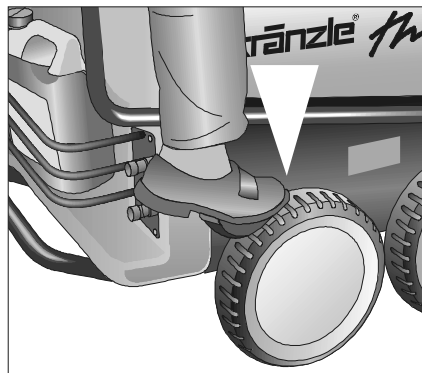


Consignes de sécurité

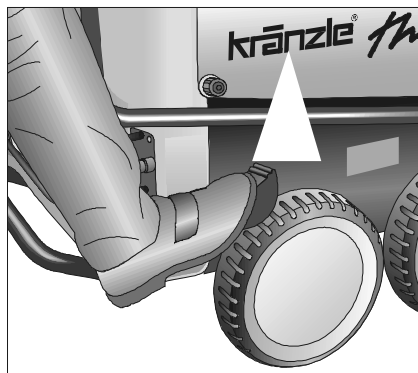
Frein de blocage

Le nettoyeur Kränzle therm est équipé d'un frein de blocage pour que l'appareil ne puisse pas rouler de manière incontrôlée sur terrains en pente.

Toujours bloquer le frein lors de l'utilisation de l'appareil !!!

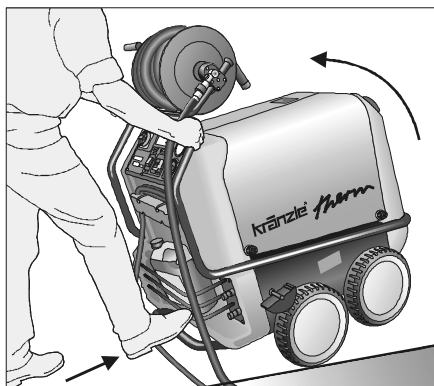


Frein bloqué



Frein débloqué

Pour changer de direction, appuyer avec le pied sur la barre inférieure et tirer simultanément l'appareil à soi par la barre de guidage.



Il est ensuite possible de déplacer le nettoyeur dans la direction souhaitée.

Consignes de sécurité



ATTENTION !!!

Pour des raisons de sécurité, mettre l'interrupteur principal en position "0" (= coupure du réseau) lorsque les opérations de nettoyage sont terminées avec l'appareil.

Au début des opérations de nettoyage, ne pas maintenir le jet haute pression sur l'objet à nettoyer pendant 30 secondes au minimum.

Il est possible que le volume d'eau contenu dans le serpentin de chauffe (5 litres en v.) ait subi un noircissement pendant la durée de non utilisation de l'appareil.

Consignes de sécurité

Consignes de sécurité

ATTENTION !!!

Avant de procéder à toute opération d'entretien ou de réparation du nettoyeur, toujours le débrancher du réseau électrique. Mettre l'interrupteur général en position "0" et retirer la prise.



Ne pas utiliser l'appareil si les conduites électriques ou autres éléments importants pour la sécurité sont endommagés (p. ex.: Soupape de sûreté, flexible haute pression, dispositifs de pulvérisation, etc.).

L'appareil ne pourra être utilisé que par les personnes qui auront reçu la formation nécessaire.

- Ne jamais utiliser l'appareil sans la surveillance d'une autre personne.
- Le jet d'eau est dangereux. Par conséquent, ne jamais le diriger sur des personnes ou des animaux, sur les installations électriques ou sur le nettoyeur lui-même.
- Ne pas diriger le jet sur les prises de courant.
- Certaines parties intérieures de l'appareil ainsi que les parties métalliques du pistolet et de la lance sont brûlantes lorsque le nettoyeur fonctionne en mode eau chaude. Ne pas ouvrir les capots de protection du nettoyeur et ne pas toucher les parties métalliques.
- Ne pas laisser les enfants utiliser les nettoyeurs haute pression.
- Ne pas endommager le câble électrique ou le réparer de manière inadéquate.
- Ne pas tendre le flexible HP s'il y a formation de boucles (risque de cassure), le tirer ou le faire frotter sur une arête vive.
- Porter les vêtements de protection nécessaires (combinaison imperméable, bottes en caoutchouc, lunettes de protection, chapeau, etc.). Ne pas mettre l'appareil en œuvre en présence de personnes ne portant pas les vêtements de protection adéquats.
- Le jet haute pression peut atteindre un niveau sonore élevé dépassant la valeur admissible. Dans ce cas, l'opérateur et les personnes situées à proximité devront se munir d'une protection anti-bruit appropriée.
- A sa sortie, le jet haute pression exerce une force de recul à laquelle vient évtl. s'ajouter le couple de rotation produit par la lance coudée. Il convient, par conséquent, de maintenir fermement le pistolet des deux mains. (Voir page 2)
- **Ne pas obturer l'orifice du tube-cheminée sur l'appareil, ne pas se pencher au-dessus et ne pas y insérer la main. Les gaz de combustion qui en sortent sont brûlants !**
- Ne pas bloquer le levier de détente du pistolet en position d'ouverture pendant le fonctionnement. Après chaque utilisation, relever le levier de verrouillage afin de parer à tout accident.
- Ne pas diriger le jet sur l'amiante ou sur les matériaux contenant des substances nuisibles à la santé.
- Ne jamais aspirer de liquides contenant des solvants, tels que les diluants pour laques, l'essence, les huiles ou liquides similaires. **Observer les spécifications du producteur relatives aux additifs!** Les garnitures de l'appareil ne sont pas résistantes aux produits solvants! Les brouillards de solvants sont très inflammables, explosibles et toxiques.

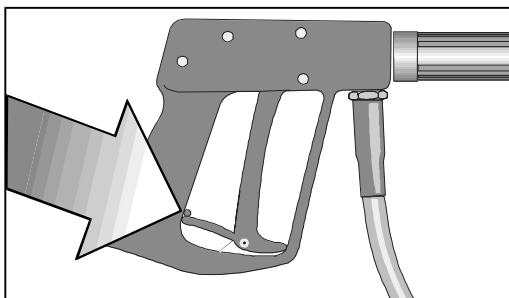
Consignes de sécurité

- Le nettoyeur HP ne doit pas être placé ou utilisé en zone explosive ou sensible au feu. Ne pas le faire fonctionner sous la pluie.
- La combustion consomme de l'air et produit des gaz brûlés. Si le nettoyeur doit être mis en service dans des locaux fermés, prendre les dispositions nécessaires permettant une évacuation adéquate des gaz de combustion et un renouvellement d'air suffisant.
- N'utiliser que du fuel léger EL (DIN 51 603) ou du Diesel-oil (DIN EN 590). L'utilisation de combustibles d'autre nature peut engendrer des risques très importants (danger d'explosion).
- Ne jamais orienter le jet haute pression sur soi-même ou sur d'autres personnes afin de nettoyer les vêtements ou les chaussures .

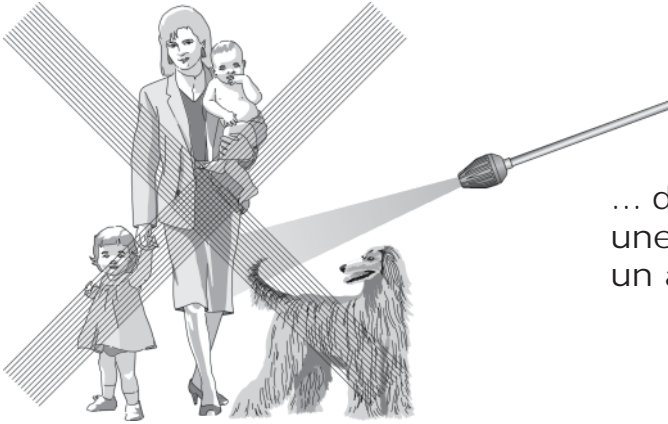


Coup de bélier: Voir tableau à la page 2!

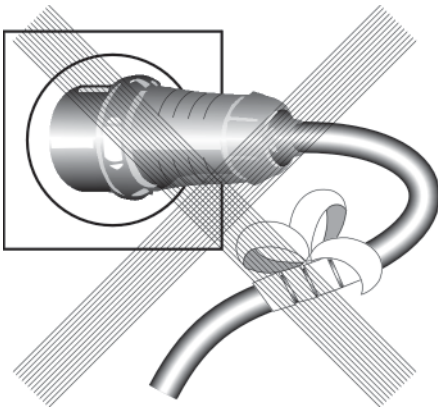
Tourner l'arrêt de sécurité après chaque utilisation afin d'éviter une ouverture inopinée du pistolet !



Ne jamais ...



... diriger le jet sur
une personne ou
un animal,



... endommager le
câble ou effectuer
des réparations
inadéquates,

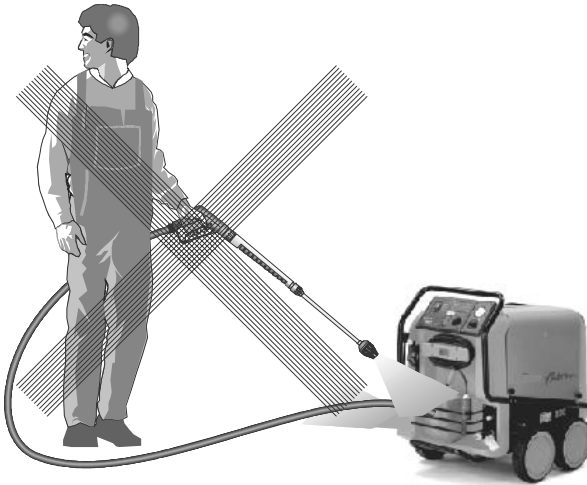


... tendre le flexible
haute pression s'il y
a formation de
boucles, le tirer ou
le laisser frotter sur
une arête vive!

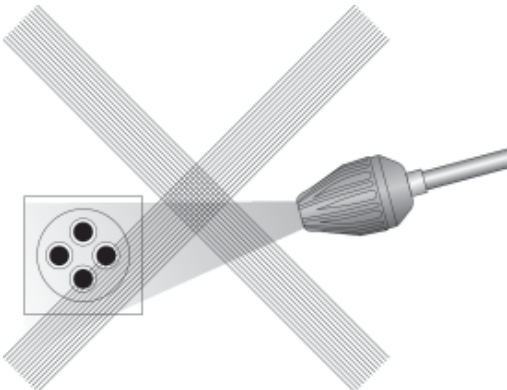
Ne jamais ...



... laisser les enfants utiliser un nettoyeur haute pression,



... nettoyer l'appareil avec le jet haute pression,



... diriger le jet sur une prise de courant!

Mise en service

Raccordement électrique

La tension indiquée sur la plaquette signalétique doit correspondre à la tension de la source de courant.



Le nettoyeur est fourni avec un câble de raccordement électrique complet. Ne raccorder l'appareil qu'à une prise femelle dont l'installation a été réalisée conformément aux prescriptions en vigueur et pourvue d'une protection par mise à la terre et d'un disjoncteur à courant de défaut FI de 30 mA. La prise femelle devra être protégée par un fusible de 16 A à action retardée.

En cas d'utilisation d'une rallonge, celle-ci devra être pourvue d'un fil de terre conformément raccordé aux prises. Les conducteurs de la rallonge doivent présenter une section minimale de 1,5 mm². Les prises de rallonges doivent être étanches aux projections d'eau et ne doivent pas reposer sur un sol mouillé. (Pour les rallonges de plus de 10 m, la section minimum doit être de 2,5 mm²).



Attention!

Une rallonge trop longue provoque une chute de tension et peut être la cause d'anomalies de fonctionnement. En cas d'emploi d'une rallonge sur enrouleur, celle-ci devra toujours être entièrement débobinée.

Mode d'emploi sommaire

Celui-ci est aussi appliqué sur le nettoyeur.

- 1. Raccorder le tuyau haute pression au pistolet muni de la lance et à l'appareil.**
- 2. Effectuer le raccordement d'alimentation en eau et ouvrir le robinet.**
- 3. Effectuer le raccordement électrique.**
- 4. Ouvrir le pistolet et mettre l'appareil en marche, puis commencer le nettoyage.**
Si un purge d'air du circuit est nécessaire, (broutage de l'appareil), ouvrir et fermer le pistolet successivement à plusieurs reprises.
- 5. Mise en service de l'appareil en mode nettoyeur HP à eau froide:**
Allumage "ARRET". Valeur de „consigne“ thermostat sur 0 °C.
- 6. Mise en service de l'appareil en mode nettoyeur HP à eau chaude:**
Allumage "MARCHE"
- 7. En cas d'utilisation de l'appareil en tant que nettoyeur HP à eau chaude:**
Sélectionner la température de l'eau ou la durée de mise en circuit du chauffage à l'aide du thermostat (min. 40 °C). (voir page 6)

Tuyau haute pression et dispositif de pulvérisation

Le tuyau haute pression ainsi que le dispositif de pulvérisation qui font partie de l'équipement du nettoyeur sont en matériaux de haute qualité. Ils sont adaptés aux conditions du service du nettoyeur et pourvus d'un marquage conforme.

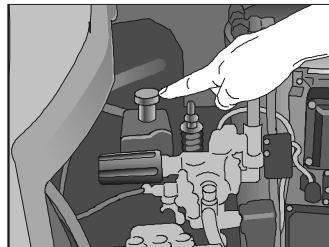
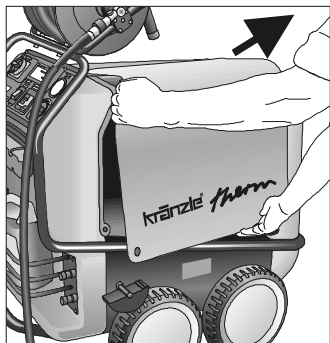


En cas de nécessité de pièces de rechange, n'utiliser que les articles autorisés par le constructeur et pourvus d'un marquage conforme. Le raccordement des tuyaux haute pression et des dispositifs de pulvérisation devra être étanche à la pression. Ne jamais rouler sur un flexible haute pression avec un véhicule, ne jamais le tendre en tirant avec force ou le soumettre à un effort de torsion. Le flexible ne doit en aucun cas frotter ou être tiré sur une arête vive, ce qui aurait une expiration de garantie pour conséquence.

Mise en service

Mise en service

- Assurer l'immobilisation du nettoyeur en bloquant le frein.



- Ouvrir le capot droit de l'appareil (sans tube-cheminée)

- et vérifier le niveau d'huile de la pompe haute pression. Ne pas mettre le nettoyeur en marche si l'huile n'est pas visible sur la jauge de niveau d'huile. Ajouter de l'huile si nécessaire. Voir page.18

- Remplir le réservoir à combustible de fuel léger avant la mise en service.



**N'utiliser que du fuel léger EL (DIN 51603) ou du gas-oil.
Ne pas utiliser des combustibles non appropriés, tels que
l'essence (danger d'explosion).**

Raccordement d'alimentation en eau

Raccorder le nettoyeur au réseau de distribution d'eau avec un tuyau de 1/2" et ouvrir le robinet (pression d'alimentation: 2-10 bars).

Le réservoir d'eau de l'appareil se remplit. La vanne à flotteur intégrée ferme l'arrivée d'eau dès que le réservoir est plein.

N'utiliser que de l'eau propre!

ATTENTION!

Observer les prescriptions formulées par la Compagnie des Eaux de votre district.

Conformément à la norme EN 61 770, il est interdit de raccorder l'appareil directement au réseau public de distribution d'eau potable.

Dans certains cas, un branchement de courte durée peut être toléré si un clapet anti-retour avec aérateur de tubulure (KRÄNZLE N° de réf. 410 164) est installé sur la conduite d'alimentation d'eau.

Le nettoyeur pourra être branché indirectement au réseau public d'eau potable, à une sortie libre conforme à la norme EN 61 770; p. ex. par l'intermédiaire d'un réservoir avec vanne à flotteur.

Un raccordement direct à un réseau d'eau non destiné à la distribution d'eau potable est permis.

Mise en service

Raccordement haute pression

Relier la lance haute pression au pistolet.

Dérouler le flexible haute pression sans boucles et le raccorder au pistolet et au nettoyeur.



Veiller à ce que tous les raccords filetés soient bien étanches à la pression. Éliminer aussitôt les fuites constatées au pistolet, au flexible HP ou au tambour enrouleur. Les fuites conduisent à une usure prématurée de l'appareil.

Raccordement électrique

- S'assurer que l'interrupteur général (1) est bien en position hors circuit (position "0").



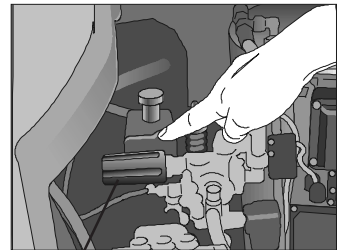
Raccorder le câble d'alimentation électrique à une prise femelle dont l'installation a été réalisée conformément aux prescriptions en vigueur et pourvue d'une protection par mise à la terre et d'un disjoncteur par courant de défaut FI de 30 mA. La prise devra être protégée par un fusible de 16 A à action retardée.

- Couper l'allumage. Interrupteur à bascule (1A) sur "0".

- Porter le régulateur de pression (4) à la pression maximale (voir page 4) et fermer la vanne de détergent.

- Ouvrir le pistolet et enclencher l'interrupteur principal.

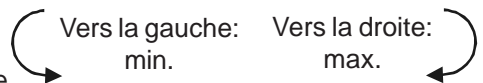
La pompe haute pression expulse l'air des conduites, le jet haute pression se forme au bout d'un bref laps de temps et la pression de service atteint rapidement la valeur sélectionnée. (Ouvrir et fermer le pistolet à plusieurs reprises).



4

Réglage de la pression

Le réglage de la pression (4) de service s'effectue à l'aide du régulateur de pression, directement sur la tête de pompe.



Le nettoyeur est équipé d'un système Total-Stop. Si le pistolet reste fermé pendant plus de 37 sec., l'appareil s'arrête automatiquement. Au bout de 20 minutes, le coupe-circuit automatique arrête complètement l'appareil qui ne pourra redémarrer que par actionnement de l'interrupteur principal. La pompe se remet en marche automatiquement dès la réouverture du pistolet, à condition toutefois que l'interrupteur principal soit enclenché.

Mise en service

Utilisation du nettoyeur HP en mode eau froide

- Laisser l'allumage en position "ARRET". Interrupteur à bascule (1A) sur "0".
- Commencer les travaux de nettoyage.

Utilisation du nettoyeur HP en mode eau chaude

- Sélectionner la température souhaitée ou le pourcentage de mise en circuit au thermostat (voir page 6), min. 40 °C, puis mettre l'allumage en position "MARCHE" (Interrupteur à bascule). Le brûleur commence à fonctionner et l'eau se réchauffe à la température préalablement sélectionnée.

En service HP (au-delà de 30 bars), la température ne doit pas excéder 90 °C.

Génération vapeur

Pour l'obtention de la température vapeur, c'est-à-dire une température d'eau supérieure à 90 °C, ouvrir le capot droit de l'appareil (voir page 14) puis diminuer la pression, respectivement le débit d'eau, à l'aide de la poignée (4) du régulateur et sélectionner au thermostat la température souhaitée (max. 150 °C). Pour les appareils équipés d'un enrouleur, il est toujours obligatoire de dérouler complètement le flexible haute pression.

En service Vapeur, la pression ne doit pas excéder 30 bars

Mise en œuvre avec produits de nettoyage

- La valeur pH du détergent doit être neutre (7-9).
- Attendre que la pompe ait chassé l'air des conduites.
- Plonger le filtre à produits chimiques dans un récipient de détergent.
- Ouvrir la vanne de détergent.
La pompe aspire le détergent et le mélange au jet haute pression.
- Régler l'adjonction de détergent à la concentration désirée.
- **A l'issue des opérations de nettoyage avec un détergent, refermer la vanne de détergent (bouton en position "0").**
- **Une mise en marche du nettoyeur, la vanne de détergent étant restée ouverte alors que le récipient de détergent est vide, provoque une aspiration d'air par la pompe. Les dégâts ainsi causés à la pompe ne sont pas couverts par la garantie.**

Observer les prescriptions formulées par le producteur des additifs utilisés (p. ex.: Equipement de protection ainsi que les prescriptions de protection des eaux). N'utiliser que des produits additifs autorisés pour un emploi avec les nettoyeurs HP. L'utilisation d'autres produits additifs peut porter préjudice à la sécurité de l'appareil.



Afin de préserver l'environnement et votre bourse, il est vivement conseillé d'utiliser les détergents avec épargne. Observer les recommandations du fournisseurs de détergents.

Après l'utilisation de détergents, rincer les canalisations de l'appareil en ouvrant le pistolet pendant 2 minutes environ.

Mise hors service

Mise hors service

- Mettre l'interrupteur général en position d'arrêt (position "0")
- Retirer la fiche de la prise de courant.
- Couper l'alimentation en eau.
- Ouvrir le pistolet pour dépressuriser l'appareil.
- Verrouiller la détente du pistolet.
- Débrancher le tuyau d'alimentation d'eau.
- Dévisser le flexible haute pression du pistolet puis dévisser (pour les nettoyeurs sans enrouleur) le flexible HP de l'appareil.

Protection contre le gel

Après avoir utilisé le nettoyeur, un certain volume d'eau reste généralement à l'intérieur. Par conséquent, il est indispensable de prendre des mesures particulières afin de protéger l'appareil contre le gel.

- **Le nettoyeur doit être vidé complètement de son eau.**

A cet effet, débrancher l'alimentation d'eau et couper l'allumage. Enclencher l'interrupteur général et ouvrir le pistolet de manière à ce que la pompe puisse expulser l'eau résiduelle contenue dans le serpentin de chauffe. Toutefois, ne pas laisser le nettoyeur fonctionner plus d'une minute sans eau.

- **Remplir le nettoyeur de produit anti-gel**

En cas d'arrêt prolongé de l'appareil, tout particulièrement en période d'hiver, il est conseillé de pomper un produit anti-gel dans l'appareil. A cet effet, verser le produit anti-gel dans le réservoir d'eau et mettre le nettoyeur en marche sans allumage du brûleur (interrupteur à bascule en pos. "0"). Ouvrir le pistolet et attendre jusqu'à ce que le produit sorte de la buse.

La meilleure méthode pour protéger l'appareil contre les effets du gel reste toutefois de le déposer dans un local à l'abri du gel.

Nettoyage et maintenance

Nettoyage et maintenance

Pour garantir la fiabilité de fonctionnement et les hautes performances de votre appareil, il est indispensable de procéder aux opérations de nettoyage et de maintenance décrites ci-dessous.

IMPORTANT!!!



Débrancher l'appareil du réseau électrique avant de procéder aux opérations de nettoyage et de maintenance!

N'utiliser que des pièces de rechange d'origine de la société Kränzle

De quelles opérations s'agit-il?

- **Toutes les semaines ou toutes les 40 heures de service environ**

- Contrôler le niveau d'huile de la pompe haute pression.
Dévisser le bouchon d'huile (rouge) de la pompe haute pression et extraire la jauge de niveau d'huile.
Si le niveau d'huile est trop faible, rajouter de l'huile jusqu'à ce que le niveau d'huile se situe entre les deux marques de la jauge.
Changer l'huile si sa teinte est devenue grise ou blanchâtre. Procéder à l'évacuation de l'huile conformément aux prescriptions.

- Contrôler le filtre situé dans le réservoir d'eau devant la vanne à flotteur et le filtre à combustible situé devant l'électrovanne et les nettoyer si nécessaire.

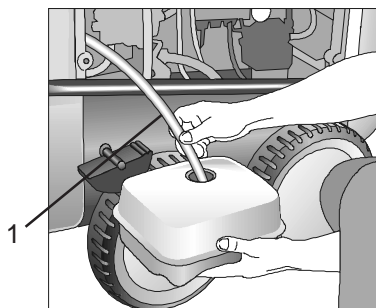
- **Chaque année ou toutes les 500 heures de service environ.**

- Désulfurer et décalaminer le serpentin réchauffeur.
- Contrôler le dispositif d'allumage et le brûleur.
Nettoyer l'injecteur, le filtre à huile, l'électrovanne, le transformateur d'allumage, les câbles d'allumage. Nettoyer et réajuster, le cas échéant, les électrodes d'allumage. Remplacer les pièces défectueuses.
- Renouveler l'huile.

Nettoyage et maintenance

Renouvellement d'huile

Tirer hors de l'appareil l'extrémité du tuyau de vidange (1) raccordé à l'orifice de vidange d'huile de la pompe. Dévisser le bouchon rouge de remplissage d'huile situé sur la face supérieure du carter à huile noir. Dévisser l'obturateur de l'extrémité du tuyau de vidange et recueillir l'huile usagée dans un récipient. Refermer l'extrémité du tuyau de vidange. Procéder à l'élimination de l'huile usée conformément aux prescriptions en vigueur. Faire le plein d'huile comme décrit ci-avant.



Fuites d'huile

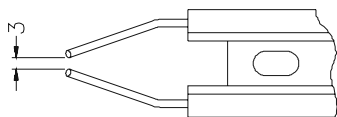


En cas de fuite d'huile, prendre immédiatement contact avec le service après-vente (revendeur) le plus proche.
(Pollution, endommagement de la pompe, perte de la garantie).

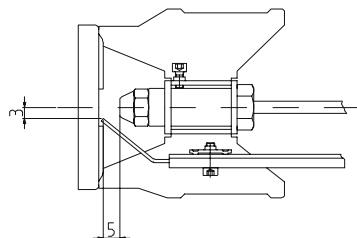
Sorte d'huile: Formula RS de Castrol - Volume: 1,0 l

Réglage des électrodes d'allumage

Pour garantir le bon fonctionnement de l'allumage, il est indispensable de contrôler régulièrement le réglage des électrodes.



Contrôler l'écartement (3 mm)



Installation de combustion

Des impuretés peuvent être en suspension dans le carburant, ou bien des gouttellettes d'eau ou des saletés peuvent tomber dans le réservoir lors du remplissage. Par conséquent, il est nécessaire de contrôler régulièrement la propreté du réservoir et de procéder à un nettoyage si nécessaire.

Vider le réservoir de combustible en dévissant la vis de vidange située sous le réservoir. Nettoyer soigneusement le réservoir ainsi que les conduites de combustible s'assurer que l'intérieur du réservoir soit exempt d'humidité (gouttes d'eau). Revisser la vis de vidange.



Éliminer les produits de nettoyage et les résidus de carburant conformément aux prescriptions de protection de l'environnement.

Nettoyage et maintenance

Détartrage du serpentin de chauffe

Les installations entartrées consomment inutilement beaucoup d'énergie étant donné que l'eau se réchauffe plus lentement et que la soupape de sûreté renvoie une partie de l'eau dans le circuit de la pompe.

Une résistance trop élevée à la circulation des liquides dans les tubulures d'un appareil est révélatrice d'entartrage.

Pour contrôler cette résistance, dévisser la lance haute pression du pistolet et mettre le nettoyeur en marche. Un jet d'eau puissant sort alors du pistolet. Si le manomètre indique une pression supérieure à 25 bars, ceci signifie que l'installation doit être détartrée.

Les détartrants sont caustiques!

Observer les prescriptions d'utilisation et le règlement de pré-voiance contre les accidents. Porter des vêtements de protection (gants, masque de protection, etc..) empêchant le contact du détartrant avec la peau, les yeux ou avec les vêtements personnels

Pour le détartrage du nettoyeur, procéder comme suit:

- Dévisser la lance du pistolet et détartrer ces deux éléments séparément.
- Plonger le tuyau d'aspiration de détergent dans un récipient contenant une solution anticalcaire.
- Régler la vanne de dosage à la plus haute concentration.
- Mettre le nettoyeur en marche.
- Maintenir le pistolet sur un autre récipient et manoeuvrer le levier de détente.
- Laisser le pistolet ouvert pendant 1 minute environ jusqu'à ce que le liquide de détartrage sorte du pistolet (reconnaissable à sa couleur blanchâtre)
- Arrêter le nettoyeur et laisser agir le détartrant pendant 15 à 20 minutes.
- Remettre le nettoyeur en route et rincer les conduites à l'eau claire pendant 2 minutes environ.

Vérifier si la résistance d'écoulement est maintenant tombée à une valeur inférieure. Si la pression indiquée au manomètre sans lance reste supérieure à 25 bars, renouveler le processus de détartrage.

Nettoyage et maintenance

Prescriptions, directives, essais

● Contrôles réalisés par Kränzle

- Mesure de résistance du fil de mise à la terre
- Mesure de la tension et de l'intensité du courant
- Mesure de la rigidité diélectrique à +/- 1530 V
- Essai de résistance à la pression du serpentin réchauffeur à 300 bars
- Contrôles visuels et fonctionnels selon compte-rendu d'examen ci-joint
- Analyse des gaz brûlés (voir bande de test ci-jointe)

● Directives relatives aux pompes à jet de liquide

Le nettoyeur est conforme aux "directives pour pompes à jet de liquide". Ces directives ont été publiées par l'association des caisses de prévoyance contre les accidents et sont disponibles auprès du Carl Heymann-Verlag KG, Luxemburger Str. 49, 50939 Köln. Selon ces directives, l'appareil devra être soumis, en cas de besoin et au moins une fois par an, à un contrôle de sécurité de fonctionnement réalisé par un personnel qualifié. Ces contrôles devront être inscrits sur le tableau des contrôles imprimé à la fin de ce manuel.

● Décrets sur les chaudières à vapeur et appareils soumis à des pressions

Les nettoyeurs haute pression à eau chaude Kränzle sont conformes au décret sur les chaudières à vapeur et appareils soumis à des pressions. Leur mise en service ne nécessite aucune homologation, publication d'agrément et aucun essai d'homologation. Le contenu d'eau est inférieur à 10 l.

● Devoirs de l'exploitant

L'exploitant est tenu de veiller à ce que soit vérifié, avant chaque mise en service, si tous les composants de la pompe à jet de liquide importants pour la sécurité d'utilisation sont en parfait état. (P. ex., soupape de sûreté, les flexibles et les câbles électriques, les dispositifs de pulvérisation, etc..)

● Loi sur le contrôle des immissions

Selon la loi allemande sur le contrôle des immissions, les appareils stationnaires doivent être soumis à un contrôle annuel de l'évacuation des gaz de combustion par le service de ramonage de la localité.

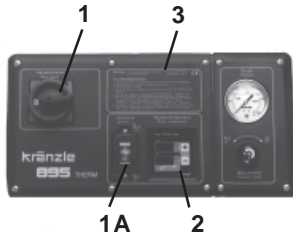
L'exploitant est tenu d'observer strictement les lois afférentes en vigueur dans le pays de mise en oeuvre.

Description fonctionnelle - Localisation des anomalies

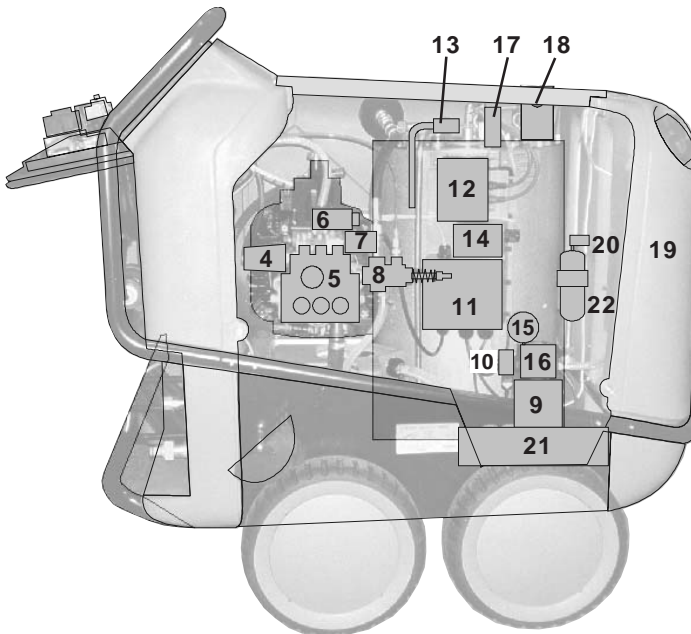


IMPORTANT!!!

Débrancher l'appareil du réseau électrique avant de procéder à toute opération de remise en état!



- 1 Interrupteur principal
- 1A Allumage MARCHE/ARRET
- 2 Thermostat
- 3 Mode d'emploi sommaire



- 4 Bouton de réglage pression
- 5 Pompe à haute pression
- 6 Mancontacteur noir (Start électrovanniel)
- 7 Mancontacteur rouge (Start pompe)
- 8 Soupape de sûreté
- 9 Moteur pour ventilateur et pompe à carburant
- 10 Electrovanne Carburant
- 11 Boîtier de connexions
- 12 Transfo d'allumage
- 13 Sonde pyrométrique Eau
- 14 Disjoncteur thermostatique
- 15 Manomètre pour carburant
- 16 Pompe à carburant
- 17 Électrodes d'allumage
- 18 Sonde pyrométrique Gaz brûlés
- 19 Réservoir de carburant
- 20 Vanne de carburant
- 21 Ventilateur
- 22 Filtre à carburant

Fonctionnement en mode Eau froide

1. Réaliser le raccordement de l'alimentation en eau et vérifier si le réservoir se remplit et si la vanne à flotteur se ferme.
2. Mettre l'allumage (interrupteur 1A) sur ARRET "0".
3. Mettre l'interrupteur principal sur MARCHÉ.
4. Ouvrir le pistolet HP. La pompe aspire l'eau du réservoir à flotteur et la refoule à la lance via le serpentin de chauffe. La pression augmente à la buse.

A la fermeture du pistolet, le manocontacteur rouge (7) s'active et déclenche l'arrêt automatique du moteur de pompe au bout de 37 secondes. Dès la réouverture du pistolet, le moteur se remet en marche.

Si le pistolet reste fermé pendant plus de 20 minutes, le coupe-circuit automatique du moteur se déclenche et l'appareil s'arrête complètement. Pour le redémarrage de l'appareil, il est alors nécessaire de mettre l'interrupteur principal en position ARRET, puis en position MARCHÉ.



ATTENTION !!! Si la montée en pression tarde, ceci signifie qu'il reste de l'air dans la pompe. Dans ce cas, ouvrir et fermer le pistolet à plusieurs reprises pour chasser l'air de l'appareil.

Fonctionnement en mode Eau chaude

Faire démarrer l'appareil comme pour le mode Eau froide, puis mettre l'interrupteur à bascule du brûleur en position MARCHÉ. Régler ensuite le thermostat (2) situé sur le pupitre de commande à la température souhaitée (40 °C au minimum) ou bien définir le pourcentage de durée de mise en circuit afin d'activer le brûleur, c'est-à-dire pour activer l'injection de carburant.

Le manomètre (15) de la pompe de carburant doit indiquer une pression de 10 bars environ. Si ce n'est pas le cas, il convient de vérifier:

1. si le réservoir à carburant n'est pas vide;
2. si, dans le boîtier de connexions (11), le fusible de protection du moteur (9) n'est pas fondu;
3. si le filtre à carburant (22) et le filtre à carburant dans la pompe (16) ne sont pas encrassés;
4. si la vanne à carburant (20) n'est pas fermée;
5. si la pompe à carburant fonctionne sans contrainte ou si elle n'est pas bloquée;
6. si le ventilateur n'est pas bloqué.

Le thermostat délivre la validation d'ouverture de l'électrovanne. A l'ouverture du pistolet, le brûleur s'allume. Si l'électrovanne est ouverte, la pression du carburant indiquée au manomètre est de 10 bars environ. Le brûleur se met en marche et réchauffe l'eau.

En *mode Température*, le brûleur s'arrête lorsque la température de consigne est atteinte et se remet automatiquement en marche dès que la température descend. En *mode Pourcentage*, les cycles d'arrêt et de mise en marche du brûleur sont réglés en fonction du pourcentage préalablement défini.

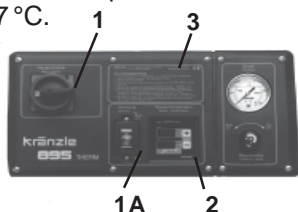
Description fonctionnelle - Localisation des anomalies

Le thermostat est commandé par une sonde pyrométrique installée à la sortie du serpentin réchauffeur.

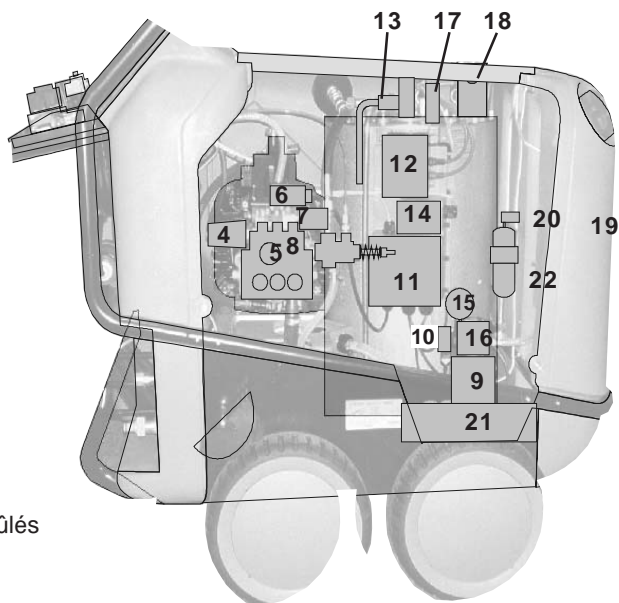
Dans le boîtier de connexions (11) fixé à la chambre de combustion est intégré un fusible de protection du moteur (9) de la pompe à carburant. Ce fusible fond en cas de surcharge du moteur, ce qui peut se produire si la pompe à carburant ou le ventilateur se bloque ou fonctionne sous fortes contraintes ou bien en cas de présence d'une anomalie électrique.

Dans le tube-cheminée est installée une sonde pyrométrique (18) raccordée à un relais thermique disjoncteur (14). Dès que la température des gaz brûlés dépasse 230°C dans le tube-cheminée, le relais se déclenche. Pour le réarmer, il est nécessaire de patienter une quinzaine de minutes afin que la chambre de combustion se refroidisse. Appuyer alors sur le bouton du disjoncteur (14) situé sous le capot. Plusieurs raisons peuvent provoquer le déclenchement du relais thermique: mise en œuvre de l'appareil sous température vapeur maximale pendant une longue durée; serpentin fortement encrassé en raison d'une mauvaise combustion; l'entartrage intérieur du serpentin ne permet plus un refroidissement adéquat.

Un autre dispositif de sécurité coupe le brûleur si la température de l'eau dépasse 147 °C.



- 1 Interrupteur principal
- 1A Allumage
- 2 Thermostat
- 3 Mode d'emploi sommaire
- 4 Bouton de réglage pression
- 5 Pompe à haute pression
- 6 Manoccontacteur noir
- 7 Manoccontacteur rouge
- 8 Soupape de sûreté
- 9 Moteur pour ventilateur et pompe à carburant
- 10 Electrovanne Carburant
- 11 Boîtier de connexions
- 12 Transfo d'allumage
- 13 Sonde pyrométrique Eau
- 14 Disjoncteur thermostatique
- 15 Manomètre pour carburant
- 16 Pompe à carburant
- 17 Électrodes d'allumage
- 18 Sonde pyrométrique Gaz brûlés
- 19 Réservoir de carburant
- 20 Vanne de carburant
- 21 Ventilateur
- 22 Filtre à carburant



Localisation des dérangements



IMPORTANT!!!

Débrancher l'appareil du réseau électrique avant de procéder à toute opération de remise en état!

<i>Dérangements</i>	<i>Causes et remèdes</i>
<p>Alimentation en eau</p> <p>Le réservoir à flotteur déborde. Le réservoir ne se remplit pas complètement Aspiration nulle à la pompe.</p> <p>Test: Etanchéité du système d'aspiration eau et détergent.</p>	<p>Vanne du flotteur encrassée ou défectueuse. Filtre à eau colmaté. Contrôler le volume d'arrivée d'eau. Les soupapes sont obturées ou collées. Le tuyau d'aspiration n'est pas étanche. La vanne de détergent est ouverte ou pas étanche. Contrôler les colliers de fixation des tuyaux (raccordements). Buse HP obturée.</p> <p>Raccorder l'alimentation d'eau directement à la pompe (pression d'alimentation : 2 à 4 bars)</p>
<p>Pompe haute pression</p> <p>La pompe est très bruyante</p> <p>La pression de service n'est pas atteinte.</p> <p>Des gouttes d'eau s'écoulent de la pompe.</p> <p>Fuite d'huile au niveau du carter de pompe</p> <p>Pression trop faible</p>	<p>La pompe aspire de l'air. Vérifier les raccordements d'aspiration. Contrôler la buse haute pression. Contrôler les soupapes. Contrôler les joints toriques sous les soupapes. Contrôler les manchettes. Le manomètre est défectueux. Unloader: Contrôler le siège et la bille inox. Contrôler les joints du piston de distribution.</p> <p>Echanger les manchettes de la pompe. Remplacer les joints toriques.</p> <p>Vérifier les garnitures (échange si nécessaire). Vérifier les plongeurs les guides de plongeurs. Contrôler le volume d'arrivée d'eau, car un manque d'eau ou une aspiration d'air entraînent l'endommagement des garnitures et joints toriques (vanne de détergent non étanche?)</p> <p>Trou de la buse HP agrandi par usure. Siège/bille inox, joint torique dans vanne d'inversion encrassés ou endommagés. Manomètre défectueux.</p>
<p>L'appareil ne s'arrête pas</p> <p>Test: Débrancher le manocontacteur (rouge) et ponter les bornes 5 + 6 de la platine électronique</p>	<p>Contrôler l'état du barillet anti-retour et du joint torique de la vanne d'inversion dans la chapelle à soupapes</p> <p>Contrôler le manocontacteur (rouge). Contrôler le microcontacteur. Contrôler le raccordement des câbles. Platine défectueuse.</p>

Localisation des dérangements

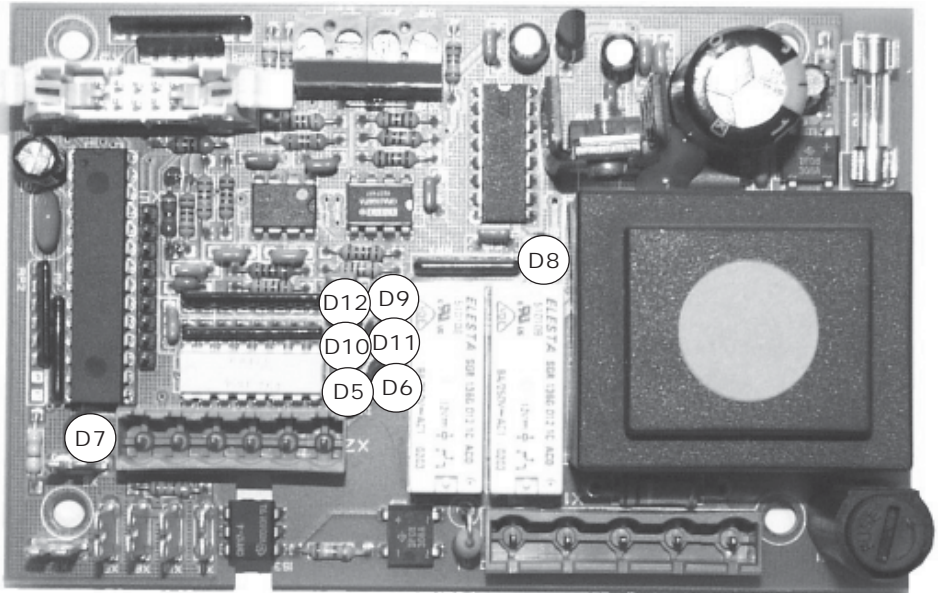
<i>Dérangements</i>	<i>Causes et remèdes</i>
<p>L'appareil ne démarre pas</p>	<p>Contrôler l'alimentation en courant. Contrôler l'interrupteur principal. Contrôler le raccordement des câbles. Contrôler l'état de la platine. Contrôler l'état du manocontacteur. Le discontacteur a disjoncté.</p>
<p>Chauffage (Brûleur)</p> <p>La pompe à carburant / le ventilateur fonctionnent, mais le brûleur ne s'allume pas.</p> <p>La pompe à carburant / le ventilateur ne fonctionnent pas.</p> <ul style="list-style-type: none"> - La pompe est trop bruyante - La pression de service du carburant n'est pas atteinte <p>Accouplement rompu entre le moteur du brûleur et la pompe à carburant</p> <p>L'électrovanne de la pompe à carburant ne s'ouvre pas</p> <p>Test: Manocontacteur (noir). Réaliser un pontage entre les bornes 3 et 4 dans le boîtier de connexion</p> <p>Test: Brancher l'électrovanne 230 V à une source externe.</p> <p>La pression d'huile à la pompe à carburant: trop faible</p> <p style="text-align: center;">trop haute</p>	<p>La température sélectionnée de l'eau est atteinte.</p> <p>Augmenter la température au thermostat. Ouvrir le pistolet jusqu'à ce que la température tombe.</p> <p>Le réservoir à carburant est vide. Filtre de carburant colmaté. Injecteur de carburant encrassé. Contacteur du flotteur dans réservoir à carburant défectueux.</p> <p>Moteur ventilateur/pompe carburant défectueux Vérifier le système électrique. Contrôler le fusible dans le boîtier de connexion. Bague d'accouplement entre le moteur du brûleur et la pompe à carburant défectueuse.</p> <p>Eau dans le réservoir à carburant. Impuretés ou rouille dans la pompe à carburant. Nettoyer le réservoir. Echanger la pompe à carburant</p> <p>Contrôler le manocontacteur (noir). Electrovanne défectueuse ou encrassée.</p> <p>Nettoyer le filtre, nettoyer les conduites, nettoyer la pompe à carburant</p> <p>Mauvais réglage. Nettoyer l'injecteur de carburant ou l'échanger si nécessaire.</p>

Localisation des dérangements

<i>Dérangements</i>	<i>Causes et remèdes</i>
L'allumage de ne fonctionne pas	Vérifier les câbles d'allumage. Fiches fondues en raison d'humidité. Rupture de câble Contrôler les raccordements du transfo d'allumage Transformateur défectueux. Electrodes d'allumage mal réglées ou usées.
Le ventilateur ne fonctionne pas	Moteur du ventilateur/pompe à carburant défectueux. Contrôler le système électrique. Contrôler le fusible dans le boîtier de connexion. Bague d'accouplement entre le moteur du brûleur et la pompe à carburant défectueuse.
Combustion Fumée pendant la marche Fumée après l'arrêt	Carburant encrassé Injecteur ou porte-vent non étanches. Eau dans le réservoir.
Pistolet - Flexible haute pression Fuite au pistolet Le flexible HP fuit La buse est obturée.	S'assurer qu'il n'y ait pas de fuites Remplacer les joints. Renouveler les joints toriques et dans les raccords. L'eau ne sort pas alors que le manomètre indique une montée en pression – Nettoyer la buse.
Aspiration du détergent L'aspiration du détergent est nulle	La pompe aspire de l'air. Contrôler les colliers de serrage Test: Raccorder l'alimentation d'eau à la pompe. Entrée d'eau: 2 - 4 bars de pression d'alimentation. Aucune goutte d'eau ne doit s'écouler du tuyau de détergent.

Diagnostic

...par diodes de la platine électronique



ATTENTION !!!

Lors du contrôle des diodes lumineuses, l'appareil doit être raccordé au réseau électrique.

Prendre par conséquent les plus hautes précautions.

Déconnecter l'appareil dès que possible du réseau d'alimentation électrique.

Retirer la prise !!!!

Diode	Conditions d'allumage	
D5	Manque de combustible	Entrée DéTECTEURS
D6	Validation moteur accordée - Manoncontacteur et contrôleur de débit fermés	
D7	La diode D7 doit s'allumer aussitôt après la mise en marche de l'appareil, sinon contrôler les fusibles F1 et F2 sur la platine.	
D8	Validation du moteur - Le manoncontacteur (S5) du serpentin est en position de repos ou bien le retardateur d'arrêt est actif.	Sortie COMMANDE
D9	Validation de l'électrovanne	
D10	Validation du brûleur - Le thermostat (B1), le contrôleur de débit (S2) et le manoncontacteur de la pompe (S3) ont commuté	
D11	Le système de contrôle de combustion ne s'est pas déclenché	
D12	Arrêt de sécurité au bout de 20 minutes	

Schéma des connexions

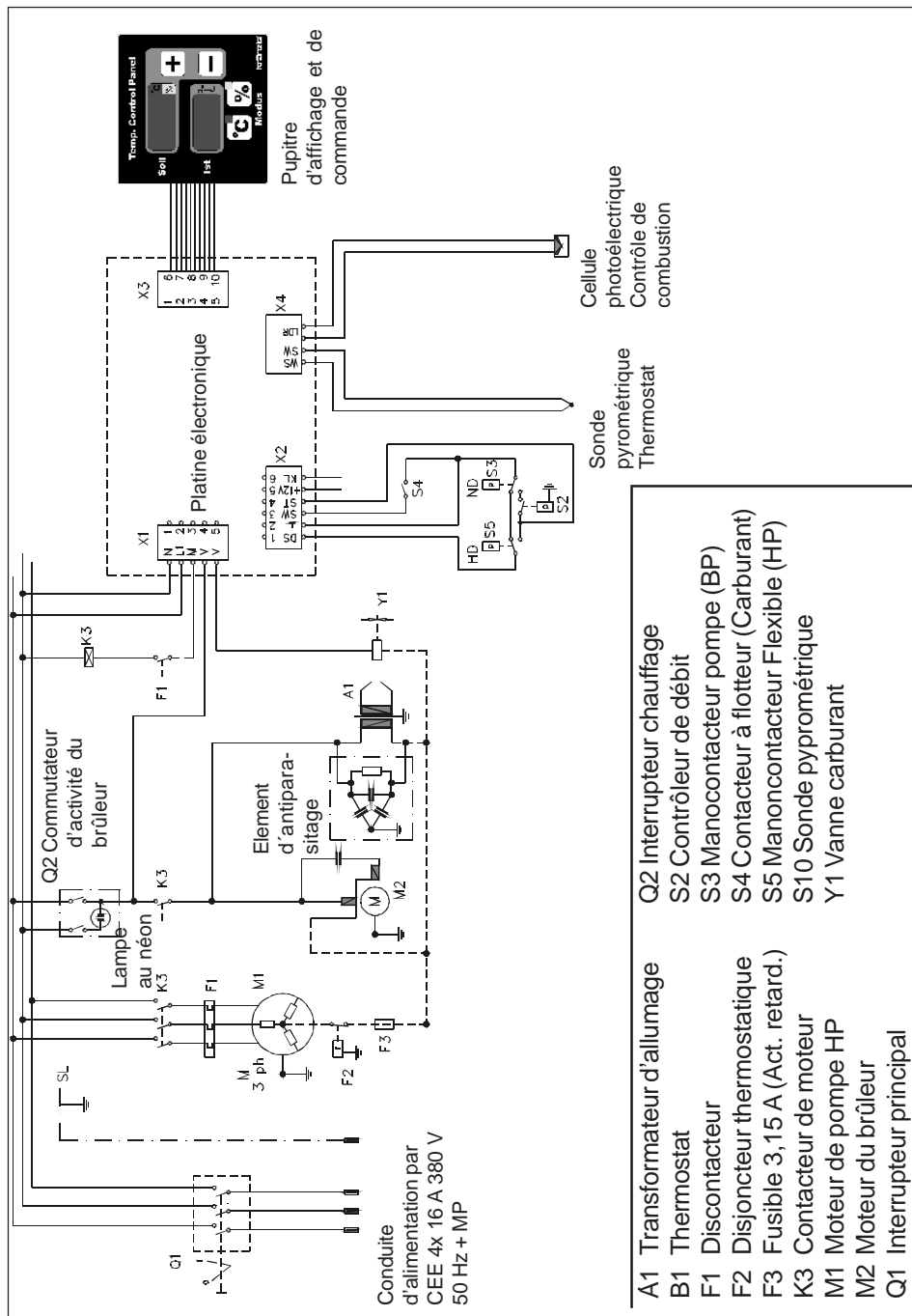
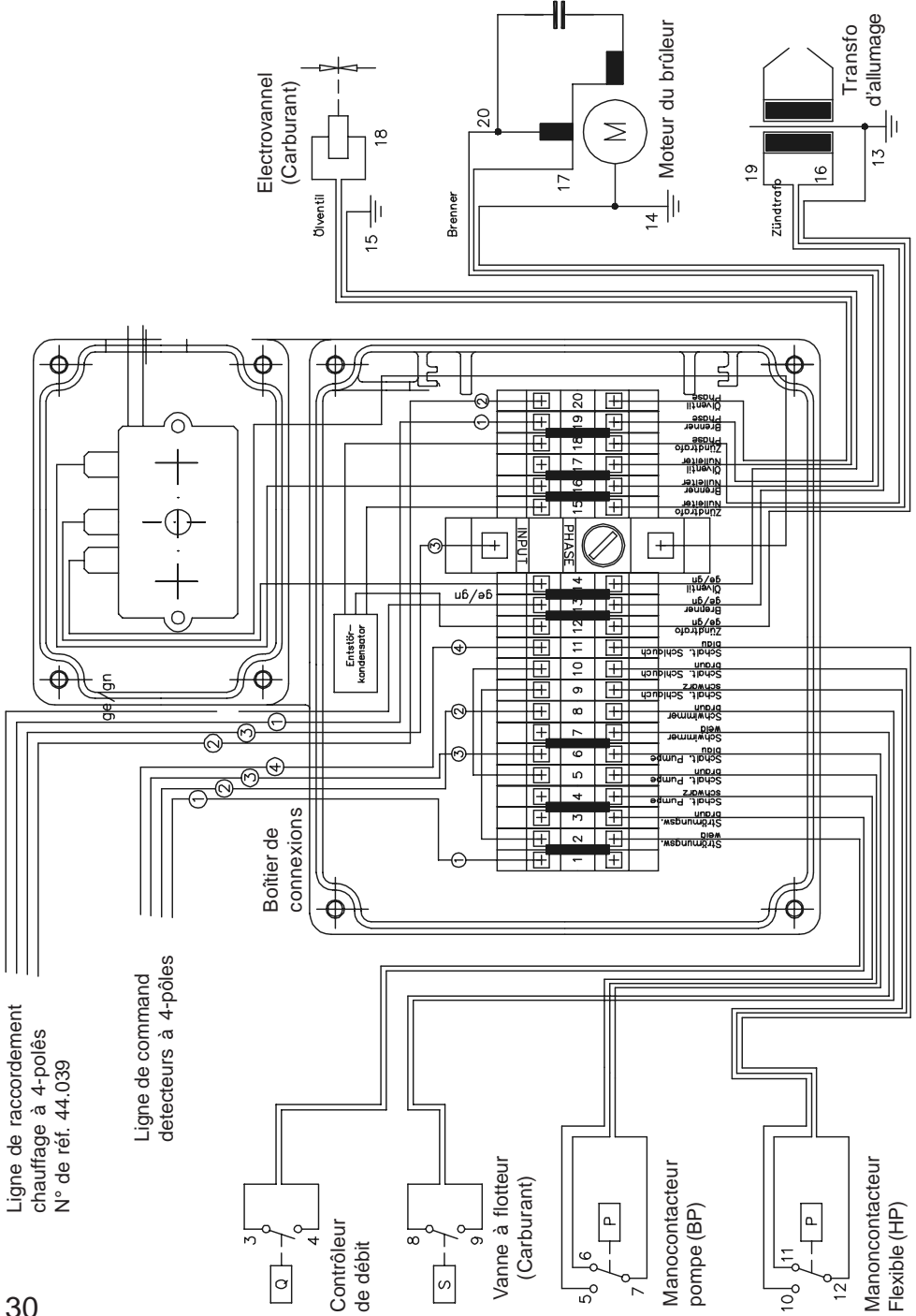


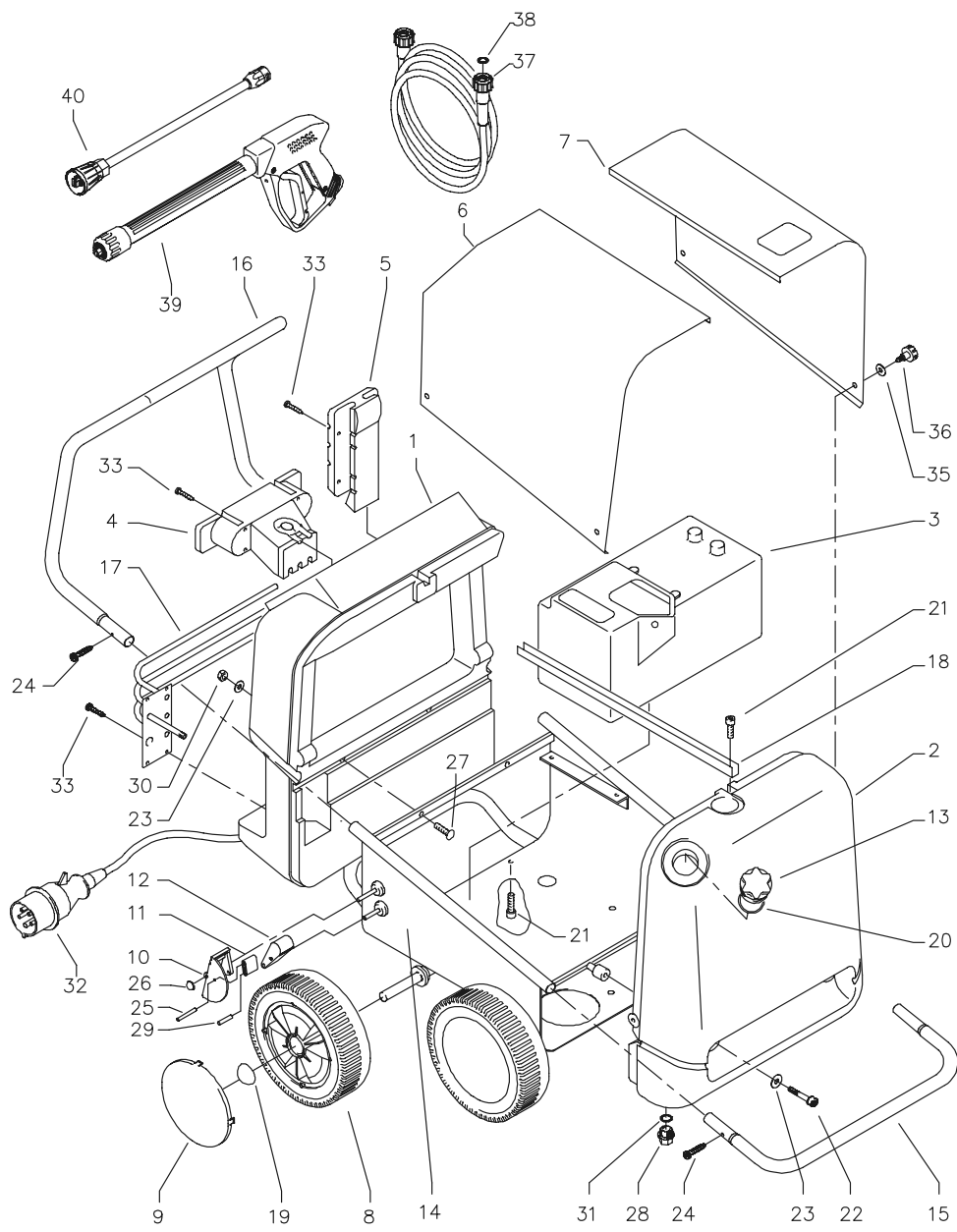
Schéma des connexions dans boîtier

Ligne de raccordement
chauffage à 4-pôles
N° de réf. 44.039

Ligne de command
decteurs à 4-pôles



Aggrégat complet

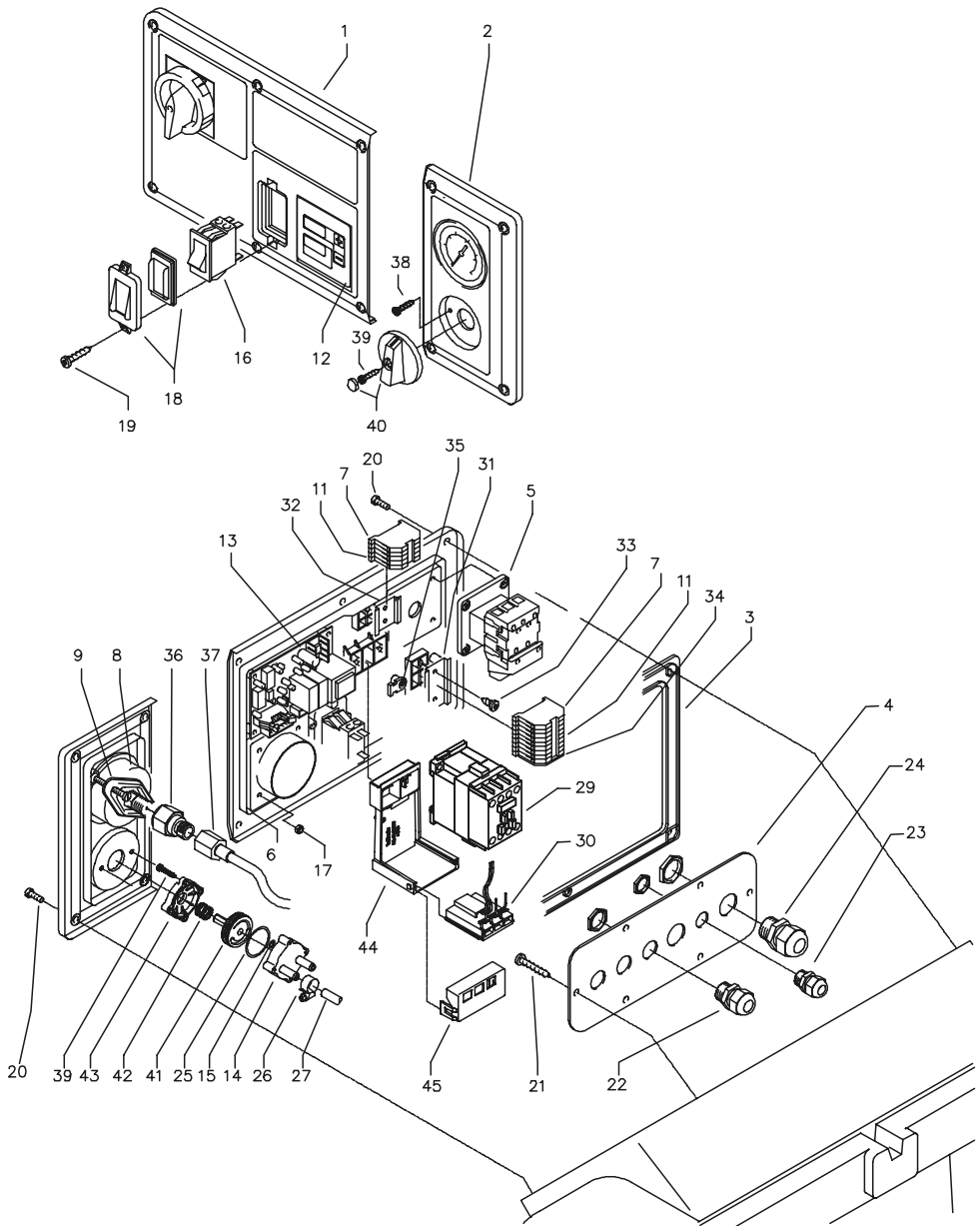


Kränzle therm 895 / 1165

Liste des pièces de rechange KRÄNZLE therm
Aggrégat complet

Pos.	Désignation	Qté	N° de réf.
1	Cockpit	1	44.006
2	Brennstofftank	1	44.004
3	Wassertank	1	44.009
4	Kabelaufwicklung	1	44.007
5	Lanzenköcher	1	44.008
6	Haube rechts	1	44.032
7	Haube links	1	44.031
8	Rad	4	44.017
9	Radkappe	4	44.018
10	Bremspedal	1	44.022
11	Bremshebel	1	44.023
12	Bremsklotz	1	44.024
13	Tankdeckel	1	44.005
14	Fahrgestell	1	44.001
15	Frontbügel	1	44.002
16	Schubbügel	1	44.003
17	Reeling	1	44.016
18	Top-Strebe	1	44.019
19	Starlock-kappe 20 mm	4	40.142
20	O-Ring 70 x 5	1	44.020
21	Innensechskantschraube M 8 x 12	4	40.122
22	Innensechskantschraube M 8 x 40	2	44.033
23	Unterlegschiebe 8,4 DIN 9021	4	41.409
24	Schraube 3,9 x 16	4	12.150
25	Stift 6 x 50	1	44.035
26	Starlockkappe 8 mm	1	44.165
27	Schloßschraube M 8 x 35	2	41.408
28	Ablaufschraube Brennstofftank	1	44.004 1
29	Stift 6 x 40	1	44.035 1
30	Elastic-Stop-Mutter M 8	2	41.410
31	Dichtung für Ablaufschraube	1	41.047 1
32	Netzanschlußleitung mit Stecker 8,0m, 4x 1,5 mm ² , H07RNF	1	44.036
33	Kunststoffschraube 6 x 30	12	43.423 1
35	Scheibe	4	44.034
36	Sterngriff	4	50.168 1
37	Hochdruckschlauch NW 8 20 m	1	41.083 3
37.1	Hochdruckschlauch NW 8 10 m	1	41.083 3
38	O-Ring 9,3 x 2,4 Viton	2	13.273 1
39	Pistolet avec rallonge - Starlett II	1	12.320 2
40	Lance avec buse jet plat 25045 (pour therm 895)	1	12.392
40.1	Lance avec buse jet plat 2507 (pour therm 1165)	1	12.392 1

Coffret de distribution électronique

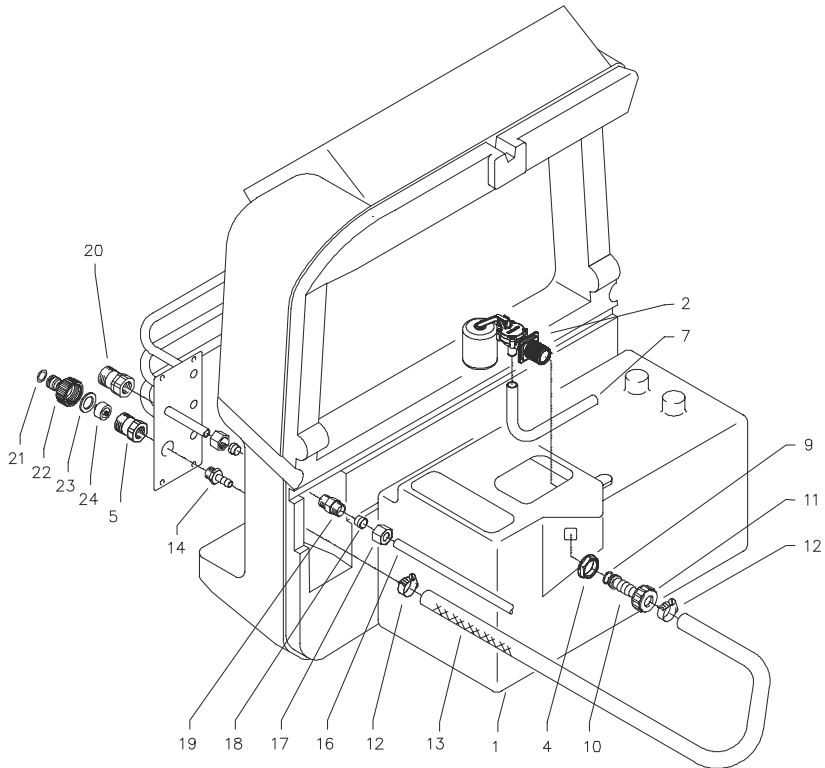


Kränzle therm 895 / 1165

Liste des pièces de rechange KRÄNZLE therm
Coffret de distribution électronique

Pos.	Désignation	Qté	N° de réf.
1	Frontplatte Elektrik 895	1	44.042
1.1	Frontplatte Elektrik 1165	1	44.042 2
2	Frontplatte Manometer	1	44.043
3	Gummidichtung Elektrik	1	44.044
4	Kabeldurchführungsplatte	1	44.045
5	Hauptschalter KG32B T203/01E	1	44.046
6	Dichtung für Thermostat	1	44.101 1
7	Klemme Wago 2,5 mm ²	1	44.047
8	Manometer	1	15.039 1
9	Klemmbügel für Manometer	1	44.049
11	Erdungsklemme Wago 2,5 mm ²	1	44.048
12	Bedienteil für Steuerplatine	1	44.257
13	Steuerplatine ohne Bedienteil	1	44.255
14	Gehäuse Waschmittelventil	1	44.145
15	O-Ring 5 x 1,5 (Viton)	1	44.150
16	Heizungsschalter	1	41.111 6
17	Elastic-Stop Mutter M 4	4	40.111
18	Klemmrahmen mit Schalterabdichtung	1	41.110 5
19	Kunststoffschraube 3,5 x 9,5	2	41.088
20	Schraube M 5 x 14	10	40.536
21	Kunststoffschraube 5,0 x 14	6	43.426
22	PG-Verschraubung PG 11	3	41.419
23	PG-Verschraubung PG 9	1	41.087
24	PG-Verschraubung PG 16	2	41.419 1
25	O-Ring 28,24 x 2,62	1	44.149
26	Schlauchklemme 9 - 9	2	44.054
27	Kunststoffschlauch für Waschmittelansaugung	1	44.055
28	Kunststoffschlauch mit Filter	1	44.056
29	Schütz 100-C12KN10 400 Volt 50/60 Hz	1	46.005 1
30	Überstromauslöser 3-polig 12,0 A	1	46.040 1
31	Hutschiene 50 mm lang	1	44.125 1
32	Hutschiene 30 mm lang	1	44.125 2
33	Blechschrabe 3,9 x 9,5	16	41.636
34	Verschußdeckel für Durchgangsklemme	1	44.047 2
35	Kabelhaltesockel	5	44.135
36	Anschlußmuffe Manometer	1	44.136
37	Druckmeßleitung	1	44.102
38	Blechschrabe 3,5 x 19	2	44.162
39	Blechschrabe 3,5 x 16	3	44.161
40	Drehgriff Chemieventil mit Blendkappe	1	44.151
41	Regulierkolben Chemieventil	1	44.147
42	Edelstahlfeder 1,8 x 15 x 15	1	44.148
43	Deckel für Chemieventil	1	44.146
44	Halterung Überstromauslöser	1	44.259
45	Verschuß für Halterung	1	44.260
	Vanne à produits chimiques compl. Pos. 14; 15; 25-27; 39-43		44.052
F1	Fusible fin T 32 mA	1	44.200 1
F2	Fusible fin M 250 mA	1	44.200 2

Alimentation en eau

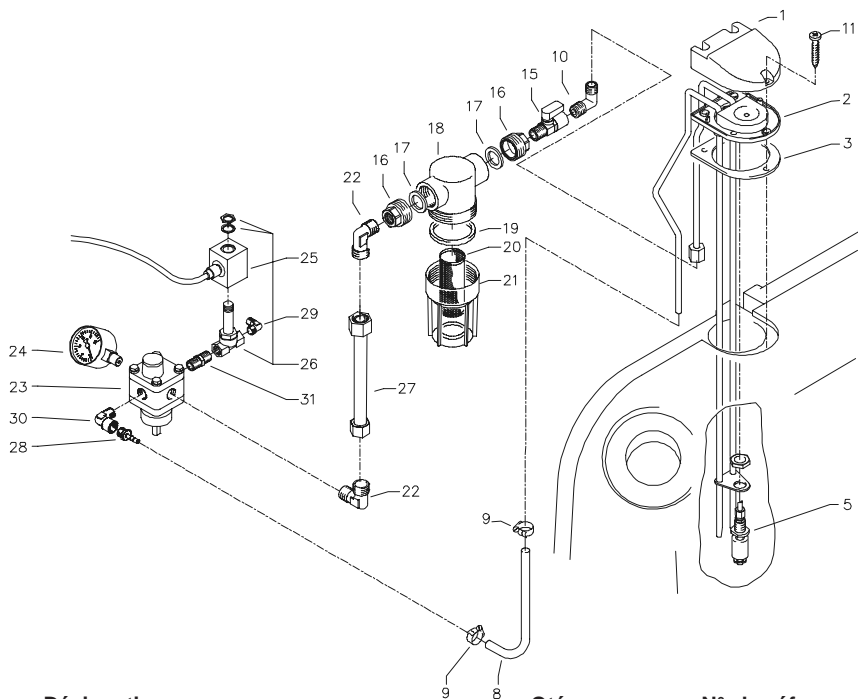


Pos.	Désignation	Qté	N° de réf.
1	Wassertank	1	44.009
2	Schwimmventil	1	46.250 5
5	Anschlußstück R 3/8" IG	1	41.423
7	Einströmschlauch	1	44.027
9	O-Ring 13 x 2,6	1	13.272
10	Schlauchtülle	1	44.126
11	Überwurfmutter	1	41.047
12	Schlauchschele 12 - 22	2	44.054 2
13	Wassereingangsschlauch	1	44.028
14	Schlauchtülle R3/8" x 13	1	44.029
16	Ermetorohr 12 mm	1	44.030
17	Ermetomutter 12 mm	2	40.075
18	Klemmhülse 12 mm	2	40.074
19	Ermetoverschraubung 12 L x 12 L	1	44.060
20	Wasserausgangsteil	1	44.061
21	O-Ring	1	41.047 3
22	Steckkupplung	1	41.047 2
23	Gummidichtung	1	41.047 1
24	Wasserfilter	1	41.046 2

Raccord pour alimentation compl. Pos. 21-23

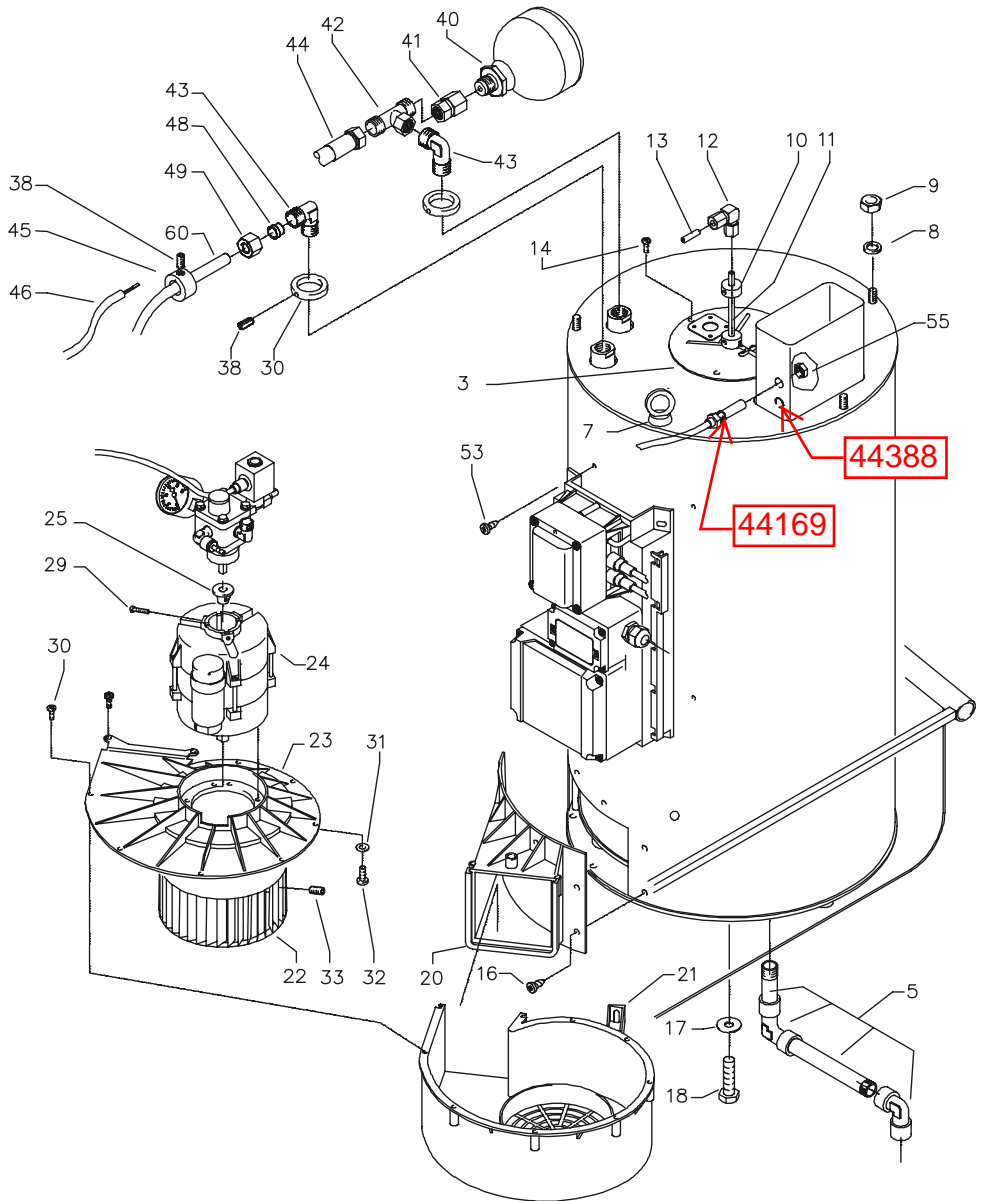
41.047 4

Alimentation en carburant



Pos.	Désignation	Qté	N° de réf.
1	Deckel Brennstoffversorgung	1	44.011
2	Flansch mit Brennstoffleitungen	1	44.010
3	Gummidichtung	1	44.012
5	Schwimmerschalter	1	44.014
8	Rücklaufschlauch	1	44.015
9	Schlauchselle 7 - 11	2	44.054
10	Einschraubwinkelverschraubung 1/4" x 6	1	44.062
11	Schraube 5,0 x 25	3	41.414 1
15	Kugelhahn	1	44.203
16	Anschlußteil Brennstofffilter	2	44.214
17	Gummidichtung 3/4"	2	41.047 1
18	Filtergrundkörper	1	13.301
19	Gummidichtung	1	13.303
20	Siebkörper Brennstofffilter	1	44.213
21	Filterbecher	1	13.302
22	Einschraubwinkel R1/4" AG x 10L	2	40.121 1
23	Brennstoffpumpe mit Magnetventil	1	44.073
24	Brennstoffmanometer 0-15 bar R1/8"	1	44.082
25	Magnet für Magnetventil	1	44.251 1
26	Magnetventil	1	44.251
27	Abstandsrohr 128 mm	1	44.084
28	Schlauchtülle 1/4" x 6	1	44.053
29	Winkeleinschraubverschraubung 1/8" x 6	1	44.110 1
30	Winkeleinschraubverschraubung 1/4" AG x 1/4" IG	1	40.121
31	Doppelnippel 1/4" x 1/4"	1	44.251 2
	Filter à carburant compl. Pos. 15 - 21		44.083
	Pompe à carburant compl. Pos. 22-26, 28-31		44.073 1

Chambre de combustion

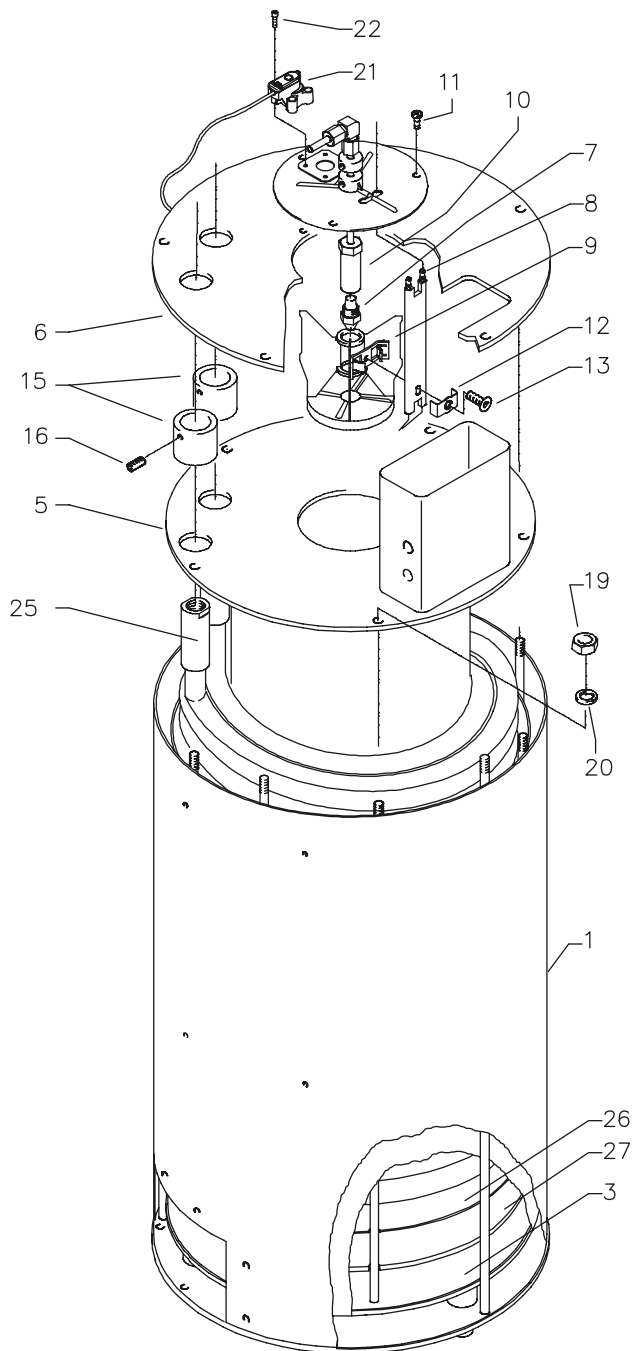


Kränzle therm 895 / 1165

Liste des pièces de rechange KRÄNZLE therm Chambre de combustion

Pos.	Désignation	Qté	N° de réf.
3	Deckel Düsenstock	1	44.079
5	Ablaufgarnitur	1	44.204
6	Ermetowinkel 2x R1/4" IG	2	44.127 1
7	Ringmutter M 8 DIN 582	3	44.115
8	Federring A 8	5	44.222
9	Edelstahlmutter M 8	2	14.127 2
10	Tiefenanschlag	1	44.088
11	Brennstoffleitung „Düsenstock“ 137 mm	1	44.089
12	Winkelverschraubung 6L x 6L	1	44.106
13	Brennstoffleitung Pumpe	1	44.108
14	Edelstahlschraube M 6 x 10	3	44.177
16	Blechschaube 6,3 x 13	7	44.109
17	Unterlegscheibe A 10,5 DIN 9021	3	50.182
18	Sechskantschraube M 10 x 20 DIN 933	3	44.116
20	Gebälsestutzen	1	44.068
21	Gebälsegehäuse	1	44.069
22	Lüfterrad	1	44.071
23	Gebälsedeckel	1	44.070 1
24	Brennermotor 220 V / 50 Hz	1	44.072
25	Steckkupplung	1	44.085
29	Zyl.schraube mit ISK M 5 x 12 DIN 912	1	40.134
30	Schraube 5,0 x 25	9	41.414 1
31	Unterlegscheibe 4,3	4	44.059
32	Senkschraube M 4 x 8	4	44.091
33	Gewindestift M 6 x 8 DIN 914	2	44.090
40	Hydrospeicher	1	44.140
41	Anschlußmuffe für Hydrospeicher	1	44.140 1
42	Einstellbare T-Verschraubung	1	44.141
43	Einschraubwinkelverschr. 3/8" x 12L	2	44.092
44	Hochdruckschlauch	1	44.093
45	Klemmring für Meßleitung Thermostat	1	44.087 1
46	Meßleitung Thermostat	1	44.101 2
48	Schneidring 12 mm	1	40.074
49	Überwurfmutter f. Ermeto 12 mm	1	40.075
50	Ermetorohr	1	44.030
51	Abschlußring	2	44.086
52	Gewindestift M 6 x 8 DIN 914	7	44.090
53	Blechschaube 4,8 x 13	4	44.112
55	Mutter	1	44.172
	Unité ventilateur-pompe à carburant		44.244
	comprenant: Pos. 21 - 33		

Chambre de combustion

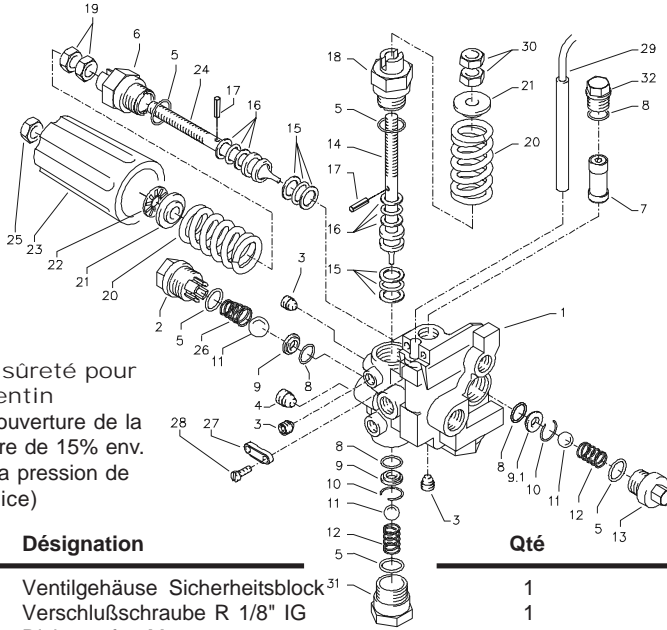


Kränzle therm 895 / 1165

Liste des pièces de rechange KRÄNZLE therm Chambre de combustion

Pos.	Désignation	Qté	N° de réf.
1	Außenmantel mit Grundplatte	1	44.063
3	Innenmantel mit Bodenplatte	1	44.064 1
5	Innendeckel	1	44.065
6	Außendeckel	1	44.066
7	Injecteur carburant 60° B 1,50 gph pour 895	1	44.077
7.1	Injecteur carburant 60° B 1,75 gph pour 1165	1	44.077 4
8	Blockelektrode	1	44.080
9	Düsenstock Ø 22 mm, 6 Schlitze	1	44.076 4
10	Düsenhalter	1	44.078
11	Edelstahlschraube M 6 x 10	3	44.177
12	Klemmblech für Elektrode	1	44.076 1
13	Zyl.schraube mit ISK M 5 x 15 DIN6912	1	44.076 2
15	Abschlußhülse	2	44.081
16	Gewindestift M 6 x 8 DIN 914	2	44.090
19	Edelstahlmutter M 8	7	14.127 2
20	Federring A 8	7	44.222
21	Flammsensor optisch	1	44.256
22	Schraube M 4 x 10 DIN912	4	46.002
25	Heizschlange	1	44.226
26	Flammprallplatte Edelstahl	1	44.224
27	Isolationsplatte	1	44.223
	Serpentin avec chemise intérieure	1	44.064
	Chambre de comb. compl. pour therm 895		44.099-895
	Chambre de comb. compl. pour therm 1165		44.099-1165

Bloc de régulation et de sûreté

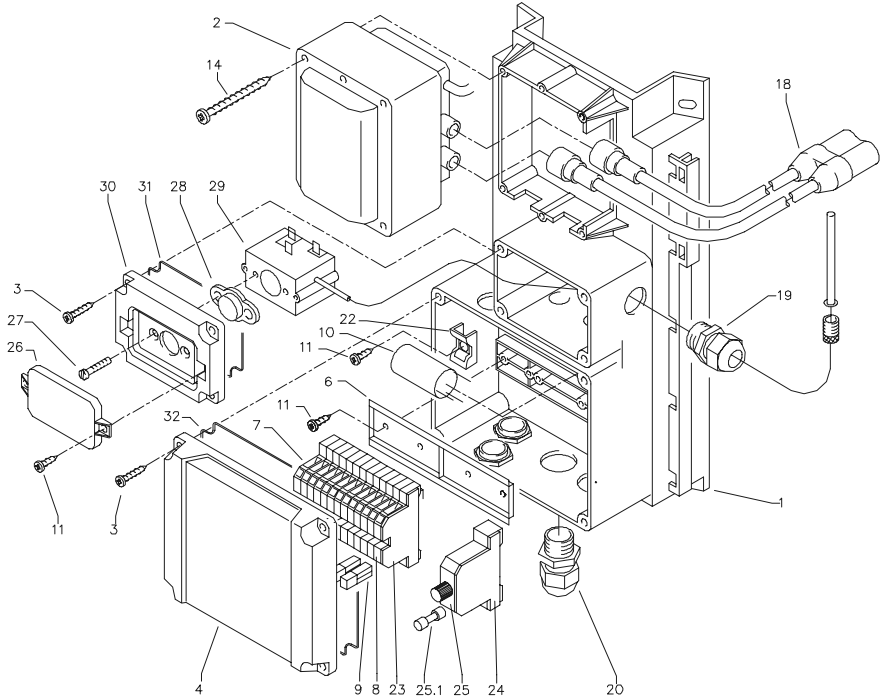


Soupape de sûreté pour serpent

(La pression d'ouverture de la soupape doit être de 15% env. supérieure à la pression de service)

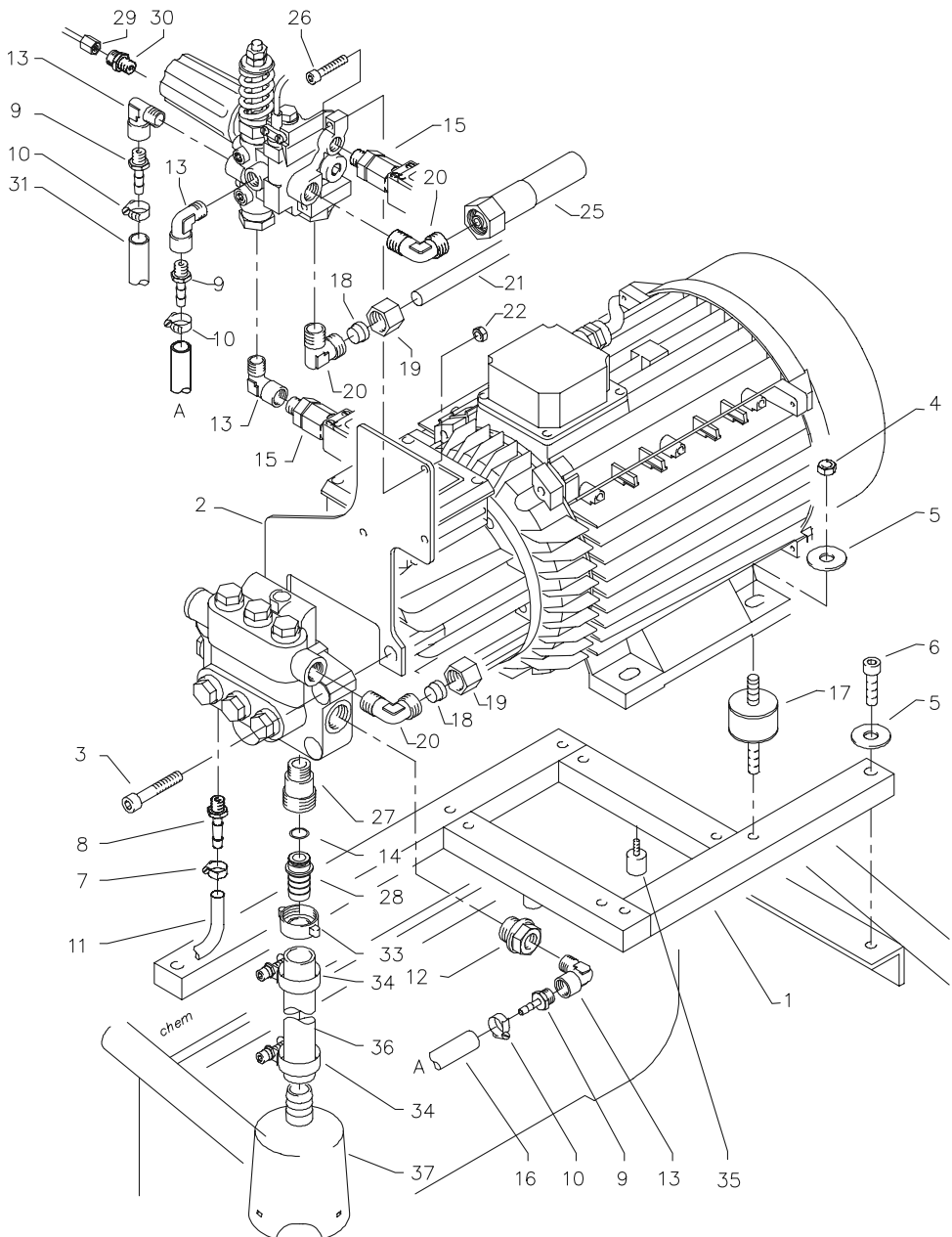
Pos.	Désignation	Qté	N° de réf.
1	Ventilgehäuse Sicherheitsblock ³¹	1	40.590
2	Verschlussschraube R 1/8" IG	1	40.591
3	Dichtstopfen M 8 x 1	3	13.158
4	Dichtstopfen M 10 x 1	1	43.043
5	O-Ring 15 x 2	5	13.150
6	Kolbenführung spezial	1	42.105
7	Stömungskörper	1	40.592
8	O-Ring 11 x 1,44	4	12.256
9	Edelstahlsitz 8,2 mm	2	13.146
9.1	Edelstahlsitz 7,0 mm	1	14.118
10	Sprengring	2	13.147
11	Edelstahlkugel 10,0 mm	3	12.122
12	Edelstahlfeder	2	14.119
13	Verschlussschraube	1	14.113
14	Steuerkolben Sicherheitsventil	1	14.110
15	Parbaks 16 mm	2	13.159
16	Parbaks 8 mm	2	14.123
17	Spannstift	2	14.148
18	Kolbenführung	1	14.109
19	Sechskantmutter M 8 x 1	2	14.144
20	Ventilfeder	2	14.125
21	Federdruckscheibe	2	14.126
22	Nadellager	1	14.146
23	Handrad	1	14.147
24	Steuerkolben	1	14.134
25	Elastic-Stop-Mutter	1	14.152
26	Rückschlagfeder „K“	1	14.120 1
27	Klemmstück	1	40.593
28	Schraube M 4 x 10	2	41.489
29	Magnetschalter	1	40.594
30	Sechskantmutter M 8	2	14.127
31	Eingangsstück R 3/8"	1	13.136
32	Verschlussschraube M 14 x 1	1	40.595

Boîtier de connexions et transformateur



Pos.	Désignation	Qté	N° de réf.
1	Konsole mit integr. Klemmkasten	1	44.067 1
2	Transformator 230 V / 50 Hz	1	44.074
3	Kunststoffschraube 4,0 x 25	8	43.425
4	Deckel für Klemmkasten	1	44.075 2
6	Hutschiene für Verteilerkasten	1	44.125
7	Durchgangsklemme grau	18	44.047
8	Durchgangsklemme grün/gelb	3	44.048
9	Querbrücker 24 A	6	44.047 1
10	Entstörkondensator	1	44.124
11	Blechschaube 3,9 x 9,5	7	12.172
14	Kunststoffschraube 4 x 60	4	43.420
18	Zündkabel mit Stecker	1	44.114
19	PG-Verschraubung PG 16	2	41.419 1
20	PG-Verschraubung PG 11	5	41.419
22	Haltesockel für Entstörglied	1	44.178
23	Abdeckplatte für Durchgangsklemme	1	44.047 2
24	Abdeckplatte für Sicherungsklemme	1	44.166 1
25	Halteklemme für Feinsicherung	1	44.166
25.1	Fusible fin, 15 A, à action retardée	1	44.166 3
26	Abdeckkappe Überstromauslöser	1	44.154
27	Schraube M 4 x 12	2	41.089 1
28	Dichtung für Übertemperaturauslöser	1	44.157
29	Übertemperaturauslöser	2	44.169
30	Deckel für Übertemperaturauslöser	2	44.182
31	Dichtung für Deckel Übertemperaturauslöser	1	44.182 1
32	Dichtung für Deckel Klemmkasten	1	44.075 3

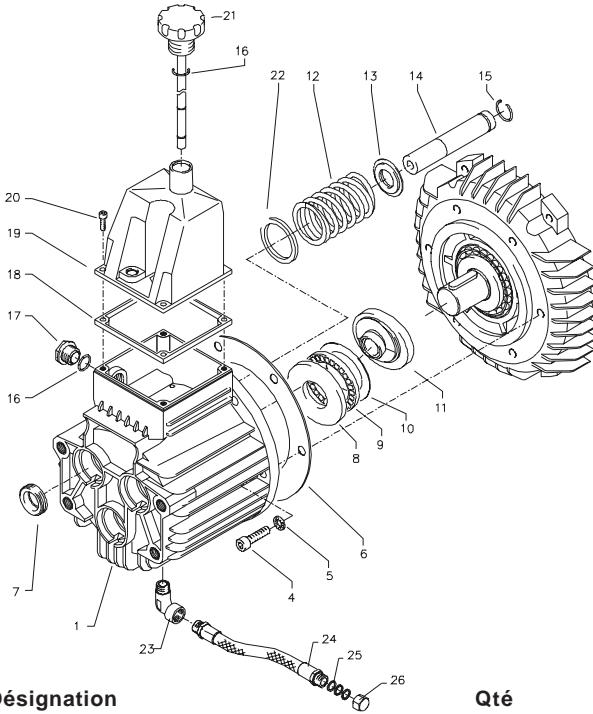
Raccords et visserie



Kränzle therm 895 / 1165

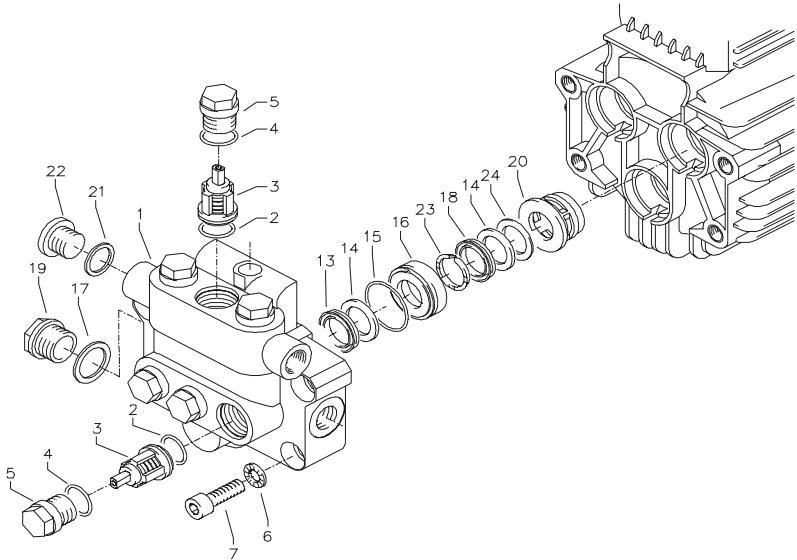
Pos.	Désignation	Qté	N° de réf.
1	Aggregathalterung	1	44.013
2	Halteblech Sicherheitsblock	1	44.095
3	Innensechskantschraube M 12 x 45	4	40.504
4	Elastic-Stop-Mutter M8	4	41.410
5	Unterlegscheibe 8,4 DIN 9021	7	41.409
6	Innensechskantschraube M 8 x 30	3	41.036 1
7	Schlauchschele 7 - 10	1	44.054
8	Schlauchtülle 3/8" x 6	1	44.029
9	Schlauchtülle 1/4" x 6	3	44.053
10	Schlauchschele 10-16	3	41.046 3
11	Waschmittelsaugschlauch	1	44.055
12	Verschlußschraube 1/2" AG mit 1/4" IG	1	44.121
13	Einschraubwinkel R1/4" IG/AG	4	40.121
14	O-Ring 13 x 2,6	1	13.272
15	Druckschalter (schwarz) kpl. mit Kabel 0,59 m	1	44.120
15.1	Druckschalter (rot) kpl. mit Kabel 0,49 m	1	44.120 1
16	By-Pass- Verbindungsschlauch	1	44.097
17	Schwingmetall 30 x 30	4	44.227
18	Klemmhülse 12mm	2	40.074
19	Ermetomutter 12mm	2	40.075
20	Einschraubwinkelverschraubung 3/8" x 12	3	44.092
21	Ermeterohr Pumpenausgang	1	44.098
22	Elastic-Stop-Mutter M 6	3	14.152 1
25	Hochdruckschlauch	1	44.093
26	Innensechskantschraube M 6 x 30	2	43.037
27	Sauganschluß 3/8" AG x 3/4" AG	1	41.016
28	Schlauchtülle 9,0 für Sauganschluß 895	1	44.126 1
28.1	Schlauchtülle 11,3 für Sauganschluß 1165	1	44.126 2
29	Druckmessleitung	1	44.102
30	Einschraubverschr. 1/8" x 6 mm	1	40.591 1
31	Bypass Schlauch Sicherheitsventil	1	44.104
33	Schlauchverschraubung 3/4" x 19	1	44.122
34	Schlauchschele 20 - 32	2	44.054 1
35	Gummidämpfer	2	43.419
36	Ansaugschlauch	1	44.096
37	Saugglocke mit Sieb	1	15.038 5
	Tuyau d'aspiration complet pour therm 895		44.096 2
	Pos. 14, 28, 33, 34, 36, 37		
	Tuyau d'aspiration complet pour therm 1165		44.096 3
	Pos. 14, 28, 33, 34, 36, 37		
	Moto-pompe compl. pour therm 895		44.218 2
	Moto-pompe compl. pour therm 1165		44.218 3

Pompe



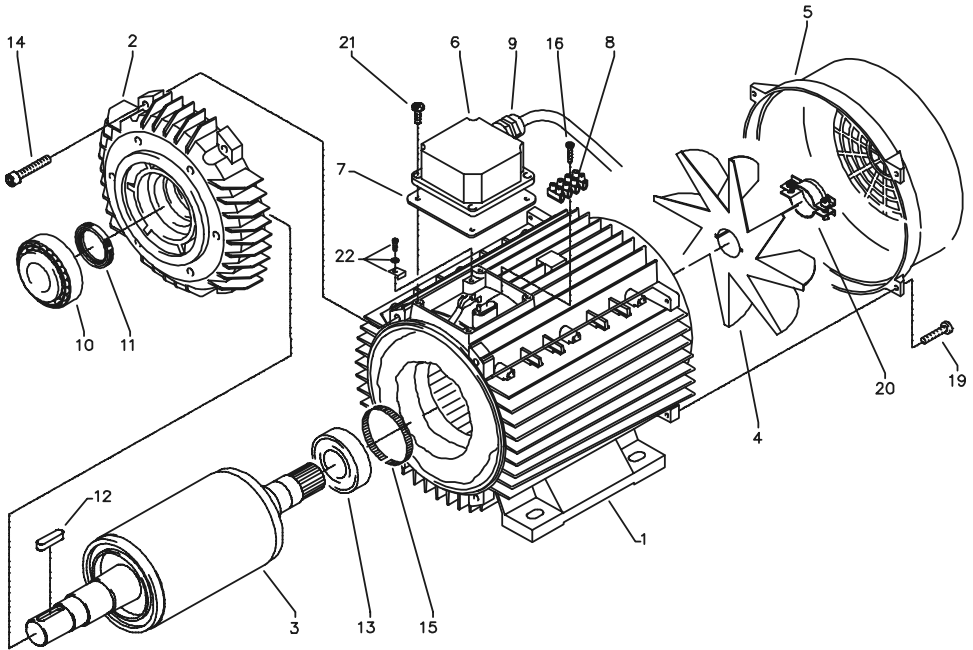
Pos.	Désignation	Qté	N° de réf.
1	Ölgehäuse	1	40.501
4	Innensechskantschraube M 8 x 25	6	40.053
5	Sicherungsscheibe	6	40.054
6	Flachdichtung	1	40.511
7	Öldichtung 20 x 38 x 7	3	40.044 1
8	Wellenscheibe	1	40.043
9	Axial-Rollenkäfig	1	40.040
10	AS-Scheibe	1	40.041
11	Disque oscillant 9,5° pour 895	1	40.042 1-9,5
11.1	Disque oscillant 12,0° pour 1165	1	40.042 1-12,0
12	Plungerfeder	3	40.506
13	Federdruckscheibe	3	40.510
14	Plunger 20 mm (lang)	3	40.505
15	Sprengring	3	40.048
16	O-Ring 14 x 2	2	43.445
17	Verschlußschraube M 18 x 1,5	1	41.011
18	Flachdichtung	1	41.019 3
19	Deckel	1	40.518
20	Innensechskantschraube M 5 x 12	4	41.019 4
21	Ölmeßstab	1	42.520
22	Stützscheibe für Plungerfeder	3	40.513
23	Einschraubwinkel 3/8" x 3/8"	1	44.127
24	Ölablassschlauch	1	44.128 1
25	Kupfering	3	14.149
26	Verschlußkappe	1	44.130

Chapelle à soupapes



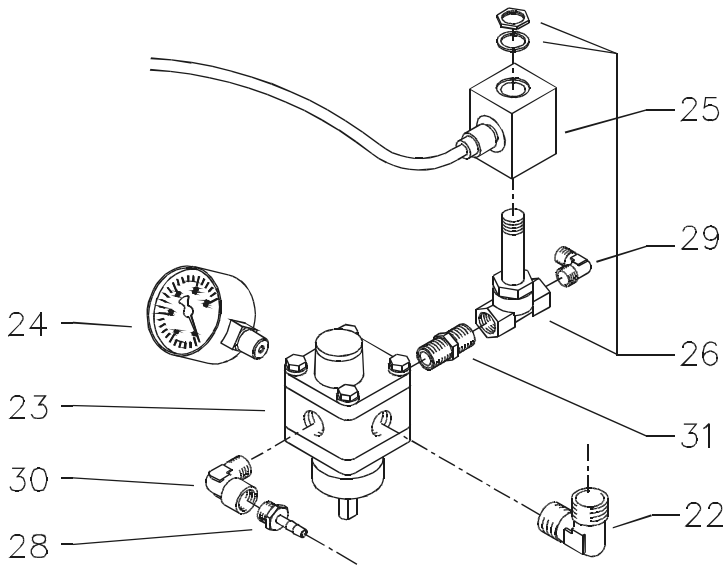
Pos.	Désignation	Qté	N° de réf.
1	Ventilgehäuse	1	40.502 1
2	O-Ring 18 x 2	6	40.016
3	Einlaß- / Auslaß- Ventil	6	42.024
4	O-Ring 21 x 2	6	42.025
5	Ventilstopfen	6	42.026
6	Sicherungsring	4	40.032
7	Innensechskantschraube M 12 x 45	4	40.504
13	Gewebemanschette	3	40.023
14	Backring 20 mm	6	40.025
15	O-Ring 31,42 x 2,62	3	40.508 1
16	Leckagering 20 x 36 x 13,3	3	40.509
17	Cu-Dichtring 21 x 28 x 1,5	1	42.039
18	Gummimanschette	3	40.512
19	Verschlussschraube R 1/2"	1	42.032
20	Distanzring mit Abstützung	3	40.507
21	Cu-Dichtring 17 x 22 x 1,5	1	40.019
22	Verschlussschraube R 3/8"	1	40.018
23	Druckring	3	40.021
24	Zwischenring	3	40.516
	Chapelle à soupapes complète		40.502 2
	Lot de réparation manchettes et éléments en laiton		40.065 1
	comprenant: 3x Pos. 13; 6x Pos. 14; 3x Pos. 15; 3x Pos. 16; 3x Pos. 18; 3x Pos. 20; 3x Pos. 23		
	Lot de réparation manchettes		40.517
	comprenant: 3x Pos. 13; 6x Pos. 14; 3x Pos. 15; 3x Pos. 18; 3x Pos. 23		
	Lot de réparation soupapes		40.062 1
	comprenant: 6x Pos. 2; 6x Pos. 3; 6x Pos. 4		

Moteur de pompe



Pos.	Désignation	Qté	N° de réf.
1	Stator 112 5,5 kW 400V / 50Hz	1	40.540
2	A-Lager Flansch	1	40.530
3	Rotor 112 400V / 50Hz	1	40.531
4	Lüfterrad BG112	1	40.532
5	Lüfterhaube BG 112	1	40.533
6	Klemmkasten	1	40.534
7	Flachdichtung	1	43.030
8	Lüsterklemme 2,5 mm ² 4-polig	1	43.031 1
9	PG-Verschraubung PG 13,5	1	40.539
10	Kegelrollenlager 31306	1	40.103
11	Öldichtung 35 x 47 x 7	1	40.080
12	Paßfeder 8 x 7 x 32	1	40.104
13	Kugellager 6206 - 2Z	1	40.538
14	Innensechskantschraube M 6 x 30	4	43.037
15	Toleranzhülse	1	40.544 1
16	Blechschaube 2,9 x 16	1	43.036
19	Schraube M 4 x 12	4	41.489
20	Schelle für Lüfterrad BG112	2	40.535
21	Schraube M 4 x 12	4	41.489
22	Erdungsschraube kpl.	1	43.038
	Motor compl. 5,5 KW, 400V 3~ 50Hz		24.060

Pompe à carburant

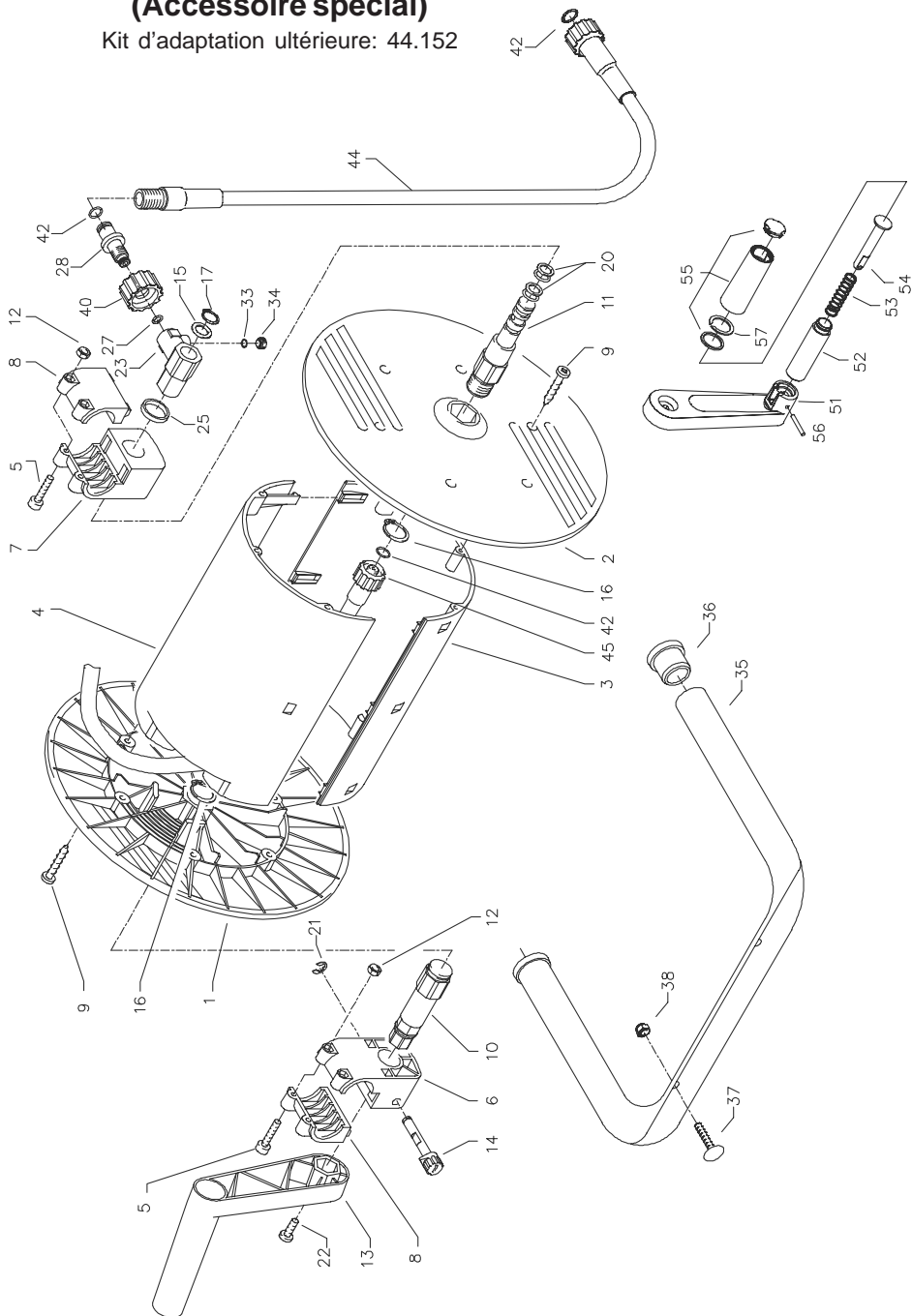


Pos.	Désignation	Qté	N° de réf.
22	Einschraubwinkel R1/4" AG x 10L	2	40.121 1
23	Brennstoffpumpe mit Magnetventil	1	44.073
24	Brennstoffmanometer 0-15 bar R1/8"	1	44.082
25	Magnet für Magnetventil	1	44.251 1
26	Magnetventil	1	44.251
28	Schlauchtülle 1/4" x 6	1	44.053
29	Winkelverschraubung 1/8" x 6	1	44.110 1
30	Winkelverschraubung 1/4" AG x 1/4" IG	1	40.121
31	Doppelnippel 1/4" x 1/4"	1	44.251 2
Pompe à carburant compl. Pos. 22-26, 28-31			44.073 1

Enrouleur

(Accessoire spécial)

Kit d'adaptation ultérieure: 44.152

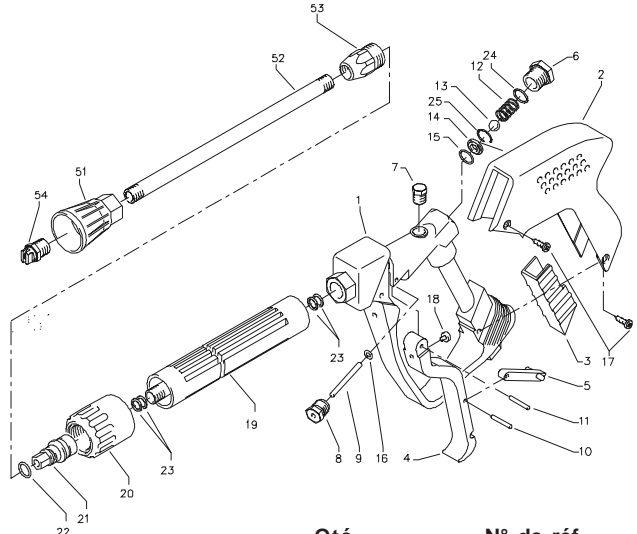


Kränzle therm 895 / 1165

Liste des pièces de rechange KRÄNZLE therm Enrouleur

Pos.	Désignation	Qté	N° de réf.	Pos.	Désignation	Qté	N° de réf.
1	Seitenschale Schlauchführung	1	40.302	35	Haltebügel	1	44.143
2	Seitenschale Wasserführung	1	40.301	36	Gummi-stopfen	2	40.208 1
3	Trommel Unterteil	1	40.304	37	Schloßschraube M 8 x 40	2	44.159
4	Trommel Oberteil	1	40.303	38	Elastic-Stop-Mutter M 8	2	41.410
5	Innensechskantschraube M 4 x 25	4	40.313	40	Überwurfmutter	1	13.276 2
6	Lagerklotz mit Bremse	1	40.306	42	O-Ring 9,3 x 2,4	4	13.273
7	Lagerklotz links	1	40.305	44	Verbindungsschlauch NW 8 1 m	1	44.160
8	Klemmstück	2	40.307	45	Hochdruckschlauch NW 8 20 m	1	41.083 3
9	Kunststoffschraube 5,0 x 20	12	43.018	51	Kurbelarm	1	40.309 1
10	Antriebswelle	1	40.310	52	Hülse	1	40.309 2
11	Welle Wasserführung	1	40.311	53	Druckfeder	1	40.309 3
12	Elastic-Stop-Mutter M 4	4	40.111	54	Bolzen	1	40.309 4
13	Handkurbel klappbar	1	40.309 9	55	Griff mit Kappe und Gleitscheibe	1	40.309 5
14	Verriegelungsbolzen	1	40.312	56	Spannstift 4 x 28	1	40.309 6
15	Scheibe MS 16 x 24 x 2	1	40.181	57	Flachsprengring SW18	1	40.309 8
16	Weilensicherungsring 22 mm	2	40.117				
17	Weilensicherungsring 16 mm	1	40.182				
20	Parbaks 16 mm	2	13.159		Enrouleur complet sans flexible, sans étrier de fixation		41.259
21	Sicherungscheibe 6 DIN6799	1	40.315				
22	Schraube M 5 x 10	1	43.021		Etrier de fixation complet comprenant: Pos. 35 - 38		44.143 1
23	Drehelenk	1	40.167				
25	Distanzring	1	40.316				
27	O-Ring 6,86 x 1,78	1	40.585		Manivelle complète comprenant: Pos. 51 - 57		40.309 9
28	Anschlußstück	1	40.308				
33	O-Ring 6 x 1,5	1	13.386				
34	Stopfen M 10 x 1	1	13.385				

Pistolet



Pos.	Désignation	Qté	N° de réf.
1	Ventilkörper mit Handgriff	1	12.294
2	Schutzhülse	1	12.295
3	Abdeckschutz	1	12.296
4	Betätigungshebel	1	12.298
5	Sicherungshebel	1	12.149
6	Abschlußschraube M 16 x 1	1	12.247
7	Stopfen	1	12.287
8	Gewindeführungshülse R 1/4" AG	1	12.250
9	Aufsteuerbolzen	1	12.284
10	Stift	1	12.148
11	Lagernadel	1	12.253
12	Edelstahlfeder	1	12.246
13	Edelstahlkugel	1	12.245
14	Edelstahlsitz	1	13.146
15	O-Ring 11 x 1,44	1	12.256
16	O-Ring 3,3 x 2,4	1	12.136
17	Blechschaube 3,9 x 4	4	12.297
18	Druckstück	1	12.252
19	Rohr kunststoffumspritzt bds. R 1/4" AG	1	15.004 5
20	Überwurfmutter ST 30 M22 x 1,5 IG	1	13.276 1
21	Außen-Sechskant-Nippel R 1/4" IG	1	13.277 1
22	O-Ring 9,3 x 2,4	1	13.273
23	Aluminium-Dichtring	4	13.275
24	O-Ring 15 x 1,5	1	12.129 1
25	Sicherungsring	1	12.258
51	Düsenschutz	1	26.002
52	Rohr 500 mm; bds. R1/4"	1	12.385 1
53	ST 30 Nippel M 22 x 1,5 / R1/4" m. ISK	1	13.370
54	Buse jet plat 25045 (pour therm 890)	1	D25045
54.1	Buse jet plat 2507 (pour therm 1160)	1	D2507

Pistolet Starlet compl. avec rallonge Pos. 1-24

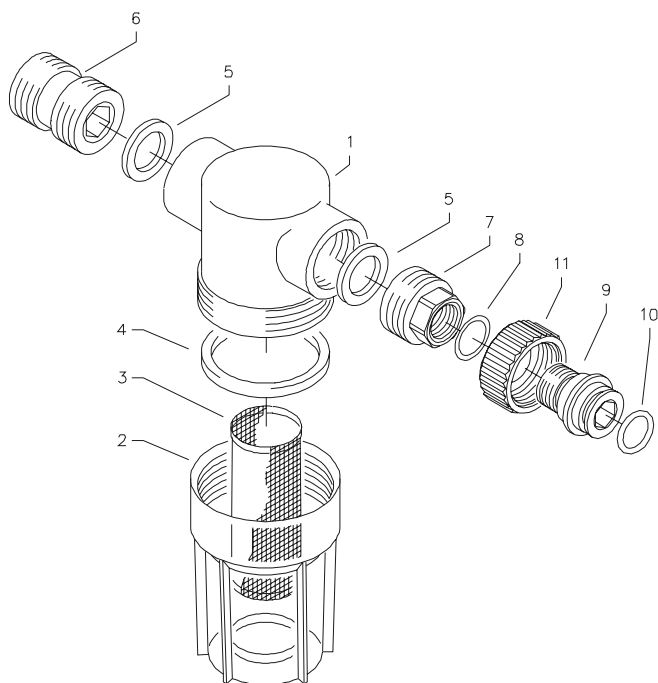
12.320 2

Lot de réparation "Starlet II"

12.299

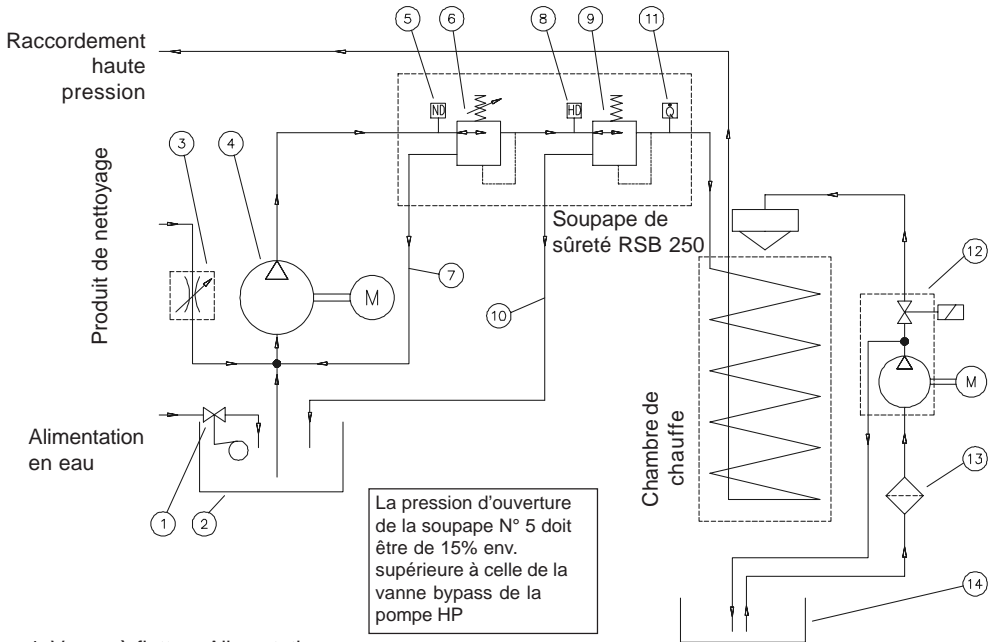
comprenant: 1x position: 13, 9, 10, 15, 14

Filtre d'entrée d'eau



Pos.	Désignation	Qté	N° de réf.
1	Filtergrundkörper	1	13.301
2	Filterbecher	1	13.302
3	Siebkörper	1	13.304
4	Gummidichtung	1	13.303
5	Gummidichtung 3/4"	2	41.047 1
6	Eingangsteil beids. 3/4" AG	1	13.305
7	Anschlußteil	1	13.306
8	O-Ring 14 x 2	1	43.445
9	Tülle	1	13.307
10	O-Ring 13 x 2,6	1	13.272
11	Überwurfmutter	1	41.047
	Filtre complet		13.300 3
	Pos. 1 - 11		

Schéma de raccordement des tubulures



- | | |
|---|---|
| 1 Vanne à flotteur Alimentation en eau | 5 Soupape de sécurité pour serpentin |
| 2 Réservoir à eau | 6 Conduite surpression, soupape de sécurité |
| 3 Vanne de régulation détergent | 7 Pompe à carburant avec électrovanne |
| 4 Pompe haute pression avec vanne bypass intégrée | 8 Filtre à carburant |
| | 9 Réservoir de carburant |

Garantie

La garantie couvre uniquement les défauts de matériaux et de fabrication. Les vices ou dommages dus à l'usure sont exclus de cette garantie.

L'appareil devra être utilisé conformément aux instructions formulées dans le manuel d'utilisation, lequel fait partie intégrante des conditions de garantie.

La période de garantie est de 24 mois pour les appareils utilisés dans le secteur privé et de 12 mois pour les appareils utilisés dans le cadre professionnel.

En cas de recours en garantie, veuillez remettre l'appareil, accompagné des accessoires et du justificatif d'achat, à votre revendeur ou au point de service après-vente autorisé de votre proximité que vous trouverez également sur notre site internet www.kraenzle.com.

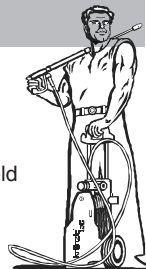
Cette garantie expirera aussitôt en cas de modifications des dispositifs de sécurité, de dépassement des valeurs limites de vitesse de rotation ou des valeurs limites de température, de mise en service sous tension trop faible, avec manque d'eau d'alimentation ou avec eau sale. Le manomètre, les buses, les soupapes, les vannes, les manchettes d'étanchéité, le flexible haute pression et le dispositif de pulvérisation sont des pièces d'usure qui ne font pas l'objet de cette garantie.

Kränzle®

Nettoyeurs À Haute Pression
Hochdruckreiniger
High-pressure-cleaners



I. Kränzle GmbH
Elpke 97 . 33605 Bielefeld



Déclaration de conformité CE

Nous déclarons, par la présente, que
le type de construction des appareils

therm 895 - 1165

est conforme aux prescriptions
afférentes, ci-après

**Maschinenrichtlinie 89/392/EWG
Niederspannungsrichtlinie 73/23 EWG
EMV-Richtlinie 89/336 EWG
Lärmrichtlinie 2000/14/EG**

Normes harmonisées
appliquées,
tout particulièrement

**EN 60 335-2-79 / A1:2001
EN 55 014-1 / A2:2002
EN 55 014-2 / A1:2001
EN 61 000-3-2 / A14:2000
EN 61 000-3-3 / A1:2001**

Bielefeld, den 18.06.04

A handwritten signature in black ink, appearing to be 'Droitsch', written over a horizontal line.

Droitsch
(Le gérant)

Compte-rendu d'examen

Client: _____

Mélangeur:: MEKU
Nombre de fentes: 6
Diamètre du perçage: 22 mm

- Toutes les conduites sont raccordées
- Colliers de flexibles serrés
- Visserie complète et bon blocage
- Câbles d'allumage enfichés
- Contrôle visuel réalisé
- Contrôle du fonctionnement des freins réalisé

Contrôle d'étanchéité:

- Réservoir à flotteur rempli et contrôlé
- Etanchéité conduite d'alimentation en eau contrôlée
- Fonctionnement de la vanne à flotteur contrôlé
- Etanchéité de l'appareil sous pression contrôlée

Contrôle électrique:

Contrôle de la mise à la terre réalisé

Intensité du courant absorbé

Pression de service:

Pression de coupure:

- Temp. vapeur contrôlée
- Vanne à produits chimiques contrôlée
- Système automatique Start/Stop et retardateur d'arrêt contrôlés

Kränzle therm 895 / 1165

Interrupteur à manque de combustible contrôlé

Fonctionnement du thermostat contrôlé

Vérification de fonctionnement du brûleur:

Température eau atteinte:

70	72	74	76	78	80	82	84	86	88	90
----	----	----	----	----	----	----	----	----	----	----

 °C

Pression du:

8	8,5	9	9,5	10	10,5	11	11,5	12
---	-----	---	-----	----	------	----	------	----

 bars
combustible

Indice de noircis-
sement relevé:

0	1	2	3
---	---	---	---

Résultat de l'analyse des gaz de combustion:

Dispositifs de sécurité scellés à la laque

En référence à ce procès-verbal d'examen, l'appareil est conforme aux exigences requises

Nom du contrôleur: _____

Date: _____

Signature: _____

Procès-verbal d'examen pour nett. HP

concernant le contrôle annuel de la sécurité du travail (Régl. de prév. contre les accidents) conformément aux spécifications relatives aux appareils à jet de liquide. (Ce formulaire de contrôle sert de justificatif pour la réalisation des contrôles réguliers et doit être conservé!)

Propriétaire: _____ Type: **therm 895/1165** Ann.contr.: _____

Adresse: _____ N° de série: _____

_____ N° ordre de réparation: _____

Contrôles à réaliser:	O.K.		Réparé
	Oui	non	
Plaquette signalétique (existante)			
Instructions de service (existantes)			
Habillage, dispos. de protection			
Conduites sous pression (étanchéité)			
Manomètre (Eléments fonctionnels)			
Vanne à flotteur, clapet (étanchéité)			
Pulvérisation (Marquage)			
Flexible haute pression / Raccordement (Endommagement / marquage)			
La soupape de sûreté s'ouvre à 10% / 20% de surpression			
Accumulateur hydraulique			
Conduite de carburant (étanchéité)			
Electrovanne (Contrôle fonctionnel)			
Thermostat (Contrôle fonctionnel)			
Contrôleur de débit (Contr. fonct.)			
Câble d'alimentation (Endommagement)			
Fiche (Endommagement)			
Conducteur neutre (raccordé)			
Interrupteur d'arrêt d'urgence (Contrôle fonctionnel)			
Interrupteur Marche/arrêt			
Séc. marche à sec (Contr. fonct.)			
Produits chimiques utilisés			
Produits chimiques autorisés			

Données de contrôle:	Valeur relevée	Réglage à la valeur:
Buse haute pression		
Pression de service bars		
Pression d'arrêt bars		
Indice noirciss. (Echelle de Bacharach)		
Valeur CO ²% CO ²		
Rendement%		
Résistance du conducteur de terre non dépassée. / valeur:		
Isolation		
Courant de décharge		
Pistolet verrouillé		

Résultat d'examen (cocher):

- L'appareil a été contrôlé par un expert conformément aux spécifications relatives aux appareils à jet de liquide. Les anomalies constatées ont été éliminées de sorte que l'appareil est dorénavant conforme aux prescriptions de sécurité du travail.
- L'appareil a été contrôlé par un expert conformément aux spécifications relatives aux appareils à jet de liquide. La sécurité du travail ne peut être assurée qu'après élimination des anomalies constatées, ceci par le biais d'une réparation ou d'un échange des pièces défectueuses.

Lieu, date: _____

Signature: _____

Le prochain contrôle régulier conformément aux spécifications relatives aux appareils à jet de liquide doit être réalisé au plus tard avant le:

Mois: _____ Année: _____

Procès-verbal d'examen pour nett. HP

concernant le contrôle annuel de la sécurité du travail (Rég. de prév. contre les accidents) conformément aux spécifications relatives aux appareils à jet de liquide. (Ce formulaire de contrôle sert de justificatif pour la réalisation des contrôles réguliers et doit être conservé!)

Propriétaire: _____ Type: **therm 895/1165** Ann.contr.: _____

Adresse: _____ N° de série: _____

N° ordre de réparation: _____

Contrôles à réaliser:	O.K.		Réparé
	Oui	non	
Plaquette signalétique (existante)			
Instructions de service (existantes)			
Habillage, dispos. de protection			
Conduites sous pression (étanchéité)			
Manomètre (Éléments fonctionnels)			
Vanne à flotteur, clapet (étanchéité)			
Pulvérisation (Marquage)			
Flexible haute pression / Raccordement (Endommagement / marquage)			
La soupape de sûreté s'ouvre à 10% / 20% de surpression			
Accumulateur hydraulique			
Conduite de carburant (étanchéité)			
Electrovanne (Contrôle fonctionnel)			
Thermostat (Contrôle fonctionnel)			
Contrôleur de débit (Contr. fonct.)			
Câble d'alimentation (Endommagement)			
Fiche (Endommagement)			
Conducteur neutre (raccordé)			
Interrupteur d'arrêt d'urgence (Contrôle fonctionnel)			
Interrupteur Marche/arrêt			
Séc. marche à sec (Contr. fonct.)			
Produits chimiques utilisés			
Produits chimiques autorisés			

Données de contrôle:	Valeur relevée	Réglage à la valeur:
Buse haute pression		
Pression de service bars		
Pression d'arrêt bars		
Indice noirçiss. (Echelle de Bacharach)		
Valeur CO ²% CO ²		
Rendement%		
Résistance du conducteur de terre non dépassée. / valeur:		
Isolation		
Courant de décharge		
Pistolet verrouillé		

Résultat d'examen (cocher):

- L'appareil a été contrôlé par un expert conformément aux spécifications relatives aux appareils à jet de liquide. Les anomalies constatées ont été éliminées de sorte que l'appareil est dorénavant conforme aux prescriptions de sécurité du travail.
- L'appareil a été contrôlé par un expert conformément aux spécifications relatives aux appareils à jet de liquide. La sécurité du travail ne peut être assurée qu'après élimination des anomalies constatées, ceci par le biais d'une réparation ou d'un échange des pièces défectueuses.

Lieu, date: _____

Signature: _____

Le prochain contrôle régulier conformément aux spécifications relatives aux appareils à jet de liquide doit être réalisé au plus tard avant le:

Mois: _____ Année: _____

