

Nettoyeurs à haute pression

- F -

Manuel d'utilisation original

therm C

11/130

13/180

15/150



Lire et observer les spécifications de sécurité avant la mise en service!

Garder ces instructions à portée de la main pour référence ultérieure ou pour les remettre à un futur propriétaire.



Description

Cher client

Nous tenons à vous remercier pour l'achat de votre nouveau nettoyeur haute pression à eau chaude et à vous féliciter pour ce choix.

Afin de vous en faciliter l'utilisation, nous vous présentons l'appareil en détail sur les pages suivantes.

Ce nettoyeur haute pression est votre compagnon professionnel indispensable pour vos travaux de nettoyage les plus différents, par ex. pour le nettoyage de:

- Façades
- Dalles de ciment
- Terrasses
- Véhicules de tout genre
- Etables
- Machines
- Réservoirs, par ex., pour l'industrie des produits alimentaires

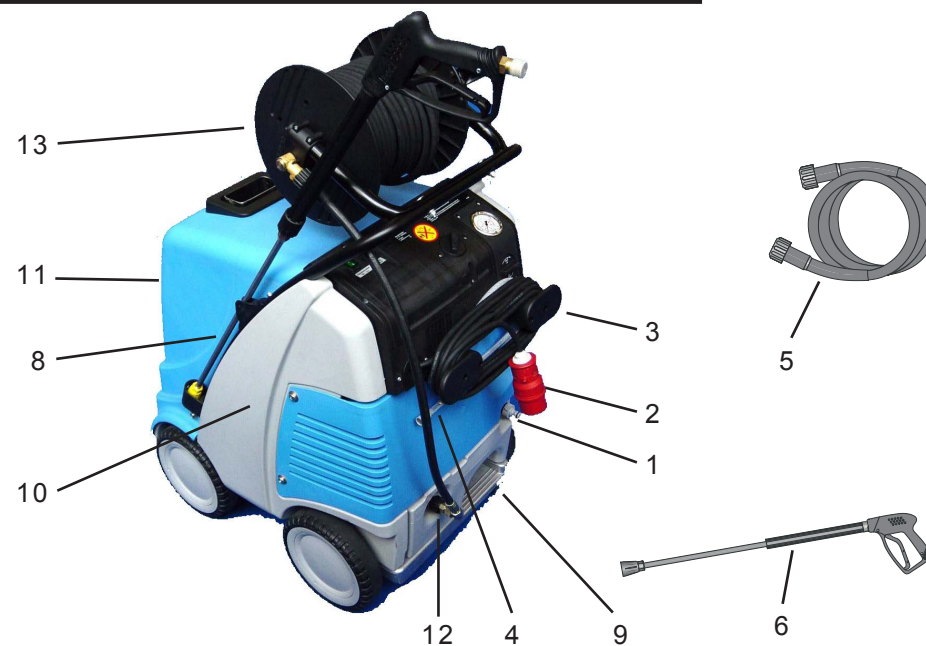
Caract. techniques	therm C 11/130	therm C 13/180	therm C 15/150
Pression de service	30 - 130 bars	30 - 180 bars	30 - 150 bars
Taille de la buse	25045	25045	25055
Suppression admissible	145 bars	200 bars	170 bars
Débit d'eau ^{(*)1}	max. 660 l/h	max. 780 l/h	max. 900 l/h
Temp. de l'eau débitée	12 - 80 °C	12 - 80 °C	12 - 80 °C
Génération vapeur	max. 140 °C	max. 140 °C	max. 140 °C
Gicleur / Press. carburant	1,35 Gph/10bar	1,5 Gph/10bar	1,5 Gph/10bar
Consomm. carburant (Fuel léger EL)	5,1 kg/h (=6,1 l/h)	5,8 kg/h (=6,8 l/h)	6,0 kg/h (=7,1 l/h)
Puissance de chauffage	55 kW	60 kW	65 kW
Flux massique des gaz brûlés	0,032 kg/s	0,035 kg/s	0,041 kg/s
Réservoir à combustible	25 l	25 l	25 l
Flexible haute pression avec enrouleur pour flexible	10 m / 15 m	10 m / 15 m	10 m / 15 m
Puissance électrique: absorbée restituée	230V / 50Hz / 15A P1: 3,4 kW P2: 2,3 kW	400V / 50Hz / 8,7A P1: 4,8 kW P2: 4,0 kW	400V / 50Hz / 8,7A P1: 4,8 kW P2: 4,0 kW
Poids	150 kg	150 kg	150 kg
Cotes en mm sans enrouleur	790 x 590 x 980	790 x 590 x 980	790 x 590 x 980
Niveau sonore	83 dB (A)	89 dB (A)	84 dB (A)
Niveau sonore garanti L _{WA}	90 dB (A)	93 dB (A)	92 dB (A)
Vibrations à la lance	2,1 m/s ²	2,1 m/s ²	2,2 m/s ²
Recul à la lance	env. 20 N	env. 22 N	env. 24 N

Tolérances sur les valeurs mentionnées ±5% selon VDMA, feuille de standardisation 24 411

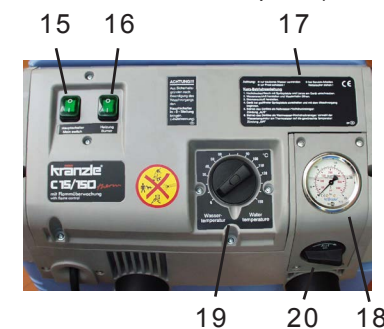
2 ^{(*)1} **Débit d'eau minimum pour l'alimentation de l'appareil!**

Description

Raccordements et éléments fonctionnels



- | | |
|--|---|
| 1 Raccord d'aliment. d'eau avec filtre | 8 Logement pour pistolet et lance |
| 2 Câble électrique d'alimentation | 9 Frein de blocage |
| 3 Dispositif d'enroulement du câble | 10 Réservoir à combustible |
| 4 Tuyau aspiration produit nettoyage | 11 Orifice de remplissage combustible |
| 5 Flexible haute pression | 12 Sortie haute pression |
| 6 Pistolet-pulvérisateur | 13 Enrouleur pour flexible (accessoire spécial) |

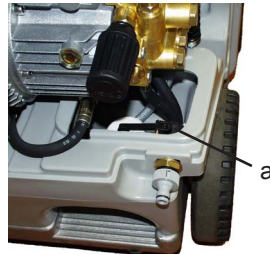


- | | |
|--|------------------------------------|
| 15 Interrupteur principal (Marche-Arrêt) | 18 Manomètre |
| 16 (Brûleur Marche/Arrêt) Allumage | 19 Thermostat |
| 17 Mode d'emploi sommaire | 20 Vanne dosage du prod. nettoyage |

Description

Principe de pulvérisation

L'eau d'alimentation coule dans un réservoir d'eau équipé d'une vanne à flotteur (a) qui régule la distribution. La pompe à haute pression conduit ensuite l'eau sous pression dans la lance de sécurité munie d'une buse qui permet de former le jet haute pression.



Adjonction de produits de nettoyage

La pompe HP peut simultanément aspirer un produit de nettoyage ou d'entretien et le mélanger au jet haute pression. - Valeur pH du détergent: neutre 7-9.



N'ouvrir la vanne de dosage que si le filtre à produits chimique baigne dans un liquide.

L'utilisateur est tenu de se conformer aux prescriptions de protection de l'environnement et des eaux!

Régulation de pression et dispositifs de sécurité

Le régulateur de pression permet un réglage progressif du débit d'eau et de la pression.

La soupape de sûreté protège la machine contre les fortes surpressions et est conçue de sorte qu'il est impossible de la régler au-delà de la pression de service admissible. Les écrous de réglage sont scellés par laquage.



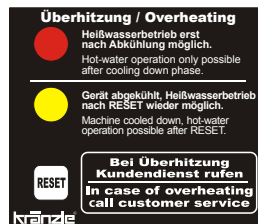
Disjoncteur thermostatique

Une sonde pyrométrique intégrée dans le tube-cheminée constitue un dispositif supplémentaire de sécurité. Le dysfonctionnement de l'un des dispositifs de sécurité, tel que le contrôleur de débit, alors que le brûleur continue de chauffer bien que l'eau ne circule plus dans le serpentin de chauffe, conduirait à la détérioration du serpentin. Dès que la température des gaz brûlés excède 260 °C dans le tube-cheminée, le disjoncteur thermostatique réagit et arrête le fonctionnement de l'appareil.

Les diodes de signalisation du disjoncteur thermostatique se trouvent à l'arrière du boîtier de distribution, à l'intérieur de l'appareil.

ROUGE: Arrêt par surchauffe. Laisser refroidir l'appareil. Mode Eau chaude impossible.

JAUNE: Appareil refroidi. Le mode Eau chaude peut être réactivé par appui sur la touche **RESET**



ATTENTION !!! En cas de renouvellement de ce dérangement, faire absolument appel au S.A.V

L'échange de pièces, les réparations et le scellement ne devront être réalisés que par des spécialistes.

Description

Disjoncteur-protecteur

Le moteur de pompe est protégé par un disjoncteur contre les surcharges éventuelles. Pour redémarrer l'appareil, mettre l'interrupteur principal en position „Arrêt“, puis en position „Marche“. Si l'appareil disjoncte de nouveau, rechercher quelle en est la cause et procéder aussitôt à son élimination.



L'échange et les opérations de contrôle devront être effectués par un spécialiste.

Lance avec pistolet-pulvérisateur



L'actionnement du levier de détente du pistolet entraîne le fonctionnement de l'appareil.

Son actionnement ouvre le pistolet et le liquide est refoulé vers la buse. La pression du jet s'élève alors rapidement pour atteindre la pression de service présélectionnée.

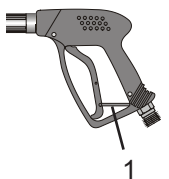
Le relâchement du levier de détente ferme le pistolet et coupe ainsi le refoulement de liquide dans la lance.

Le coup de bélier provoqué par la fermeture du pistolet ouvre le régulateur de pression situé dans l'appareil. La pompe reste en marche et refoule le liquide à pression réduite en circuit fermé. L'ouverture du pistolet provoque la fermeture du régulateur de pression et la pompe refoule de nouveau le liquide dans la lance à la pression de service sélectionnée.

Si le pistolet reste fermé pendant plus de 20 secondes, le moteur s'arrête automatiquement. Il se remet en marche dès le prochain actionnement du levier de détente.

Si le pistolet reste fermé durant plus de 20 minutes, le coupe-circuit automatique arrête complètement l'appareil. Pour faire redémarrer l'appareil, il est alors nécessaire de mettre l'interrupteur principal en position „Arrêt“, puis en position „Marche“.

Après avoir fini de travailler avec le nettoyeur **Kränzle therm C** ou en cas d'interruption prolongée du travail, relever le levier de verrouillage (1) afin de parer à tout actionnement involontaire du levier de détente.



Le pistolet-pulvérisateur est un dispositif de sécurité. Par conséquent, n'en confier les réparations qu'à des spécialistes. En cas de besoin de pièces de rechange, n'utiliser que les éléments autorisés par le fabricant.

Description

Thermostat

Le thermostat a pour but de régler la température de l'eau pulvérisée.

Le bouton rotatif permet de régler l'eau du jet à la température souhaitée.



Thermostat à bouton rotatif

Tuyau haute pression et dispositif de pulvérisation

Le tuyau haute pression ainsi que le dispositif de pulvérisation qui font partie de l'équipement du nettoyeur sont en matériaux de haute qualité. Ils sont adaptés aux conditions du service du nettoyeur et pourvus d'un marquage conforme.



En cas de nécessité de pièces de rechange, n'utiliser que les articles autorisés par le constructeur et pourvus d'un marquage conforme. Le raccordement des tuyaux haute pression et des dispositifs de pulvérisation devra être étanche à la pression. Ne jamais rouler sur un flexible haute pression avec un véhicule, ne jamais le tendre en tirant avec force ou le soumettre à un effort de torsion. Le flexible ne doit en aucun cas frotter ou être tiré sur une arête vive, ce qui aurait une expiration de garantie pour conséquence.

Description

Echangeur thermique

Serpentin de chauffe - Longueur: 34 m - Contenu: 5 l d'eau - Puissance calorifique: max 70 k W

L'échangeur thermique est chauffé par un brûleur à soufflerie haute pression.

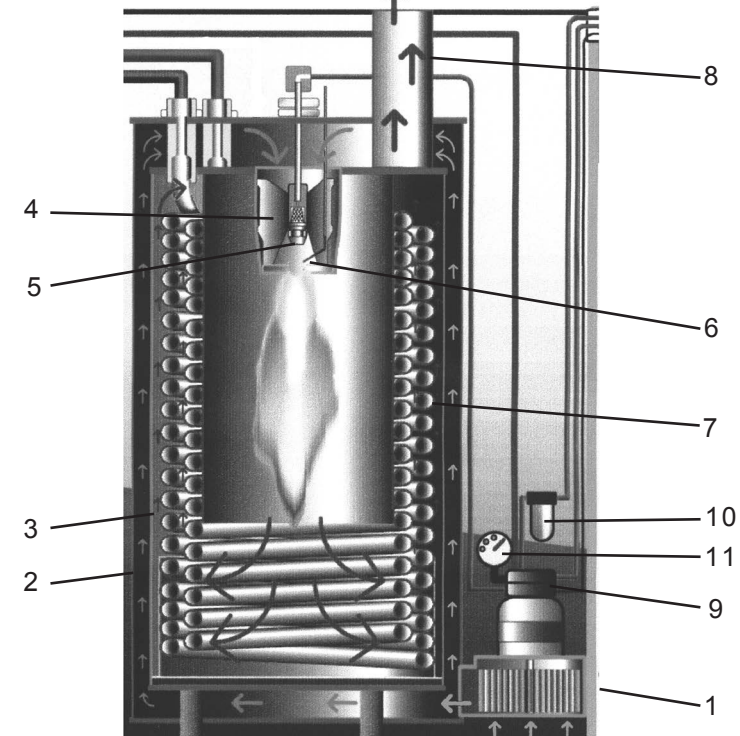
Un ventilateur (1) aspire l'air frais depuis le bas de l'appareil et le propulse vers le haut entre la chemise extérieure (2) et la chemise intérieure (3). L'air frais se réchauffe alors que la chemise extérieure de l'échangeur thermique se refroidit.

L'air ainsi préchauffé est pressé à travers le mélangeur (4) dans lequel un injecteur (5) pulvérise finement le combustible pour le mélanger à l'air. Les électrodes (6) situées au-dessous enflamment alors le mélange combustible-air.

La flamme se propage de haut en bas, puis les gaz chauds remontent le long du serpentin de chauffe (7). Les gaz brûlés s'accumulent dans la chambre supérieure, puis sont évacués vers l'extérieur par le tube-cheminée (8).

L'eau qui circule dans le serpentin de chauffe sous l'action de la pompe à haute pression se réchauffe, comme décrit, sous l'effet des gaz chauds qui remontent le long du serpentin.

La pompe à combustible (9) aspire le mazout à travers un filtre (10) et le refoule à l'injecteur (5). L'excédent de combustible retourne aussitôt dans le réservoir. La pression du combustible est indiquée au manomètre (11).

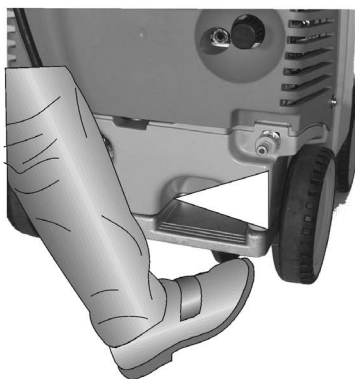


Consignes de sécurité

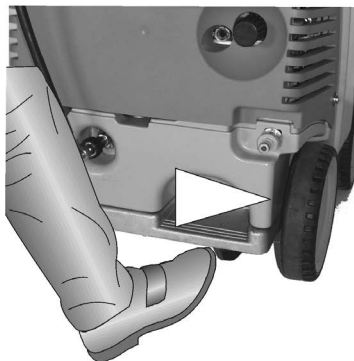
Frein de blocage

Le nettoyeur Kränzle therm est équipé d'un frein de blocage pour que l'appareil ne puisse pas rouler de manière incontrôlée sur terrains en pente.

Toujours bloquer le frein lors de l'utilisation de l'appareil !!!



Frein bloqué



Frein débloqué

Pour changer de direction, appuyer avec le pied sur la barre inférieure et tirer simultanément l'appareil à soi par la barre de guidage.



Il est ensuite possible de déplacer le nettoyeur dans la direction souhaitée.

Consignes de sécurité



ATTENTION !!!

Pour des raisons de sécurité, mettre l'interrupteur principal en position „0“ (= coupure du réseau) lorsque les opérations de nettoyage sont terminées avec l'appareil.

Au début des opérations de nettoyage, ne pas maintenir le jet haute pression sur l'objet à nettoyer pendant 30 secondes au minimum.

Il est possible que le volume d'eau contenu dans le serpentin de chauffe (5 litres en v.) ait subi un noircissement pendant la durée de non utilisation de l'appareil.

Consignes de sécurité

Consignes de sécurité

ATTENTION !!!

Avant de procéder à toute opération d'entretien ou de réparation du nettoyeur, toujours le débrancher du réseau électrique. Mettre l'interrupteur général en position „0“ et retirer la prise.



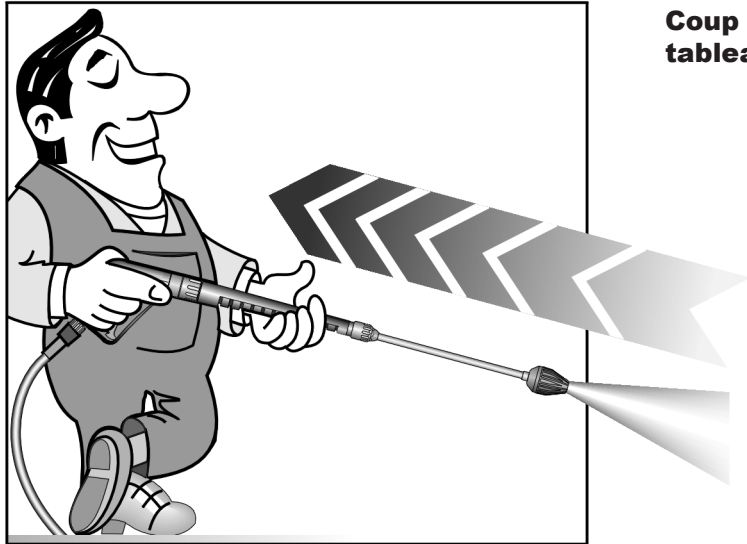
Ne pas utiliser l'appareil si les conduites électriques ou autres éléments importants pour la sécurité sont endommagés (p. ex.: Soupape de sûreté, flexible haute pression, dispositifs de pulvérisation, etc.).

L'appareil ne pourra être utilisé que par les personnes qui auront reçu la formation nécessaire.

- Ne jamais utiliser l'appareil sans la surveillance d'une autre personne.
- Le jet d'eau est dangereux. Par conséquent, ne jamais le diriger sur des personnes ou des animaux, sur les installations électriques ou sur le nettoyeur lui-même.
- Ne pas diriger le jet sur les prises de courant.
- Certaines parties intérieures de l'appareil ainsi que les parties métalliques du pistolet et de la lance sont brûlantes lorsque le nettoyeur fonctionne en mode eau chaude. Ne pas ouvrir les capots de protection du nettoyeur et ne pas toucher les parties métalliques.
- Ne pas laisser les enfants utiliser les nettoyeurs haute pression.
- Ne pas endommager le câble électrique ou le réparer de manière inadéquate.
- Ne pas tendre le flexible HP s'il y a formation de boucles (risque de cassure), le tirer ou le faire frotter sur une arête vive.
- Porter les vêtements de protection nécessaires (combinaison imperméable, bottes en caoutchouc, lunettes de protection, chapeau, etc.). Ne pas mettre l'appareil en œuvre en présence de personnes ne portant pas les vêtements de protection adéquats.
- Le jet haute pression peut atteindre un niveau sonore élevé dépassant la valeur admissible. Dans ce cas, l'opérateur et les personnes situées à proximité devront se munir d'une protection anti-bruit appropriée.
- A sa sortie, le jet haute pression exerce une force de recul à laquelle vient évtl. s'ajouter le couple de rotation produit par la lance coudée. Il convient, par conséquent, de maintenir fermement le pistolet des deux mains. (Voir page 2)
- **Ne pas obturer l'orifice du tube-cheminée sur l'appareil, ne pas se pencher au-dessus et ne pas y insérer la main. Les gaz de combustion qui en sortent sont brûlants !**
- Ne pas bloquer le levier de détente du pistolet en position d'ouverture pendant le fonctionnement. Après chaque utilisation, relever le levier de verrouillage afin de parer à tout accident.
- Ne pas diriger le jet sur l'amiante ou sur les matériaux contenant des substances nuisibles à la santé.
- Ne jamais aspirer de liquides contenant des solvants, tels que les diluants pour laques, l'essence, les huiles ou liquides similaires. **Observer les spécifications du producteur relatives aux additifs!** Les garnitures de l'appareil ne sont pas résistantes aux produits solvants! Les brouillards de solvants sont très inflammables, explosibles et toxiques.

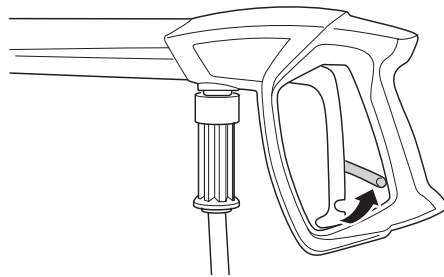
Consignes de sécurité

- Le nettoyeur HP ne doit pas être placé ou utilisé en zone explosive ou sensible au feu. Ne pas le faire fonctionner sous la pluie.
- La combustion consomme de l'air et produit des gaz brûlés. Si le nettoyeur doit être mis en service dans des locaux fermés, prendre les dispositions nécessaires permettant une évacuation adéquate des gaz de combustion et un renouvellement d'air suffisant.
- N'utiliser que du fuel léger EL (DIN 51 603) ou du Diesel-oil (DIN EN 590). L'utilisation de combustibles d'autre nature peut engendrer des risques très importants (danger d'explosion).
- Ne jamais orienter le jet haute pression sur soi-même ou sur d'autres personnes afin de nettoyer les vêtements ou les chaussures .



Coup de bélier: Voir tableau à la page 2!

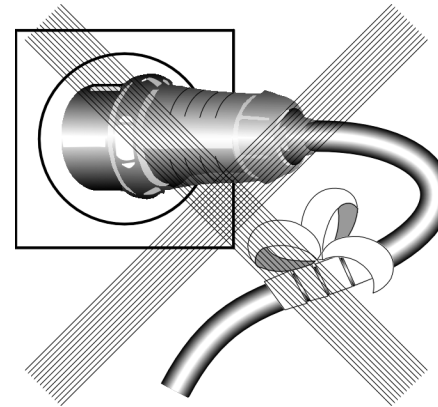
Rabattre l'arrêt de sécurité après chaque utilisation afin d'éviter une ouverture inopinée du pistolet !



Ne jamais ...



... diriger le jet sur une personne ou un animal,



... endommager le câble ou effectuer des réparations inadéquates,

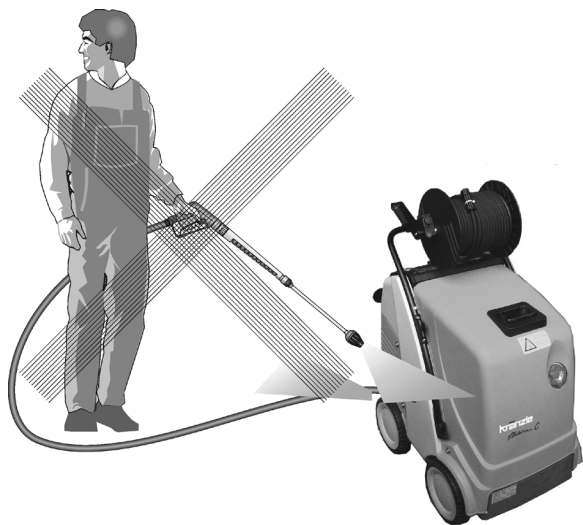


... tendre le flexible haute pression s'il y a formation de boucles, le tirer ou le laisser frotter sur une arête vive!

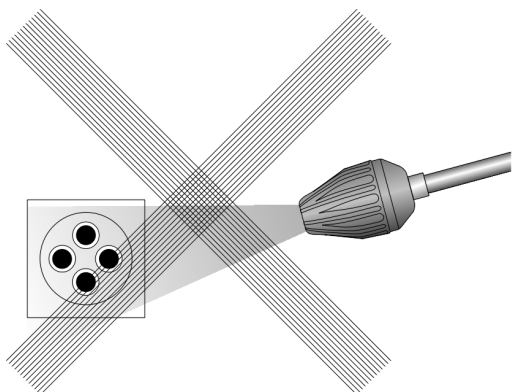
Ne jamais ...



... laisser les enfants utiliser un nettoyeur haute pression,



... nettoyer l'appareil avec le jet haute pression,



... diriger le jet sur une prise de courant!

Mise en service

Mise en service

- Assurer l'immobilisation du nettoyeur en bloquant le frein. (Voir page 8)

- et vérifier le niveau d'huile de la pompe haute pression.

Ne pas mettre le nettoyeur en marche si l'huile n'est pas visible sur la jauge de niveau d'huile. Ajouter de l'huile si nécessaire. Voir page.18



- Remplir le réservoir à combustible de fuel léger avant la mise en service.



N'utiliser que du fuel léger EL (DIN 51603) ou du gas-oil.

Ne pas utiliser des combustibles non appropriés, tels que l'essence (danger d'explosion).

Raccordement électrique

S'assurer que l'interrupteur principal est à l'arrêt (Position „0“)

Brancher l'appareil au réseau électrique

La tension indiquée sur la plaquette signalétique doit correspondre à la tension de la source de courant. La plaquette est située sur le devant de l'appareil, à droite.

Le nettoyeur est fourni avec un câble de raccordement électrique complet.



Ne raccorder l'appareil qu'à une prise femelle dont l'installation a été réalisée conformément aux prescriptions en vigueur et pourvue d'une protection par mise à la terre et d'un disjoncteur à courant de défaut FI de 30 mA. La prise femelle devra être protégée par un fusible de 16 A à action retardée.

En cas d'utilisation d'une rallonge, celle-ci devra être pourvue d'un fil de terre conformément raccordé aux prises. Les conducteurs de la rallonge doivent présenter une section minimale de 1,5 mm². Les prises de rallonges doivent être étanches aux projections d'eau et ne doivent pas reposer sur un sol mouillé. (Pour les rallonges de plus de 10 m, la section minimum doit être de 2,5 mm²).



Attention!

Une rallonge trop longue provoque une chute de tension et peut être la cause d'anomalies de fonctionnement. En cas d'emploi d'une rallonge sur enrouleur, celle-ci devra toujours être entièrement débobinée.

Mise en service

Raccordement haute pression

Relier la lance haute pression au pistolet.

Dérouler le flexible haute pression sans boucles et le raccorder au pistolet et au nettoyeur.



Veiller à ce que tous les raccords filetés soient bien étanches à la pression. Éliminer aussitôt les fuites constatées au pistolet, au flexible HP ou au tambour enrouleur. Les fuites conduisent à une usure prématurée de l'appareil.

Raccordement d'alimentation en eau

Raccorder le nettoyeur au réseau de distribution d'eau avec un tuyau de 1/2" et ouvrir le robinet (pression d'alimentation: 2-10 bars).

Le réservoir d'eau de l'appareil se remplit. La vanne à flotteur intégrée ferme l'arrivée d'eau dès que le réservoir est plein.

N'utiliser que de l'eau propre!

ATTENTION!

Observer les prescriptions formulées par la Compagnie des Eaux de votre district. Conformément à la norme EN 61 770, il est interdit de raccorder l'appareil directement au réseau public de distribution d'eau potable.

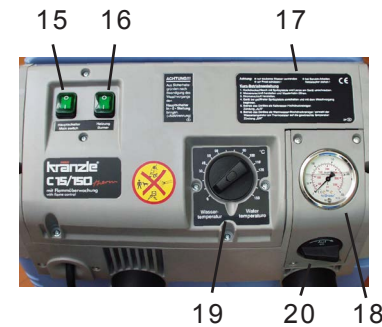
Dans certains cas, un branchement de courte durée peut être toléré si un clapet anti-retour avec aérateur de tubulure (KRÄNZLE N° de réf. 410 164) est installé sur la conduite d'alimentation d'eau.

Le nettoyeur pourra être branché indirectement au réseau public d'eau potable, à une sortie libre conforme à la norme EN 61 770; p. ex. par l'intermédiaire d'un réservoir avec vanne à flotteur.

Un raccordement direct à un réseau d'eau non destiné à la distribution d'eau potable est permis.

Mise en service

Mise en marche



- Couper l'allumage. Interrupteur à bascule (16) sur „0“.
- Porter le régulateur de pression (4) à la pression maximale (voir ci-dessous) et fermer la vanne de détergent (20).
- Ouvrir le pistolet et enclencher l'interrupt. principal (15).

La pompe haute pression expulse l'air des conduites, le jet haute pression se forme au bout d'un bref laps de temps et la pression de service atteint rapidement la valeur sélectionnée.

Si le circuit doit être purgé (l'appareil marche par saccades), ouvrir et fermer le pistolet à plusieurs reprises successives.



4

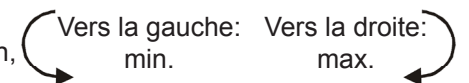


ATTENTION

Au bout d'une durée d'arrêt prolongé du nettoyeur, ne pas diriger aussitôt le jet HP sur la surface à nettoyer, car l'eau qui est restée dans l'appareil peut avoir subi un noircissement.

Réglage de la pression

Le réglage de la pression (4) de service s'effectue à l'aide du régulateur de pression, directement sur la tête de pompe.



Le nettoyeur est équipé d'un système Total-Stop. Si le pistolet reste fermé pendant plus de 20 sec., l'appareil s'arrête automatiquement. Au bout de 20 minutes, le coupe-circuit automatique arrête complètement l'appareil qui ne pourra redémarrer que par actionnement de l'interrupteur principal.

La pompe se remet en marche automatiquement dès la réouverture du pistolet, à condition toutefois que l'interrupteur principal soit enclenché.

Mise en service

Utilisation du nettoyeur HP en mode eau froide

- Laisser l'allumage en position „ARRET“. Interrupteur à bascule (1A) sur „0“.
- Commencer les travaux de nettoyage.

Utilisation du nettoyeur HP en mode eau chaude

- Sélectionner la température souhaitée au thermostat (min. 40 °C), puis mettre l'allumage en position „MARCHE“ (Interrupteur à bascule). Le brûleur commence à fonctionner et l'eau se réchauffe à la température préalablement sélectionnée.

En service HP (au-delà de 30 bars), la température ne doit pas exéder 90 °C.

Génération vapeur

Pour l'obtention de la température vapeur, c'est-à-dire pour chauffer l'eau au-dessus de 90 °C, diminuer la pression et par conséquent le débit à l'aide du bouton (4) et sélectionner la température souhaitée (max. 150 °C) à l'aide du thermostat. Pour les appareils équipés d'un enrouleur, il est toujours obligatoire de dérouler complètement le flexible haute pression.

En service Vapeur, la pression ne doit pas exéder 30 bars

Mise en œuvre avec produits de nettoyage

- La valeur pH du détergent doit être neutre (7-9).
- Attendre que la pompe ait chasser l'air des conduites.
- Plonger le filtre à produits chimiques dans un récipient de détergent.
- Ouvrir la vanne de détergent (20).
La pompe aspire le détergent et le mélange au jet haute pression.
- Régler l'adjonction de détergent à la concentration désirée.
- **A l'issue des opérations de nettoyage avec un détergent, refermer la vanne de détergent (bouton en position "0").**
- **Une mise en marche du nettoyeur, la vanne de détergent étant restée ouverte alors que le récipient de détergent est vide, provoque une aspiration d'air par la pompe. Les dégâts ainsi causés à la pompe ne sont pas couverts par la garantie.**

Observer les prescriptions formulées par le producteur des additifs utilisés (p. ex.: Equipement de protection ainsi que les prescriptions de protection des eaux). N'utiliser que des produits additifs autorisés pour un emploi avec les nettoyeurs HP. L'utilisation d'autres produits additifs peut porter préjudice à la sécurité de l'appareil.

Afin de préserver l'environnement et votre bourse, il est vivement conseillé d'utiliser les détergents avec épargne. Observer les recommandations du fournisseurs de détergents.

Après l'utilisation de détergents, rincer les canalisations de l'appareil en ouvrant le pistolet pendant 2 minutes environ.



Mise hors service

Mise hors service

- Mettre l'interrupteur général en position d'arrêt (position „0“)
- Retirer la fiche de la prise de courant.
- Couper l'alimentation en eau.
- Ouvrir le pistolet pour dépressuriser l'appareil.
- Verrouiller la détente du pistolet.
- Débrancher le tuyau d'alimentation d'eau.
- Dévisser le flexible haute pression du pistolet puis dévisser (pour les nettoyeurs sans enrouleur) le flexible HP de l'appareil.

Protection contre le gel

Après avoir utilisé le nettoyeur, un certain volume d'eau reste généralement à l'intérieur. Par conséquent, il est indispensable de prendre des mesures particulières afin de protéger l'appareil contre le gel.

- **Le nettoyeur doit être vidé complètement de son eau.**

A cet effet, débrancher l'alimentation d'eau et couper l'allumage. Enclencher l'interrupteur général et ouvrir le pistolet de manière à ce que la pompe puisse expulser l'eau résiduelle contenue dans le serpentin de chauffe. Toutefois, ne pas laisser le nettoyeur fonctionner plus d'une minute sans eau.

- **Remplir le nettoyeur de produit anti-gel**

En cas d'arrêt prolongé de l'appareil, tout particulièrement en période d'hiver, il est conseillé de pomper un produit anti-gel dans l'appareil. A cet effet, verser le produit anti-gel dans le réservoir d'eau et mettre le nettoyeur en marche sans allumage du brûleur (interrupteur à bascule (16) en pos. „0“). Ouvrir le pistolet et attendre jusqu'à ce que le produit sorte de la buse.

La meilleure méthode pour protéger l'appareil contre les effets du gel reste toutefois de le déposer dans un local à l'abri du gel.

Nettoyage et maintenance

Nettoyage et maintenance

Pour garantir la fiabilité de fonctionnement et les hautes performances de votre appareil, il est indispensable de procéder aux opérations de nettoyage et de maintenance décrites ci-dessous.

IMPORTANT!!!



Débrancher l'appareil du réseau électrique avant de procéder aux opérations de nettoyage et de maintenance!

N'utiliser que des pièces de rechange d'origine de la société Kränzle

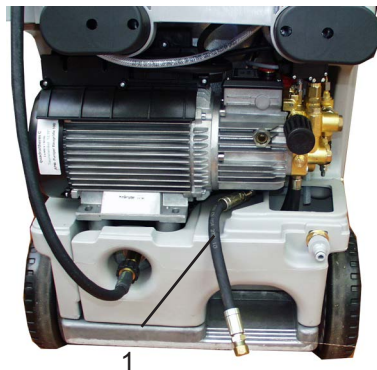
De quelles opérations s'agit-il?

- **Toutes les semaines ou toutes les 40 heures de service environ**
 - Contrôler le niveau d'huile de la pompe haute pression. (Voir page 13)
Si le niveau d'huile est trop faible, rajouter de l'huile jusqu'à ce que le niveau d'huile se situe entre les deux marques de la jauge.
Changer l'huile si sa teinte est devenue grise ou blanchâtre (voir page 19). Procéder à l'évacuation de l'huile conformément aux prescriptions.
 - Contrôler le filtre situé dans le réservoir d'eau devant la vanne à flotteur et le filtre à combustible situé devant l'électrovanne et les nettoyer si nécessaire.
- **Chaque année ou toutes les 500 heures de service environ.**
 - Désulfurer et décalaminer le serpentin de chauffe.
 - Contrôler si le serpentin de chauffe est entartré (Voir page 20).
 - Contrôler le dispositif d'allumage et le brûleur.
Nettoyer l'injecteur, le filtre à huile, l'électrovanne, le transformateur d'allumage, les câbles d'allumage. Nettoyer et réajuster, le cas échéant, les électrodes d'allumage. Remplacer les pièces défectueuses.
Renouveler l'huile.

Renouvellement d'huile

Tirer hors de l'appareil l'extrémité du tuyau de vidange (1) raccordé à l'orifice de vidange d'huile de la pompe. Dévisser le bouchon rouge de remplissage d'huile situé sur la face supérieure du carter à huile noir. Dévisser l'obturateur de l'extrémité du tuyau de vidange et recueillir l'huile usagée dans un récipient. Refermer l'extrémité du tuyau de vidange. Procéder à l'élimination de l'huile usée conformément aux prescriptions en vigueur.

Faire le plein d'huile comme décrit ci-avant.



Nettoyage et maintenance

Fuites d'huile

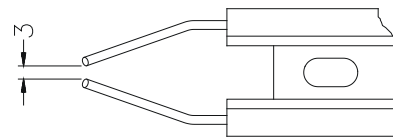


En cas de fuite d'huile, prendre immédiatement contact avec le service après-vente (revendeur) le plus proche.
(Pollution, endommagement de la pompe, perte de la garantie).

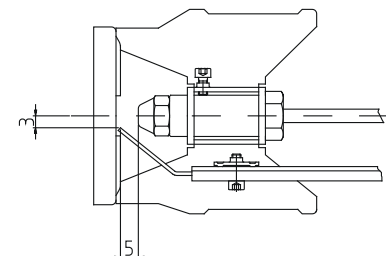
Sorte d'huile: Formula RS de Castrol - Volume: 1,0 l

Réglage des électrodes d'allumage

Pour garantir le bon fonctionnement de l'allumage, il est indispensable de contrôler régulièrement le réglage des électrodes.



Contrôler l'écartement (3 mm)



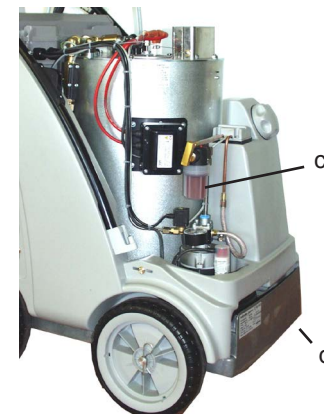
Installation de combustion

Des impuretés peuvent être en suspension dans le carburant, ou bien des gouttelettes d'eau ou des saletés peuvent tomber dans le réservoir lors du remplissage.

Pour la protection de la pompe à carburant, l'appareil est doté d'un filtre à carburant (c). Contrôler régulièrement le degré d'encrassement de ce dernier et le nettoyer si nécessaire.

Contrôler aussi régulièrement la propreté du réservoir et procéder à un nettoyage si nécessaire.

Vider le réservoir de combustible en dévissant la vis de vidange (d) située sous le réservoir. Nettoyer soigneusement le réservoir et les conduites d'alimentation en carburant. Revisser la vis de vidange.



Éliminer les produits de nettoyage et les résidus de carburant conformément aux prescriptions de protection de l'environnement.

Détartrage du serpentin de chauffe

Les installations entartrées consomment inutilement beaucoup d'énergie étant donné que l'eau se réchauffe plus lentement et que la soupape de sûreté renvoie une partie de l'eau dans le circuit de la pompe.

Une résistance trop élevée à la circulation des liquides dans les tubulures d'un appareil est révélatrice d'entartrage.

Pour contrôler cette résistance, dévisser la lance haute pression du pistolet et mettre le nettoyeur en marche. Un jet d'eau puissant sort alors du pistolet. Si le manomètre indique une pression supérieure à 25 bars, ceci signifie que l'installation doit être détartrée.

Les détartrants sont caustiques!



Observer les prescriptions d'utilisation et le règlement de prévoyance contre les accidents. Porter des vêtements de protection (gants, masque de protection, etc..) empêchant le contact du détartrant avec la peau, les yeux ou avec les vêtements personnels

Pour le détartrage du nettoyeur, procéder comme suit:

- Dévisser la lance du pistolet et détartrer ces deux éléments séparément.
- Plonger le tuyau d'aspiration de détergent dans un récipient contenant une solution anticalcaire.
- Régler la vanne de dosage à la plus haute concentration.
- Mettre le nettoyeur en marche.
- Maintenir le pistolet sur un autre récipient et manoeuvrer le levier de détente.
- Laisser le pistolet ouvert pendant 1 minute environ jusqu'à ce que le liquide de détartrage sorte du pistolet (reconnaissable à sa couleur blanchâtre)
- Arrêter le nettoyeur et laisser agir le détartrant pendant 15 à 20 minutes.
- Remettre le nettoyeur en route et rincer les conduites à l'eau claire pendant 2 minutes environ.

Vérifier si la résistance d'écoulement est maintenant tombée à une valeur inférieure. Si la pression indiquée au manomètre sans lance reste supérieure à 25 bars, renouveler le processus de détartrage.

Prescriptions, directives, essais

● Contrôles réalisés par Kränzle

- Mesure de résistance du fil de mise à la terre
- Mesure de la tension et de l'intensité du courant
- Mesure de la rigidité diélectrique à +/- 1530 V
- Essai de résistance à la pression du serpentin réchauffeur à 300 bars
- Contrôles visuels et fonctionnels selon compte-rendu d'examen ci-joint
- Analyse des gaz brûlés (voir bande de test ci-jointe)

● Directives relatives aux pompes à jet de liquide

Le nettoyeur est conforme aux „directives pour pompes à jet de liquide“. Ces directives ont été publiées par l'association des caisses de prévoyance contre les accidents et sont disponibles auprès du Carl Heymann-Verlag KG, Luxemburger Str. 49, 50939 Köln. Selon ces directives, l'appareil devra être soumis, en cas de besoin et au moins une fois par an, à un contrôle de sécurité de fonctionnement réalisé par un personnel qualifié. Ces contrôles devront être inscrits sur le tableau des contrôles imprimé à la fin de ce manuel.

● Décrets sur les chaudières à vapeur et appareils soumis à des pressions

Les nettoyeurs haute pression à eau chaude Kränzle sont conformes au décret sur les chaudières à vapeur et appareils soumis à des pressions. Leur mise en service ne nécessite aucune homologation, publication d'agrément et aucun essai d'homologation. Le contenu d'eau est inférieur à 10 l.

● Devoirs de l'exploitant

L'exploitant est tenu de veiller à ce que soit vérifié, avant chaque mise en service, si tous les composants de la pompe à jet de liquide importants pour la sécurité d'utilisation sont en parfait état. (P. ex., soupape de sûreté, les flexibles et les câbles électriques, les dispositifs de pulvérisation, etc..)

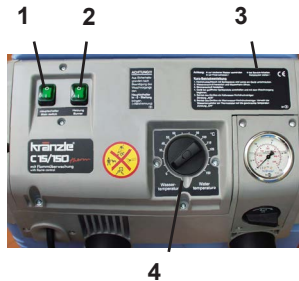
● Loi sur le contrôle des immissions

Selon la loi allemande sur le contrôle des immissions, les appareils stationnaires doivent être soumis à un contrôle annuel de l'évacuation des gaz de combustion par le service de ramonage de la localité. L'exploitant est tenu d'observer strictement les lois afférentes en vigueur dans le pays de mise en oeuvre.

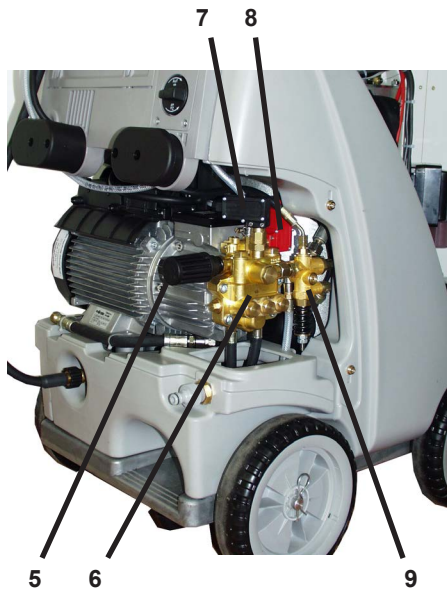


IMPORTANT!!!

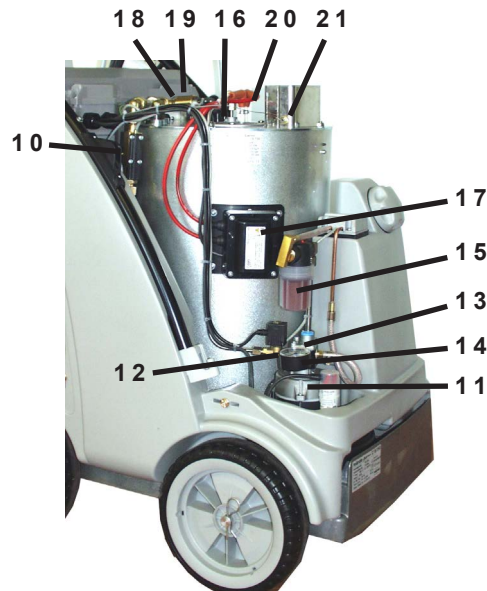
Débrancher l'appareil du réseau électrique avant de procéder à toute opération de remise en état!



- 1 Interrupteur principal
- 2 Allumage MARCHE/ARRET
- 3 Mode d'emploi sommaire
- 4 Thermostat



- 5 Bouton de réglage pression
- 6 Pompe à haute pression
- 7 Manoccontacteur noir (Start électrovanne)
- 8 Manoccontacteur rouge (Start pompe)
- 9 Soupape de sûreté



- 10 Contrôleur de débit
- 11 Moteur pour ventilateur et pompe à carburant
- 12 Electrovanne Carburant
- 13 Transfo d'allumage
- 14 Manomètre pour carburant
- 15 Filtre à carburant
- 16 Cellule photoélectrique
- 17 Transfo d'allumage
- 18 Sonde pyrométrique Eau
- 19 Disjoncteur thermostatique
- 20 Électrodes d'allumage
- 21 Sonde pyrométrique Gaz brûlés

Fonctionnement en mode Eau froide

1. Réaliser le raccordement de l'alimentation en eau et vérifier si le réservoir se remplit et si la vanne à flotteur se ferme.
2. Mettre l'allumage (2) sur ARRET „0“.
3. Mettre l'interrupteur principal (1) sur MARCHÉ.
4. Ouvrir le pistolet HP. La pompe aspire l'eau du réservoir à flotteur et la refoule à la lance via le serpentin de chauffe. La pression augmente à la buse.

A la fermeture du pistolet, le manoccontacteur rouge (8) s'active et déclenche l'arrêt automatique du moteur de pompe au bout de 40 secondes. Dès la réouverture du pistolet, le moteur se remet en marche.

Si le pistolet reste fermé pendant plus de 20 minutes, le coupe-circuit automatique du moteur se déclenche et l'appareil s'arrête complètement. Pour le redémarrage de l'appareil, il est alors nécessaire de mettre l'interrupteur principal en position ARRET, puis en position MARCHÉ.



ATTENTION !!! Si la montée en pression tarde, ceci signifie qu'il reste de l'air dans la pompe. Dans ce cas, ouvrir et fermer le pistolet à plusieurs reprises pour chasser l'air de l'appareil.

Fonctionnement en mode Eau chaude

Faire démarrer l'appareil comme pour le mode Eau froide, puis mettre l'interrupteur à bascule du brûleur (2) en position MARCHÉ. Tourner ensuite le bouton du thermostat (4) situé sur le pupitre de commande sur la température souhaitée (40 °C au minimum) afin d'activer le brûleur, c'est-à-dire pour activer l'injection de carburant.

Le manomètre (14) de la pompe de carburant doit indiquer une pression de 10 bars environ. Si ce n'est pas le cas, il convient de vérifier:

1. si le réservoir à carburant n'est pas vide;
2. si le coupe-circuit du moteur (11) situé dans le boîtier électrique (sous le pupitre de commande) n'est pas déclenché;
3. si le filtre à carburant (15) et le filtre à carburant dans la pompe (13) ne sont pas encrassés;
4. si la pompe à carburant fonctionne sans contrainte ou si elle n'est pas bloquée;
5. si le ventilateur n'est pas bloqué.

Le thermostat délivre la validation d'ouverture de l'électrovanne. A l'ouverture du pistolet, le brûleur s'allume et réchauffe l'eau à la température préalablement sélectionnée, puis s'arrête lorsque la température est atteinte.

Afin d'éviter de trop importantes variations de température de l'eau, tout particulièrement lorsqu'une température élevée a été sélectionnée, l'appareil est équipé d'un système de post-chauffage qui enclenche une phase de chauffe de 11 secondes à l'expiration d'une durée de 13 secondes à compter de la coupure du brûleur déclenchée par le thermostat.

Dès que la température retombe, le brûleur se réactive automatiquement de sorte à assurer une température constante de l'eau.

Description fonctionnelle - Localisation des anomalies

Le thermostat (4) est piloté par une sonde pyrométrique (18) placée à la sortie du serpentin de chauffe.

Dans le boîtier électrique (sous le pupitre de commande) est situé un coupe-circuit (F1) monté sur la platine (F1) pour la protection du moteur (11) pour la pompe à carburant et le ventilateur. Ce coupe-circuit se déclenche si le moteur est en surcharge, ce qui peut être le cas si la pompe à carburant se bloque ou fonctionne sous de trop hautes contraintes, de même si le ventilateur se bloque ou tourne difficilement ou bien en cas de présence d'un dérangement électrique.

Un deuxième coupe-circuit (F2) monté sur la platine se déclenche en cas de présence d'un dérangement au niveau du transformateur d'allumage (17).

Dans le tube-cheminée est installée une sonde pyrométrique (21) raccordée à un relais thermique disjoncteur (19). Dès que la température des gaz brûlés dépasse 230 °C dans le tube-cheminée, le relais se déclenche. Pour le réarmer, il est nécessaire de patienter une quinzaine de minutes afin que la chambre de combustion se refroidisse. Appuyer alors sur le bouton du disjoncteur (19) situé sous le capot. Plusieurs raisons peuvent provoquer le déclenchement du relais thermique: mise en œuvre de l'appareil sous température vapeur maximale pendant une longue durée; serpentin fortement encrassé en raison d'une mauvaise combustion; l'entartrage intérieur du serpentin ne permet plus un refroidissement adéquat.

Un autre dispositif de sécurité coupe le brûleur si la température de l'eau dépasse 147 °C.

L'appareil est équipé d'un système de contrôle de combustion optique. A cet effet, une cellule photoélectrique (16), située au-dessus de la chambre de combustion, coupe l'arrivée de carburant si la flamme s'éteint.

Afin d'éviter la surchauffe de la chambre de combustion, un contrôleur de débit (10) est intégré dans le circuit haute pression entre la pompe HP (6) et la chambre de combustion. Ce contrôleur de débit n'autorise l'injection de carburant que si de l'eau circule dans le serpentin de chauffe.

Platine électronique (pages 28-29)

La platine électronique est équipée de deux diodes électroluminescentes pour la détection des dérangements.

- L1: - s'allume en permanence si le discontacteur s'est déclenché.
- clignote, si le contacteur du flotteur dans le réservoir à carburant détecte un niveau trop faible ou s'il est défectueux.
- L2: - s'allume si en cas de validation du brûleur alors que la flamme n'est pas allumée; si la flamme s'allume dans les 2 secondes suivantes, la diode s'éteint. Si elle ne s'éteint pas, il convient alors de contrôler le système de combustion. Par contre, si la diode ne s'allume pas du tout, il est nécessaire de contrôler le détecteur de flamme. Toutefois, après avoir arrêté le brûleur, l'appareil peut être utilisé en mode „Eau froide“.

Localisation des anomalies



IMPORTANT!!!

Débrancher l'appareil du réseau électrique avant de procéder à toute opération de remise en état!

<i>Dérangements</i>	<i>Causes et remèdes</i>
<p>Alimentation en eau</p> <p>Le réservoir à flotteur déborde.</p> <p>Le réservoir ne se remplit pas complètement</p> <p>Aspiration nulle à la pompe.</p> <p>Test: Etanchéité du système d'aspiration eau et détergent.</p>	<p>Vanne du flotteur encrassée ou défectueuse</p> <p>Vanne du flotteur défectueuse</p> <p>Filtre à eau encrassé.</p> <p>Contrôler le volume d'arrivée d'eau.</p> <p>Les soupapes sont obturées ou collées.</p> <p>Le tuyau d'aspiration n'est pas étanche.</p> <p>La vanne de détergent est ouverte ou pas étanche.</p> <p>Contrôler les colliers de fixation des tuyaux (raccordements).</p> <p>Buse HP obturée.</p> <p>Raccorder l'alimentation d'eau directement à la pompe (pression d'alimentation: 2 à 4 bars) Débrancher les conduites d'aspiration sous la pompe.</p>
<p>Pompe haute pression</p> <p>La pompe est très bruyante</p> <p>La pression de service n'est pas atteinte.</p> <p>Des gouttes d'eau s'écoulent de la pompe.</p> <p>Fuite d'huile au niveau du carter de pompe</p> <p>Pression trop faible</p>	<p>La pompe aspire de l'air. Vérifier les raccordements d'aspiration.</p> <p>Contrôler la buse haute pression.</p> <p>Contrôler les soupapes.</p> <p>Contrôler les joints toriques sous les soupapes.</p> <p>Contrôler les manchettes.</p> <p>Le manomètre est défectueux.</p> <p>Unloader: Contrôler le siège et la bille inox.</p> <p>Contrôler les joints du piston de distribution.</p> <p>Echanger les manchettes de la pompe.</p> <p>Remplacer les joints toriques.</p> <p>Vérifier les garnitures (échange si nécessaire).</p> <p>Vérifier les plongeurs les guides de plongeurs.</p> <p>Contrôler le volume d'arrivée d'eau, car un manque d'eau ou une aspiration d'air entraînent l'endommagement des garnitures et joints toriques (vanne de détergent non étanche?)</p> <p>Trou de la buse HP agrandi par usure.</p> <p>Siège/bille inox, joint torique dans vanne d'inversion encrassés ou endommagés.</p> <p>Manomètre défectueux.</p>

Localisation des anomalies

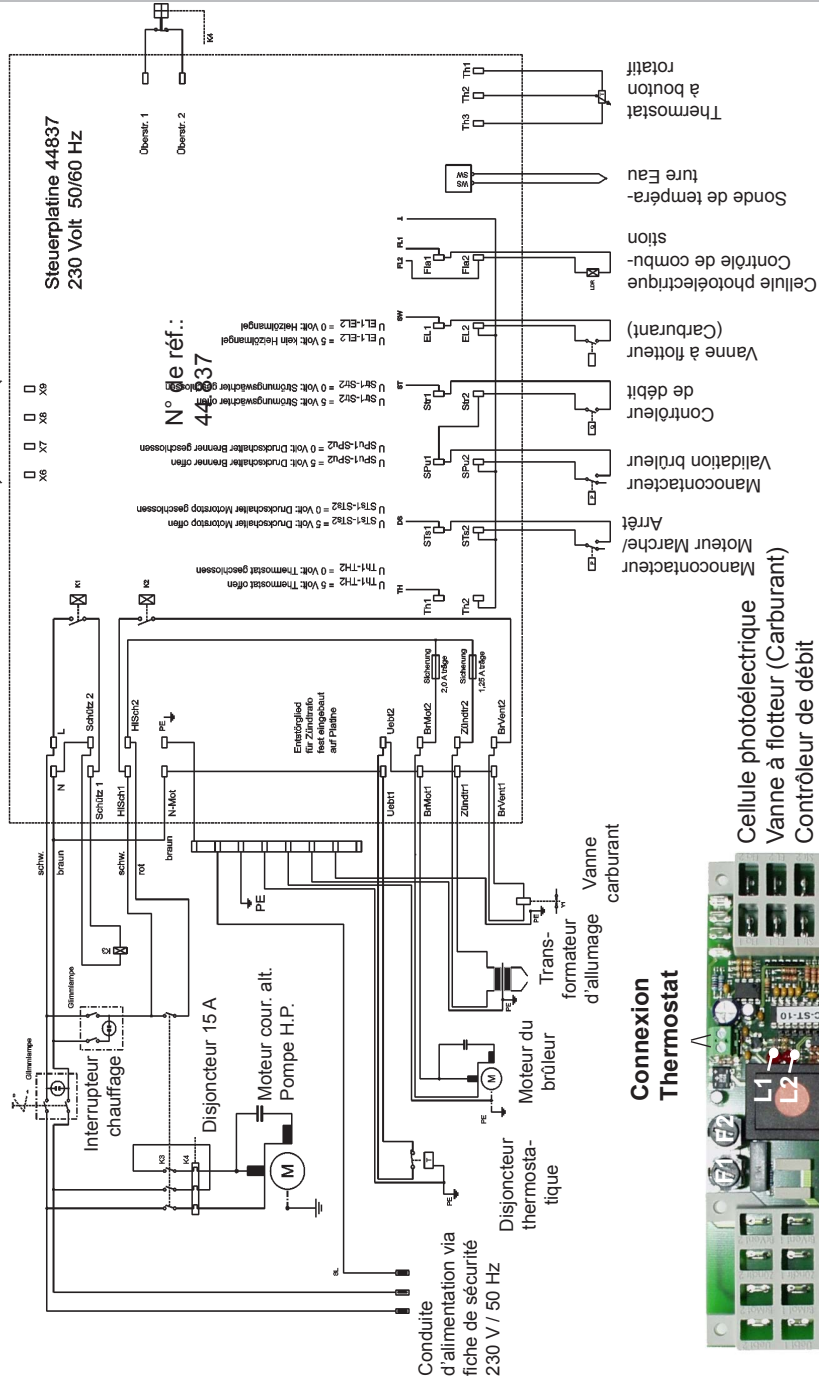
<i>Dérangements</i>	<i>Causes et remèdes</i>
<p>L'appareil ne s'arrête pas</p> <p>Test: Ponter le manoccontacteur (rouge)</p>	<p>Contrôler l'état du barillet anti-retour et du joint torique de la vanne d'inversion dans la chapelle à soupapes</p> <p>Contrôler le manoccontacteur (rouge). Contrôler le microcontacteur. Contrôler le raccordement des câbles. Platine défectueuse.</p>
<p>L'appareil ne démarre pas, ou s'arrête en cours de phase de fonctionnement</p>	<p>Contrôler l'alimentation en courant. Contrôler l'interrupteur principal. Contrôler le raccordement des câbles. Contrôler l'état de la platine. Contrôler l'état du manoccontacteur. Le discontacteur a disjoncté.</p>
<p>Chauffage (Brûleur)</p> <p>La pompe à carburant / le ventilateur fonctionnent, mais le brûleur ne s'allume pas.</p>	<p>La température sélectionnée de l'eau est atteinte.</p> <p>Augmenter la température au thermostat. Ouvrir le pistolet jusqu'à ce que la température tombe.</p> <p>Le réservoir à carburant est vide. Filtre de carburant colmaté. Injecteur de carburant encrassé. Contacteur du flotteur dans réservoir à carburant défectueux.</p>
<p>La pompe à carburant / le ventilateur ne fonctionnent pas.</p> <ul style="list-style-type: none"> - La pompe est trop bruyante - La pression de service du carburant n'est pas atteinte 	<p>Moteur ventilateur/pompe carburant défectueux Vérifier le système électrique. Contrôler le fusible dans le boîtier de connexion. Bague d'accouplement entre le moteur du brûleur et la pompe à carburant défectueuse.</p>
<p>Accouplement rompu entre le moteur du brûleur et la pompe à carburant</p>	<p>Eau dans le réservoir à carburant. Impuretés ou rouille dans la pompe à carburant. Nettoyer le réservoir. Echanger la pompe à carburant</p>
<p>Combustion</p> <p>Fumée pendant la marche</p> <p>Fumée après l'arrêt</p>	<p>Carburant encrassé</p> <p>Injecteur ou porte-vent non étanches. Eau dans le réservoir.</p>

Localisation des anomalies

<i>Dérangements</i>	<i>Causes et remèdes</i>
<p>L'électrovanne de la pompe à carburant ne s'ouvre pas</p> <p>Test: Manocontacteur (noir). Réaliser un pontage entre les bornes 3 et 4 dans le boîtier de connexion</p> <p>Test: Brancher l'électrovanne 230 V à une source externe.</p> <p>La pression d'huile à la pompe à carburant: trop faible</p>	<p>Contrôler le manoccontacteur (noir). Electrovanne défectueuse ou encrassée.</p> <p>Nettoyer le filtre, nettoyer les conduites, nettoyer la pompe à carburant Mauvais réglage. Nettoyer l'injecteur de carburant ou l'échanger si nécessaire.</p>
<p>trop haute</p> <p>L'allumage de ne fonctionne pas</p>	<p>Vérifier les câbles d'allumage. Fiches fondues en raison d'humidité. Rupture de câble Contrôler les raccordements du transfo d'allumage Transformateur défectueux. Electrodes d'allumage mal réglées ou usées.</p>
<p>Le ventilateur ne fonctionne pas</p>	<p>Moteur du ventilateur/pompe à carburant défectueux. Contrôler le système électrique. Contrôler le fusible dans le boîtier de connexion. Bague d'accouplement entre le moteur du brûleur et la pompe à carburant défectueuse.</p>
<p>Pistolet - Flexible haute pression</p> <p>Fuite au pistolet</p> <p>Le flexible HP fuit</p> <p>La buse est obturée.</p>	<p>S'assurer qu'il n'y ait pas de fuites</p> <p>Remplacer les joints.</p> <p>Renouveler les joints toriques et dans les raccords.</p> <p>L'eau ne sort pas alors que le manomètre indique une montée en pression – Nettoyer la buse.</p>
<p>Aspiration du détergent</p> <p>L'aspiration du détergent est nulle</p>	<p>La pompe aspire de l'air. Contrôler les colliers de serrage</p> <p>Test: Raccorder l'alimentation d'eau à la pompe. Entrée d'eau: 2 - 4 bars de pression d'alimentation. Aucune goutte d'eau ne doit s'écouler du tuyau de détergent.</p>

Schéma des connexions 230V / 50Hz

Interrupteur principal



N° de réf.:
44837

Connexion
Thermostat

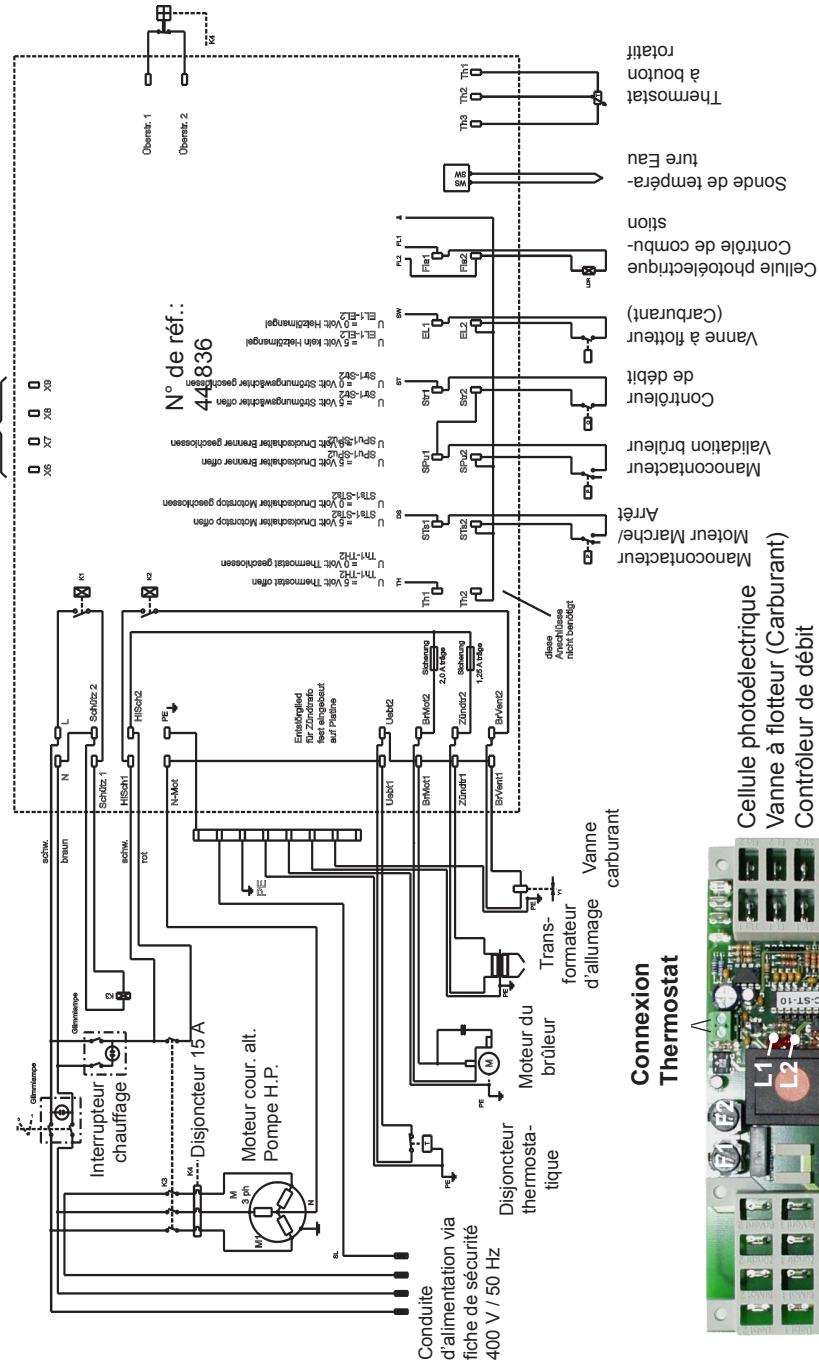


Thermostat à bouton rotatif

Cellule photoélectrique
Vanne à flotteur (Carburant)
Contrôleur de débit
Manocontacteur Validation brûleur
Manocontacteur Moteur Marche/Arrêt

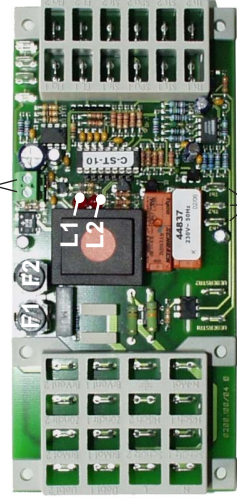
Interrupteur principal

Schéma des connexions 400V / 50Hz



N° de réf.:
44836

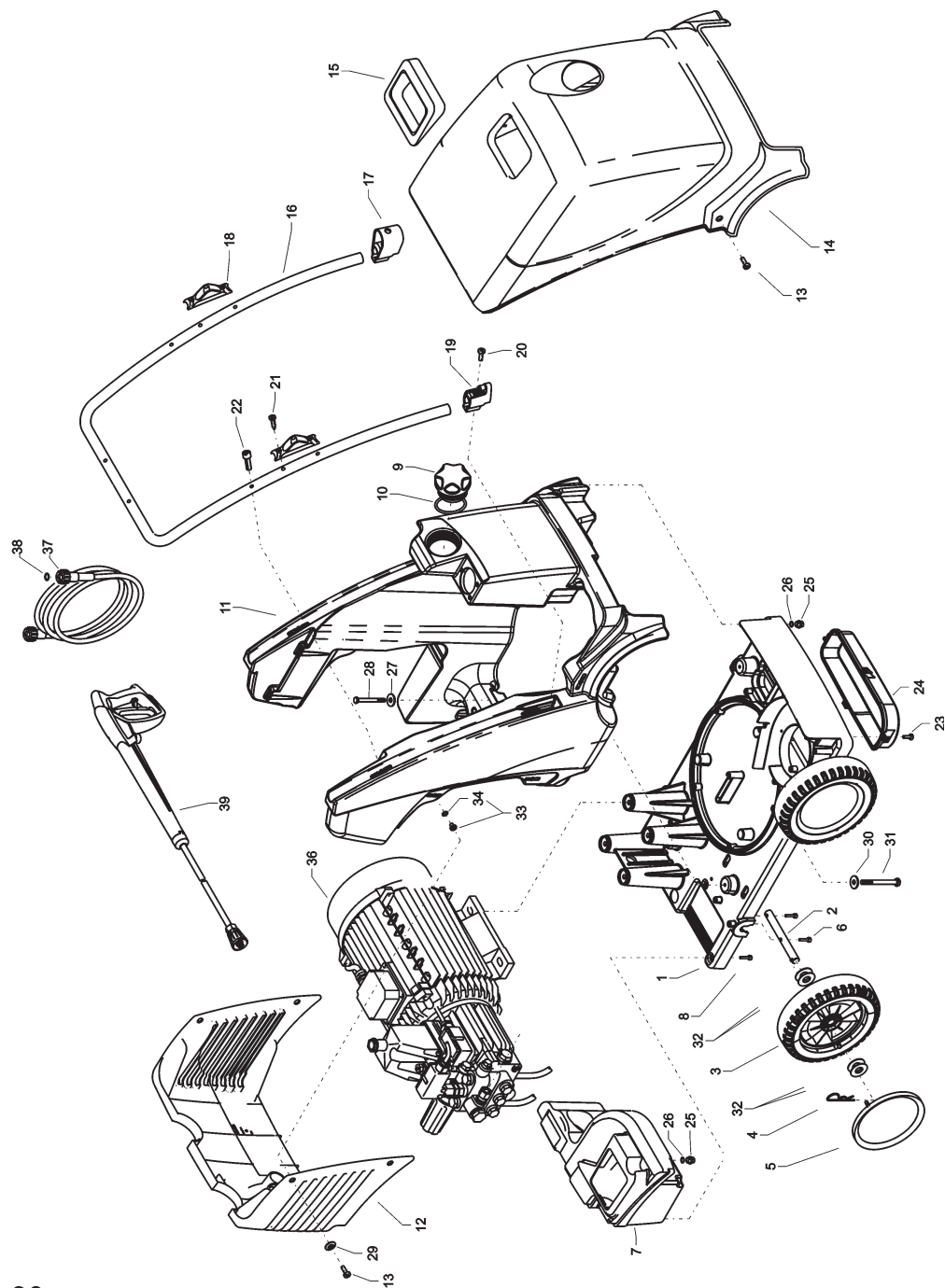
Connexion
Thermostat



Thermostat à bouton rotatif

Cellule photoélectrique
Vanne à flotteur (Carburant)
Contrôleur de débit
Manocontacteur Validation brûleur
Manocontacteur Moteur Marche/Arrêt

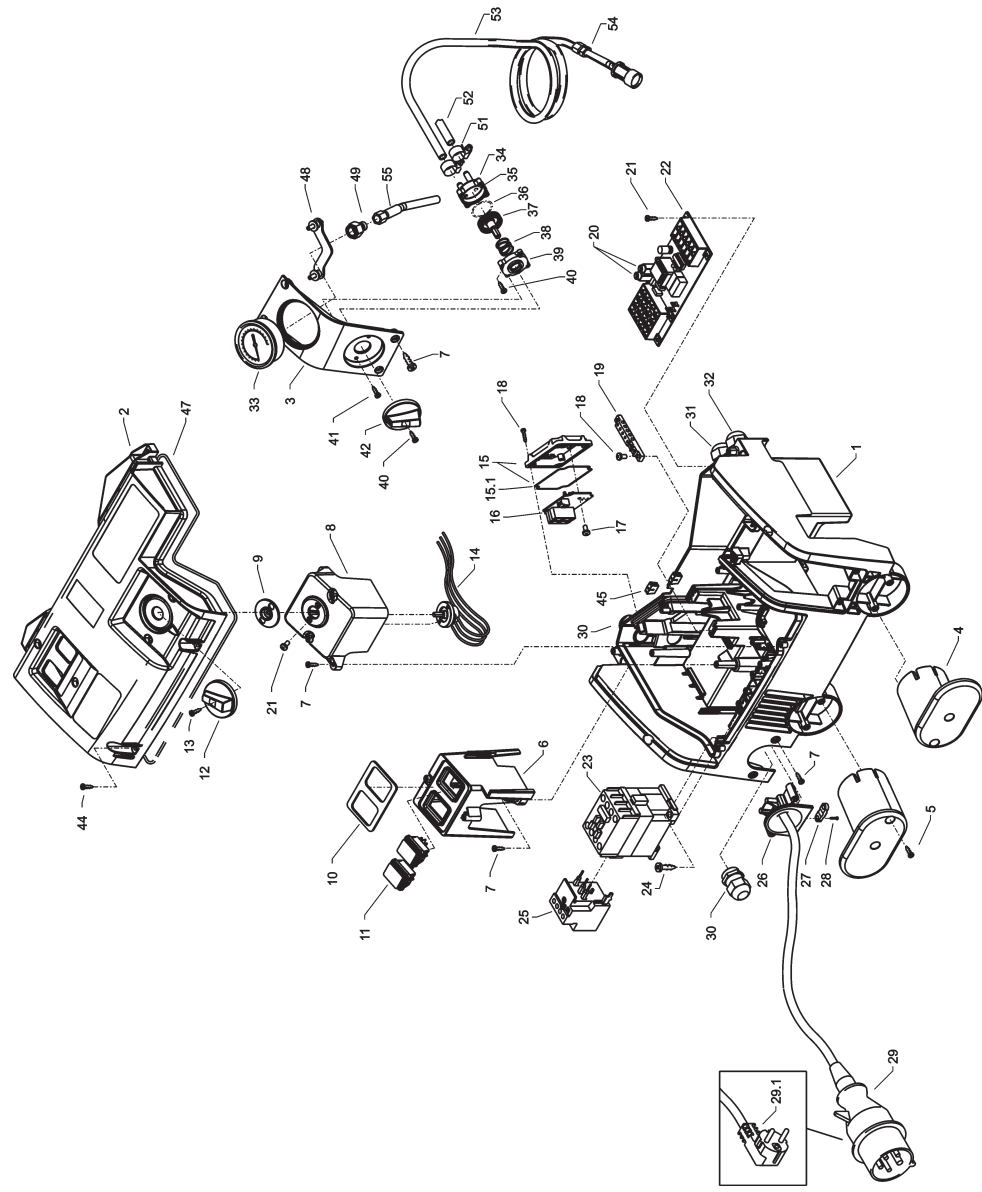
Aggrégat complet



Kränzle therm C

Liste des pièces de rechange KRÄNZLE therm C Agrégat complet

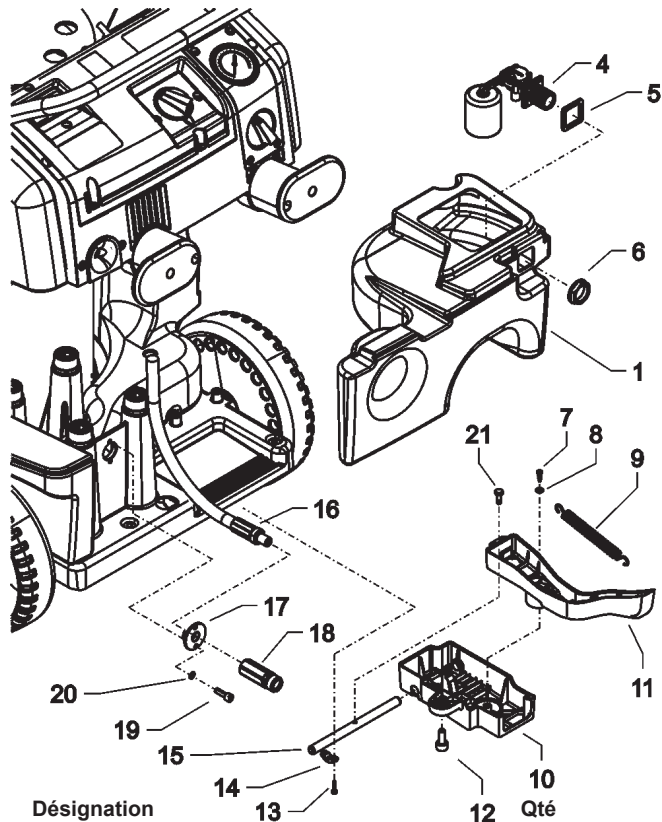
Pos.	Désignation	Qté	N° de réf.	Pos.	Désignation	Qté	N° de réf.
1	Fahrgestell	1	44.800	22	Schraube M6x35 DIN6912	2	46.024
2	Achse	4	44.820	23	Schraube M5x16 DIN7985	4	40.178
3	Rad d250	4	46.010	24	Deckel Zuluft	1	44.801
4	Federstecker	4	40.115 1	25	Ablassschraube	2	44.004 1
5	Radkappe	4	46.011	26	Dichtung für Ablassschraube	2	41.047 1
6	Schraube M6x30 DIN912	8	43.037	27	Scheibe 8,4 DIN9021	4	41.409
7	Wasserkasten	1	44.805	28	Schraube M8x80 DIN931	4	44.832
8	Schraube M6x16 DIN912	3	44.831	29	Scheibe Haubenbefestigung	6	44.849
9	Tankdeckel mit Pos. 10	1	44.833	30	Scheibe DIN9021 8,4	4	41.409
10	O-Ring 70 x 5	1	44.020	31	Schraube M 8 x 110 DIN931	4	44.826
11	Brennstofftank	1	44.806	32	Scheibe D40x19x1,5	16	46.533
12	Haube hinten	1	44.812	33	Büchse Haubenbefestigung	6	44.849 1
13	Schraube M5x14 DIN7985	6	40.536	34	O-Ring 10 x 2,0	6	43.068
14	Haube vorn	1	44.813	36.1	Motor-Pumpe für therm C 11/130	1	44.883
15	Kaminblende	1	44.825	36.2	Motor-Pumpe für therm C 13/180	1	44.884
16	Schubbügel	1	44.834	36.3	Motor-Pumpe für therm C 15/150	1	44.885
17	Köchertopf	1	46.503	37	Hochdruckschlauch NW 8 10 m	1	44.878
18	Lanzenhalter	2	42.610	38	O-Ring 9,3 x 2,4 Viton	2	13.273 1
19	Lanzensteränder	1	46.502	39.1	M2000-Pistole einteilig mit HD-Düse 25045 (therm C 11/130 + 13/180)	12.486-D25045	
20	Schraube M6x16	2	40.171 1	39.2	M2000-Pistole einteilig mit HD-Düse 25055 (therm C 15/150)	12.486-D25055	
21	Blechschaube 3,5x9,5 DIN7981	8	44.161				



Liste des pièces de rechange KRÄNZLE therm C Coffret de distribution électronique

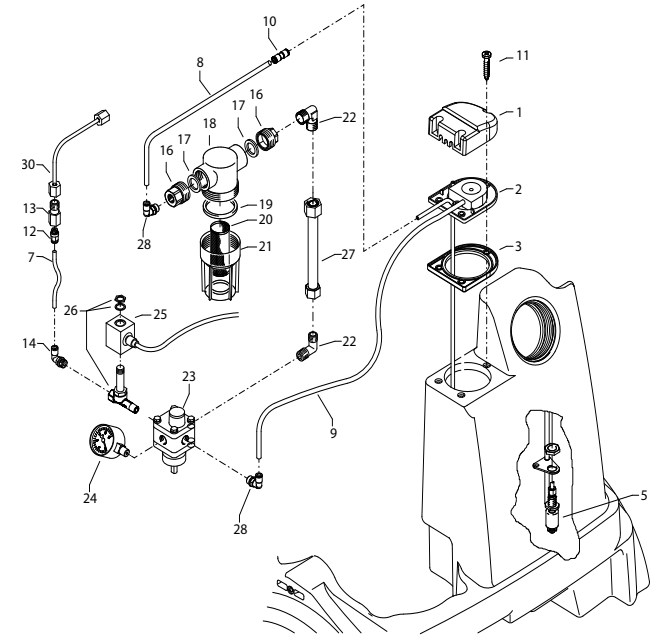
Pos.	Désignation	Qté	N° de réf.	Pos.	Désignation	Qté	N° de réf.
1	Elektrokasten	1	44.807	27	Zugentlastungsschelle	1	43.431
2.1	Deckel für Elektrokasten therm C 11/130	1	44.808 2	28	Schraube 3,5 x 14	2	44.525
2.2	Deckel für Elektrokasten therm C 13/180	1	44.808 3	29	Netzanschlussleitung Drehstrom 8,0m, 4x 1,5 mm ² , H07RNF	1	44.036
2.3	Deckel für Elektrokasten therm C 15/150 mit Dichtung	1	44.808 4	29.1	Netzanschlussleitung Wechselstrom 5,75m, 3x 1,5 mm ² , H07RNF	1	44.092
3	Frontplatte Manometer	1	44.809	30	PG16-Verschraubung 1 Durchführung	2	41.419 1
4	Kabelaufwicklung	2	44.822	31	PG16-Verschraubung 2 Durchführungen	3	44.132
5	Schraube 5 x 25	4	41.414 1	32	PG16-Verschraubung 3 Durchführungen	1	44.133
6	Bock für Schalter	1	44.810	33	Manometer	1	15.039 1
7	Schraube 5x14	10	43.426	34	Gehäuse Waschlventil	1	44.145
8	Bock für Thermostat	1	44.811	35	O-Ring 5 x 1,5 (Viton)	1	44.150
9	Dichtung für Thermostat	1	44.818	36	O-Ring 28,24 x 2,62	1	44.149
10	Dichtung für Schalter	1	44.817	37	Regulierkolben Chemieventil	1	44.147
11	Schalter	2	44.835	38	Edelstahlfeder 1,8 x 15 x 15	1	44.148
12	Drehgriff Thermostat	1	44.153	39	Deckel für Chemieventil	1	44.146
13	Gewindeschneidschraube M 2,5 x 8	1	44.168	40	Blechschraube 3,5 x 16	2	44.161
14	Thermostat drehbar elektronisch	1	44.951	40.1	Blechschraube 3,9 x 13	1	41.078
15	Deckel für Überstromauslöser	1	44.361	41	Blechschraube 3,5 x 19	2	44.162
15.1	Dichtung für Deckel Übertemp.	1	44.182 1	42	Drehgriff Chemieventil mit Blendkappe	1	44.151
16	Steuerplatine Überstromausl. 400V	1	44.370 1	44	Schraube 5,0 x 20 mit angepr. Scheibe	10	43.018
16.1	Steuerplatine Überstromausl. 230V	3	43.430	45	Durchführungsstübe für Kapillarrohr	2	44.823
17	Schraube 3,5 x 8	8	43.417	46	Dichtung für Deckel Übertemp.	1	44.182 1
18	Schraube 4,0 x 16	1	44.839	47	Dichtung Elektrokasten	1	44.838
19	Erdungsklemme	1	44.839	48	Klemmbügel für Manometer	1	44.049
20	Feinsicherung M 1,25 A	1	44.889 1	49	Anschlussmuffe Manometer	1	44.136
20.1	Feinsicherung M 2,0 A	1	46.604 1	50	Kunststoffschraube 4,0 x 25	8	43.425
21	Schraube M4x8 DIN84	2	44.836	51	Schlauchklemme 9 - 9	2	44.054
22	Steuerplatine 400 V / 50/60 Hz	1	44.837	52	Schlauch für Waschlansaugung	1	44.055
22.1	Steuerplatine 230 V / 50/60 Hz	1	46.005 1	53	Schlauch mit Filter und Rückschlagv.	1	44.056 1
23	Schütz 400 V / 50/60 Hz	1	46.005 1	54	Rückschlagventil für Waschlansaug.	1	44.240 1
23.1	Schütz 230 V / 50/60 Hz	1	46.005 1	55	Druckmessleitung	1	44.102 1
24	Schraube 4,0 x 25 mit angepr. Scheibe	2	43.425				
25	Überstromauslöser 9-12,5A	1	42.641 2				
25.1	Überstromauslöser 11,3-16A	1	42.641				
26	Kabeltrompete mit Zugentlastung	1	44.819				
					Chemieventil kpl. Pos. 34-42		44.052

Alimentation en eau et frein



Pos.	Désignation	Qté	N° de réf.
1	Wassertank	1	44.805
4	Schwimmventil	1	46.250
5	Moosgummidichtung	1	46.261
6	Mutter R3/4"	1	46.258
7	Kunststoffschraube 5x14	1	43.426
8	Scheibe 5,3 DIN9021	1	50.152
9	Zugfeder	1	46.020
10	Deckel Bremse	1	46.016
11	Hebel Bremse	1	44.804
12	Zylinderschraube M8 x 20	1	41.480
13	Innensechskantschraube M4x10	4	46.002
14	Schelle	2	43.431
15	Bolzen für Bremse	1	46.018
16	HD-Schlauch Wasserausgang	1	44.840
17	Haltescheibe	1	44.841
18	Ausgangsteil R1/4" x ST30	1	44.855
19	Schraube DIN912 M5x12	2	41.019 4
20	Zahnscheibe 5,1	2	43.483
21	Bundschraube	1	46.019
	Frein complet. Pos. 7-15		44.880

Alimentation en carburant



Pos.	Désignation	Qté	N° de réf.
1	Deckel Brennstoffversorgung	1	44.011
2	Flansch mit Brennstoffleitungen	1	44.842
3	Gummidichtung	1	44.012
5	Schwimmerschalter	1	44.014
7	PA-Schlauch DN6	0,4 m	44.403
8	PA-Schlauch DN6	0,3 m	44.403
9	PA-Schlauch DN6	0,6 m	44.403
10	Steckverbinder 6 - 6	1	44.404
11	Schraube 5,0 x 25	3	41.414 1
12	Steckverbinderstutzen 1/8" x 6	1	44.407
13	Ermeto-Verschraubung R1/8" x 6L	1	44.372
14	Steckverbinderwinkel 1/8" x 6	1	44.408
16	Anschlussstück Brennstofffilter R1/4"	2	44.214
17	Gummidichtung 3/4"	2	41.047 1
18	Filtergrundkörper	1	13.301
19	Gummidichtung	1	13.303
20	Siebkörper Brennstofffilter	1	44.213
21	Filterbecher	1	13.302
22	Einschraubwinkel R1/4" AG x 10L	2	40.121 1
23	Brennstoffpumpe mit Magnetventil (Pos. 23, 26)	1	44.852
24	Brennstoffmanometer 0-15 bar R1/8"	1	44.082
25	Magnetspule für Magnetventil	1	44.892
26	Magnetventil	1	44.251
27	Abstandsrohr 128 mm	1	44.084
28	Steckverbinderwinkel 1/4" x 6	1	44.405
30	Brennstoffzuleitung	1	44.845 1

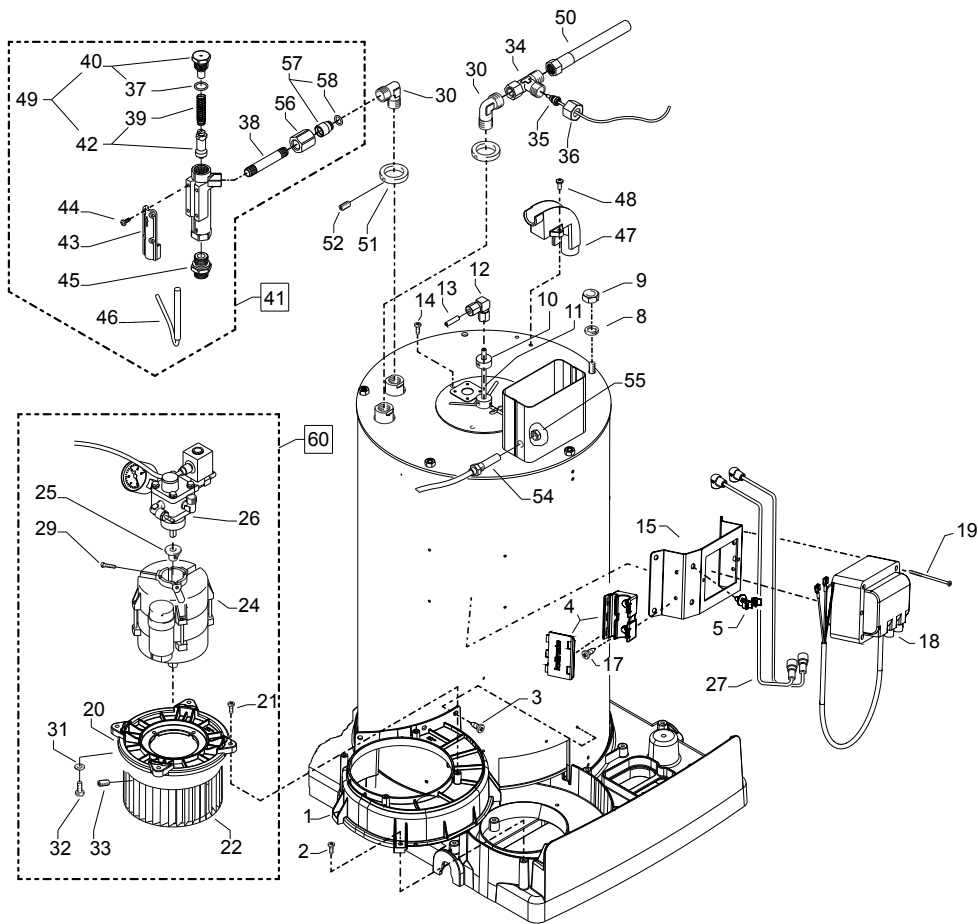
Brennstofffilter kpl. Pos. 15 - 21

44.881

Brennstoffpumpe kpl. Pos. 22-26, 28

44.852 1

Chambre de combustion

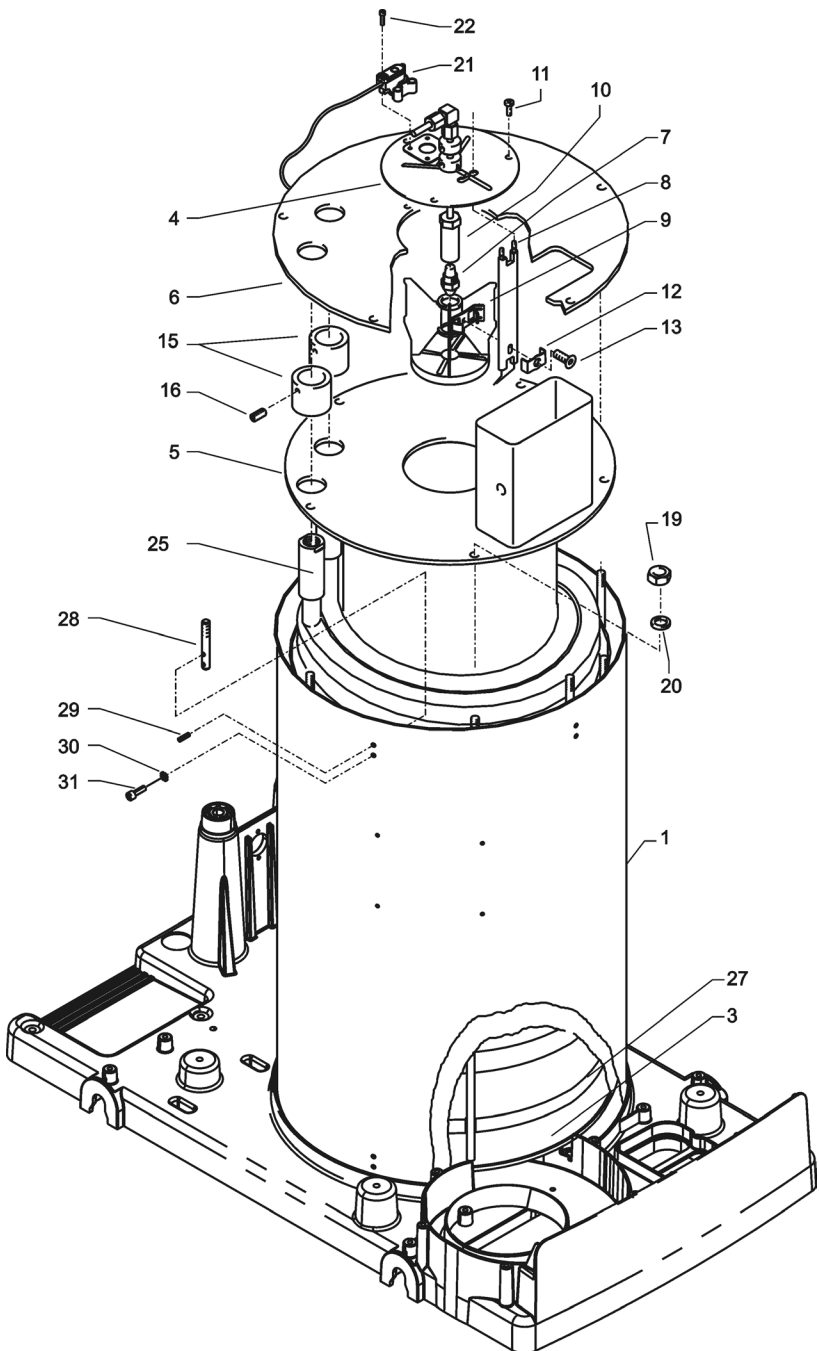


Kränzle therm C

Liste des pièces de rechange KRÄNZLE therm Chambre de combustion

Pos.	Désignation	Qté	N° de réf.
1	Gebälsegehäuse	1	44.802
2	Schraube M 5 x 10	5	43.021
3	Schraube 3,9 x 9,5	3	41.079
4	Haltebock	1	44.395
5	Haltesockel Zündkabel	1	44.114 2
8	Federring A 8	5	44.222
9	Edelstahlmutter M 8	2	14.127 2
11	Brennstoffleitung „Düsenstock“ 115 mm	1	44.089 1
11.1	Brennstoffleitung „Düsenstock“ 120 mm (C 11/130)	1	44.089
12	Winkelverschraubung 6L x 6L	1	44.106
13	Brennstoffleitung Pumpe	1	44.845
15	Halterung Zündtrafo mit Pos. 4 und 5	1	44.821
17	Blechschrabe 4,8 x 13	1	44.112
18	Zündtrafo 50 Hz	1	44.851
19	Schraube 4,0 x 60	4	43.420
20	Deckel Gebläsegehäuse	1	44.803
21	Schraube 4,8 x 16	4	40.282
22	Lüfterrad	1	44.847
24	Gebälsemotor 200-240 V / 50/60 Hz, DR rechts	1	44.850 6
25	Steckkupplung	1	44.852 2
26	Brennstoffpumpe kpl.	4	44.852 1
27	Hochspannungszündkabel	1	44.114
29	Zyl.schraube mit ISK M 5 x 12 DIN 912	1	40.134
30	Einschraubwinkelversch. 3/8" x 12L	2	44.092
31	Fächerscheibe 4,3	4	43.471
32	Schraube M 4 x 10	4	43.470
33	Gewindestift M 6 x 8 DIN 914	1	44.090
34	L-Verschraubung	1	44.869
35	Temperaturfühler	1	44.954
36	Ermetomutter 12 mm	1	40.075
37	O-Ring 14 x 2	1	43.445
38	Ermetorohr 12x85 mit 2x M12 x 1	1	44.848 1
39	Druckfeder Strömungswächter	1	14.217
40	Anschlagstopfen mit Zapfen Strömungswächter	1	14.219
41	Strömungswächter kpl.	1	12.610
42	Strömungskörper mit Zapfen für Feder	1	14.218
43	Abdeckung	1	12.603
44	Schraube M 4 x 8	4	44.216
45	Eingangsteil M18x1,5" x 12L	1	44.364
46	Magnetschalter	1	40.594 2
47	Schlauchführung	1	44.830
48	Schraube M 5 x 14	2	40.536
49	Strömungskörper incl. Stopfen und Feder	1	14.218 1
50	Hochdruckschlauch Wasserausgang	1	44.840
51	Abschlussring	2	44.086
52	Gewindestift M 6 x 8 DIN 914	2	44.090
54	Übertemperatur-Fühler	1	44.388 1
55	Mutter	1	44.172
56	Überwurfmutter	4	12.636
57	Nippel	4	12.637
58	O-Ring 9,5 x 2	4	12.635
60	Gebälse-Brennstoffpumpeinheit Pos. 20-26, 29-33	1	44.882

Chambre de combustion



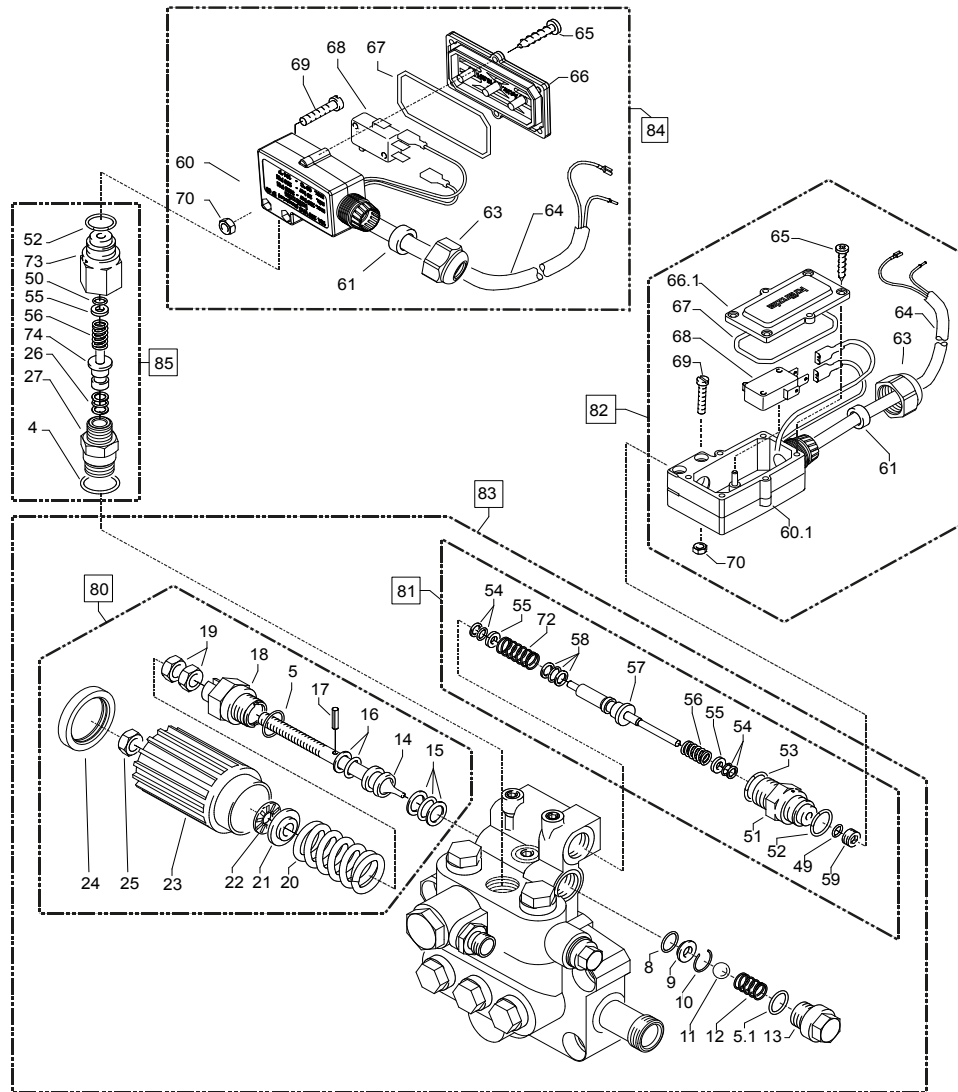
Kränzle therm C

Liste des pièces de rechange KRÄNZLE therm Chambre de combustion

Pos.	Désignation	Qté	N° de réf.
1	Außenmantel mit Zugbolzen	1	44.860
3	Innenmantel mit Bodenplatte	1	44.064 1
4	Deckel Düsenstock	1	44.079
5	Innendeckel mit Kamin und Flammrohr	1	44.861 1
6	Außendeckel	1	44.862
7	Brennstoffdüse 60° B 1,35 gph (C11/130)	1	44.077 2
7.1	Brennstoffdüse 60° B 1,5 gph (C13/180; C15/150)	1	44.077
8	Blockelektrode	1	44.854
9	Düsenstock Ø 25 mm, 6 Schl.	1	44.076 4
10	Düsenhalter	1	44.078
11	Edelstahlschraube M 6 x 10	3	44.177
12	Klemmblech für Elektrode	1	44.076 1
13	Zyl.schraube mit ISK M 5 x 15 DIN6912	1	44.076 2
15	Abschlusshülse	2	44.081
16	Schraube M 6 x 12 DIN 933	2	44.090 1
19	Edelstahlmutter M 8	7	14.127 2
20	Federring A 8	7	44.222
21	Flammsensor optisch	1	44.256 1
22	Schraube M 4 x 12 DIN7985	4	41.489
25	Heizschlange	1	44.900
27	Isolationsplatte	1	44.360
28	Zugbolzen	10	44.863
29	Spannstift 4 x 14	10	44.829
30	Zahnscheibe 4,3	10	43.471
31	Schraube DIN912 M 4 x 10	10	46.002

Vanne d'inversion et manocontacteur

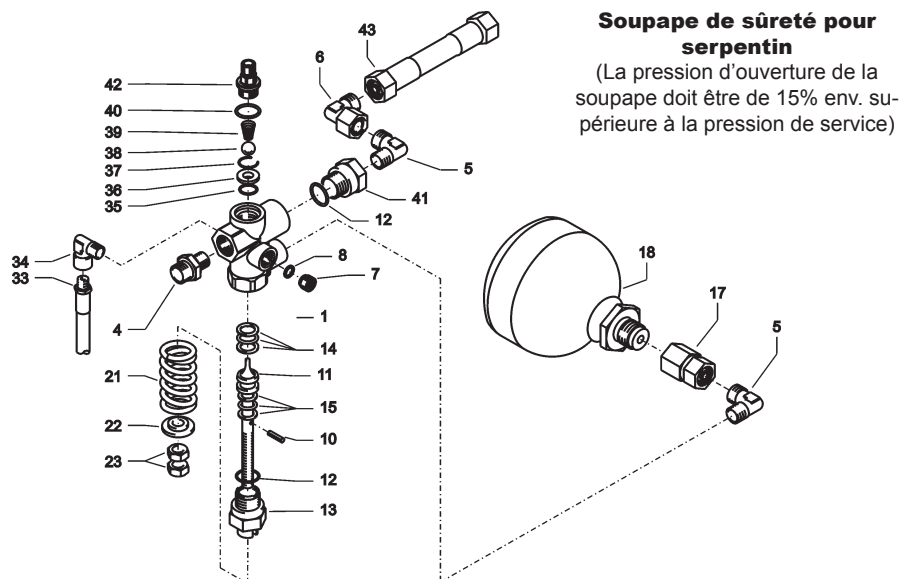
Kränzle therm C



Pos.	Désignation	Qté	N° de réf.
80	Steuerkolben kpl.		40.490
81	Ausgangsstück für Schalter rot kpl.		15.009 3
82	Druckschalter (rot) kpl. Mit Kabel 1,10 m		44.895 1
83	Ventilgehäuse kpl.		44.320
84	Druckschalter (schwarz) kpl. Mit Kabel 1,10 m		44.895
85	Ausgangsstück für Schalter schwarz kpl.		15.011 1

Pos.	Désignation	Qté	N° de réf.
5	O-Ring 16 x 2	1	13.150
5.1	O-Ring 13,94 x 2,62	1	42.167
8	O-Ring	1	12.256
9	Edelstahlsitz	1	14.118
10	Sicherungsring	1	13.147
11	Edelstahlkugel 8,5 mm	1	13.148
12	Edelstahlfeder	1	14.119
13	Verschlusschraube	1	14.113
14	Steuerkolben	1	14.134
15	Parbaks 16 mm	1	13.159
16	Parbaks 8 mm	1	14.123
17	Spannstift	1	14.148
18	Kolbenführung spezial	1	42.105
19	Mutter M 8 x 1	2	14.144
20	Ventilfeder schwarz	1	14.125
21	Federdruckscheibe	1	14.126
22	Nadellager	1	14.146
23	Handrad	1	40.457
24	Kappe Handrad	1	40.458
25	Elastic-Stop-Mutter	1	14.152
26	Parbaks 7 mm	1	15.013
27	Ventilstopfen mit Druckstück	1	42.106
49	O-Ring 3,3 x 2,4	1	12.136
50	O-Ring 5 x 1,5	1	15.014
51	Führungsteil Steuerstößel	1	15.009 1
52	O-Ring 13 x 2,6	2	15.017
53	O-Ring 14 x 2	1	43.445
54	Parbaks 4 mm	3	12.136 2
55	Stützscheibe dm 5	1	15.015
55.1	Stützscheibe dm 4	2	15.015 1
56	Edelstahlfeder	1	15.016
57	Steuerstößel lang	1	15.010 2
58	Parbaks	1	15.013
59	Stopfen M10x1 (durchgebohrt)	1	13.385 1
60	Gehäuse Elektroschalter (schwarz)	1	15.007
60.1	Gehäuse Elektroschalter (rot)	1	15.007 1
61	Gummimanschette PG 9	1	15.020
62	Scheibe PG 9	1	15.021
63	Verschraubung PG 9	1	15.022
64	Kabel 2 x 1,0 mm ² 1,10 m grau	1	44.871
64.1	Kabel 2 x 1,0 mm ² 1,10 m schwarz	1	44.235
65	Blechschaube 2,9 x 16	6	15.024
66	Deckel Elektroschalter (schwarz)	1	15.008
66.1	Deckel Elektroschalter (rot)	1	15.008 1
67	O-Ring 44 x 2,5	1	15.023
68	Mikroschalter	1	44.262
69	Zylinderschraube M 4 x 20	2	15.025
70	Sechskant-Mutter M 4	2	15.026
72	Druckfeder 1 x 8,6 x 30	1	40.520
73	Grundteil Elektroschalter	1	15.009
74	Steuerkolben	1	15.010
75	Aluminium-Dichtring	2	13.275 1

Soupape de sûreté pour serpentín



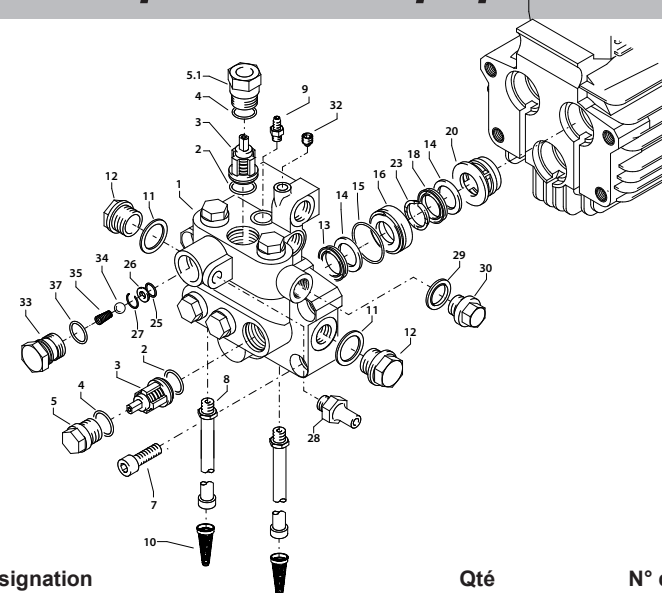
Pos.	Désignation	Qté	N° de réf.
1	Ventilkörper	1	14.145
4	Ermetoverschraubung R 3/8" x 12 mm	1	40.076
5	Ermetowinkel R 1/4" x 12 mm	1	44.864
6	Ermetowinkel 12 mm x 12 mm Mutter	1	44.865
7	Stopfen R1/4"	1	13.387
8	O-Ring	1	13.275
10	Spanstift	1	14.148
11	Steuerkolben	1	14.110
12	O-Ring	1	13.150
13	Kolbenführung	1	14.130
14	Parbaks 16 mm	1	13.159
15	Parbaks 8 mm	1	14.123
17	Anschlußmuffe für Hydrospeicher	1	44.140 1
18	Hydrospeicher	1	44.140
21	Ventilfeder	1	14.125
22	Federdruckscheibe	1	14.126
23	Sechskantmutter M 8 x 1	2	14.144
33	Rücklaufschlauch S200	1	44.867
34	Einschraubwinkel	1	40.121
35	O-Ring 11 x 1,44	1	12.256
36	Edelstahlsitz	1	14.118
37	Sprengring	1	13.147
38	Edelstahlkugel 8,5 mm	1	13.148
39	Edelstahlfeder	1	14.119
40	O-Ring 15 x 2	2	13.150
41	Eingangsstück M20x1,5" x R1/4"	1	13.136 1
42	Anschlußteil Druckmessleitung	1	44.868
43	Verbindungsschlauch 12mm S200-Strömungw.	1	44.866

Tige de commande, complète Pos. 10-15; 21-23 **14.110 1**

Soupape de sûreté complète Pos. 1-15; 21-42

44.888

Chapelle à soupapes



Pos.	Désignation	Qté	N° de réf.
1	Ventilgehäuse AM-Pumpe	1	40.451 1
2	O-Ring 15 x 2	6	41.716
3	Ventile (grün) für APG-Pumpe	6	41.715 1
4	O-Ring 16 x 2	6	13.150
5	Ventilstopfen	5	41.714
5.1	Ventilstopfen mit Druckteil	1	42.106
7	Innensechskantschraube M10 x 35	4	42.509 1
8	Ansaugschlauch mit Nippel R1/4"	2	44.096 4
9	Saugzapfen Schlauchanschluss	1	13.236
10	Wasserfilter	2	42.633
11	Dichtring	1	40.019
12	Stopfen 3/8"	1	40.018
13	Manschette 18 x 26 x 4/2	3	41.013
14	Backring 18 mm	6	41.014
15	O-Ring	3	40.026
16	Leckagering 18 mm	3	41.066
18	Gewebemanschette 18 x 26 x 5,5/3	3	41.013 1
20	Zwischenring 18 mm	3	41.015 2
23	Druckring	3	41.018
25	O-Ring 11 x 1,5	1	12.256
26	Edelstahlsitz Ø 7	1	14.118
27	Sprengring	1	13.147
28	Ausgangsteil Pumpe R1/4" x 12	1	44.897
29	Kupferring	1	42.104
30	Dichtstopfen R1/4" mit Bund	1	42.103
32	Dichtstopfen M 8 x 1	2	13.158
33	Ausgangsteil	1	40.522
34	Edelstahlkugel Ø10	1	12.122
35	Rückschlagfeder „K“	1	14.120 1
37	O-Ring 18 x 2	1	43.446

Chapelle à soupapes complète

Lot de rép. Soupapes pour pompe APG

6x Pos. 2; 6x Pos. 3; 6x Pos. 4

Lot de réparation manchettes 18 mm

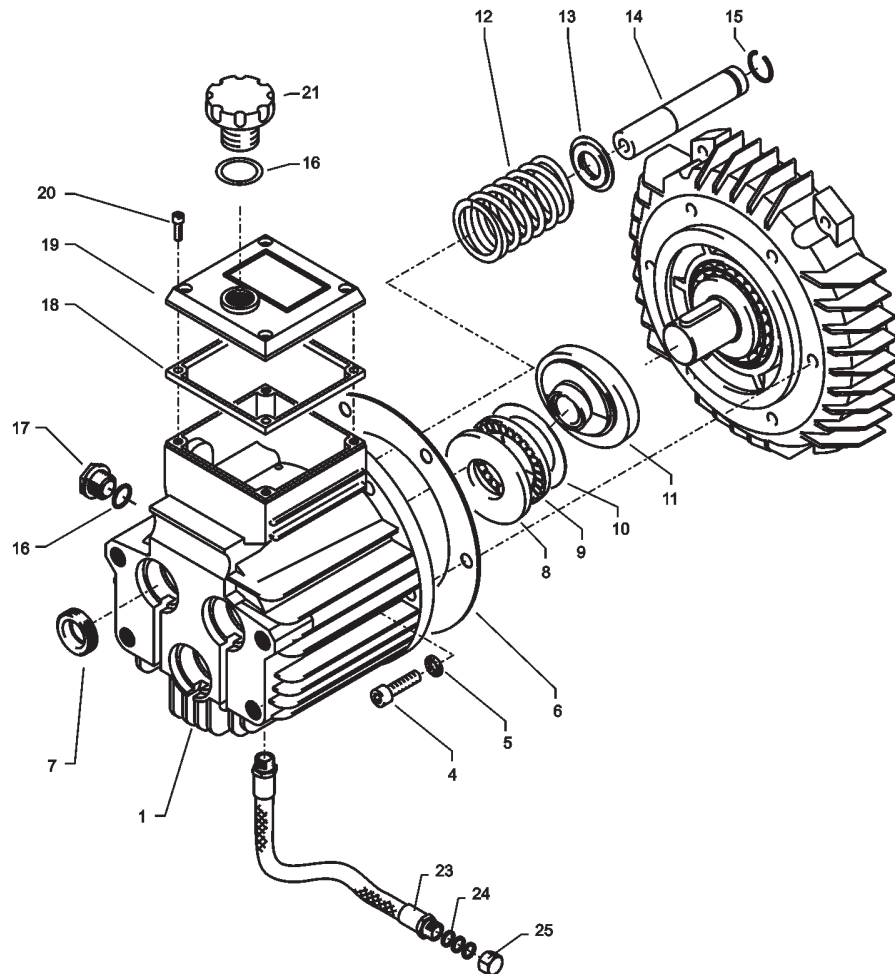
3x Pos. 13; 6x Pos. 14; 3x Pos. 15; 3x Pos. 23; 3x Pos. 18

44.320

41.748 1

41.049 1

Pompe

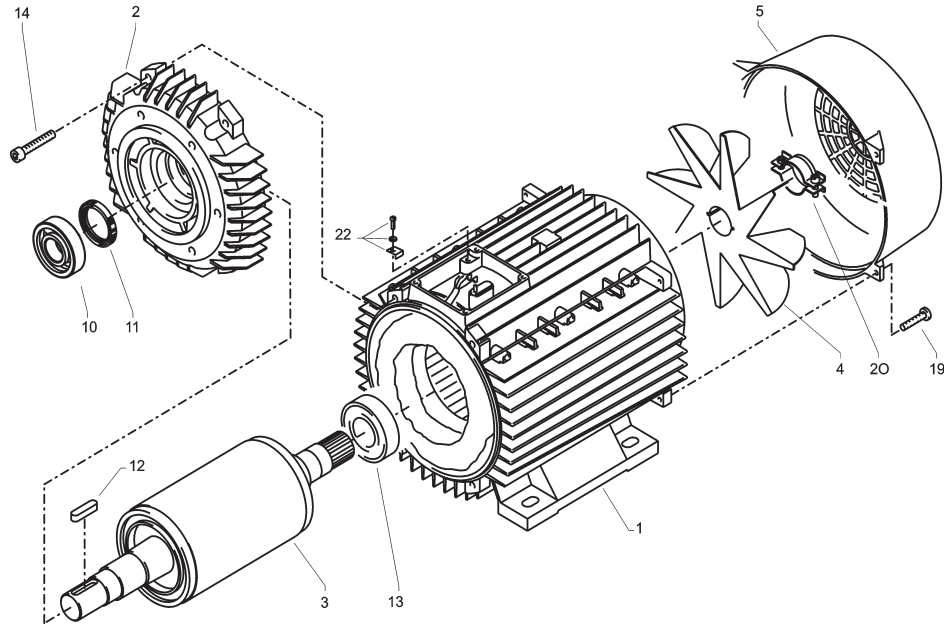


Kränzle therm C

Liste des pièces de rechange KRÄNZLE therm C Pompe

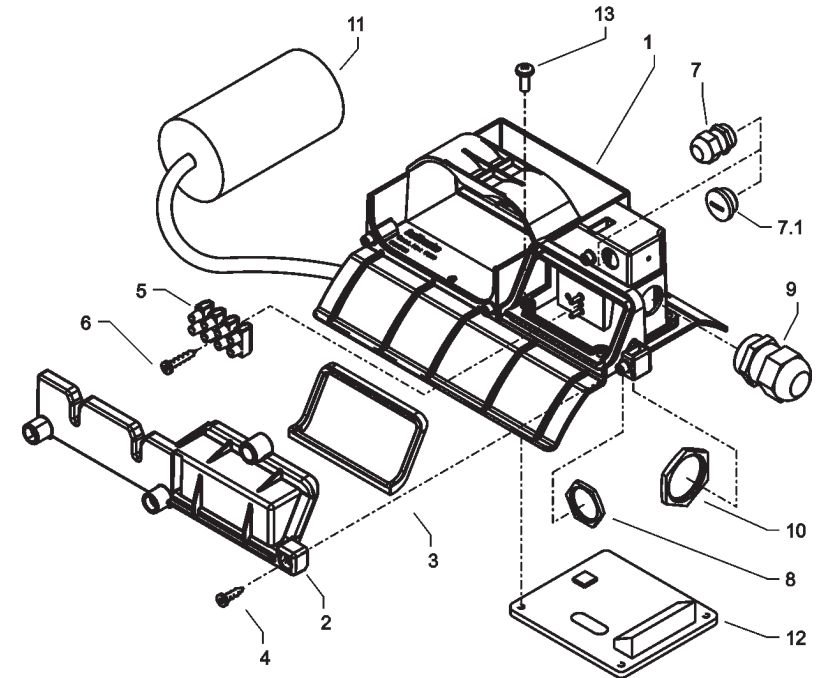
Pos.	Désignation	Qté	N° de réf.
1	Ölgehäuse mit Öldichtungen	1	40.452
4	Innensechskantschraube M 8 x 25	6	40.053
5	Sicherungsscheibe	6	40.054
6	Flachdichtung	1	40.511
7	Öldichtung 18 x 28 x 7	3	41.031
8	Wellenscheibe	1	40.043
9	Axial-Rollenkäfig	1	40.040
10	AS-Scheibe	1	40.041
11	Taumelscheibe 9,0° (C 11/130)	1	40.460-9,0
11.1	Taumelscheibe 11,25° (C 13/180)	1	40.460-11,25
11.2	Taumelscheibe 12,0° (C 15/150)	1	40.460-12,0
12	Plungerfeder	3	40.453
13	Federdruckscheibe	3	40.454
14	Plunger 18mm (AM-Pumpe)	3	40.455
15	Sprengring	3	41.035
16	O-Ring 14 x 2	2	43.445
17	Verschlusschraube M 18 x 1,5	1	41.011
18	Flachdichtung	1	41.019 3
19	Deckel	1	40.518
20	Innensechskantschraube M 5 x 12	4	41.019 4
21	Ölmessstab (AM-Pumpe)	1	40.461
23	Ölablassschlauch	1	44.128 1
24	Kupferring	3	14.149
25	Verschlusskappe	1	44.130
	Carter à huile AM complet		40.452 1
	Pos. 1, 4-7, 12-17		

Moteur de pompe



Pos.	Désignation	Qté	N° de réf.
1.1	Stator BG100 2,3kW 230V / 50Hz	1	40.720
1.2	Stator BG100 4,8 kW 400V / 50Hz	1	40.710
2	A-Lager Flansch	1	40.700
3.1	Rotor BG100 230V / 50Hz	1	40.703 1
3.2	Rotor BG100 400V / 50Hz	1	40.703
4	Lüfterrad BG100	1	40.702
5	Lüfterhaube BG 100	1	40.701
10	Schrägkugellager 7306	1	40.704
11	Öldichtung 35 x 47 x 7	1	40.080
12	Passfeder 8 x 7 x 28	1	40.459
13	Kugellager 6206 - 2Z	1	40.538
14	Innensechskantschraube M 6 x 30	4	43.037
19	Schraube M 4 x 12	4	41.489
20	Schelle für Lüfterrad BG100	2	40.535
22	Erdungsschraube kpl.	1	43.038
	Moteur complet 2,3kW 230V / 50Hz		24.085
	Moteur complet 4,8 kW, 3~ 400V / 50Hz		24.080

Boîtier de connexions

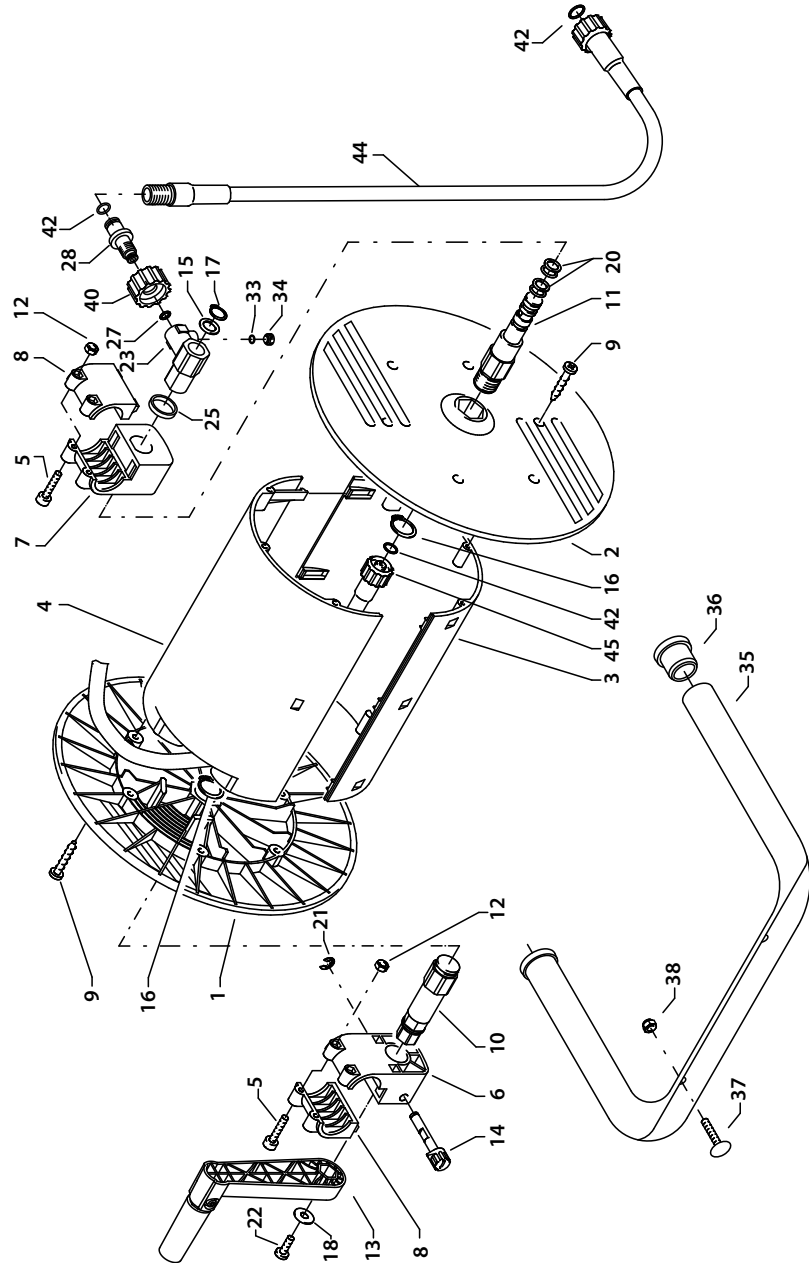


Pos.	Désignation	Qté	N° de réf.
1	Klemmkasten	1	44.814
2	Deckel Klemmkasten	1	44.815
3	Dichtung Deckel	1	44.816
4	Schraube 5,0 x 14	3	43.426
5	Kunststoffschraube 3,5 x 20	2	43.415
6	Lüsterklemme 5-pol.	1	43.326 1
7	PG9-Verschraubung (C 13/180; C 15/150)	1	43.034
7.1	PG9-Verschlussstopfen (C 11/130)	1	44.142
8	PG9-Gegenmutter	1	41.087 1
9	PG16-Verschraubung	1	41.419 1
10	PG16-Gegenmutter	1	44.119
11	Kondensator 70 µF	1	43.322
12	Flachdichtung	1	43.030
13	Schraube M 4 x 12	4	41.489
	Boîtier de connexions compl. 2,3kW 230V / 50Hz		44.886
	Boîtier de connexions compl. 4,8 kW, 3~ 400V / 50Hz		44.887

Enrouleur

(Accessoire spécial)

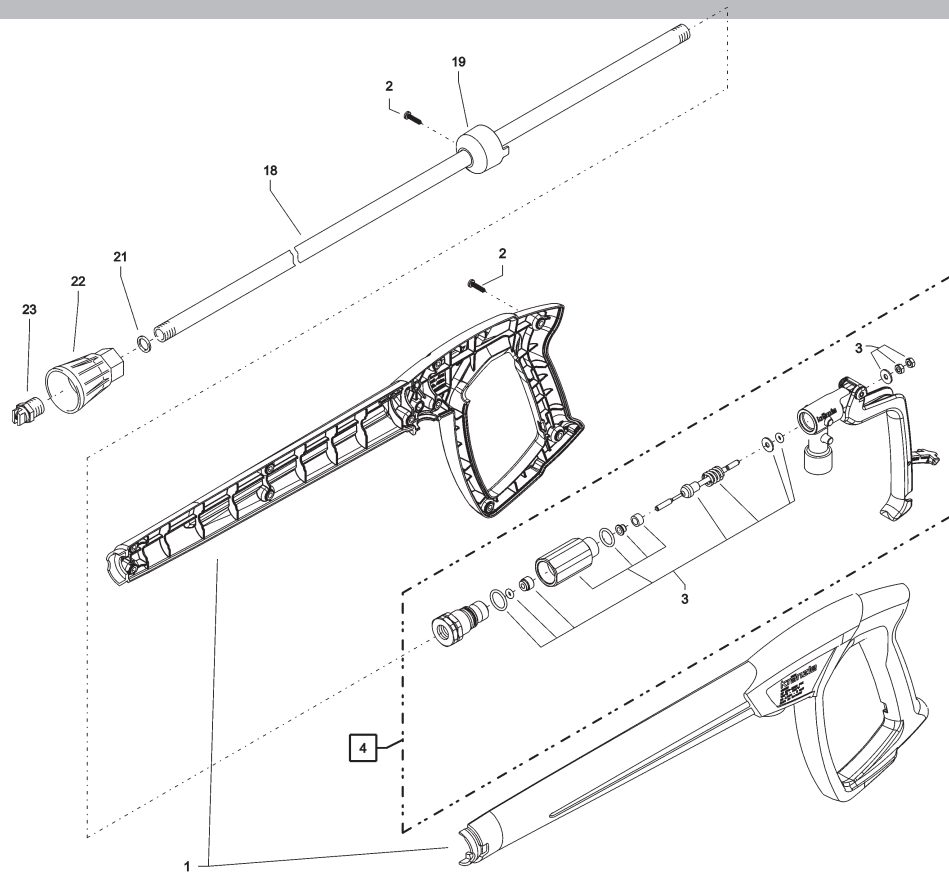
Kit d'adaptation ultérieure: 44.152 2



Liste des pièces de rechange KRÄNZLE therm Enrouleur

Pos.	Désignation	Qté	N° de réf.	Pos.	Désignation	Qté	N° de réf.
1	Seitenschale Schlauchführung	1	40.302	35	Haltebügel	1	44.143
2	Seitenschale Wasserführung	1	40.301	36	Gummistopfen	2	40.208 1
3	Trommel Unterteil	1	40.304	37	Schloßschraube M 8 x 35	2	41.408
4	Trommel Oberteil	1	40.303	38	Elastic-Stop-Mutter M 8	2	41.410
5	Innensechskantschraube M 4 x 25	4	40.313	40	Überwurfmutter	1	13.276 2
6	Lagerklotz mit Bremse	1	40.306	42	O-Ring 9,3 x 2,4	4	13.273
7	Lagerklotz links	1	40.305	44	Verbindungsschlauch NW 8 1 m	1	44.160
8	Klemmstück	2	40.307	45	Hochdruckschlauch NW 8 15 m	1	44.879
9	Kunststoffschraube 5,0 x 20	12	43.018	Enrouleur complet			
10	Antriebswelle	1	40.310	sans flexible, sans étrier de fixation			
11	Welle Wasserführung	1	40.311	Etrier de fixation complet			
12	Elastic-Stop-Mutter M 4	4	40.111	comprenant: Pos. 35 - 38			
13	Handkurbel Klappbar	1	40.320 0				
14	Verriegelungsbolzen	1	40.312				
15	Scheibe MS 16 x 24 x 2	1	40.181				
16	Wellensicherungsring 22 mm	2	40.117				
17	Wellensicherungsring 16 mm	1	40.182				
18	Unterlegscheibe Ø 6,4	1	50.189				
20	Parbaks 16 mm	2	13.159				
21	Sicherungsscheibe 6 DIN6799	1	40.315				
22	Schraube M 5 x 10	1	43.021				
23	Drehgelenk	1	40.167				
25	Distanzring	1	40.316				
27	O-Ring 6,86 x 1,78	1	40.585				
28	Anschlußstück	1	40.308				
33	O-Ring 6 x 1,5	1	13.386				
34	Stopfen M 10 x 1	1	13.385				

Pistolet

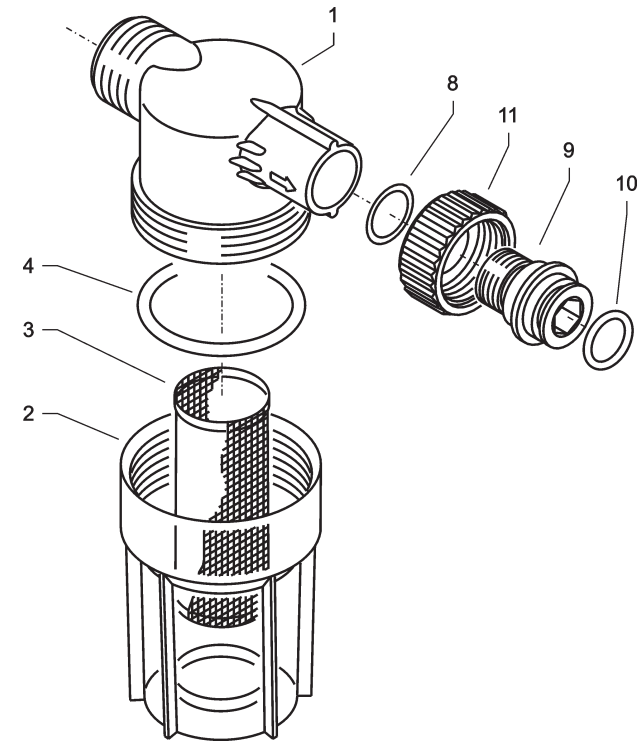


Pos.	Désignation	Qté	N° de réf.
1	Pistolschale re+li	1	12.450
2	Schraube 3,5 x 14	10	44.525
3	Reparatursatz M2000		12.454
4	M2000 Grundbaugruppe	1	12.458
18	Rohr 950 mm; bds. R1/4"	1	15.004 4
19	Abschlussring	1	12.457
21	Aluminium Dichtring 2mm	2	13.275 1
22	Düsenschutz	1	26.002
23	Flachstrahldüse 25045 (C 11/130; C 13/180)	1	D25045
23.1	Flachstrahldüse 25055 (C 15/150)	1	D25055

M2000-Pistole einteilig mit Düsenschutz und HD-Düse 25045 (C 11/130; C 13/180) **12.486-D25045**

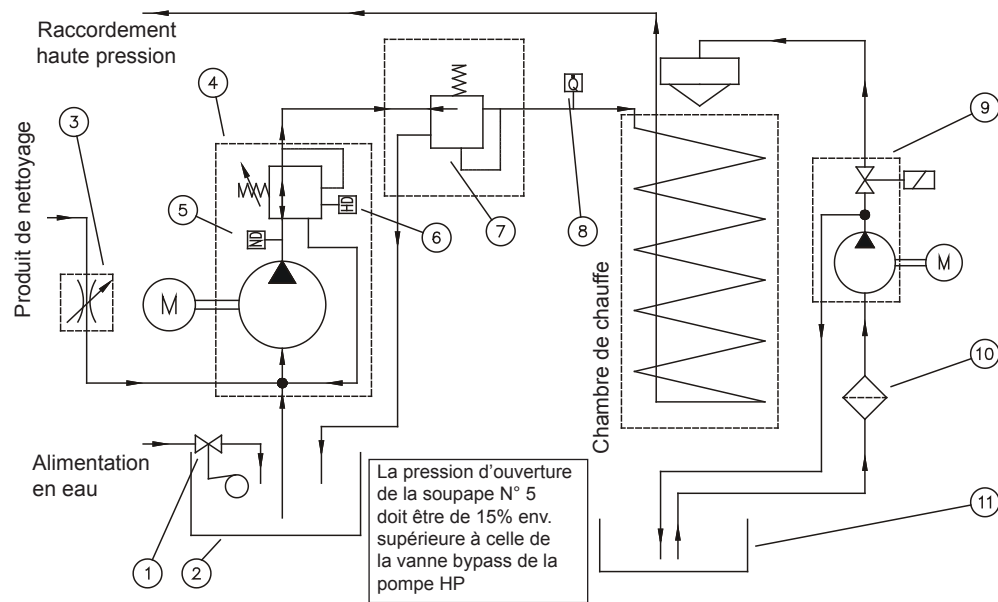
M2000-Pistole einteilig mit Düsenschutz und HD-Düse 25055 (C 15/150) **12.486-D25055**

Filtre d'entrée d'eau



Pos.	Désignation	Qté	N° de réf.
1	Filtergrundkörper	1	13.308
2	Filterbecher	1	13.302
3	Siebkörper	1	13.304
4	O-Ring 40 x 3,5	1	13.303
8	O-Ring 14 x 2	1	43.445
9	Tülle	1	13.307
10	O-Ring 13 x 2,6	1	13.272
11	Überwurfmutter	1	41.047 5
Filter komplett			13.310
Pos. 1 - 11			

Schéma de raccordement des tubulures



- | | |
|---|---------------------------------------|
| 1 Vanne à flotteur Alimentation en eau | 6 Manocontacteur Validation brûleur |
| 2 Réservoir à eau | 7 Pompe à carburant avec électrovanne |
| 3 Vanne de régulation détergent | 8 Contrôleur de débit |
| 4 Pompe haute pression avec vanne bypass intégrée | 9 Pompe à carburant avec électrovanne |
| 5 Manocont. Moteur Marche/Arrêt | 10 Filtre à carburant |
| | 11 Réservoir de carburant |

Déclaration de garantie

Déclaration de garantie

La garantie couvre uniquement les défauts de matériaux et de fabrication. Les vices ou dommages dus à l'usure sont exclus de cette garantie.

L'appareil devra être utilisé conformément aux instructions formulées dans le manuel d'utilisation, lequel fait partie intégrante des conditions de garantie. La garantie ne s'applique qu'en cas d'utilisation adéquate d'accessoires et de pièces de rechange d'origine.

La période de garantie est de 24 mois pour les appareils utilisés dans le secteur privé et de 12 mois pour les appareils utilisés dans le cadre professionnel.

En cas de recours en garantie, veuillez remettre l'appareil, accompagné des accessoires et du justificatif d'achat, à votre revendeur ou au point de service après-vente autorisé de votre proximité que vous trouverez également sur notre site internet www.kraenzle.com.

Cette garantie expirera aussitôt en cas de modifications des dispositifs de sécurité, de dépassement des valeurs limites de vitesse de rotation ou des valeurs limites de température, de mise en service sous tension trop faible, avec manque d'eau d'alimentation ou avec eau sale. Le manomètre, les buses, les soupapes, les vannes, les manchettes d'étanchéité, le flexible haute pression et le dispositif de pulvérisation sont des pièces d'usure qui ne font pas l'objet de cette garantie.



I. Kränzle GmbH
Elpke 97 · 33605 Bielefeld

Déclaration de conformité CE

Nous déclarons, par la présente, que le type de construction des nettoyeurs haute pression:

Kränzle therm C 11/130
Kränzle therm C 13/180
Kränzle therm C 15/150

(documentation techn. est disponible auprès de):

Manfred Bauer, Fa. Josef Kränzle
Rudolf-Diesel-Str. 20, 89257 Illertissen

Débit nominal:

K therm C 11/130: 660 l/h
K therm C 13/180: 780 l/h
K therm C 15/150: 900 l/h

est conforme aux directives et à leurs amendements régissant les nettoyeurs haute pression:

Directive 2006/42/CEE rel. aux machines
Directive 2004/108/CEE rel. à la compatibilité électromagnétique
Directive 2005/88/CE, Art. 13
Nettoyeurs à jet d'eau haute pression
Annexe III, Partie B, point 27

Niveau de puissance acoustique

mesuré:

C 11/130: 88 dB (A); C 13/180: 91 dB (A);
C 15/150: 90 dB (A)

garanti:

C 11/130: 90 dB (A); C 13/180: 93 dB (A)
C 15/150: 92 dB (A)

Procédure appliquée d'évaluation de la conformité

Annexe V, Directive 2005/88/CE (émissions sonores des matériels utilisés en extérieur)

Normes et spécifications appliquées:

EN 60 335-2-79 :2009
EN 55 014-1 :2006
EN 55 014-2 / A2:2008
EN 61 000-3-2 : 2006
EN 61 000-3-3 : 2008

Bielefeld, le 21/10/12

Kränzle Josef

(Le gérant)

Client

- Toutes les conduites sont raccordées
- Colliers de flexibles serrés
- Visserie complète et bon blocage
- Câbles d'allumage enfichés
- Contrôle visuel réalisé
- Contrôle du fonctionnement des freins réalisé

Contrôle d'étanchéité

- Réservoir à flotteur rempli et contrôlé
- Etanchéité conduite d'alimentation en eau contrôlée
- Fonctionnement de la vanne à flotteur contrôlé
- Etanchéité de l'appareil sous pression contrôlée

Contrôle électrique

- Contrôle de la mise à la terre réalisé

Intensité du courant absorbé

Pression de service
Pression de coupure

Résultat de l'analyse des gaz de combustion

- Temp. vapeur contrôlée
- Vanne à produits chimiques contrôlée
- Système automatique Start/Stop et retardateur d'arrêt contrôlés
- Interrupteur à manque de combustible contrôlé
- Fonctionnement du thermostat contrôlé
- Vérification de fonctionnement du brûleur

Température eau à l'entrée °C

5	6	7	8	9	10	11	12	13	14	15
---	---	---	---	---	----	----	----	----	----	----

Température eau à la sortie °C

70	72	74	76	78	80	82	84	86	88	90
----	----	----	----	----	----	----	----	----	----	----

Pression du combustible bars

9	9,5	10	11	11,5	12	12,5	13	14
---	-----	----	----	------	----	------	----	----

Indice de noircissement relevé

0	1	2	3
---	---	---	---

- Dispositifs de sécurité scellés à la laque
- En référence à ce compte-rendu d'examen, l'appareil est conforme aux exigences requises

Nom du contrôleur

Date

Signature

Procès-verbal d'examen pour nett. HP

concernant le contrôle annuel de la sécurité du travail (Règl. de sécurité et de prévention des accidents) conformément aux spécifications relatives aux appareils à jet de liquide. (Ce formulaire de contrôle sert de justificatif pour la réalisation des contrôles réguliers et doit être conservé!) Labels de contrôle Kränzle: N° de réf.UVV200106

Propriétaire: Type therm:
 Adresse: N° de série:
 N° ordre de réparation:

Contrôles à réaliser:	I.O.	oui	non	Réparé
Plaquette signalétique (existante)				
Instructions de service (existantes)				
Habillage, dispositifs de protection				
Conduites sous pression (étanchéité)				
Manomètre (Contrôle fonctionnel)				
Vanne à flotteur, clapet (étanchéité)				
Pulvérisation (Marquage)				
Flexible HP/Raccordement (Endommagement/marquage)				
La soupape de sûreté s'ouvre à 10% / 20% de surpression				
Accumulateur hydraulique				
Conduite de carburant (étanchéité)				
Electrovanne (Contrôle fonctionnel)				
Thermostat (Contrôle fonctionnel)				
Contrôleur de débit (Contrôle fonctionnel)				
Câble d'alimentation (Endommagement)				
Fiche (Endommagement)				
Conducteur neutre (raccordé)				
Interrupteur d'arrêt d'urgence (Contrôle fonctionnel)				
Interrupteur Marche/arrêt				
Sécurité contre la marche à sec (Contrôle fonctionnel)				
Produits chimiques utilisés				
Produits chimiques autorisés				

Données de contrôle:	Valeur relevée	Réglage à la valeur:
Buse haute pression		
Pression de service bars		
Pression d'arrêt bars		
Indice noirciss. (Echelle de Bacharach)		
Valeur CO ²% CO ²		
Rendement%		
Résistance du conducteur de terre non dépassée. / valeur:		
Isolation		
Courant de service		
Pistolet verrouillé		

Résultat d'examen (cocher)

- L'appareil a été contrôlé par un expert conformément aux spécifications relatives aux appareils à jet de liquide. Les anomalies constatées ont été éliminées de sorte que l'appareil est dorénavant conforme aux prescriptions de sécurité du travail.
- L'appareil a été contrôlé par un expert conformément aux spécifications relatives aux appareils à jet de liquide. La sécurité du travail ne peut être assurée qu'après élimination des anomalies constatées, ceci par le biais d'une réparation ou d'un échange des pièces défectueuses.

Le prochain contrôle régulier conformément aux spécifications relatives aux appareils à jet de liquide doit être réalisé au plus tard avant le: Mois Année

Lieu, date Signature

Procès-verbal d'examen pour nett. HP

concernant le contrôle annuel de la sécurité du travail (Règl. de sécurité et de prévention des accidents) conformément aux spécifications relatives aux appareils à jet de liquide. (Ce formulaire de contrôle sert de justificatif pour la réalisation des contrôles réguliers et doit être conservé!) Labels de contrôle Kränzle: N° de réf.UVV200106

Propriétaire: Type therm:
 Adresse: N° de série:
 N° ordre de réparation:

Contrôles à réaliser:	I.O.	oui	non	Réparé
Plaquette signalétique (existante)				
Instructions de service (existantes)				
Habillage, dispositifs de protection				
Conduites sous pression (étanchéité)				
Manomètre (Contrôle fonctionnel)				
Vanne à flotteur, clapet (étanchéité)				
Pulvérisation (Marquage)				
Flexible HP/Raccordement (Endommagement/marquage)				
La soupape de sûreté s'ouvre à 10% / 20% de surpression				
Accumulateur hydraulique				
Conduite de carburant (étanchéité)				
Electrovanne (Contrôle fonctionnel)				
Thermostat (Contrôle fonctionnel)				
Contrôleur de débit (Contrôle fonctionnel)				
Câble d'alimentation (Endommagement)				
Fiche (Endommagement)				
Conducteur neutre (raccordé)				
Interrupteur d'arrêt d'urgence (Contrôle fonctionnel)				
Interrupteur Marche/arrêt				
Sécurité contre la marche à sec (Contrôle fonctionnel)				
Produits chimiques utilisés				
Produits chimiques autorisés				

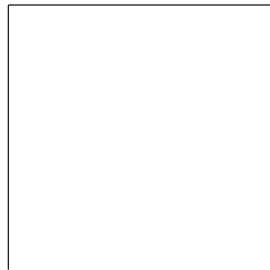
Données de contrôle:	Valeur relevée	Réglage à la valeur:
Buse haute pression		
Pression de service bars		
Pression d'arrêt bars		
Indice noirciss. (Echelle de Bacharach)		
Valeur CO ²% CO ²		
Rendement%		
Résistance du conducteur de terre non dépassée. / valeur:		
Isolation		
Courant de service		
Pistolet verrouillé		

Résultat d'examen (cocher)

- L'appareil a été contrôlé par un expert conformément aux spécifications relatives aux appareils à jet de liquide. Les anomalies constatées ont été éliminées de sorte que l'appareil est dorénavant conforme aux prescriptions de sécurité du travail.
- L'appareil a été contrôlé par un expert conformément aux spécifications relatives aux appareils à jet de liquide. La sécurité du travail ne peut être assurée qu'après élimination des anomalies constatées, ceci par le biais d'une réparation ou d'un échange des pièces défectueuses.

Le prochain contrôle régulier conformément aux spécifications relatives aux appareils à jet de liquide doit être réalisé au plus tard avant le: Mois Année

Lieu, date Signature



I. Kränzle GmbH

Elpke 97

D - 33605 Bielefeld

Reproduction uniquement sur autorisation de la société Kränzle
Date d'édition: 10.06.2014