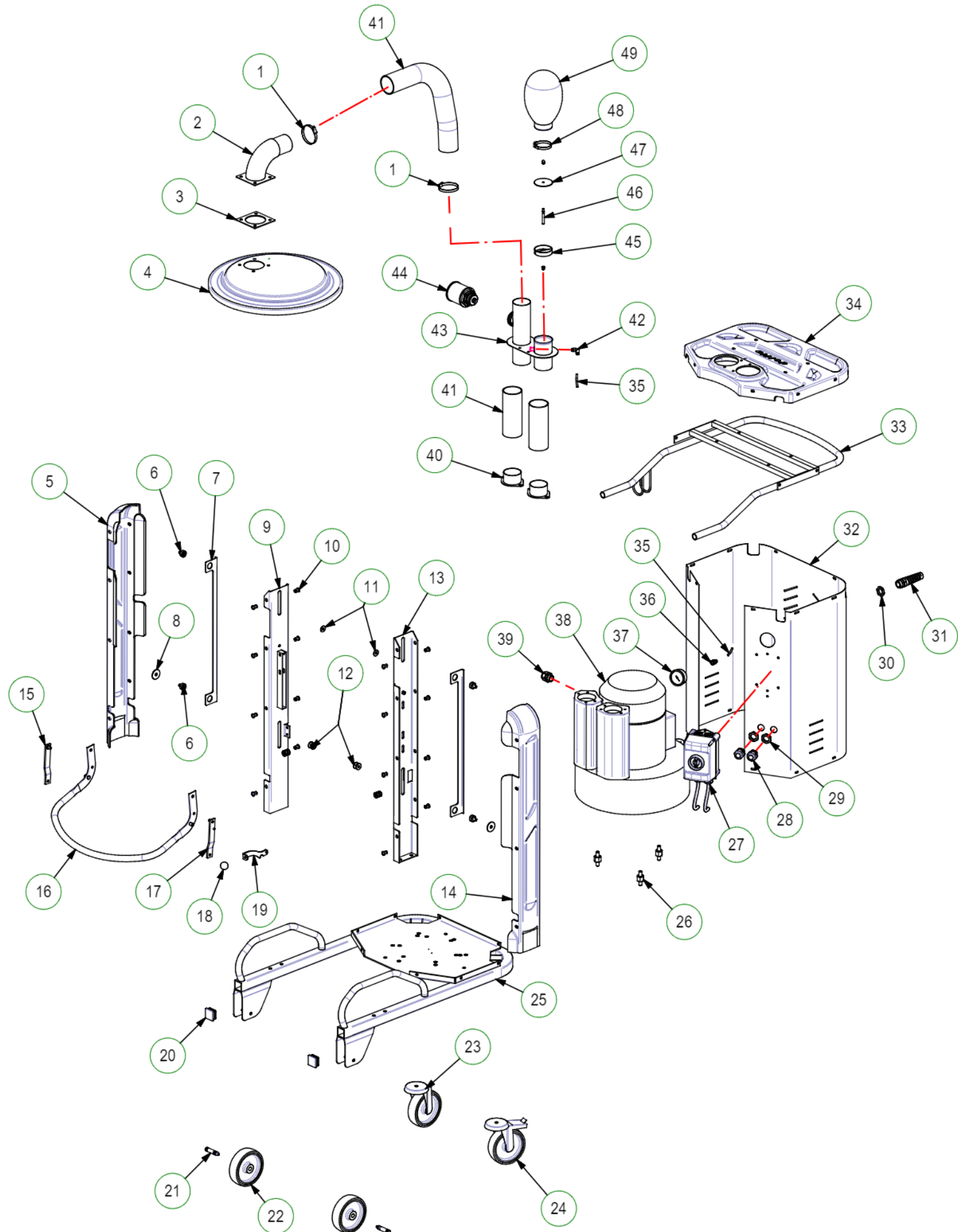


Part List / Elenco parti

POS.	QTY	CODE	DESCRIPTION	DESCRIZIONE
1	1	-	MACHINE BODY	CORPO MACCHINA
2	1	KT.0065.0020	FI.0063.0000 FILTER KIT	KIT FILTRO FI.0063.0000
3	1	KT.0746.7011	ST.0234.7011 CHAMBER KIT	KIT CAMERA ST.0234.7011
4	1	KT.0606.7011	ST.0235.7011 CONTAINER KIT	KIT CONTENITORE ST.0235.7011



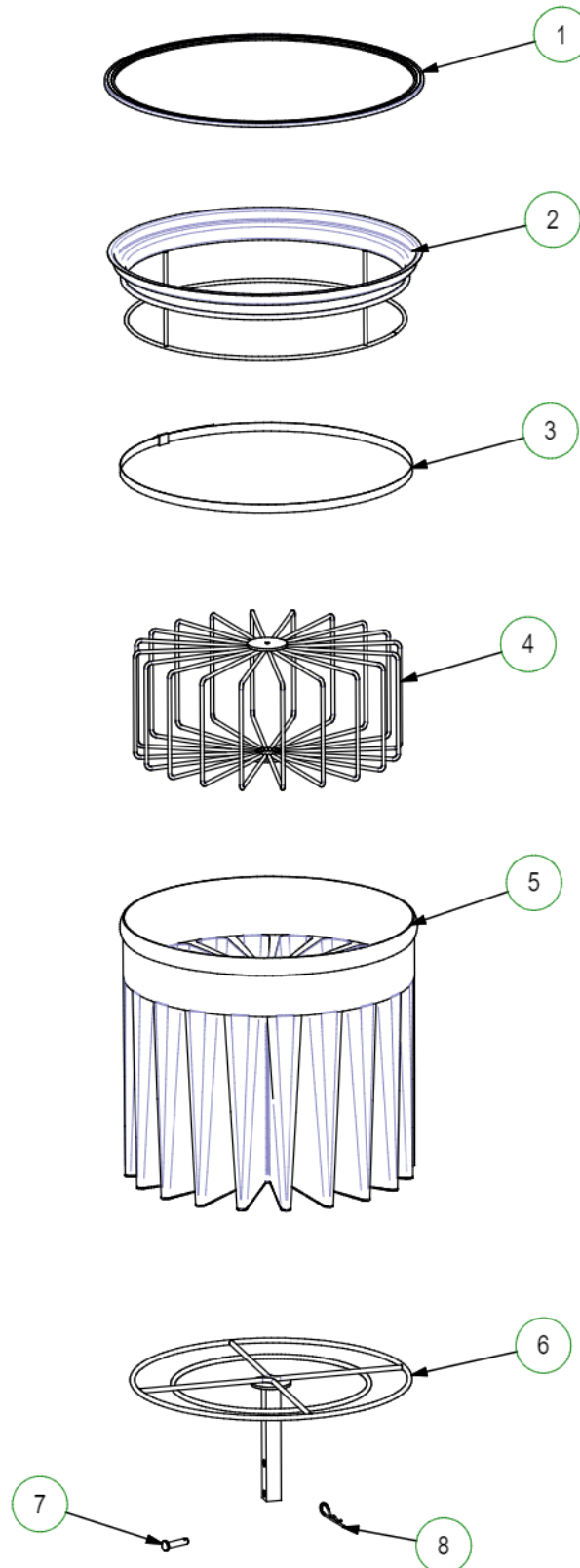


MACHINE BODY CORPO MACCHINA

Rev: A

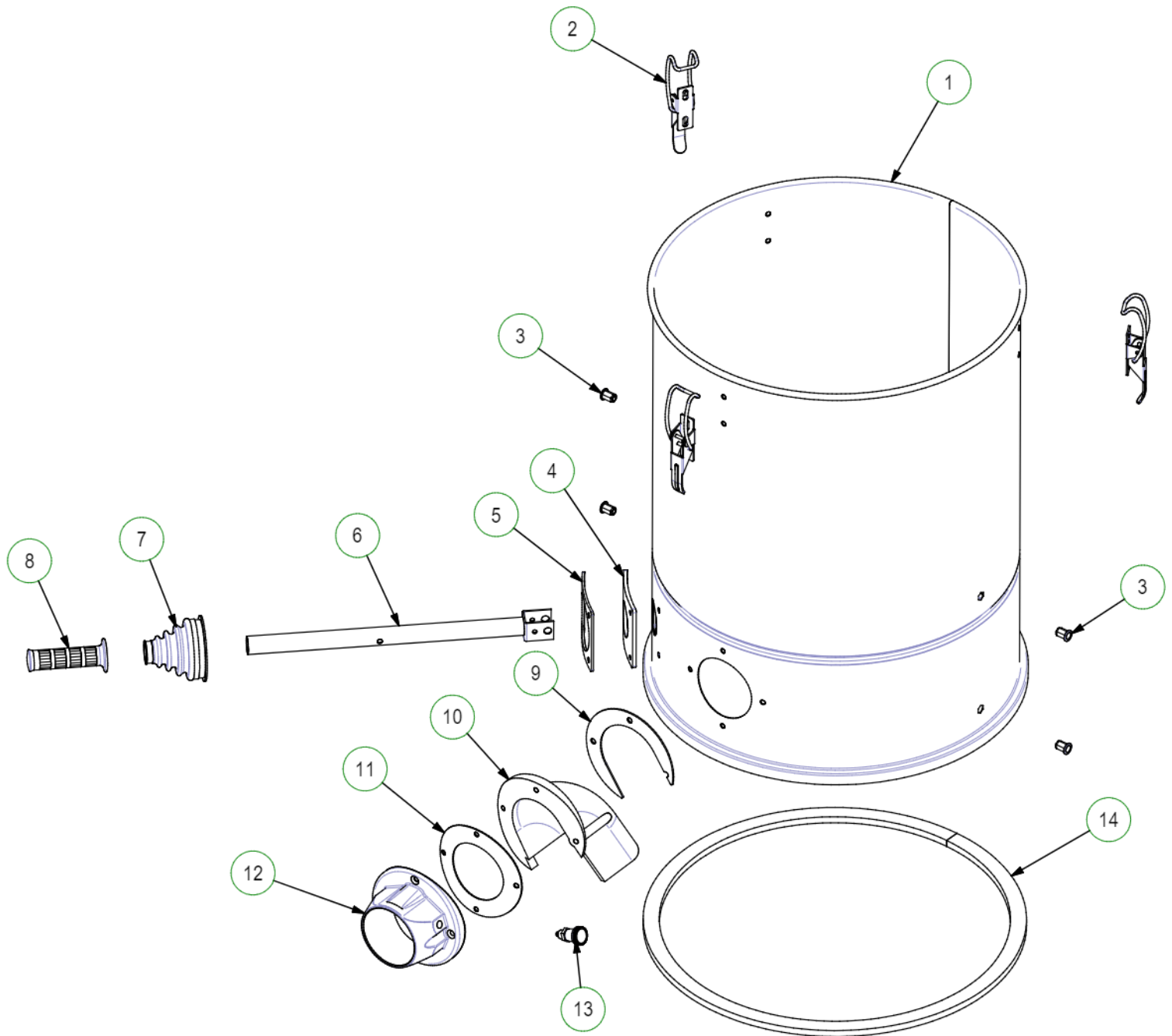
Data:03/01/2020

Part List / Elenco parti				
POS.	QTY	CODE	DESCRIPTION	DESCRIZIONE
1	2	SL.1084.0000	D. 60/80 9 mm. CLAMP	FASCETTA STRINGITUBO 9MM 60-80
2	1	SL.0867.7011	FILLER CURVE D70 SERIES RSCH	BOCCHETTONE CURVO D70 SERIE RSCH
3	1	GI.0030.0000	D. 80 INLET GASKET	GUARN.BOCCHETTONE CURVO D80
4	1	CT.0122.7011	D525 EXP/DG COVER	COPERCHIO D525 EXP/DG
5	1	SL.1472.0000	EXP RESTYLING RIGHT ABS COVER PLATE	COPERTURA LATERALE DX ABS EXP RESTYLING
6	4	SL.0229.0020	GALVANIZED LEVER SYSTEM PAWL	NOTTOLINO LEVERAGGIO PICCOLO (MASTER) ZINCATO
7	2	SL.1488.0020	GALVANIZED ROD FOR EXP/DM3/ZFR RESTYLING LEVER SYSTEM	ASTA DI RINVIO LEVERAGGIO EXP/DM3/ZFR REST. ZINCATA
8	2	MC.0154.0021	GALVANIZED PLAIN WASHER WITH EXTERNAL WIDE DIAMETER	RONDELLA GREMB ZINC DIN 9021 10X40
9	1	SL.1478.7016	EXP/DM3/ZFR RESTYLING RIGHT COLUMN	MONTANTE DX EXP/DM3/ZFR RESTYLING
10	16	SL.1886.0000	M8 HEXAGONAL INSERT WITH LARGE FLANGE	INSERTO FILETTATO ESAGONALE M8 FLANGIA LARGA
11	2	SL.1487.0000	DIN9021 8X24 NYLON WASHER	RONDELLA NYLON 8X24 DIN9021
12	2	SL.0368.0020	GALVANIZED FASTENING LEVER FULCRUM	FULCRO LEVA AGGANCIO ZINCATO
13	1	SL.1477.7016	EXP/DM3/ZFR RESTYLING LEFT COLUMN	MONTANTE SX EXP/DM3/ZFR RESTYLING
14	1	SL.1471.0000	EXP RESTYLING LEFT ABS COVER PLATE	COPERTURA LATERALE SX ABS EXP RESTYLING
15	1	SL.1484.0020	RIGHT BRACKET FOR EXP/DM3/ZFR RESTYLING LEVER SYSTEM	STAFFA DX PER LEVERAGGIO EXP/DM3/ZFR REST.
16	1	SL.1483.7016	HANDLE FOR EXP/DM3/ZFR RESTYLING LEVER SYSTEM	MANICO LEVERAGGIO EXP/DM3/ZFR RESTYLING
17	1	SL.1485.0020	LEFT BRACKET FOR EXP/DM3/ZFR RESTYLING LEVER SYSTEM	STAFFA SX PER LEVERAGGIO EXP/DM3/ZFR REST.
18	1	SL.1489.0000	D30 M6 ROUND KNOB	POMOLO SFERA D30 M6 F
19	1	SL.1486.0020	SAFETY LOCK FOR EXP/DM3/ZFR RESTYLING LEVER SYSTEM	SAFETY LOCK LEVERAGGIO EXP/DM3/ZFR REST.
20	2	SL.0272.0000	40X40 SQUARE HEAD COVER	COPRITESTA QUADRO 40x40
21	2	RT.0011.0000	RT.0011.0000 WHEEL AXLE KIT	KIT ASSALE RUOTA RT.0011.0000
22	2	RT.0020.0000	D. 150 PU WHEEL	RUOTA D150 PU
23	1	RT.0044.0000	D. 150 PU CASTOR (WITH HOLE)	RUOTA D150 PU PIV.F/PASS
24	1	RT.0045.0000	D. 150 PU CASTOR WITH BRAKE (WITH HOLE)	RUOTA D150 PU PIV.F/PASS C/FR
25	1	ST.0233.7016	EXPORT RESTYLING TROLLEY	CARRELLO EXP RESTYLING
26	3	SL.4075.0020	GALVANIZED ZFR101 HEAD M/M 10MA SPACER	DISTANZIALE M/M 12MA KW5,5 DLF ZINCATO
27	1	QE.0227.0000	ABB MS132 10-16A ELECTRIC SWITCHBOARD (DG70EXPZ22)	QUADRO EL. ABB MS132 10-16A DG70EXP Z22 G.A./STD
28	2	EP.0180.0000	M25X1,5 D.9/16 CABLE FASTENER	PRESSACAVO M25X1,5 D.9/16
29	2	EP.0181.0000	M25x1,5 POLYAMIDE NUT	DADO POLIAMMIDE M25x1,5
30	1	EP.0177.0000	PG 21 BLACK POLYAMIDE NUT	DADO POLIAMMIDE PG 21 NERO
31	1	EP.0182.0000	PG21 D.9/16 CABLE FASTENER	PRESSACAVO SPIR. PG 21 D.9/16
32	1	SL.1479.7011	EXP RESTYLING BACK COVER PLATE	COPERTURA POSTERIORE EXP RESTYLING
33	1	SL.1480.7016	EXP RESTYLING BACK PUSH HANDLE	MANICO DI SPINTA POSTERIORE EXP RESTYLING
34	1	SL.1475.0000	EXP RESTYLING UPPER ABS COVER PLATE	COPERTURA SUPERIORE ABS EXP REST.
35	0,8 m	EP.0187.0000	4X6 98SH TRANSPARENT PU PIPE	TUBO PU 98SH 4X6 TRASPARENTE
36	1	EP.0183.0000	G1/4 F D6 STRAIGHT PUSH-IN FITTING	RACCORDO RAPIDO DRITTO G1/4F - D6
37	1	EP.0096.0000	D.63 -6000 -0 mm H2O VACUUM GAUGE	VUOTOMETRO D.63 -6000 -0 mm H2O
38	1	GA.0433.0000	KW5,5 IE2 UL/CSA V400/690 IP55 530MCH SUCTION UNIT	G.A. DLF KW5,5 IE2 UL/CSA V400/690 IP55 530MCH
39	1	EX.0034.0000	M25X1,5 D.9/16 ATEX CABLE FASTENER	PRESSACAVO M25X1,5 D.9/16 ATEX
40	2	SL.4079.7016	SUCTION/EXHAUST OVALE FLANGE WITH Ø70 PIPE	FLANGIA OVALE ASP/SOFF C/TUBO Ø70
41	2	TA.0045.0000	D. 70 POLYURETHANE HOSE	TUBO POLIURETANO D70
42	1	EP.0122.0000	G1/8M - D6 SWIVEL ELBOW PUSH-IN FITTING	RACCORDO RAPIDO A GOMITO GIREV. G1/8 M - D6
43	1	SL.3977.7016	Ø70 INLET/EXHAUST OVAL FLANGE (DG75/DG75AF)	FLANGIA OVALE ASP/SOFF Ø70 DG75/DG75AF
44	1	TA.0328.0000	1"1/2 PRESSURE RELIEF VALVE (HIGH VACUUM)	VALVOLA LIMITATRICE VUOTO 1"1/2 ALTO VUOTO
45	1	SL.4301.0020	ATEX D70 DIFFUSOR CAP GUIDE RING (GALVANIZED)	ANELLO C/GUIDA PER TAPPO DIFFUSORE D70 ATEX ZINCATO
46	1	SL.1376.0000	ATEX DIFFUSER CAP SLIDING STUD	PRIGIONIERO SCORREVOLE TAPPO DIFFUSORE ATEX
47	1	SL.4300.0011	ATEX DIFFUSER CAP DISC	DISCO PER TAPPO DIFFUSORE D70 ATEX INOX
48	1	SL.0717.0000	NYLON DIFFUSER FILTER CLAMP	FASCETTA FILTRO DIFFUSORE
49	1	SL.0587.0000	NYLON DIFFUSOR FILTER	FILTRO DIFFUSORE NYLON
50	0,6 m	TA.0045.0000	D. 70 POLYURETHANE HOSE	TUBO POLIURETANO D70



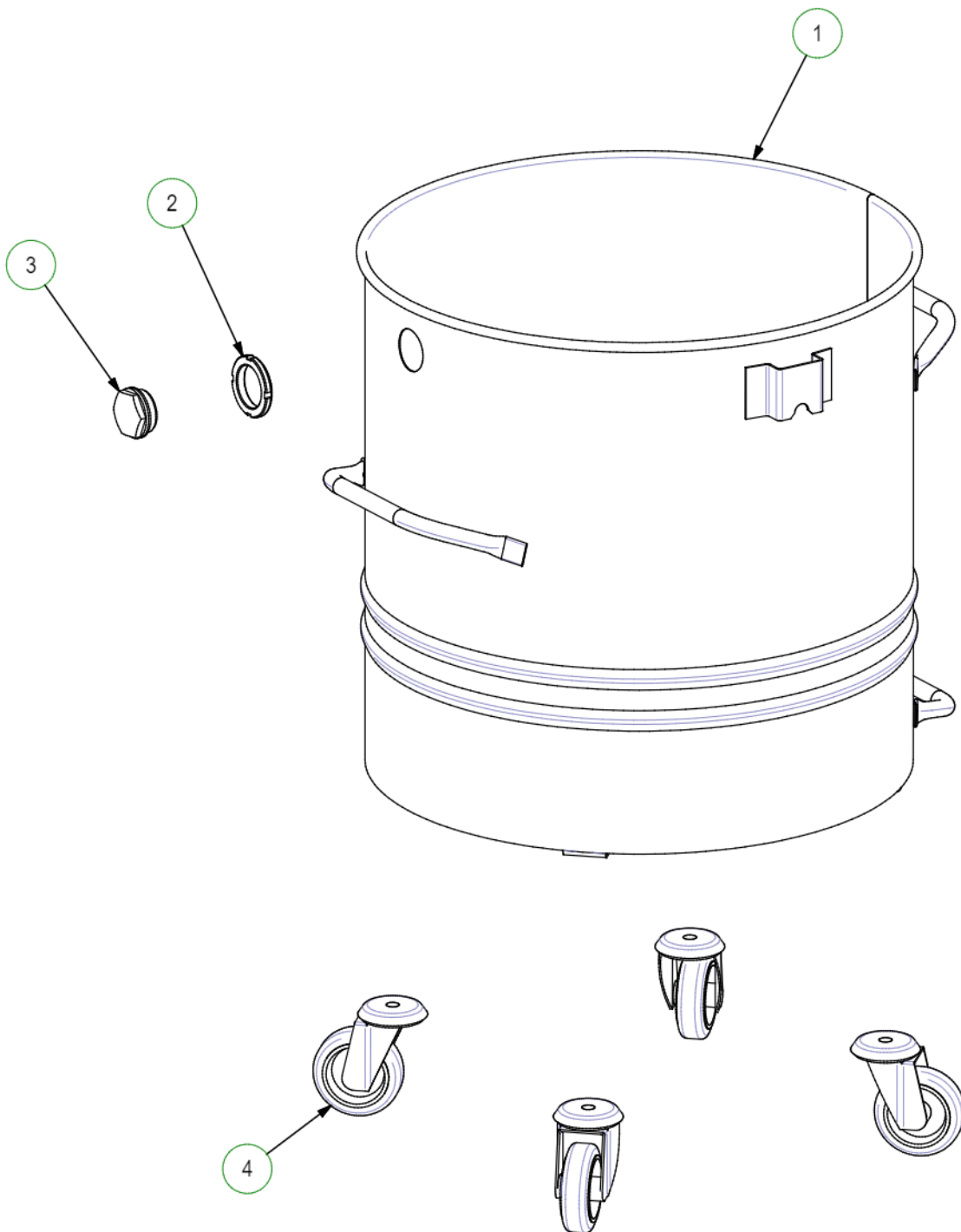
Part list / Elenco parti

POS.	QTY	CODE	DESCRIPTION	DESCRIZIONE
1	1	GI.0003.0000	D. 500 FILTER GASKET	GUARN.REGGIFILTRO D500
2	1	SL.0475.0020	D. 500 H70 FILTER HOLDER RING (GALVANIZED)	ANELLO REGGIFILTRO D500 H70 ZINCATO
3	1	SL.0223.0000	14MM L1510 FILTER CLAMP	FASCETTA FERMAFILTRO 14MM L1510 PREMONTATA
4	1	SL.0834.0020	DG1/2/60 20 SPOKES FILTER TIGHTENER CAGE (GALVANIZED)	GABBIA TENDIF. 20R DG1/2/60 ZINCATA
5	1	FI.0063.0000	D. 500 H400 20 POCKETS ANTISTATIC "C" POLYESTER FILTER	FILTRO POL. C ANT D500 H400 20T
6	1	SL.0427.0020	H195 14 SPOKES FILTER SHAKER CAGE (GALVANIZED)	GABBIA SCUOTIFILTRO H=195 14R. ZINCATA
7	1	SL.0441.0020	GALVANIZED CAGE LOCK PIN	PERNO AGGANCIO GABBIA ZINCATO
8	1	SL.0440.0000	COTTER PIN	MOLLA ZIG ZAG mm3



Part List / Elenco parti

POS.	QTY	CODE	DESCRIPTION	DESCRIZIONE
1	1	ST.0234.7011	D500 H650 FILTER CHAMBER EXP/DM3/ZFR REST.	CAMERA FILTR. D500 H650 EXP/DM3/ZFR REST.
2	3	SL.0216.0000	LATCH TOGGLE CLAMP	CHIUSURA A GANCIO PLASTIFICATA
3	4	SL.1886.0000	M8 HEXAGONAL INSERT WITH LARGE FLANGE	INSERTO FILETTATO ESAGONALE M8 FLANGIA LARGA
4	1	GI.0270.0000	MOUSSE BR150 98X98 GASKET WITH Ø50 HOLE	GUARN. FLANG. SCUOTIF. MOUSSE BR150 98X98 FORO Ø50
5	1	SL.0239.7016	FILTER SHAKER FLANGE	FLANGIA SCUOTIFILTRO
6	1	SL.0238.0020	GALVANIZED FILTER SHAKER LEVER	LEVA SCUOTIFILTRO ZINCATA
7	1	SL.0240.0000	FILTER SHAKER LEVER BELLOWS	SOFFIETTO LEVA SCUOTIFILTRO
8	1	SL.0217.0000	FILTER SHAKER LEVER KNOB	MANOPOLA LEVA SCUOTIFILTRO
9	1	SL.3708.0011	D 420/500 RUBBER DEFLECTOR TIGHTENING FLANGE (STAINLESS STEEL)	FLANGIA SERRAGGIO DEFLETTORE GOMMA Ø420/500 INOX
10	1	SL.3375.0000	ANTISTATIC BLACK RUBBER DEFLECTOR	DEFLETTORE GOMMA NERA ANTISTATICA Ø420/Ø500
11	1	GI.0407.0000	D. 80 DIE-CAST INLET GASKET NEW	GUARN.BOCCHETTONE FUSO D80
12	1	SL.3895.0000	D.80 DIE-CAST INLET	BOCCHETTONE D.80 FUSO
13	1	SL.3955.0000	M12X1.5 L45 SPRING POSITIONING PISTON	PISTONCINO DI POS. A MOLLA M12X1.5 L45
14	1,6 m	GI.0140.0000	10X22 ADHESIVE GASKET	GUARN.GOMMA SPUGNA GRIGIA ADES. 10x22



Part List / Elenco parti

POS.	QTY	CODE	DESCRIPTION	DESCRIZIONE
1	1	ST.0235.7011	D500 H500 EXP/DM3/ZFR RESTYLING CONTAINER	CONTENITORE D500 H500 EXP/DM3/ZFR REST
2	1	SL.0509.0000	40X1.5 ZB (KM008) LOCK NUT	GHIERA BLOCCAGGIO KM008 40X1.5 ZB
3	1	SL.0245.0000	LEVEL INDICATOR	INDICATORE DI LIVELLO
4	4	RT.0001.0000	D. 80 CASTOR	RUOTA D80 PIV.