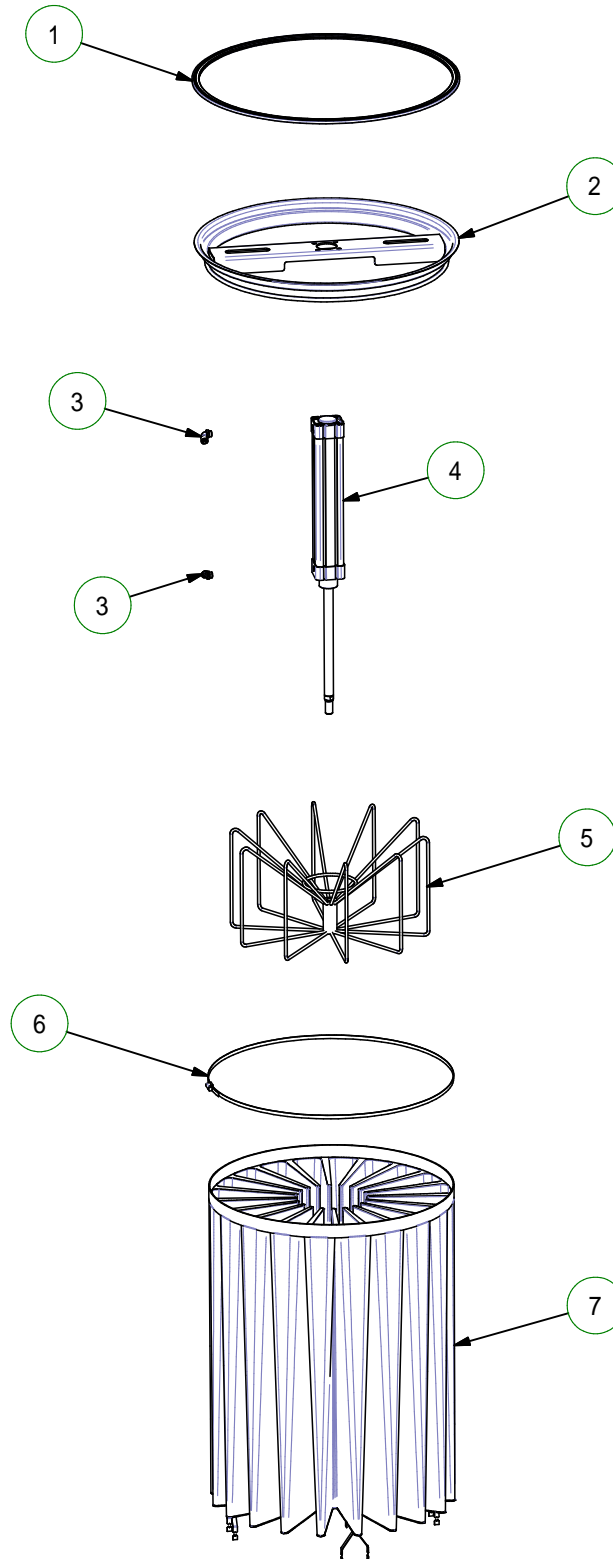


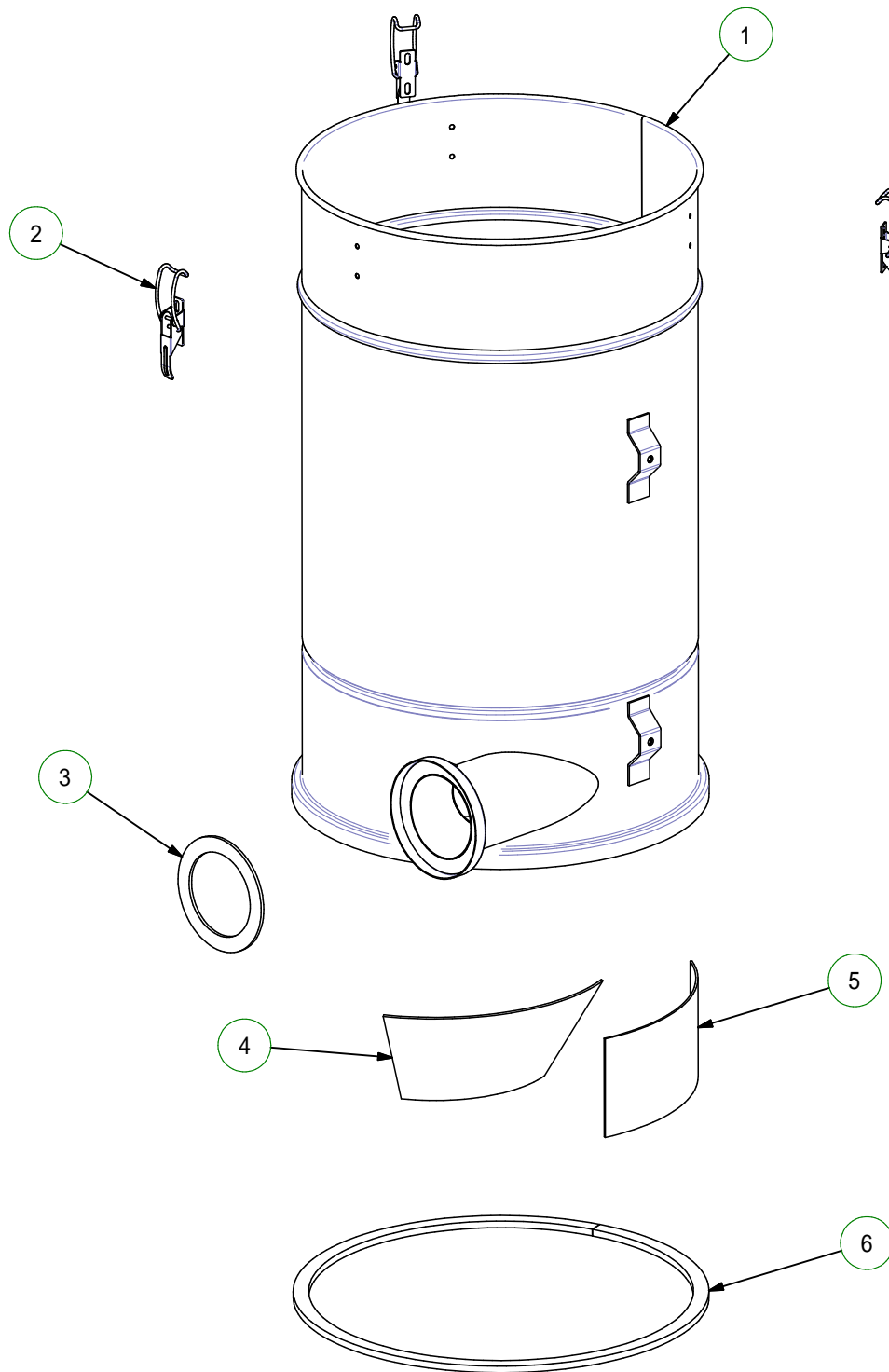
Part List / Elenco parti

POS.	QTY	CODE	DESCRIPTION	DESCRIZIONE
1	1	KT.1804.0200	FI.0140.0000 FILTER KIT WITH PISTON SCHAKING (ATEX Z22)	KIT FILTRO FI.0140.0000 SC. PIST. ATEX Z22
2	1	KT.1863.7011	DGVL ATEX Z22 CHAMBER KIT	KIT CAMERA DGVL ATEX Z22
3	1	KT.1870.7011	Ø560 H675 DGVL ATEX CONTAINER KIT	KIT CONTENITORE Ø560 H675 DGVL MT/ATEX
4	1	QE.0398.A000	CE210 ATEX Z22 ELECTRIC SWITCHBOARD	QUADRO EL. DGVL110/125/150 400V CE210 ATEX Z22
5	1	KT.1872.7011	DGVL125/185 MACHINE BODY KIT RAL7011	KIT CORPO MACCHINA DGVL125/185 RAL7011
6	1	KT.1866.0000	GA.0011.0000 SUCTION UNIT KIT (ATEX)	KIT GA.0011.0000 DGVL ATEX
7	1	KT.1871.7016	DGVL ATEX TANK KIT WITH PRESSURE REDUCER	KIT INTEGR. SERBATORIO DGVL ATEX C/RID. PRESSIONE



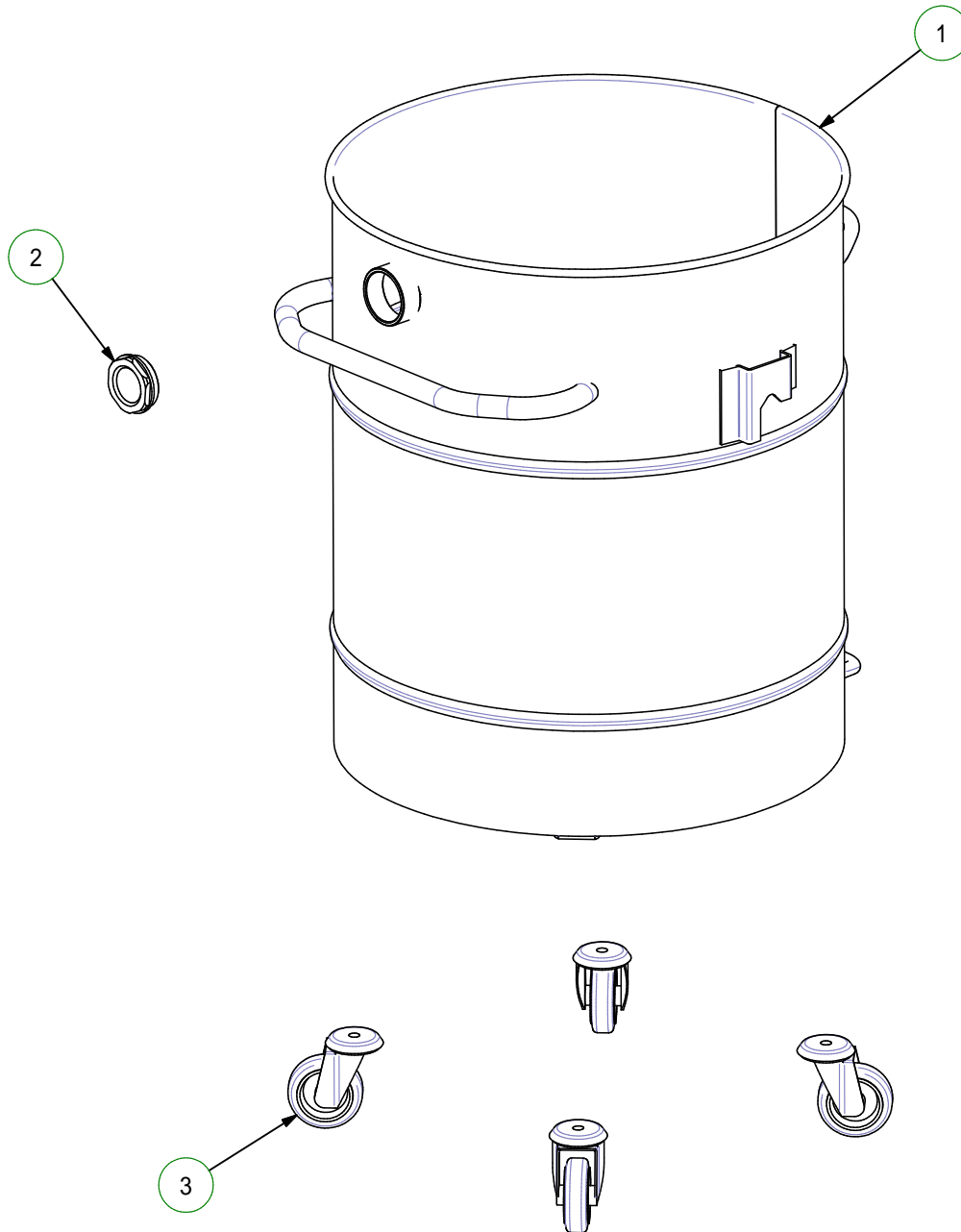
Part List / Elenco parti

POS.	QTY	CODE	DESCRIPTION	DESCRIZIONE
1	1	GI.0051.0000	D. 560 FILTER GASKET	GUARN.REGGIFILTRO D560
2	1	SL.2961.0200	FILTER HOLDER RING FOR D560 PLATFORM (METALLIC PAINT)	ANELLO REGGIFILTRO C/TRAVERSA PIATTAF.D560 MET
3	2	EP.0188.0000	G1/4 M - D8 SWIVEL ELBOW PUSH-IN FITTING	RACCORDO RAPIDO A GOMITO GIREV. G1/4 M - D8
4	1	EX.0145.0000	CN 50/250 ATEX II 2GD PNEUMATIC CYLINDER	CILINDRO PNEUM. CN 50/250 ATEX II 2GD
5	1	SL.0755.0020	20 SPOKES FILTER TIGHTENER AND SHAKER CAGE D500 (GALVANIZED)	GABBIA TENDI. SCUOTI FILTRO 20R D500 ZINCATA
6	1	SL.0477.0000	D. 560 FILTER CLAMP	FASCETTA STRINGITUBO D.560
7	1	FI.0140.0000	D. 560 H750 20 POCKETS ANTISTATIC "C" POLYESTER FILTER	FILTRO POL.C ANT D560 H750 20T

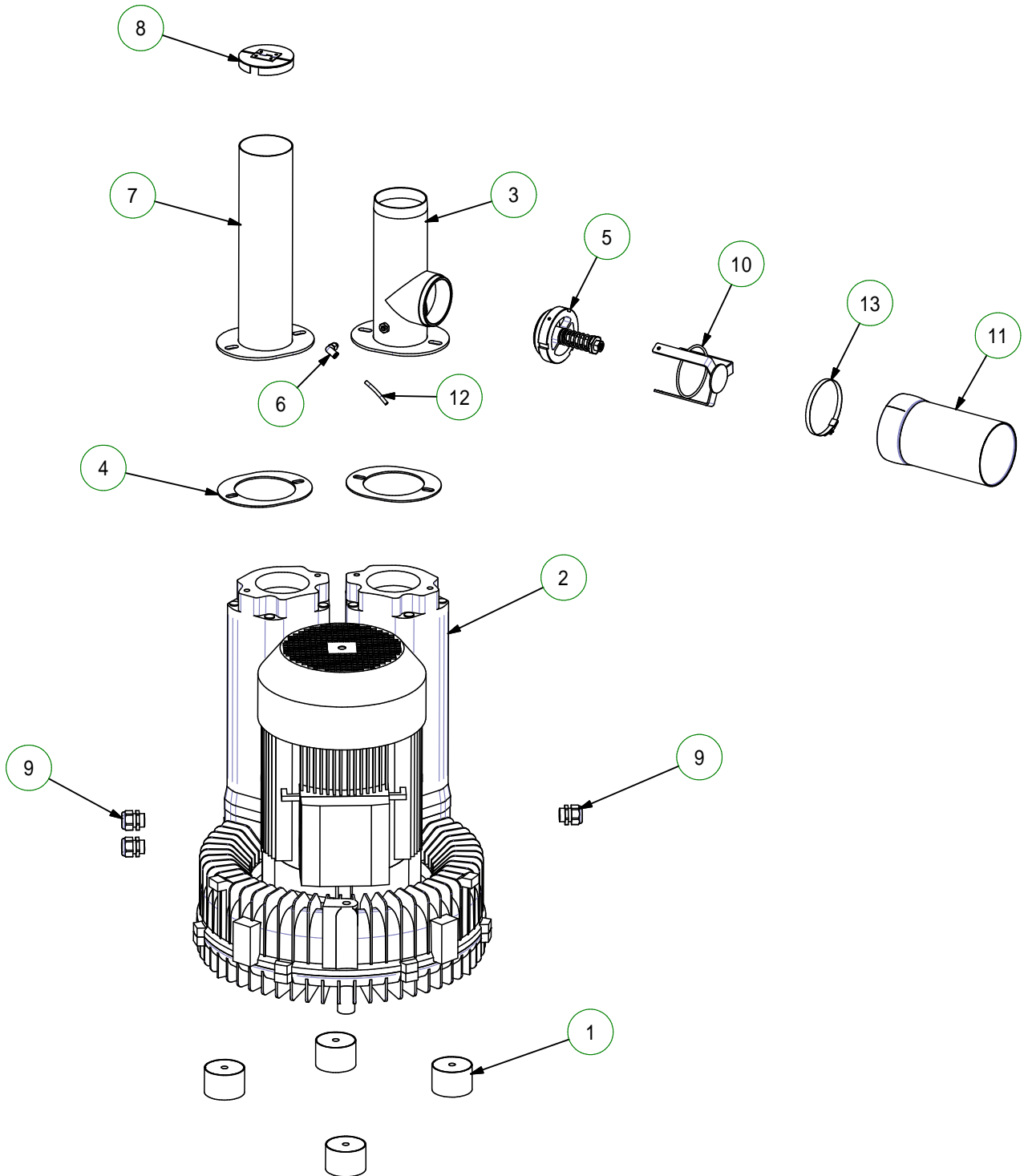


Part List / Elenco parti

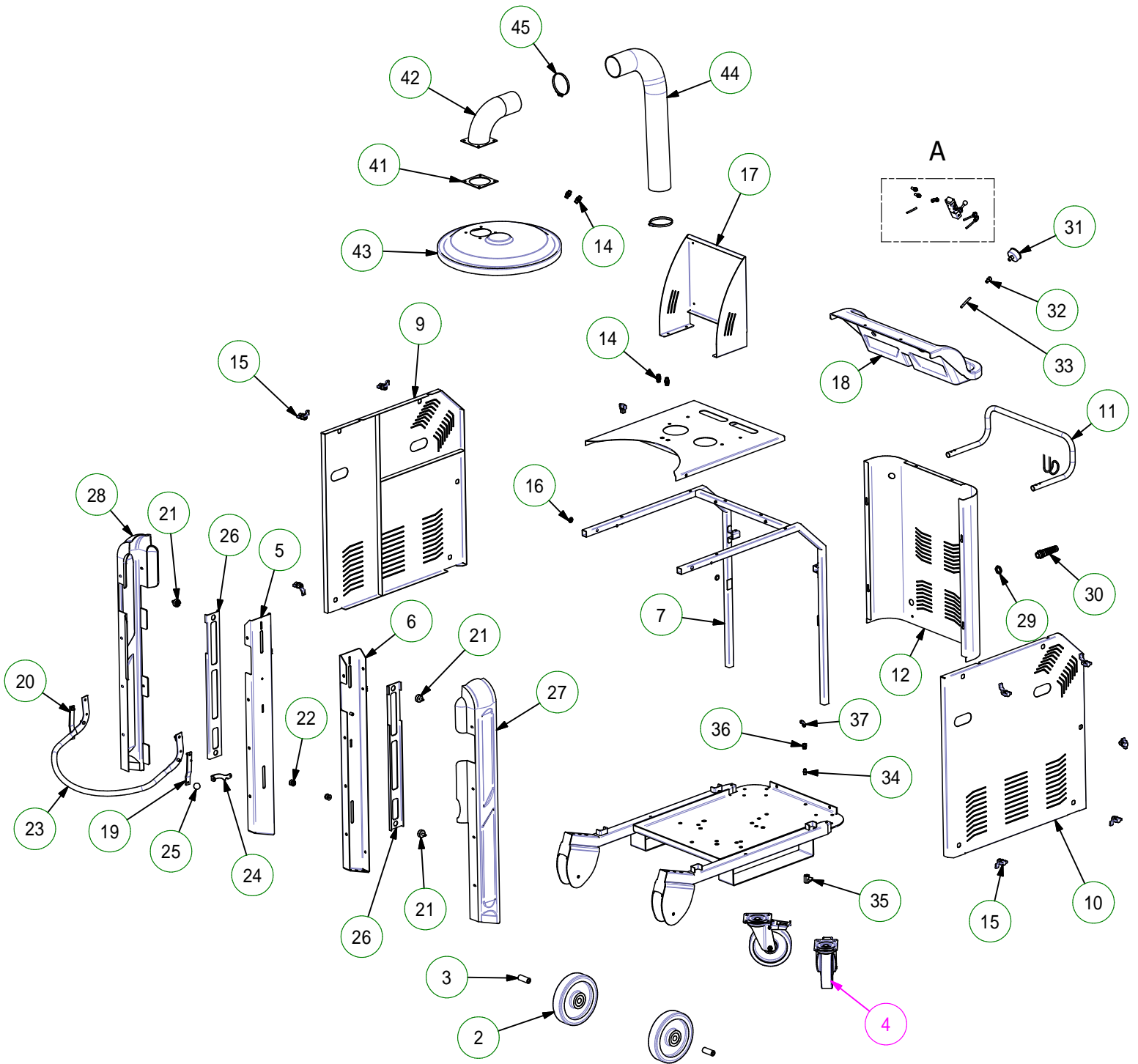
POS.	QTY	CODE	DESCRIPTION	DESCRIZIONE
1	1	ST.0526.7011	D560 CHAMBER H950 TANGENTIAL D120 PIPE UNION D560 PLATFORM RAL7011	CAMERA D560 H950 TNG. D120 PIATTAF. D560 RAL7011
2	3	SL.0216.0000	LATCH TOGGLE CLAMP	CHIUSURA A GANCIO PLASTIFICATA
3	1	GI.0161.0000	DG200-300 INLET GASKET	GUARN. BOCCHETTONE DG200-300
4	1	SL.3462.0000	ANTISTATIC RUBBER DEFLECTOR FOR D560 CYCLONE	DEFLETTORE GOMMA ANTISTATICO PER CICLONE Ø560
5	1	SL.3461.0000	ANTISTATIC RUBBER DEFLECTOR FOR D560 CHAMBER	DEFLETTORE GOMMA ANTISTATICO PER CAMERA TG. Ø560
6	1,8 m	GI.0140.0000	10X22 ADHESIVE GASKET	GUARN.GOMMA SPUGNA GRIGIA ADES. 10x22
7	1	SL.3647.0011	STAINLESS STEEL GROUNDING PLATE FOR D120 TANGENTIAL INLET	LAMIERINO SEMICIRCOLARE MESSA A TERRA TNG.120 INOX



Part List / Elenco parti				
POS.	QTY	CODE	DESCRIPTION	DESCRIZIONE
1	1	ST.0533.7011	D560 H675 CONTAINER WITH HANDLE	CONTENITORE C/MANICO CPL D560 H675
2	1	SL.0551.0000	DG200-300 LEVEL INDICATOR	INDICATORE LIVELLO DG200-300
3	4	RT.0001.0000	D. 80 CASTOR	RUOTA D80 PIV.



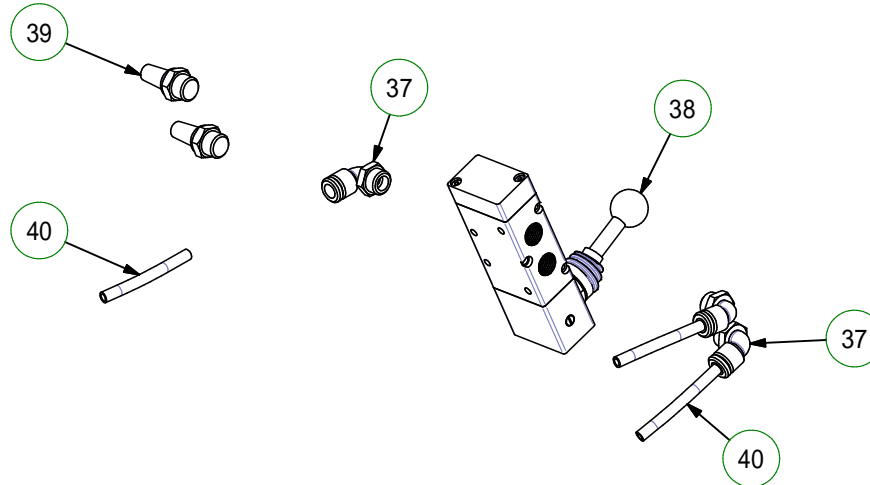
Part List / Elenco parti				
POS.	QTY	CODE	DESCRIPTION	DESCRIZIONE
1	4	SL.0614.0000	D. 75X50 M12 F/F ANTIVIBRATION DEVICE	ANTIVIBRANTE D75x50 M12 FF
2	1	GA.0011.0000	NSH KW12,5 V400/690/50 IP65 PTC SUCTION UNIT (DG150)	G.A. NSH KW12,5 V400/690/50 IP65 PTC. DG150
3	1	SL.0617.0020	GALVANIZED DG150 VALVE HOLDER SUCTION PIPE	TUBO ASP.PORTA VALV. DG150 ZINCATO
4	2	GI.0025.0000	D/G 150/200 FLANGE GASKET	GUARN.FLANGIA DG150/200
5	1	TA.0115.0000	3" PRESSURE RELIEF VALVE	VALVOLA LIMITATRICE VUOTO 3"
6	1	EP.0122.0000	G1/8M - D6 SWIVEL ELBOW PUSH-IN FITTING	RACCORDO RAPIDO A GOMITO GIREV. G1/8 M - D6
7	1	SL.3088.7016	D100 TUBE WITH 150X180 FLANGE	TUBO D100 C/FLANGIA 150X180 C/CAVALLOTTO
8	1	SL.3089.0000	D100 BLOWING FLAP (D560 PLATFORM)	FLAP SOFFIAGGIO D100 PIATTAF.D560
9	3	EX.0034.0000	M25X1,5 D.9/16 ATEX CABLE FASTENER	PRESSACAVO M25X1,5 D.9/16 ATEX
10	1	SL.0522.7016C	3" PRESSURE RELIEF VALVE FILTER CAGE	GABBIA FILTRO VALV.LIMIT.3"
11	1	FI.0038.0000	D. 120 H200 ANTISTATIC POLYESTER FILTER FOR 3" PRESSURE RELIEF VALVE	FILTRO POL.ANT VALV.LIM.3" D120 H200
12	1 m	EP.0187.0000	4X6 98SH TRANSPARENT PU PIPE	TUBO PU 98SH 4X6 TRASPARENTE
13	1	SL.1211.0000	D. 90/110 9 mm. CLAMP	FASCETTA STRINGITUBO 9MM 90-110



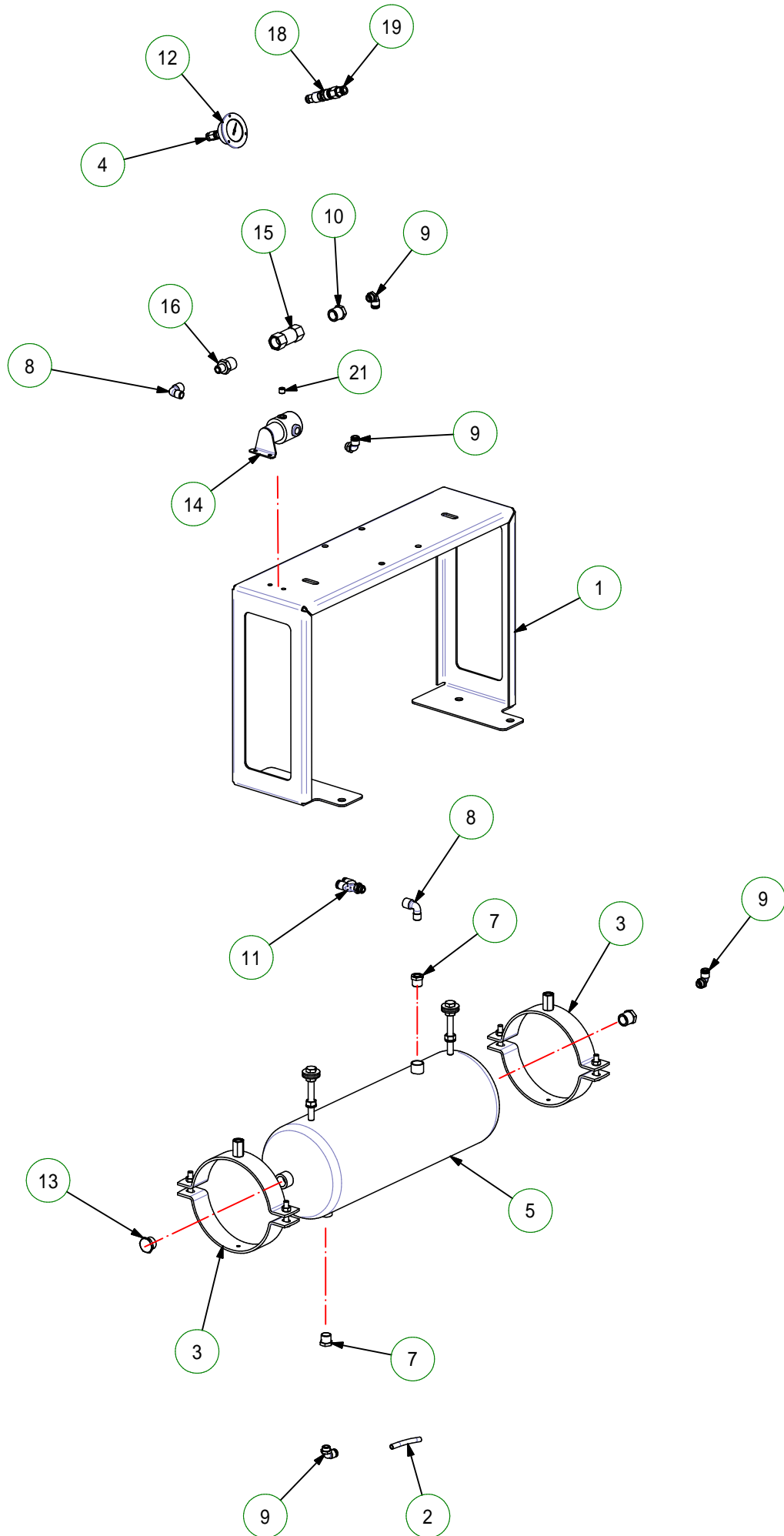
Part List / Elenco parti

POS.	QTY	CODE	DESCRIPTION	DESCRIZIONE
1	1	ST.0524.7016	KART 50X50 THICKNESS 3 D560 PLATFORM RAL7016	CARRELLO 50X50 SP. 3 PIATTAF. D560 RAL7016
2	2	RT.0105.0000	D250 PU WHEEL WITH BEARING HOLE 25X60	RUOTA D250 PU C/CUSCINETTI FORO 25X60
3	2	SL.3147.0020	DG VL D25 L60 GALVANIZED AXLE	ASSALE DG VL D25 L60 ZINCATO
4	2	RT.0119.0000	D200 WHEEL W/ROT PLATE W/BR	RUOTA D200 C/PIASTRA GIR.C/FR
5	1	SL.2968.7016	130X50 H1150 RIGHT COLUMN FOR D560 PLATFORM	MONTANTE DX 130X50 H1150 PIATTAF. D560 RAL7016
6	1	SL.2967.7016	SX UPRIGHT 130X50 H1150 PLATFORM D560 RAL7016	MONTANTE SX 130X50 H1150 PIATTAF. D560 RAL7016
7	1	ST.0525.7016	FRAMEHOLDER PLATF- D560 RAL7016	TELAIO PORTAPANNELLI PIATTAF. D560 RAL7016
8	4	SL.1443.0000	M8 INSERT FOR 30X30 SP 2 BAR	INSERTO M8 PER SCATOLATO 30X30 SP.2
9	1	SL.2952.7011	LATERAL COVERAGE DX PLATFORM D560 RAL7011	COPERTURA LATERALE DX PIATTAF. D560 RAL7011
10	1	SL.2953.7011	LATERAL COVERAGE SX PLATFORM D560	COPERTURA LATERALE SX PIATTAF.D560
11	1	SL.3078.7016	BOOST BACK HANDLE D560 PLATFORM RAL7016	MANICO DI SPINTA POST. PIATTAF. D560 RAL7016
12	1	SL.2954.7011	POSTERIOR COVERAGE D560 PLATFORM RAL7011	COPERTURA POSTERIORE PIATTAF. D560 RAL7011
13	1	SL.2965.7011	UPPER COVERAGE D560 PLATFORM RAL7011	COPERTURA SUPERIORE PIATTAF. D560 RAL7011

## dettaglio A



Part List / Elenco parti				
POS.	QTY	CODE	DESCRIPTION	DESCRIZIONE
14	4	SL.0576.0000	6X8 NYLON BULKHEAD CONNECTION	RACCORDO NYLON 6X8 PASSALAMIERA
15	10	SL.2969.0000	H18 ROTARY TONGUE LOCK	SERRATURA A GALLETTO H18
16	2	SL.3021.0000	ABS HOLE PLUG	TAPPO ABS PER FORI LAMERIE D16 SP.2MM
17	1	SL.2966.7011	QE SUPPORT CE213 ORIZONTAL PLATFORM D560 RAL7011	SUPPORTO QE CE213 ORIZZ. PIATTAF. D560 RAL7011
18	1	SL.3044.0000	ACCESSORIES HOLDER CONTROL PANEL FOR D560PLATFORM	PORTA ACC. PANNELLO COMANDI ABS PIATTAF.D560
19	1	SL.1485.0020	GALVANIZED EXP/DM3/ZFR RESTYLING LEFT BRACKET	STAFFA SX LEVERAGGIO EXP/DM3/ZFR RESTYLING
20	1	SL.1484.0020	GALVANIZED EXP/DM3/ZFR RESTYLING RIGHT BRACKET	STAFFA DX LEVERAGGIO EXP/DM3/ZFR RESTYLING
21	4	SL.3025.0020	GALVANIZED LEVER SYSTEM PAWL FOR D560 PLATFORM	NOTTOLINO LEVERAGGIO PIATTAF.D560 ZINCATO
22	2	SL.0368.0020	GALVANIZED FASTENING LEVER FULCRUM	FULCRO LEVA AGGANCIO ZINCATO
23	1	SL.2964.7016	LEVERAGE HANDLE ANTI-STATIC D560 PLATFORM RAL7016	MANIGLIA LEVERAGGIO ANT. PIATTAF. D560 RAL7016
24	1	SL.1486.0020	GALVANIZED EXP/DM3/ZFR REST. SAFETY LOCK	SAFETY LOCK LEVERAGGIO EXP/DM3/ZFR REST.
25	1	SL.1489.0000	D30 M6 ROUND KNOB	POMOLO SFERA D30 M6 F
26	2	SL.2960.7016	S420MC ROD FOR D560 PLATFORM	ASTA DI RINVIO S420MC PIATTAF.D560
27	1	SL.3043.0000	ABS LEFT SIDE COVER PANEL FOR D560 PLATFORM	COPERTURA LATERALE SX ABS PIATTAF.D560
28	1	SL.3042.0000	ABS RIGHT SIDE COVER PANEL FOR D560 PLATFORM	COPERTURA LATERALE DX ABS PIATTAF.D560
29	1	EP.0177.0000	PG 21 BLACK POLYAMIDE NUT	DADO POLIAMMIDE PG 21 NERO
30	1	EP.0182.0000	PG21 D.9/16 CABLE FASTENER	PRESSACAVO SPIR. PG 21 D.9/16
31	1	EP.0096.0000	D.63 -6000 -0 mm H2O VACUUM GAUGE	VUOTOMETRO D.63 -6000 -0 mm H2O
32	1	EP.0183.0000	G1/4 F D6 STRAIGHT PUSH-IN FITTING	RACCORDO RAPIDO DRITTO G1/4F - D6
33	2,5 m	EP.0215.0000	98SH 6X8 POLYURETHANE TRANSPARENT HOSE	TUBO PU 98SH 6X8 TRASPARENTE
34	1	MC.0027.0000	R1/4 DOUBLE SCREW NIPPLE	VITE DOPPIA R1/4
35	1	EP.0157.0000	G1/4 FF SMALL BALL VALVE	VALVOLA MINISFERA G1/4 FF
36	1	SL.4554.0000	1/4" F.P.G. CONNECTION	MANICOTTO F/F 1/4"
37	4	EP.0188.0000	G1/4 M - D8 SWIVEL ELBOW PUSH-IN FITTING	RACCORDO RAPIDO A GOMITO GIREV. G1/4 M - D8
38	1	EP.0524.0000	MANUAL VALVE	VALVOLA MANUALE 5/2 MONOSTABILE G1/4" LEVA 90°
39	2	EP.0108.0000	1/4" BRONZE NOISE REDUCER	SILENZIATORE BRONZO 1/4"
40	1,2 m	EP.0187.0000	4X6 98SH TRANSPARENT PU PIPE	TUBO PU 98SH 4X6 TRASPARENTE
41	1	GI.0122.0000	D100 INLET GASKET	GUARN.BOCCHETTONE CURVO D100
42	1	SL.1045.7016	CURVE PIPE UNION D100 SQUARE FLANGE RAL7016	BOCCHETTONE CURVO D100 FLANGIA QUADRA RAL7016
43	1	CT.0327.7016	COVER D590 D100 PIPE UNION D560 PLATFORM RAL7016	COPERCHIO D590 BOCCH. D100 AUT PIATTAF. D560 RAL7016
44	1,3 m	TA.0078.0000	D.100 POLYURETHANE HOSE	TUBO POLIURETANO D100
45	2	SL.1211.0000	D. 90/110 9 mm. CLAMP	FASCETTA STRINGITUBO 9MM 90-110
46	10	SL.2969.0000	H18 ROTARY TONGUE LOCK	SERRATURA A GALLETTO H18





Part List / Elenco parti				
POS.	QTY	CODE	DESCRIPTION	DESCRIZIONE
1	1	SL.4413.7016	COMPRESSOR SUPPORT	LAMIERA SUPPORTO COMPRESSORE N.T. DGVL
2	1,3 m	EP.0215.0000	98SH 6X8 POLYURETHANE TRANSPARENT HOSE	TUBO PU 98SH 6X8 TRASPARENTE
3	2	SL.4542.0020	6" PIPE BRACKET	COLLARE REGGITUBO IN 2 PEZZI 6" ZINCATO
4	1	EP.1045.0000	G 1/8 M - D8 STRAIGHT PUSH-IN FITTING	RACCORDO RAPIDO DRITTO G 1/8 M - D8
5	1	GA.0404.5015	AIR TANK 10LT RAL5015	SERBATOIO ARIA 10LT NUDO RAL5015
6	1	SL.0697.0000	F/F 1/8" CONNECTION	MANICOTTO F/F 1/8"
7	2	SL.0579.0000	R3/8- G1/4 MF REDUCER	RIDUZIONE R3/8 - G1/4 MF
8	2	SL.1408.0000	R1/4+. G1/4+MF ELBOW CONNECTION	RACCORDO A GOMITO R1/4+. G1/4+MF
9	4	EP.0188.0000	G1/4 M - D8 SWIVEL ELBOW PUSH-IN FITTING	RACCORDO RAPIDO A GOMITO GIREV. G1/4 M - D8
10	2	SL.1235.0000	R1/2 - G1/4 MF REDUCER	RIDUZIONE R1/2 - G1/4 MF
11	1	EP.0532.0000	G1/4 M - D8 SWIVEL Y PUSH-IN FITTING	RACCORDO RAPIDO Y ORIENTABILE CIL. G1/4 M . D8
12	1	EP.0861.0000	D. 40 PRESSURE GAUGE FOR COMPRESSED AIR FILTER-REGULATOR W/FLANGE	MANOMETRO D40 C/FLANGIA FILTRO REG. ARIA COMP.
13	1	SL.2064.0000	R1/4 HEXAGON HEAD CAP	TAPPO TE R1/2
14	1	EX.0017.0000	ATEX II 2GD II C PRESSURE REDUCER	RIDUTTORE DI PRESSIONE ATEX II 2GD
15	1	SL.3293.0000	F-F 1/2" UNIDIRECTIONAL VALVE	VALVOLA UNIDIREZIONALE F-F 1/2"
16	1	MC.0826.0000	R1/4 - R1/2 NIPPLE	VITE DOPPIA RIDOTTA R1/4 - R1/2
17	1	EP.0742.0000	F 1/4 DN5 QUICK COUPLING SOCKET	INNESTO RAPIDO FEMMINA 1/4 MIGNON DN5
18	1	EP.0734.0000	SOCKET FOR M 1/4 DN5 QUICK COUPLING	PRESA PER INNESTO RAPIDO M 1/4 MIGNON DN5
19	1	EP.0189.0000	G1/4 M STRAIGHT CONNECTION - D8	RACCORDO RAPIDO DIRITTO G1/4 M -D8
20	1	EP.1010.0000	G1/4 F D8 STRAIGHT PUSH-IN FITTING	RACCORDO RAPIDO DRITTO G1/4 F D8
21	1	SL.1222.0000	R1/8 HEXAGON SOCKET CAP	TAPPO R1/8 CON ESAG. INCASSATO