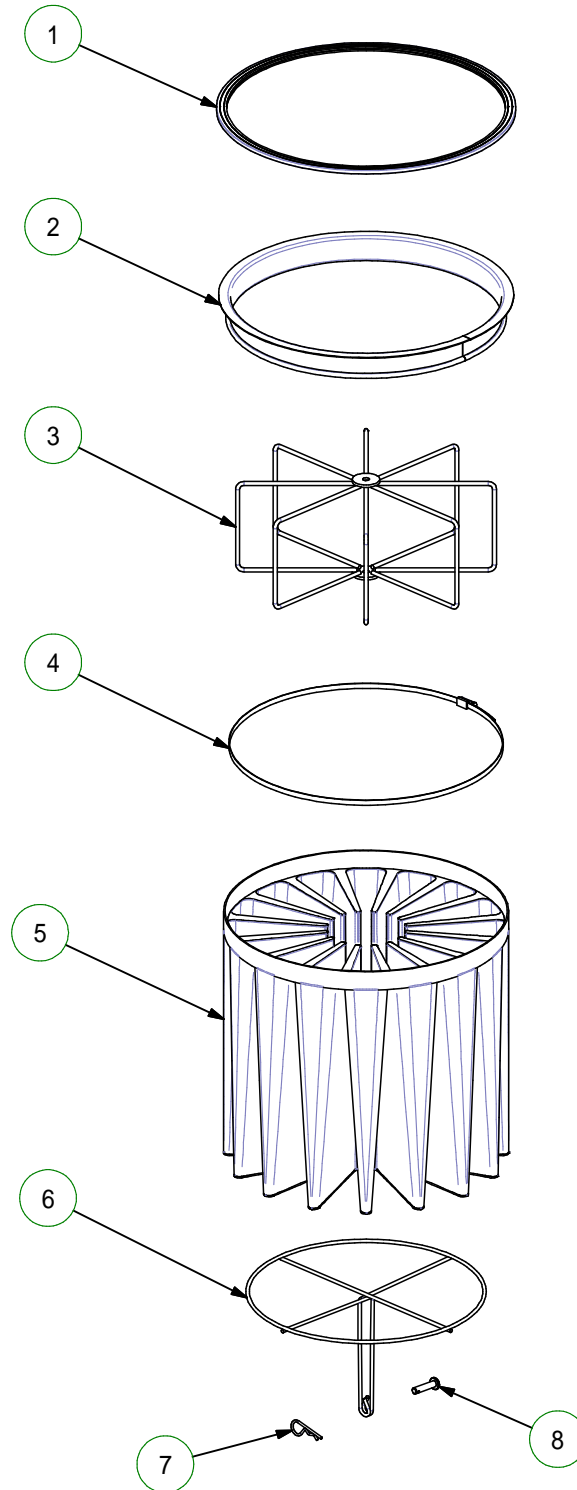


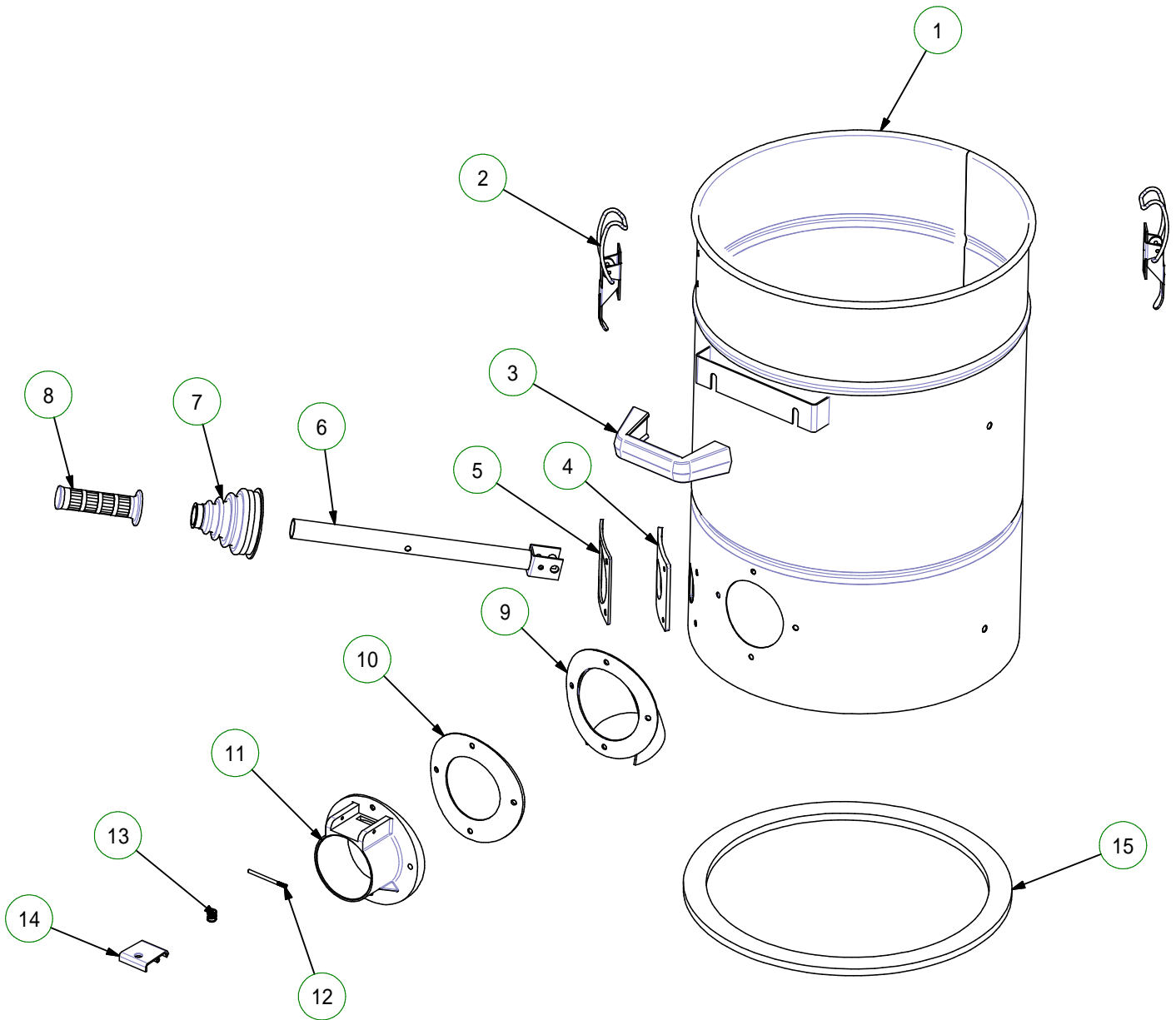
Part List / Elenco parti

POS.	QTY	CODE	DESCRIPTION	DESCRIZIONE
1	1	KT.0051.0020	FI.0154.0000 FILTER KIT	KIT FILTRO FI.0154.0000
2	1	KT.0652.7035	ST.0076.7035 CHAMBER KIT WITH GALVANIZED STEEL DEFLECTOR	KIT CAMERA ST.0076.7035 DEFL. ACC. ZB
3	1	KT.0679.7035	MTL TRF LT45 CONTAINER KIT	KIT CONTENITORE MTL TRF LT45
4	1	KT.0409.7035	MTL 3533 ATEX Z22 MACHINE BODY KIT	KIT CORPO MACCHINA MTL3533 ATEX Z22 (STD)



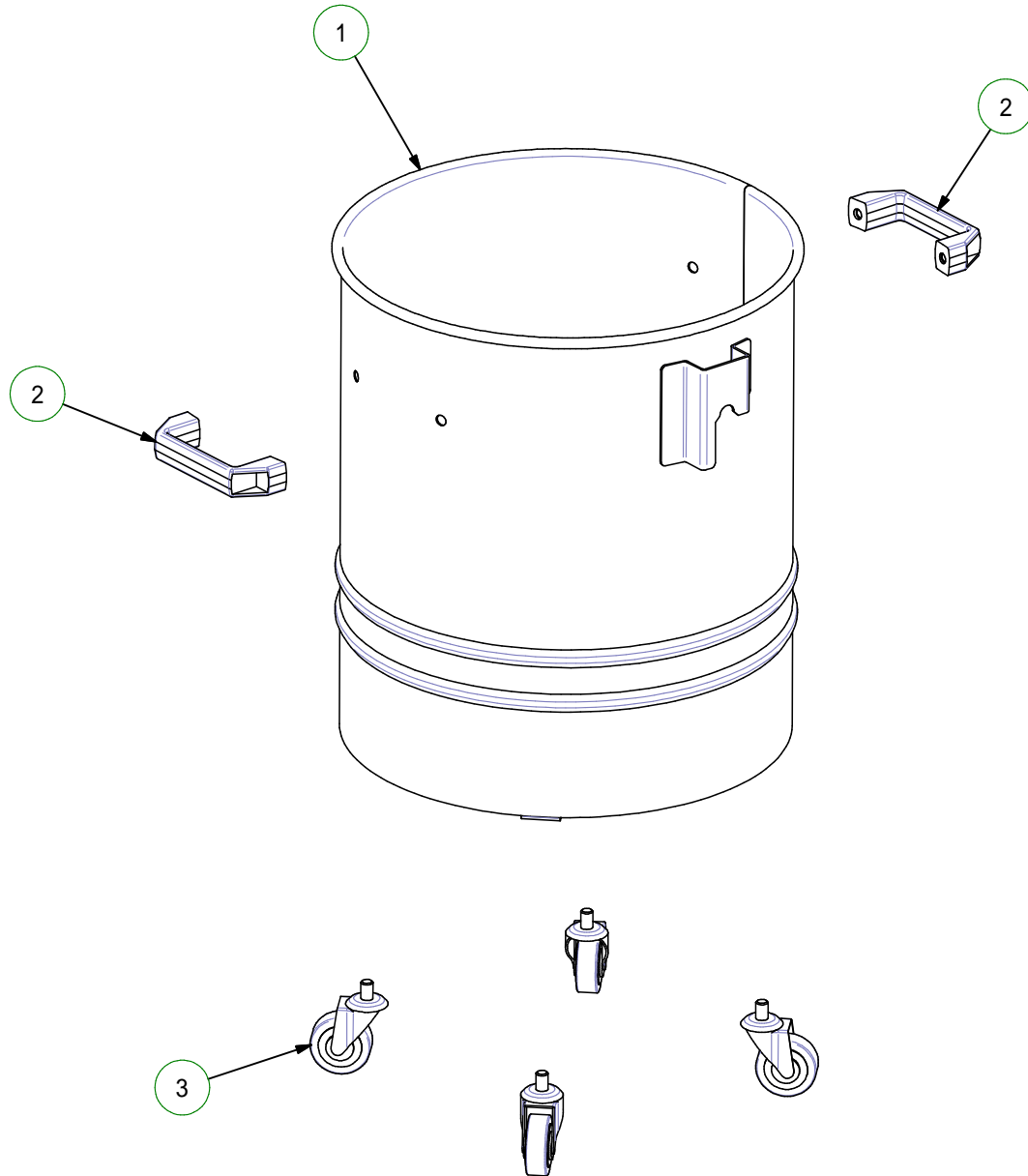
Part List / Elenco parti

POS.	QTY	CODE	DESCRIPTION	DESCRIZIONE
1	1	GI.0083.0000	D. 420 MTL FILTER GASKET	GUARN.REGGIFILTRO D420 MTL
2	1	SL.0676.0020	D. 420 MTL FILTER HOLDER RING (GALVANIZED)	ANELLO REGGIFILTRO D420 MTL ZINCATO
3	1	SL.0677.0020	MTL 16 POCKETS FILTER TIGHTENER CAGE (GALVANIZED)	GABBIA TENDIF.16T MTL ZINCATA
4	1	SL.0674.0000	D. 420 MTL FILTER CLAMP	FASCETTA FERMAFILTRO 8MM L1310 SALDATA
5	1	FI.0154.0000	D. 420 H400 16 POCKETS ANTISTATIC "C" POLYESTER FILTER	FILTRO POL.C ANT D420 H400 16T
6	1	SL.0713.0020	MTL FILTER SHAKER CAGE (GALVANIZED)	GABBIA SCUOTIFILTRO MTL ZINCATA
7	1	SL.0440.0000	ZIG ZAG SPRING	MOLLA ZIG ZAG mm3
8	1	SL.0441.0020	GALVANIZED CAGE LOCK PIN	PERNO AGGANCIO GABBIA ZINCATO



Part List / Elenco parti

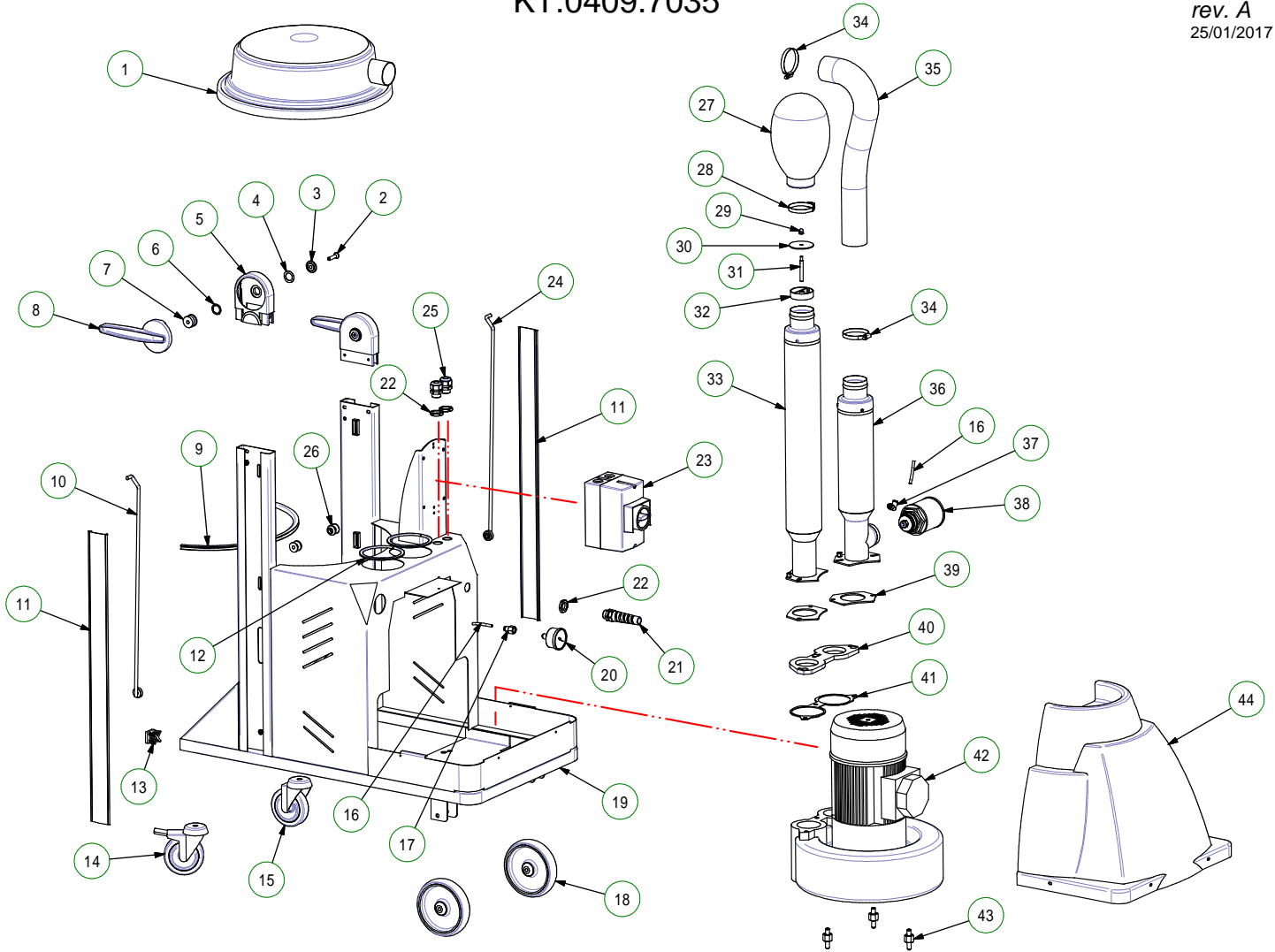
POS.	QTY	CODE	DESCRIPTION	DESCRIZIONE
1	1	ST.0076.7035	D. 420 H610 MTL FILTER CHAMBER	CAMERA FILTR.D420 H610 MTL
2	2	SL.0216.0000	LATCH TOGGLE CLAMP	CHIUSURA A GANCIO PLASTIFICATA
3	1	SL.0215.0000	L=140 HANDLE	MANIGLIA L=140
4	1	GI.0270.0000	MOUSSE BR150 98X98 GASKET WITH Ø50 HOLE	GUARN. FLANG. SCUOTIF. MOUSSE BR150 98X98 FORO Ø50
5	1	SL.0239.7035	FILTER SHAKER FLANGE	FLANGIA SCUOTIFILTRO
6	1	SL.0678.0020	MTL FILTER SHAKER LEVER	LEVA SCUOTIFILTRO MTL
7	1	SL.0240.0000	FILTER SHAKER LEVER BELLOWS	SOFFIETTO LEVA SCUOTIFILTRO
8	1	SL.0217.0000	FILTER SHAKER LEVER KNOB	MANOPOLA LEVA SCUOTIFILTRO
9	1	SL.0743.0020	GALVANIZED STEEL DEFLECTOR	DEFLETTORE ACCIAIO ZINCATO
10	1	GI.0084.0000	MTL DIE-CAST INLET GASKET	GUARN.BOCCHETTONE PRESSOFUSO MTL
11	1	SL.0399.0000	D. 80 DIE-CAST INLET	BOCCHETTONE D80 PRESSOFUSO
12	1	SL.0401.0020	DIE CAST INLET PAWL PIN	SPINA BOCCH. PRESSOFUSO
13	1	SL.0402.0000	PAWL SPRING	MOLLA SALTARELLO
14	1	SL.0403.0020	DIE CAST INLET PAWL	SALTARELLO BOCCHETTONE PRESSOF
15	1,4 m	GI.0142.0000	10X30 ADHESIVE GASKET	GUARN.RETTANGOLARE ADESIVA 10x30



Part List / Elenco parti				
POS.	QTY	CODE	DESCRIPTION	DESCRIZIONE
1	1	ST.0268.7035	D370 H430 MTL TRF ATEX LT45 CONTAINER	CONTENITORE D370 H430 MTL TRF LT45
2	2	SL.0224.0000	HANDLE	MANIGLIA A PONTE 117 RAGGIATA
3	4	RT.0021.0000	D. 50 EGA CASTOR	RUOTA D50 EGA PIV. (FIL. M10x15)

KT.0409.7035

rev. A  
25/01/2017



Part List / Elenco parti

POS.	QTY	CODE	DESCRIPTION	DESCRIZIONE
1	1	CT.0080.7016	D. 420 MTL TRF COVER	COPERCHIO D420 MTL TRIFASE N.T.
2	2	MC.0023.0000	TSEI 8X35 SCREW	VITE TSEI 8X35 FULCRO ROTAZIONE
3	2	SL.0684.0020	MTL ROTATION CLOSING WASHER	RONDELLA CHIUSURA ROTAZ.MTL
4	2	SL.0683.0000	D.20X30 SP.1 NYLON SPACER	DISTANZIALE NYLON D.20X30 SP.1
5	2	SL.0685.7035	MTL METALLIC ALUMINUM BODY	SCOCCA ALLUMINIO MTL
6	2	SL.0331.0000	28A LIMKAS RING	ANELLO LIMKAS 28A
7	2	SL.0686.0020	METALLIC LEVER MECHANISM ROTATION FULCRUM	FULCRO ROTAZIONE LEVERAGGIO MTL
8	2	SL.0687.7016	MTL CONTAINER ALUMINUM FASTENER LEVER	LEVA ALLUMINIO AGGANCIAMENTO CONTENITORE MTL
9	0,6 m	GI.0061.0000	SLIGEER GASKET	GUARN.ANIMATA SLIGEER
10	1	SL.0681.0020	LIFTING ROD / RIGHT SIDE MTL	ASTA SOLLEVAM./SGANCIO MTL DX
11	2	SL.1939.0000	MTL LT45 COLUMNS PROFILE	PROFILO PLT PIANTONI MTL CONT. LT.45
12	0,65 m	SL.1354.0000	5X8 mm PVC U-PROFILE	PROFILO U 5X8 mm IN PVC
13	2	SL.0862.0000	30X30 SQUARE HEAD COVER	COPRITESTA QUADRO 30X30
14	1	RT.0069.0000	D. 100 BLACK RUBBER WHEEL WITH BRAKE	RUOTA D100 PIV.C/FR GOMMA NERA
15	1	RT.0068.0000	D. 100 BLACK RUBBER WHEEL	RUOTA D100 PIV. GOMMA NERA
16	0,8 m	EP.0187.0000	4X6 RILSAN PIPE	TUBO NYLON RILSAN 4X6 NEUTRO
17	1	EP.0183.0000	G1/4 F D6 STRAIGHT PUSH-IN FITTING	RACCORDO RAPIDO DRITTO G1/4F - D6
18	2	RT.0058.0000	D. 150 MTL PPL SHOCK RESISTANT WHEEL	RUOTA D150 MTL POLIPROPILENE ANTIURTO
19	1	ST.0267.7035	TROLLEY FOR MTL THREE PHASE G.A. DLF/NSH	CARRELLO MTL TRIFASE G.A. DLF/NSH
20	1	EP.0094.0000	D. 50 0-3500 mm H2O VACUUM GAUGE	VUOTOMETRO D.50 0-3500 mm H2O
21	1	EP.0167.0000	PG 16 POLYAMIDE BLACK CABLE FASTENER	PRESSACAVO POLIAMMIDE SPIR.PG 16 NERO
22	3	EP.0025.0000	PG 16 BLACK POLYAMIDE NUT	DADO POLIAMMIDE PG 16 NERO (PER SPIR)
23	1	EX.0118.0000	3-4KW THREE-PHASE SWITCHBOARD (EX3D SIEMENS CUTOFF BOX)	QUADRO EL. 3-4KW TRF CASS. SIEMENS EX3D
24	1	SL.0682.0020	LIFTING ROD / LEFT SIDE MTL	ASTA SOLLEVAM./SGANCIO MTL SX
25	2	EP.0153.0000	PG16 D.7/12 CABLE FASTENER	PRESSACAVO PG16 D.7/12
26	2	SL.0368.0020	GALVANIZED FASTENING LEVER FULCRUM	FULCRO LEVA AGGANCIAMENTO ZINCATO
27	1	SL.0587.0000	NYLON DIFFUSOR FILTER	FILTRO DIFFUSORE NYLON
28	1	SL.0717.0000	NYLON DIFFUSER FILTER CLAMP	FASCETTA FILTRO DIFFUSORE
29	1	MC.0112.0021	GALVANIZED DOMED CAP NUT UNI5721 M6	DADO CIECO ZINC. UNI 5721-M6
30	1	SL.1375.0020	ATEX DIFFUSER CAP DISC	DISCO PER TAPPO DIFFUSORE ATEX
31	1	SL.1376.0000	ATEX DIFFUSER CAP SLIDING STUD	PRIGIONIERO SCORREVOLE TAPPO DIFFUSORE ATEX
32	1	SL.1842.0020	ATEX DIFFUSOR CAP GUIDE RING (GALVANIZED)	ANELLO C/GUIDA PER TAPPO DIFF. ATEX ZINCATO
33	1	SL.1795.0021	D90 H650 GALVANIZED SILENCER PIPE (TS EXP) NO VALVE	TUBO INS.D90 H650 (TS EXP) CPL ZINCATO
34	2	SL.0925.0000	D. 50/70 CLAMP	FASCETTA STRINGITUBO 9MM 50-70
35	0,6 m	TA.0066.0000	D. 60 SUPERFLEX ANTISTATIC PU HOSE	TUBO SUPERFLEX PU ANT.D60
36	1	SL.1794.0021	D90 H425 GALVANIZED SILENCER PIPE WITH VALVE	TUBO INS. D90 H425 FD CPL ZINCATO
37	1	EP.0122.0000	G1/8M - D6 SWIVEL ELBOW PUSH-IN FITTING	RACCORDO RAPIDO A GOMITO GIREV. G1/8 M - D6
38	1	TA.0079.0000	1"1/2 PRESSURE RELIEF VALVE (LOW VACUUM)	VALVOLA LIMITATRICE VUOTO 1"1/2 BASSO VUOTO
39	2	GI.0014.0000	ES MJ FLANGE GASKET	GUARN. FLANGIA ES MJ
40	1	SL.1778.0020	GALVANIZED FITTING PLATE FOR SOUNDPROOF TUBE G.A. DLF	PIASTRA ADATTAMENTO TUBI INSON. G.A. DLF ZINCATA
41	1	GI.0175.0000	NR BLOWER SILENCER RUBBER GASKET	GUARN. GOMMA CANOTTI NR
42	1	GA.0166.0000	DLF KW3 V230/400/50/60 IP65 EX3GD SUCTION UNIT	G.A.DLF KW3 V230/400/50/60 IP65 EX3GD
43	3	SL.0471.0020	GALVANIZED ZFR101 HEAD M/M 10MA SPACER	DISTANZIALE M/M 10MA TESTATA ZFR101 BASC. ZINCATO
44	1	SL.0863.0000	MTL TRF BACK COVER PLATE	COPERTURA POST.MTL TRIF