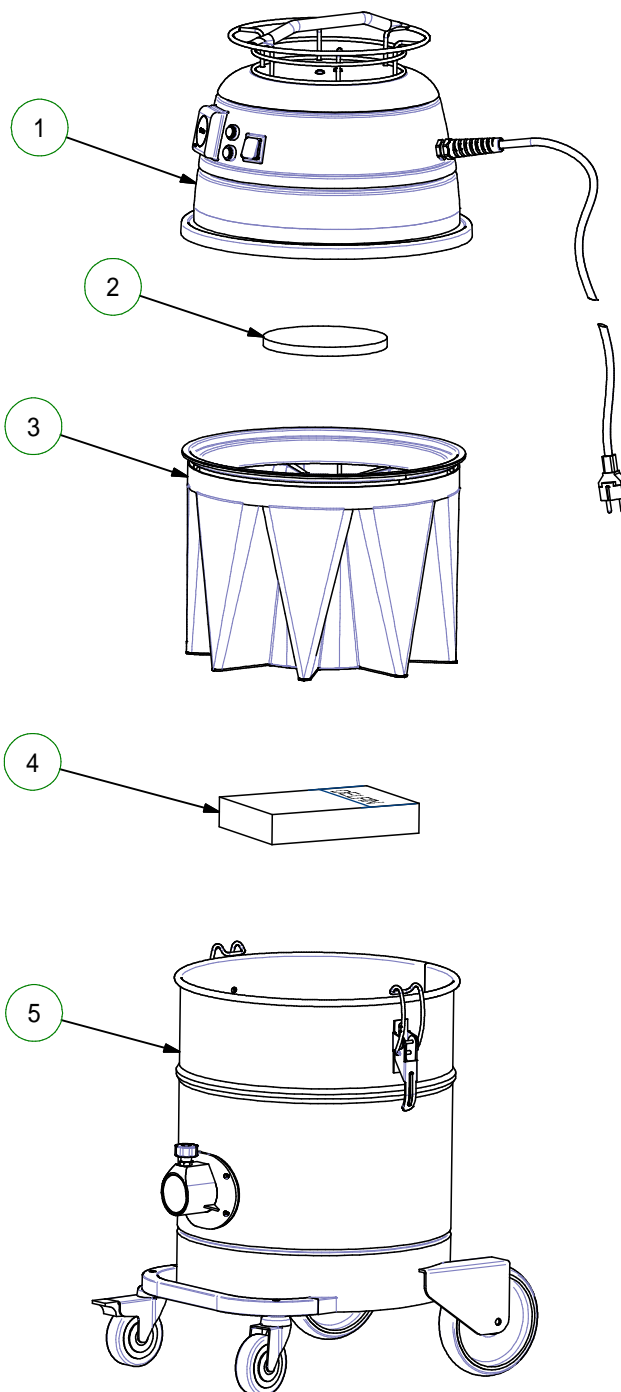


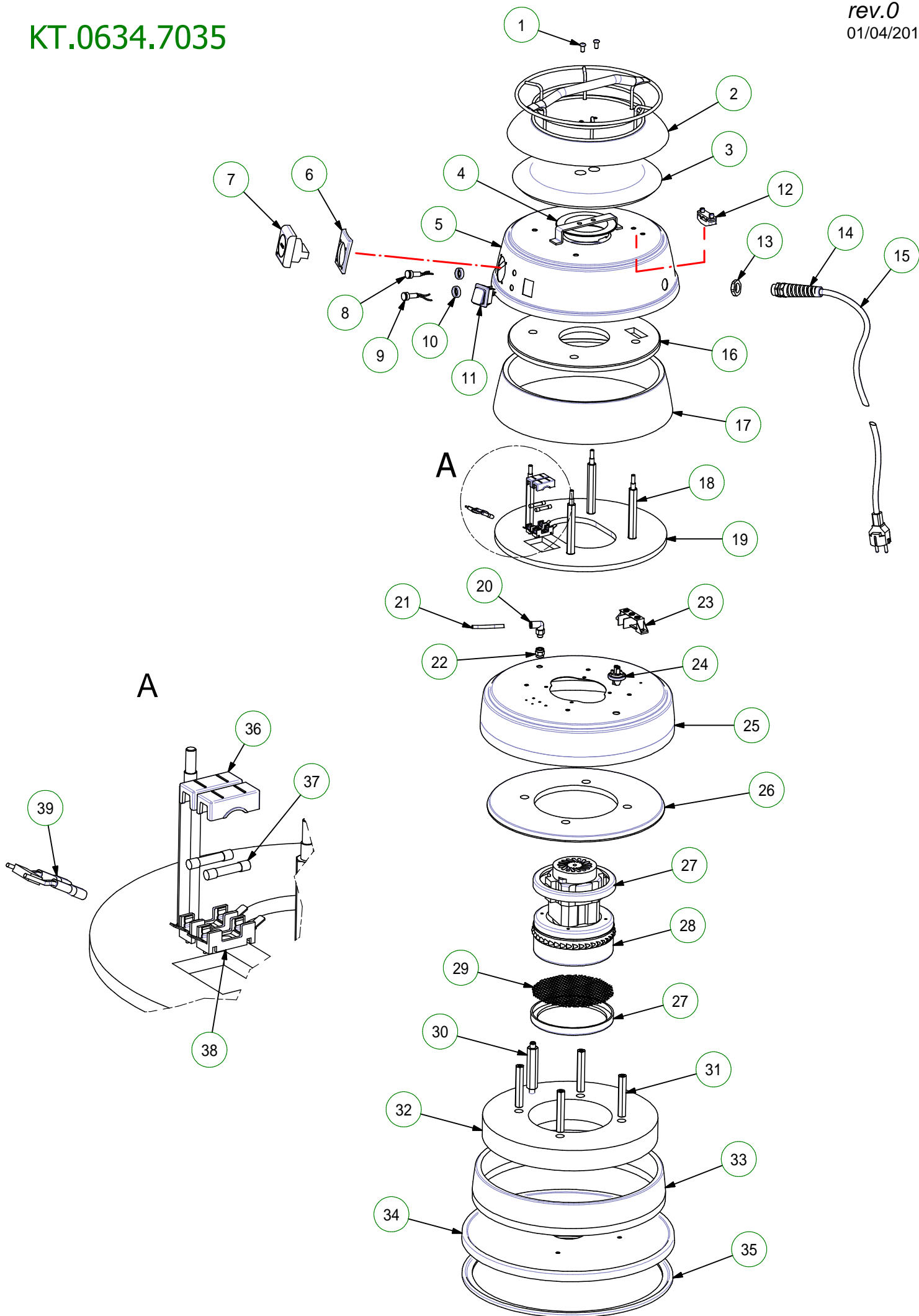
# MTL301DRY

rev.0  
01/04/2015

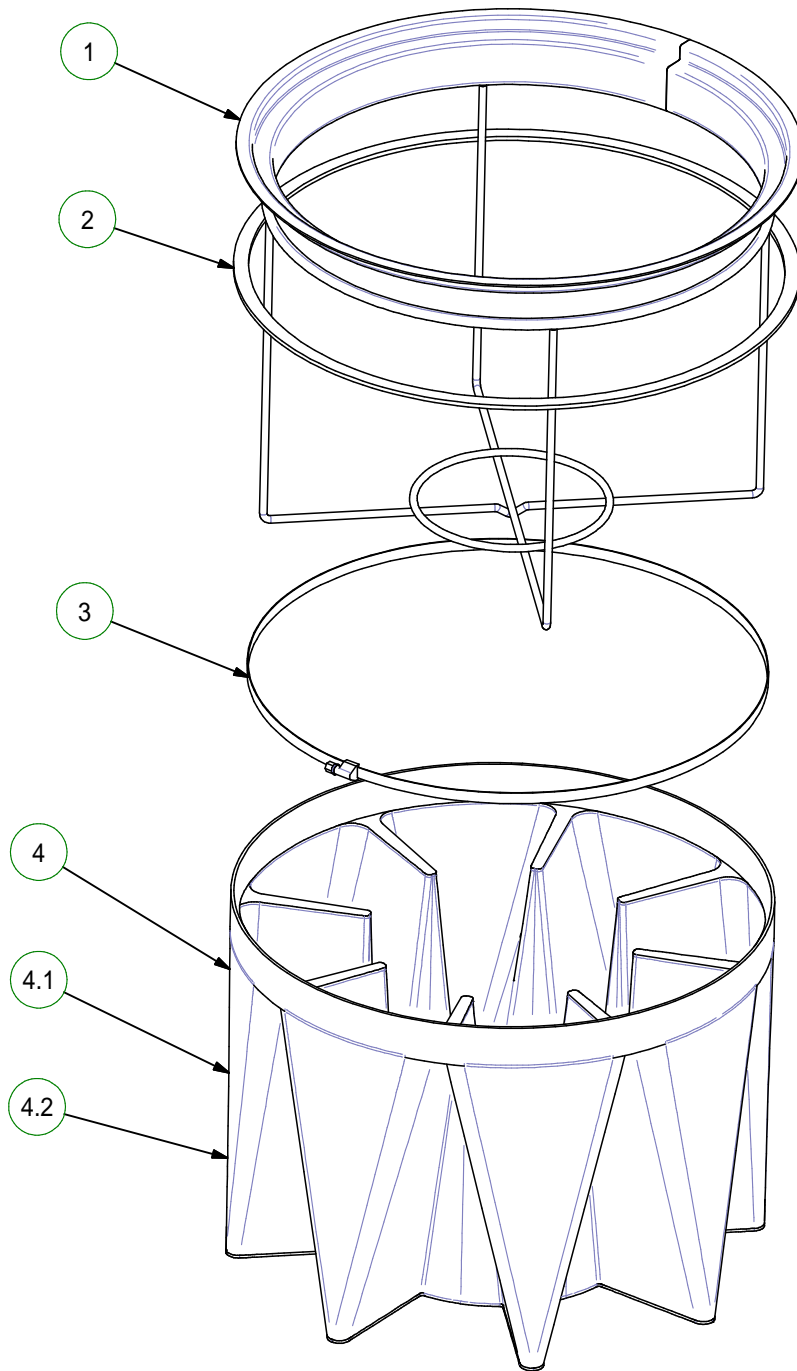


Part List / Elenco parti

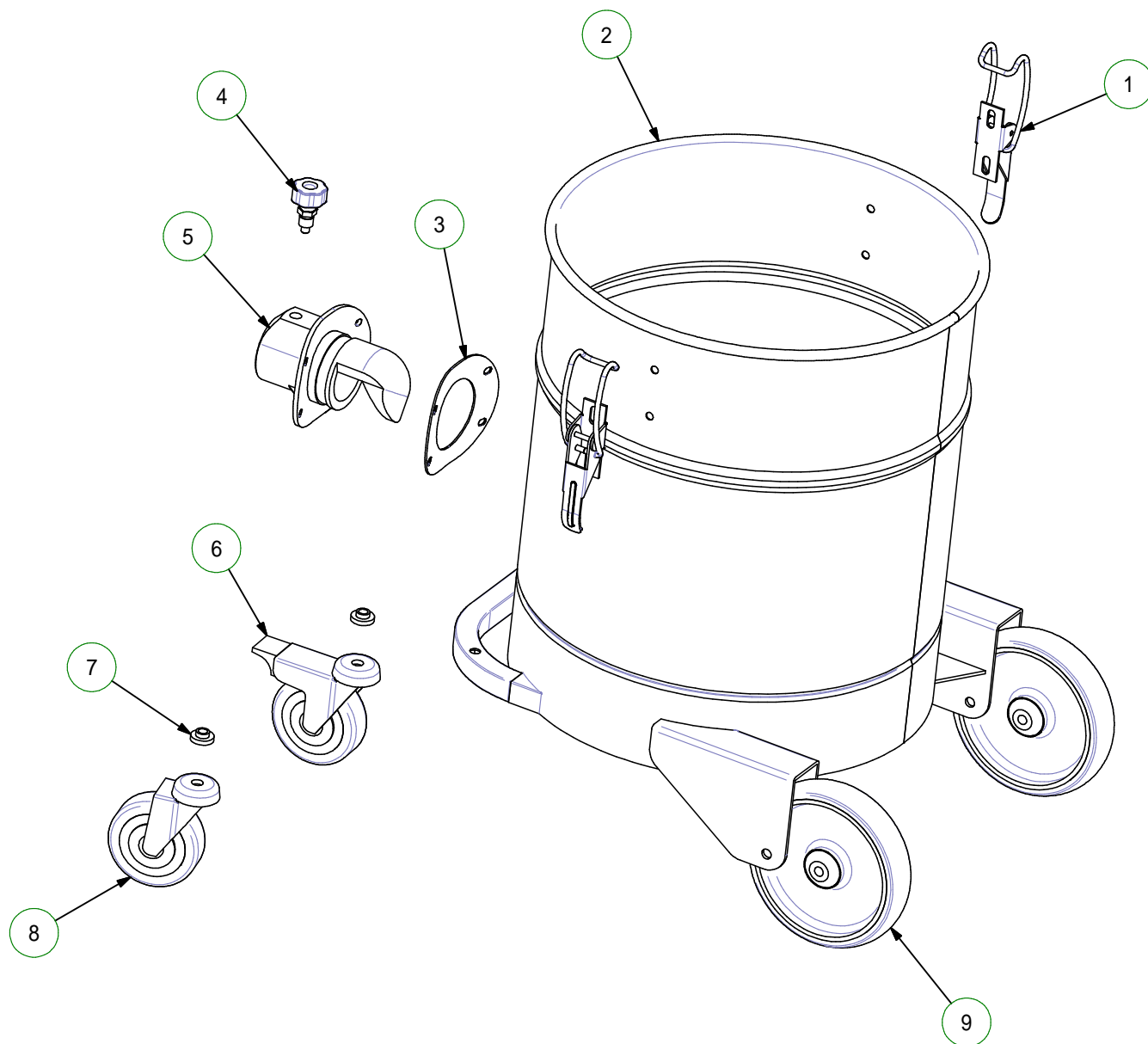
POS.	QTY	CODE	DESCRIPTION	DESCRIZIONE
1	1	KT.0634.7035	MTL 301 DRY 230V MOTOR HEAD KIT	KIT TESTATA MTL 301 DRY 230V
2	1	SL.0675.0000	MTL WD FIBRE FILTER	FILTRO FIBRA MTL WD
3	1	KT.0042.7021	FI.0171.0000 FILTER KIT	KIT FILTRO FI.0171.0000
4	1	TA.0292.0000	TNT BAG FOR MTL 202 DS (PACK 3 PCS)	SACCO FILTRO MONOUSO TNT MTL 202 DS (CONF. 3PZ)
5	1	KT.0638.7035	MTL 301 DRY CONTAINER KIT	KIT CONTENITORE MTL 301 DRY



Part List / Elenco parti				
POS.	QTY	CODE	DESCRIPTION	DESCRIZIONE
1	2	MC.0192.0021	GALVANIZED HEXAGON SOCKET BUTTON HEAD SCREW ISO7380 6X12	VITE TBEI ZINC 10.9 ISO 7380 6X12
2	1	CT.0119.7021	MTL 202 DS COVER WITH CABLE SUPPORT	COPERCHIETTO CON AVVOLGICAVO MTL 202 DS
3	1	GI.0004.0000	COVER NOISE BUFFERING MATERIAL	INSONORIZZ. COPERCHIETTO
4	1	SL.0914.0000	COOLING RING	ANELLO RAFFREDDAMENTO GOMMA STAMP.SERIE ABS
5	1	CT.0206.7035	MTL 301 DRY COVER	COPERCHIO MTL 301 DRY
6	1	SL.2045.7035	SHUKO INTAKE CASTING (MTL301/M130 DRY MOTOR HEAD)	FUSIONE PRESA SCHUKO TESTATA MTL301/M130 DRY
7	1	EP.0140.0000	IP44-10/16A SCHUKO INTAKE	PRESA SCHUKO IP54 250V 16A
8	1	EP.0019.0000	220 V. RED LIGHT	SPIA LUMINOSA ROSSA 220V
9	1	EP.0134.0000	MTL GREEN LIGHT - POWER SUPPLY ON	SPIA VERDE ALIMENT. MTL+TESTATE ABS
10	2	EP.0304.0000	CHROMED NUT FOR HEAD LIGHT	GHIERA CROMATA SPIE LUMINOSE TESTATA
11	1	EP.0160.0000	TWO-POLES RED LIGHT SWITCH	INTERRUTTORE BIPOL.LUMINOSO ROSSO
12	1	EP.0141.0000	SBMMM932 CABLE FASTENER SUPPORT	SUPPORTO FERMACAVO SBMMM932
13	1	EP.0166.0000	PG 13,5 BLACK POLYAMIDE NUT	DADO POLIAMMIDE PG 13,5 NERO
14	1	EP.0021.0000	PG 13.5 POLYAMIDE BLACK CABLE FASTENER	PRESSACAVO POLIAMMIDE SPIR.PG 13.5 NERO
15	1	EP.0022.0000	3X2,5 16A SCHUKO POWER SUPPLY CABLE (10 mt.)	CAVO ALIMENT.3X2,5 16A SCHUKO (10 Mt.)
16	1	GI.0147.0000	MTL 501 W-D COVER NOISE BUFFERING MATERIAL	INSONORIZZ. COPERCHIO MTL 501 W-D
17	1	GI.0154.0000	MTL 501 W-D COVER SIDE NOISE BUFFERING MATERIAL	INSONORIZZ. LATERALE COPERCHIO MTL 501 W-D
18	4	SL.1133.0020	MTL 202 DS MOTOR HEAD SPACER (COVER)	DISTANZIALE TESTATA MTL 202 DS (COPERCHIO)
19	1	GI.0155.0000	MTL 501 W-D MOTOR FASTENER NOISE BUFFERING MATERIAL	INSONORIZZ. SUP. FERMAMOTORE MTL 501 W-D
20	1	EP.0122.0000	G1/8M - D6 SWIVEL ELBOW PUSH-IN FITTING	RACCORDO RAPIDO A GOMITO GIREV. G1/8 M - D6
21	0,3 m	EP.0187.0000	4X6 RILSAN PIPE	TUBO NYLON RILSAN 4X6 NEUTRO
22	1	SL.0697.0000	F/F 1/8" CONNECTION	MANICOTTO F/F 1/8"
23	1	EP.0137.0000	MTL TERMINAL BOX	MORSETTIERA MTL
24	1	EP.0136.0000	MTL OMEGA AIR PRESSURE SWITCH	PRESSOSTATO (MTL-ABS)
25	1	CT.0210.7021	MTL 301 DRY MOTOR FASTENER	FERMAMOTORI MTL 301 DRY
26	1	GI.0148.0000	MTL 501 W-D MOTOR FASTENER NOISE BUFFERING MATERIAL	INSONORIZZ. INF. FERMAMOTORE MTL501WD
27	2	GI.0027.0000	D. 145X5 H15 GASKET	GUARNIZIONE "L" D145X5 H15
28	1	GA.0020.0000	W1150 V240 50/60 Hz BP MOTOR	MOTORE BP 240V 50/60Hz 1150W
29	1	SL.0253.0000	ES FLANGE NET	RETE FLANGIA ES
30	1	SL.0700.0020	SINGLE-PHASE MOTOR HEAD SPACER (M. FASTENER)	DIST. TESTATA MONOFASE (FERMAMOTORI, C/PASS. ARIA)
31	4	SL.0698.0020	SINGLE-PHASE MOTOR HEAD SPACER (M. FASTENER)	DIST. TESTATA MONOFASE (FERMAMOTORI, ESTERNO)
32	1	GI.0149.0000	MTL 501 W-D BASE PLATE NOISE BUFFERING MATERIAL	INSONORIZZ. BASAMENTO MTL 501 W-D
33	1	GI.0157.0000	MTL 202 DS - 501 W-D MOTOR FASTENER SIDE NOISE BUFFERING MATERIAL	INSONORIZZ. LATER. FERMAMOT. MTL 202 DS 501 W-D
34	1	CT.0203.7021	MTL 301 DRY BASE PLATE WITH FILTER ABSOLUT SUPPORT	BASAMENTO MTL 301 DRY C/SUPP. F.A.
35	1,2 m	GI.0146.0000	MTL 202 DS BASE PLATE GASKET	GUARN. BASAMENTO MTL 202 DS
36	2	EP.0072.0000	FUSE BLACK COATING	CAPPUCCIO NERO COPRIFUSIBILE NT
37	2	EP.0071.0000	10A 250V 6.3x32 FUSE	FUSIBILE VETRO 10A 250V 6,3x32
38	2	EP.0213.0000	30A 250V FUSE HOLDER	PORTAFUSIBILE 30A 250V
39	1	EP.0459.0000	MTL301DRY 230V MOTOR HEAD WIRING KIT	KIT FILATURA TESTATA MTL301DRY 230V



Part List / Elenco parti				
POS.	QTY	CODE	DESCRIPTION	DESCRIZIONE
1	1	SL.1261.7021	D360 MTL501WD FILTER HOLDER RING	ANELLO REGGIFILTRO D360 C/GABBIA MTL501WD
2	1.2 m	GI.0139.0000	10x3 ADHESIVE MOUSSE GASKET	GUARN.GOMMA SPUGNA GRIGIA ADES. 10x3
3	1	SL.0770.0000	D. 360 FILTER CLAMP	FERMAFILTRO D.360
4	1	FI.0171.0000	D. 360 250H MTL 501 WD 8 POCKETS "G" POLYESTER FILTER	FILTRO POL.G D360 H250 8T MTL 501 WD
4.1	1	FI.0172.0000	D. 360 260H MTL 501 WD 8 POCKETS "G" POLYESTER ANTISTATIC FILTER (FOR KT.0043.7021 FILTER KIT )	FILTRO POL.G ANT D360 H260 8T MTL 501 WD (PER KIT FILTRO KT.0043.7021)
4.2	1	FI.0173.0000	D. 360 260H MTL 501 WD 8 POCKETS NOMEX POLYESTER FILTER (FOR KT.0044.7021 FILTER KIT )	FILTRO POL.NOMEX D360 H260 8T MTL 501 WD (PER KIT FILTRO KT.0044.7021)



Part List / Elenco parti				
POS.	QTY	PART NO	DESCRIPTION	DESCRIZIONE
1	2	SL.0216.0000	LATCH TOGGLE CLAMP	CHIUSURA A GANCIO PLASTIFICATA
2	1	ST.0316.7035	D360x460H MTL 301 DRY CONTAINER	CONTENITORE D360x460H MTL 301 DRY
3	1	GI.0169.0000	MTL 202 DS INLET GASKET	GUARN.BOCCHETTONE MTL 202 DS
4	1	SL.0453.0000	DOUBLE BEND PAWL	SALTARELLO DOPPIA CURVA
5	1	SL.1284.0000	MTL202DS INLET	BOCCHETTONE MTL 202 DS
6	1	RT.0064.0000	D. 80 EGA MTL 301 DRY CASTOR WITH BRAKE	RUOTA D80 EGA PIV.C/FR MTL 301 DRY
8	1	RT.0063.0000	D. 80 EGA MTL 301 DRY CASTOR	RUOTA D80 EGA PIV. MTL 301 DRY
9	2	RT.0058.0000	D. 150 MTL PPL SHOCK RESISTANT WHEEL	RUOTA D150 MTL POLIPROPILENE ANTIURTO
7	2	RT.0089.0000	ADAPTOR WASHER FOR D. 80 CASTOR	RONDELLA ADATTAM. RUOTA D80 PIV. MTL 202 DS