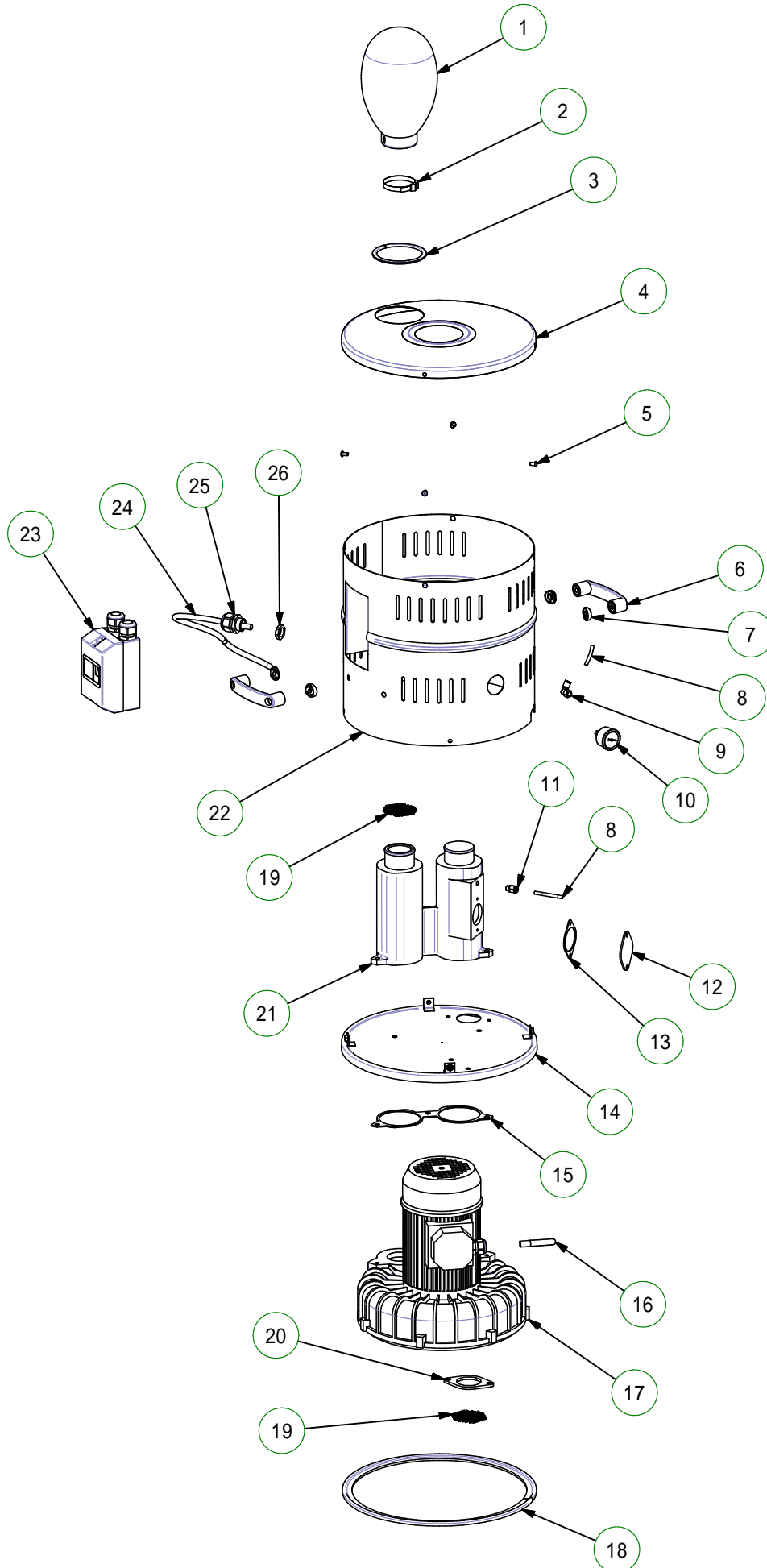


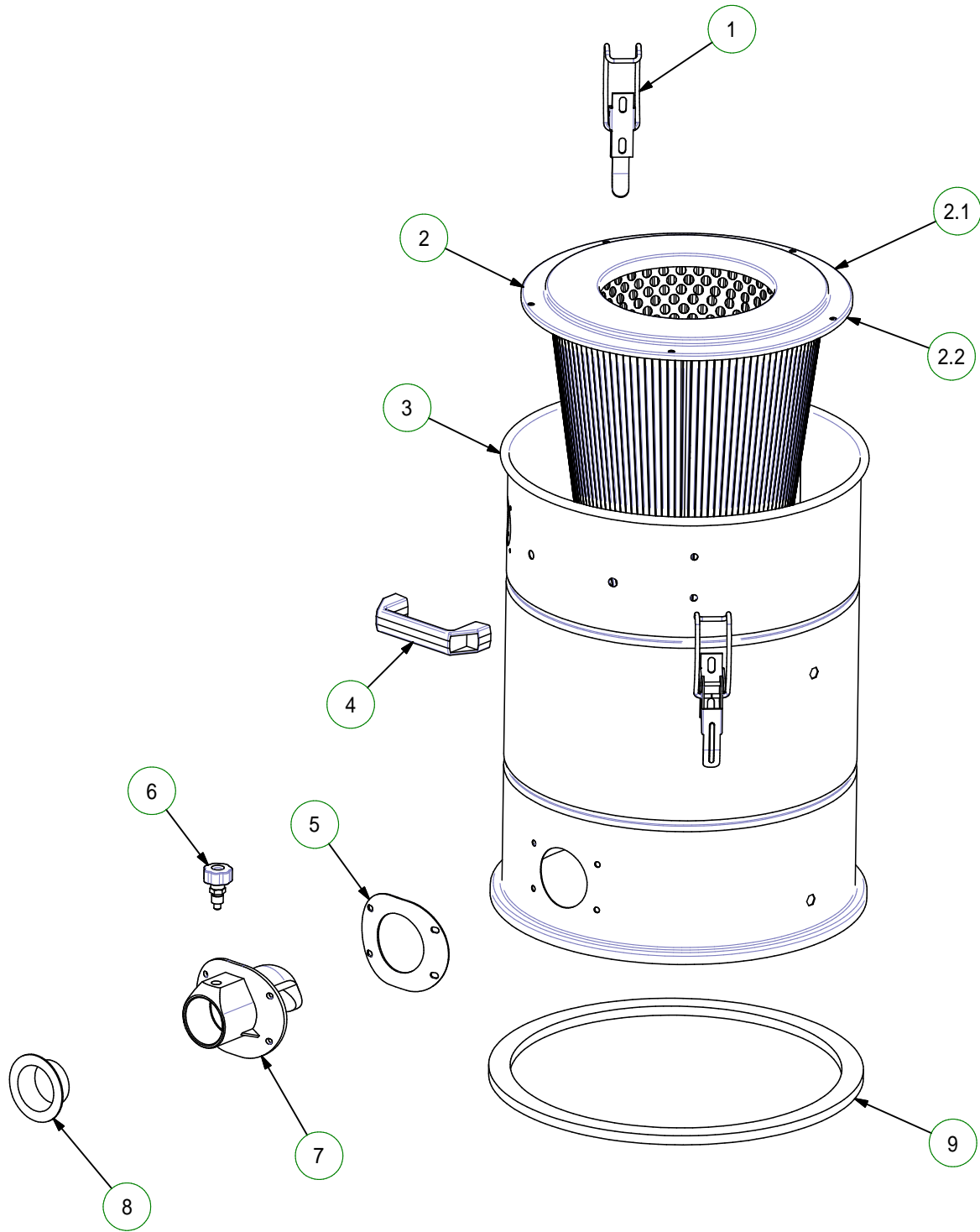
Part list / Elenco parti

POS.	QTY	CODE	DESCRIPTION	DESCRIZIONE
1	1	KT.0200.7035	MTL 202 DS ECO MN CART. RAL7035 MOTOR HEAD KIT	KIT TESTATA MTL 202 DS ECO MN CART. RAL7035
2	1	KT.0922.7035	MTL202DS DUSTOP FILTER CHAMBER KIT ("M" CAT. FILTER)	KIT PREASS. CAMERA 202 DUST FILTRO M
3	1	SL.2237.0000	ABS Ø50 FLAP WITH DELFIN LOGO	FLAP Ø50 ABS LOGO DELFIN
3	1	KT.0232.7016	MTL202DS. M220S MACHINE BODY KIT	KIT CORPO MACCHINA MTL202DS. M220S (STD)
4	1	KT.0928.7035	MTL 202 DS DUSTOP CONTAINER KIT	KIT CONTENITORE MTL202DS DUST



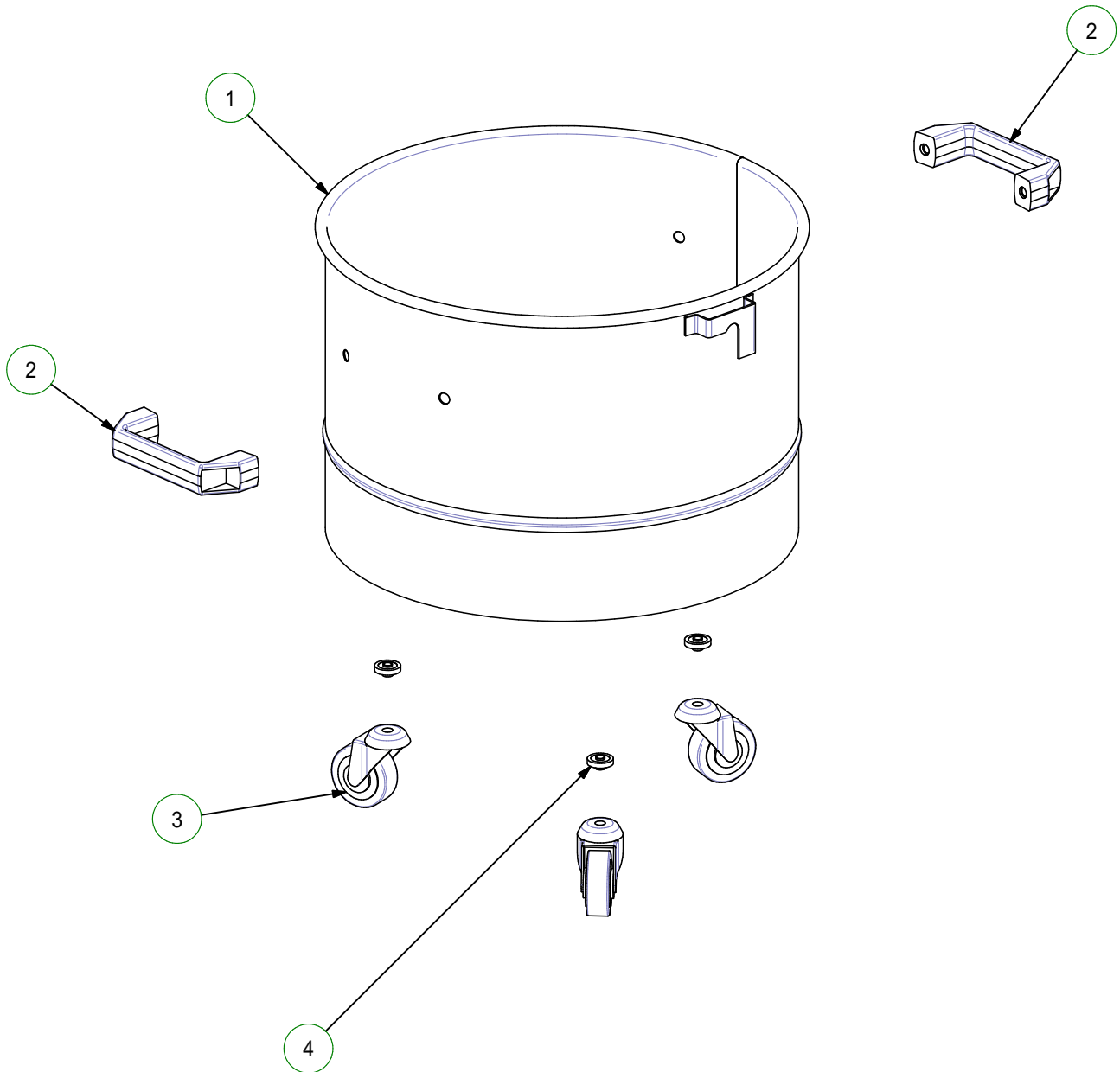
Part list / Elenco parti

POS.	QTY	CODE	DESCRIPTION	DESCRIZIONE
1	1	SL.0587.0000	NYLON DIFFUSOR FILTER	FILTRO DIFFUSORE NYLON
2	1	SL.0717.0000	NYLON DIFFUSER FILTER CLAMP	FASCETTA FILTRO DIFFUSORE
3	1	SL.1354.0000	5X8 mm PVC U-PROFILE	PROFILO U 5X8 mm IN PVC
4	1	CT.0132.7016	MTL202DSMZ22SCL MOTOR HEAD COVER	COPERCHIO TESTATA MTL202DSMZ22SCL
5	4	-	ISO 7380-M6x10 SCREW	VITE TESTA A BOTTONE ISO 7380-M6x10
6	2	SL.0912.0000	ABS HEAD HANDLE	MANIGLIA TESTATA A PONTE SERIE ABS
7	4	SL.0913.0000	SUCTION HEAD HANDLE ADAPTOR	ADATTATORE MANIGLIA TESTATA A PONTE SERIE ABS
8	1	EP.0187.0000	4X6 RILSAN PIPE	TUBO NYLON RILSAN 4X6 NEUTRO
9	1	EP.0273.0000	G1/8 F - D6 SWIVEL ELBOW PUSH-IN FITTING	RACCORDO RAPIDO A GOMITO GIREV. G1/8 F - D6
10	1	EP.0139.0000	D. 40 MTL AIR VACUUM GAUGE	VUOTOMETRO D.40 AIR MTL
11	1	EP.0237.0000	M 1/8 - D6 STRAIGHT PUSH-IN FITTING	RACCORDO RAPIDO DRITTO G1/8M D6
12	1	SL.1290.0000	VALVE HOLDER FLANGE FOR SLR BLOWER	FLANGIA CIECA PORTAVALVOLA CANOTTO SLR
13	1	GI.0167.0000	VALVE HOLDER GASKET FOR SLR BLOWER	GUARN.PORTAVALVOLA CANOTTO SLR
14	1	CT.0125.7016	MTL 202DS ECO BASE PLATE	BASAMENTO MTL 202 DS ECO
15	1	GI.0175.0000	NR BLOWER SILENCER RUBBER GASKET	GUARN. GOMMA CANOTTI NR
16	1	EP.0125.0000	3G2,5 H07RNF POWER SUPPLY CABLE	CAVO ALIMENT.H07RNF 3G2,5 (al Mt.)
17	1	GA.0115.0000	NR KW1,8 V230/50/60 IP55 SUCTION UNIT FOR PM	G.A.NR KW1.8 V230/50/60 IP55 PM
18	1	GI.0146.0000	MTL 202 DS BASE PLATE GASKET	GUARN. BASAMENTO MTL 202 DS
19	2	SL.0253.0000	ES FLANGE NET	RETE FLANGIA ES
20	1	GI.0170.0000	MTL202DSECO INLET GASKET	GUARN.ASPIRAZIONE MTL202DSECO
21	1	SL.1332.0000	MTL ECO BLOWER SILENCERS	GRUPPO CANOTTI SILENZIATORI MTL ECO
22	1	SL.1337.7035	MTL202DSECO MOTOR HEAD CASING	CARTER TESTATA MTL202DSECO
23	1	QE.0052.0000	MTL202DS ECO ELECTRICAL SWITCHBOARD	QUADRO ELETTRICO MTL202DS ECO
24	1	EP.0034.0000	4G1,5 H07RNF POWER SUPPLY CABLE	CAVO ALIMENT.H07RNF 4G1,5
25	3	EP.0180.0000	M25X1,5 D.9/16 CABLE FASTENER	PRESSACAVO M25X1,5 D.9/16
26	1	EP.0184.0000	M20x1,5 POLYAMIDE NUT	DADO POLIAMMIDE M20x1,5

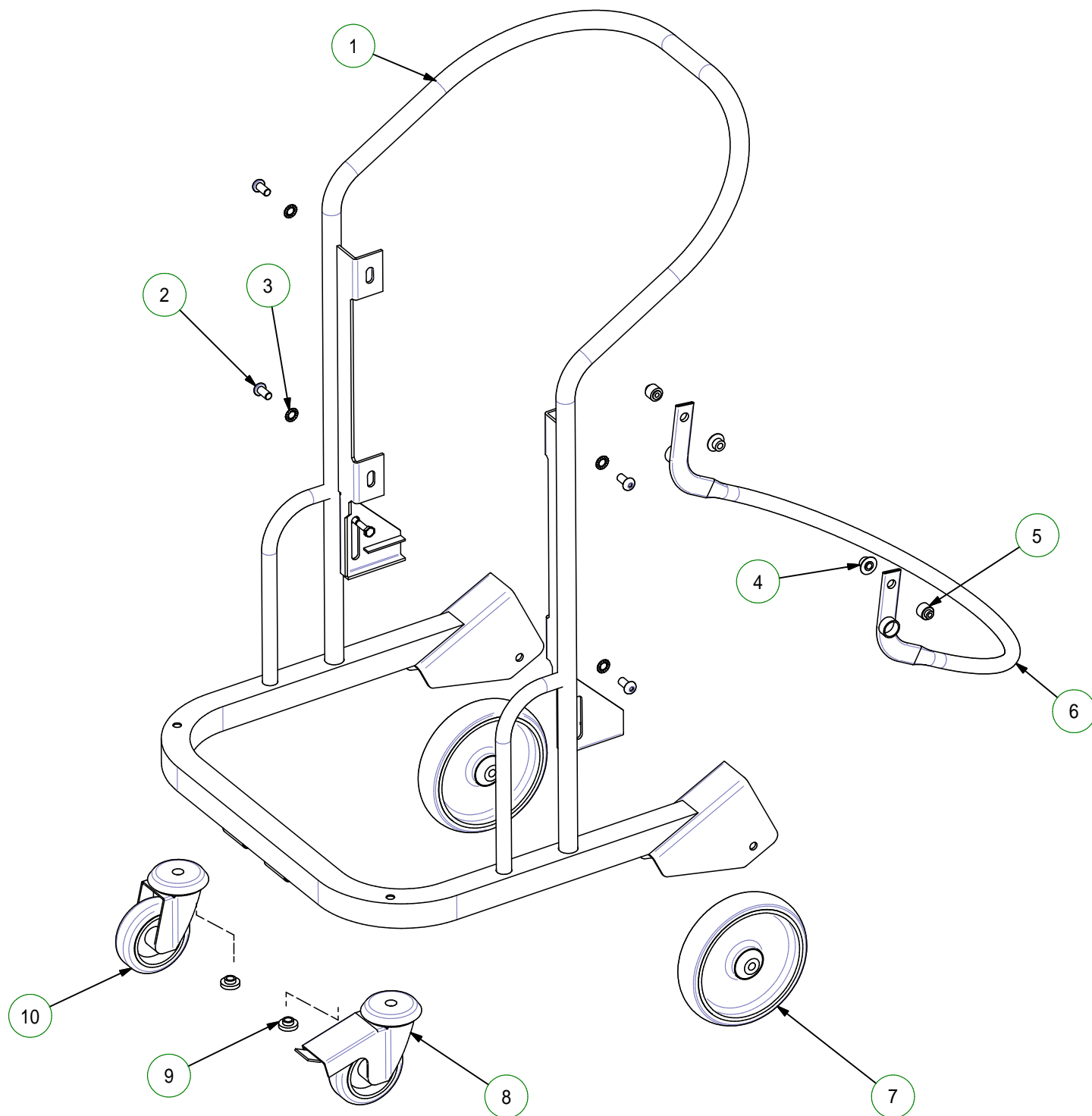


Part List / Elenco parti

POS.	QTY	CODE	DESCRIPTION	DESCRIZIONE
1	2	SL.0216.0000	LATCH TOGGLE CLAMP	CHIUSURA A GANCIO PLASTIFICATA
2	1	FI.0232.0000	D. 340x350H "M" CAT. CONICAL CARTRIDGE FILTER FOR MTL 202 DS	FILTRO CART. CONICO D340 350H CAT.M MTL202DS
2.1	1	FI.0233.0000	D. 340x350H ANTISTATIC "M" CAT. CARTRIDGE FILTER FOR MTL 202 DS (FOR KT.0923.7035 FILTER KIT)	FILTRO CART. CONICO D340 350H CAT.M ANT MTL202DS (PER KIT FILTRO KT.0923.7035)
2.2	1	FI.0234.0000	D. 340x350H PTFE CONICAL CARTRIDGE FILTER FOR MTL 202 DS (FOR KT.0924.7035 FILTER KIT)	FILTRO CART. CONICO D340 350H PTFE MTL202DS (PER KIT FILTRO KT.0924.7035)
3	1	ST.0369.7035	D360 H490 MTL202DS FILTER CHAMBER WITH FLAP	CAMERA FILTR. D360 H490 MTL202DS C/FLAP
4	1	SL.0224.0000	HANDLE	MANIGLIA A PONTE 117 RAGGIATA
5	1	GI.0169.0000	MTL 202 DS INLET GASKET	GUARN.BOCCHETTONE MTL 202 DS
6	1	SL.0453.0000	DOUBLE BEND PAWL	SALTARELLO DOPPIA CURVA
7	1	SL.1284.0000	MTL202DS INLET	BOCCHETTONE MTL 202 DS
8	1	SL.2315.0000	DUSTOP PVC D50 CAP	TAPPO PVC D50 DUSTOP
9	1	GI.0140.0000	10X22 D384 ADHESIVE GASKET	GUARN.GOMMA SPUGNA GRIGIA ADES. D384 10x22



Part List / Elenco parti				
POS.	QTY	CODE	DESCRIPTION	DESCRIZIONE
1	1	ST.0370.7035	D360X250H MTL202DS CONTAINER WITHOUT INLET	CONTENITORE D360X250H CIECO MTL202DS
2	2	SL.0224.0000	HANDLE	MANIGLIA A PONTE 117 RAGGIATA
3	3	RT.0065.0000	D. 50 EGA CASTOR (MTL 202 DS)	RUOTA D50 EGA PIV. MTL 202 DS
4	3	RT.0112.0000	ADAPTOR WASHER FOR D. 50 CASTOR	RONDELLA ADATTAM. RUOTA D50 PIV. CONT. 202DS



Part List / Elenco parti

POS.	QTY	CODE	DESCRIPTION	DESCRIZIONE
1	1	ST.0158.7016	MTL 202 DS TROLLEY	CARRELLO MTL 202 DS
2	4	MC.0193.0021	M8x16 ROUND HEAD SCREW	VITE TBEI ZINC 10.9 ISO 7380 8X16
3	4	MC.0142.0021	GALVANIZED TOOTHED WASHER UNI 8842 A8	RONDELLA DENT ZINC UNI 8842 A8
4	2	SL.1136.0020	MTL 202 DS LEVER FULCRUM	FULCRO LEVERAGGIO MTL 202 DS
5	2	SL.1135.0020	MTL 202 DS LEVER SYSTEM SPACER	DISTANZIALE LEVERAGGIO MTL 202 DS
6	1	SL.1131.7016	MTL 202 DS LEVER SYSTEM	LEVERAGGIO MTL 202 DS
7	2	RT.0058.0000	D. 150 MTL PPL SHOCK RESISTANT WHEEL	RUOTA D150 MTL POLIPROPILENE ANTIURTO
8	1	RT.0002.0000	D. 80 CASTOR WITH BRAKE	RUOTA D80 PIV.C/FR
9	2	RT.0089.0000	ADAPTOR WASHER FOR D. 80 CASTOR	RONDELLA ADATTAM. RUOTA D80 PIV. MTL 202 DS
10	1	RT.0001.0000	D. 80 CASTOR	RUOTA D80 PIV.