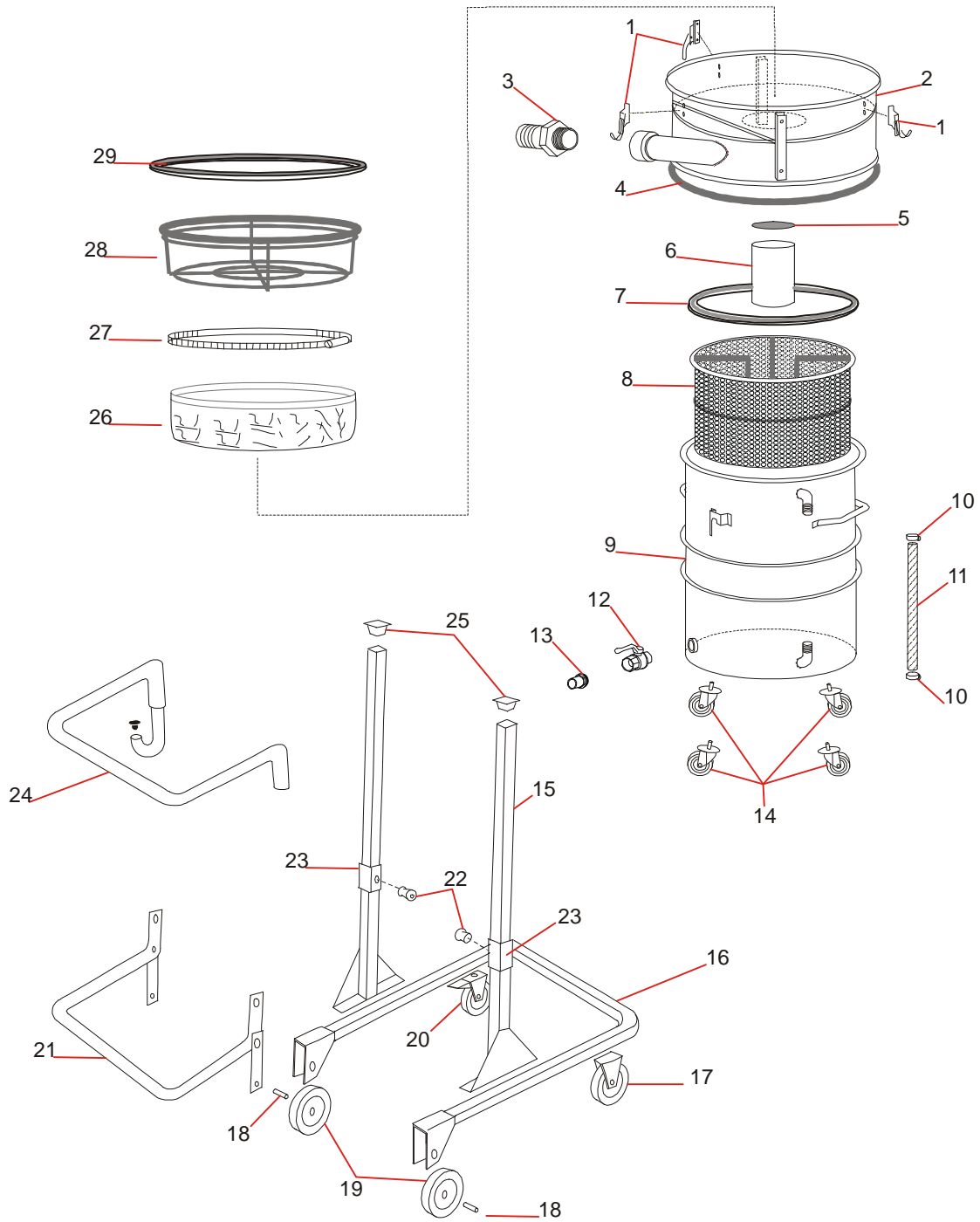


**1.1 - Machine body mod. D/M 35 OIL • D/M 40 OIL**

REF.	CODE	MES.	Q.TY	DESCRIPTION
1	AR2002	N	3	Chiusura a gancio
2	AR4756	N	1	Camera filtrante Ø500 H220 DM OIL
3	AR2231	N	1	Portagomma diritto nylon 2"M/50
4	AR2059	MT	1,60	Guarnizione contenitore/camera Ø500
5	AR2553	N	1	Guarn. galleggiante (mousse adesiva Ø120)
6	AR2015	N	1	Galleggiante
7	AR2013	MT	1,45	Guarn. reggifiltro
8	AR4830	N	1	Cestello grigliato DM OIL
9	AR4757	N	1	Contenitore Ø 450 H605 DM OIL
10	AR4815	N	2	Fascetta D25/45
11	AA2841	MT	0,60	Tubo indicatore di livello D32
12	AR2401	N	1	Valvola a sfera R1-G1 M/F
13	AR3161	N	1	Portagomma diritto nylon 1"-30
14	AR2062	N	4	Ruota D60 nylon piv.
15	AR4831	N	2	Montante DM OIL
16	AR4832	N	1	Carrello DM OIL
17	AR2005	N	1	Ruota D80 piv.
18	AR4299/KIT	N	2	Kit assale ruota AR4299
19	AR4299	N	2	Ruota D150 MTL polipropilene antiurto
20	AR2006	N	1	Ruota D80 piv. C/FR.
21	AR2084	N	1	Leva aggancio grande
22	AR2363	N	2	Fulcro leva aggancio
23	AR2178	N	2	Corsoio DM3
24	AR3923	N	1	Manico di spinta DM35/40 ZFR50
25	AR2051	N	2	Copritesta quadro 35X35
26	AR4793	N	1	Filtro cilindrico poliestere Ø 500 H100
27	AR2018	N	1	Fascetta fermafiltro Ø 500
28	AR3812	N	1	Anello reggifiltro H105 CPL TCN150
29	AR2013	MT	1,60	Guarn. reggifiltro

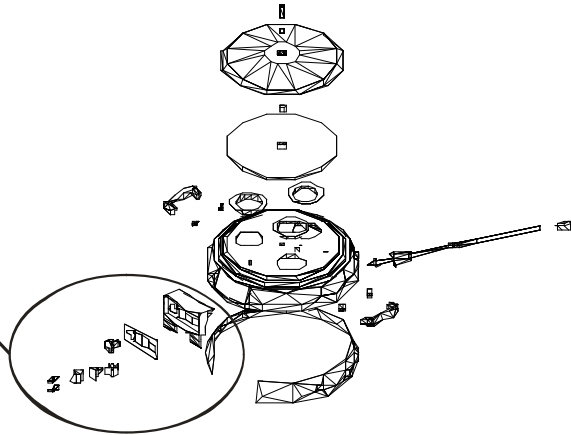
1.1 - Machine body mod. D/M 35 OIL • D/M 40 OIL



1.2 – Motor head mod. D/M 35 OIL • D/M 40 OIL

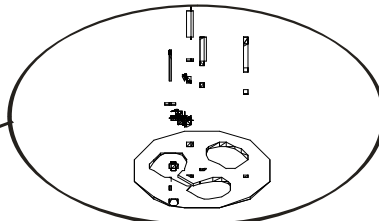
Parte "A"

Dettaglio "1"

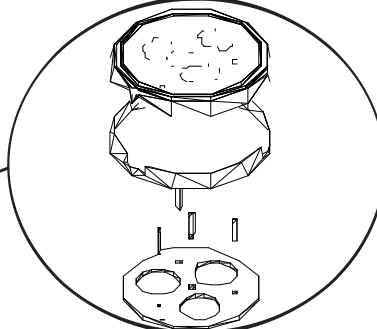


Parte "B"

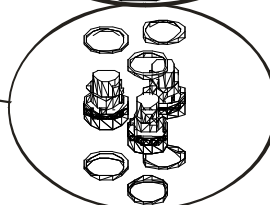
Dettaglio "2"



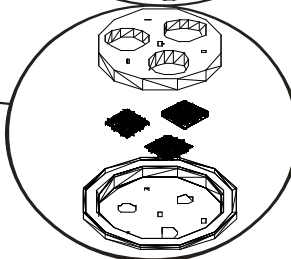
Dettaglio "3"



Dettaglio "4"

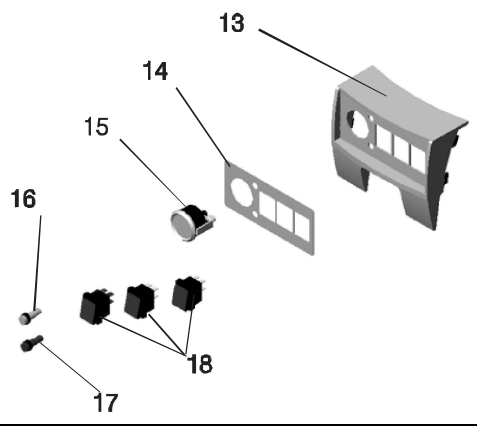
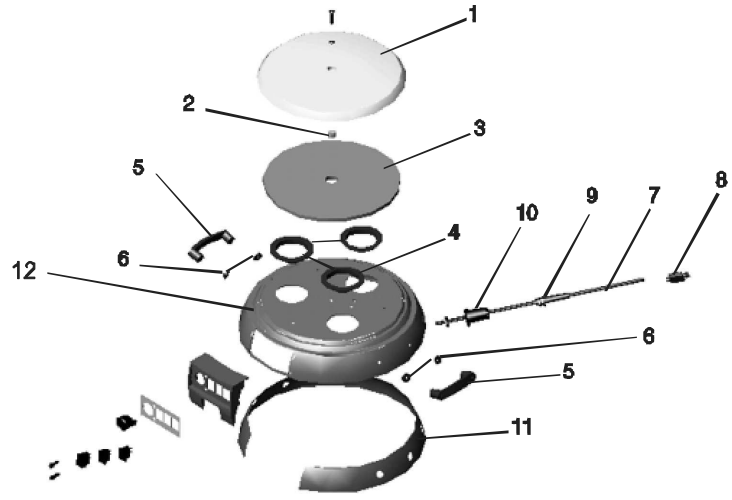


Dettaglio "5"

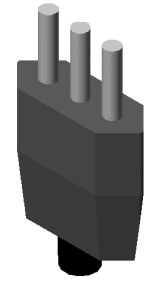


1.2 – Motor head mod. D/M 35 OIL • D/M 40 OIL

Part "A"



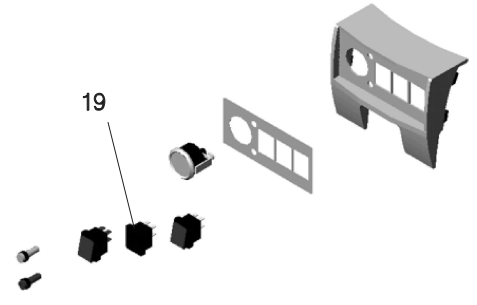
Detail "1" (3 motors)



N°8 "A"



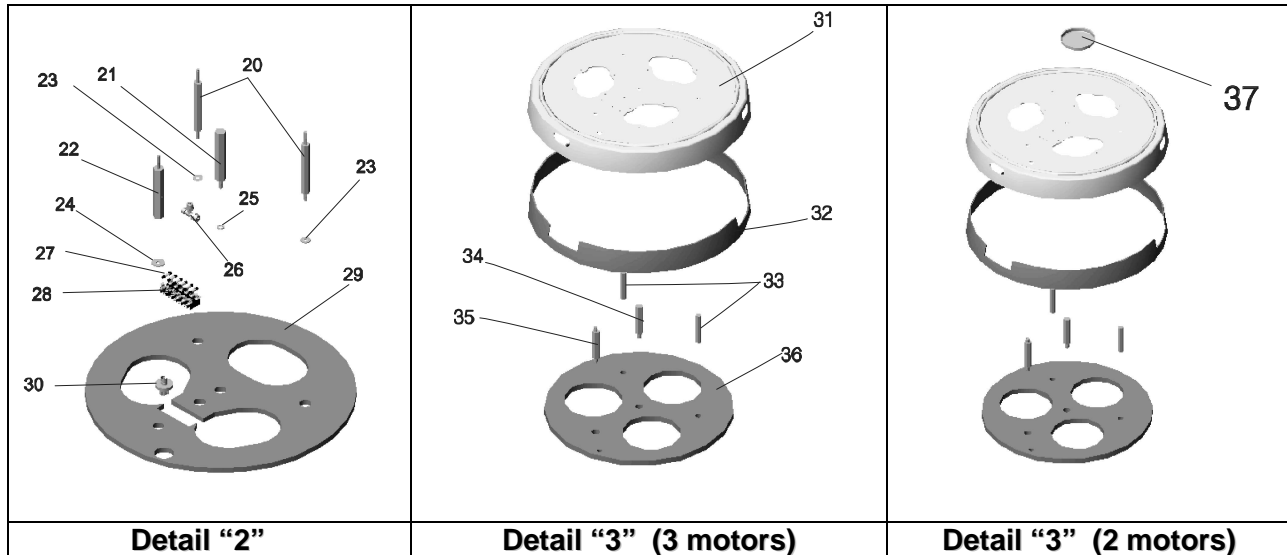
N°8 "B"



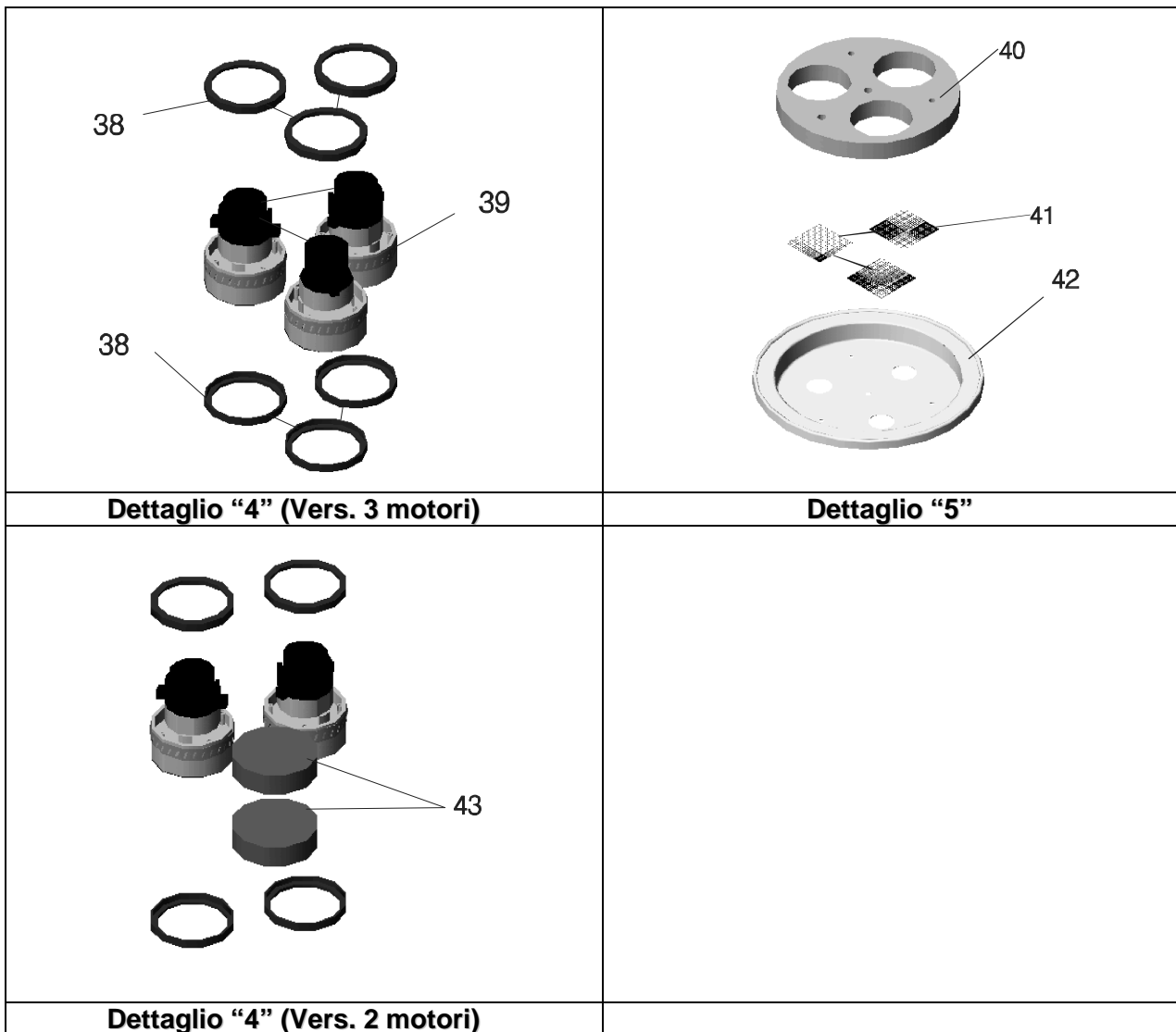
Detail "1" (2 motors)

**1.2 – Motor head mod. D/M 35 OIL • D/M 40 OIL****PART “A”**

REF.	CODE	MES.	Q.TY	DESCRIPTION
1	AR4082	N	1	Coperchietto testata monof. (serie ABS)
2	AR4059	N	1	Distanziale H=18mm ch.=17mm
3	AR4060	N	1	Insonorizzante adesivo Ø380mm coperchietto testata (serie ABS)
4	AR4085	N	2/3	Anello di raffreddamento gomma stampata
5	AR4083	N	2	Maniglia testata a ponte (serie ABS)
6	AR4084	N	4	Adattatore maniglia testata a ponte in plastica
7	AR2029I	N	1	Cavo di alimentazione 3 x 2.5 Italia
8	AR2029	N	1	Cavo di alimentazione 3 x 2.5 Estero
9	AR2028	N	1	Pressacavo spiralato
10	AR3372	N	1	Boccola passacavo per monofase
11	AR4073	N	1	Insonorizzante adesivo coperchio testata sv.= 1655mm x h=58mm
12	AR4058	N	1	Coperchio testata monof. Sp.15/10 verniciata (serie ABS)
13	AR4086	N	1	Mascherina per pannello comandi ABS
14	AR4087	N	1	Frontalino adesivo per pannello comandi
15	AR3524	N	1	Vuotometro Ø40 AIR-MTL
16	AR3517	N	1	Spia verde – alimentazione MTL
17	AR3518	N	1	Spia rossa – filtro intasato MTL
18	AR4088	N	2/3	Interruttore bipolare luminoso rosso
19	AR4089	N	1	Tappo sostitutivo interruttore bipolare

**1.2 – Motor head mod. D/M 35 OIL • D/M 40 OIL****PART “B”**

REF.	CODE	MES.	Q.TY	DESCRIPTION
20	AR4063	N	2	Distanziale sup. M/M L=100mm ch.13mm
21	AR4064	N	1	Distanziale sup. F/FM L=99mm ch. 17mm
22	AR4065	N	1	Distanziale sup. passaggio aria F/M L=100mm ch. 17mm
23	AR4090	N	2	Rondella sp. 15/10 Ø6.5mm int. x Ø18mm est.
24	AR4091	N	1	Rondella sp. 20/10 Ø10mm int. x Ø20mm est.
25	AR4092	N	1	Rondella sp. 15/10 Ø8mm int. x Ø16mm est.
26	AR4093	N	1	Spina aria 2 vie AIREX 1/8 – 6/4
27	AR2496	N	4	Fusibili 10 A
28	AR2497	N	4	Portafusibile con copertura
29	AR4066	N	1	Insonorizzante adesivo fermamotori super. Ø464mm
30	AR4095	N	1	Pressostato
31	AR4067	N	1	Fermamotori testata monof. 15/10 (serie ABS)
32	AR4094	N	1	Insonorizzante adesivo fermamotori sv.=1433mm x h = 66 mm
33	AR3536	N	2	Distanziale F/F L=79mm M6 ch.13mm per basamento MTL
34	AR3537	N	1	Distanziale M/F L=79mm ch. 17mm centrale per filtro assoluto
35	AR3538	N	1	Distanziale FM/FM L=79mm ch.17mm M10- 1/8
36	AR4069	N	1	Insonorizzante adesivo fermamotori Ø464mm
37	AR4096	N	1	Tappo chiusura sede coperchio

**1.2 – Motor head mod. D/M 35 OIL • D/M 40 OIL**

REF.	CODE	MES.	Q.TY	DESCRIPTION
38	AR2252	N	4/6	Guarnizione "L" D145X5 H15
39	AA2783	N	2/3	Motore BP 240V 50/60Hz 1150W (LAMB ELECTRIC)
40	AR4071	N	1	Insonorizzante adesivo bugnato basamento Ø420mm
41	AR2098	N	2/3	Rete flangia
42	AR4070	N	1	Basamento testata monof. 3 fori Sp.15/10 (Serie ABS)
43	AR4097	N	2	Tappo chiusura sede motore 1150W