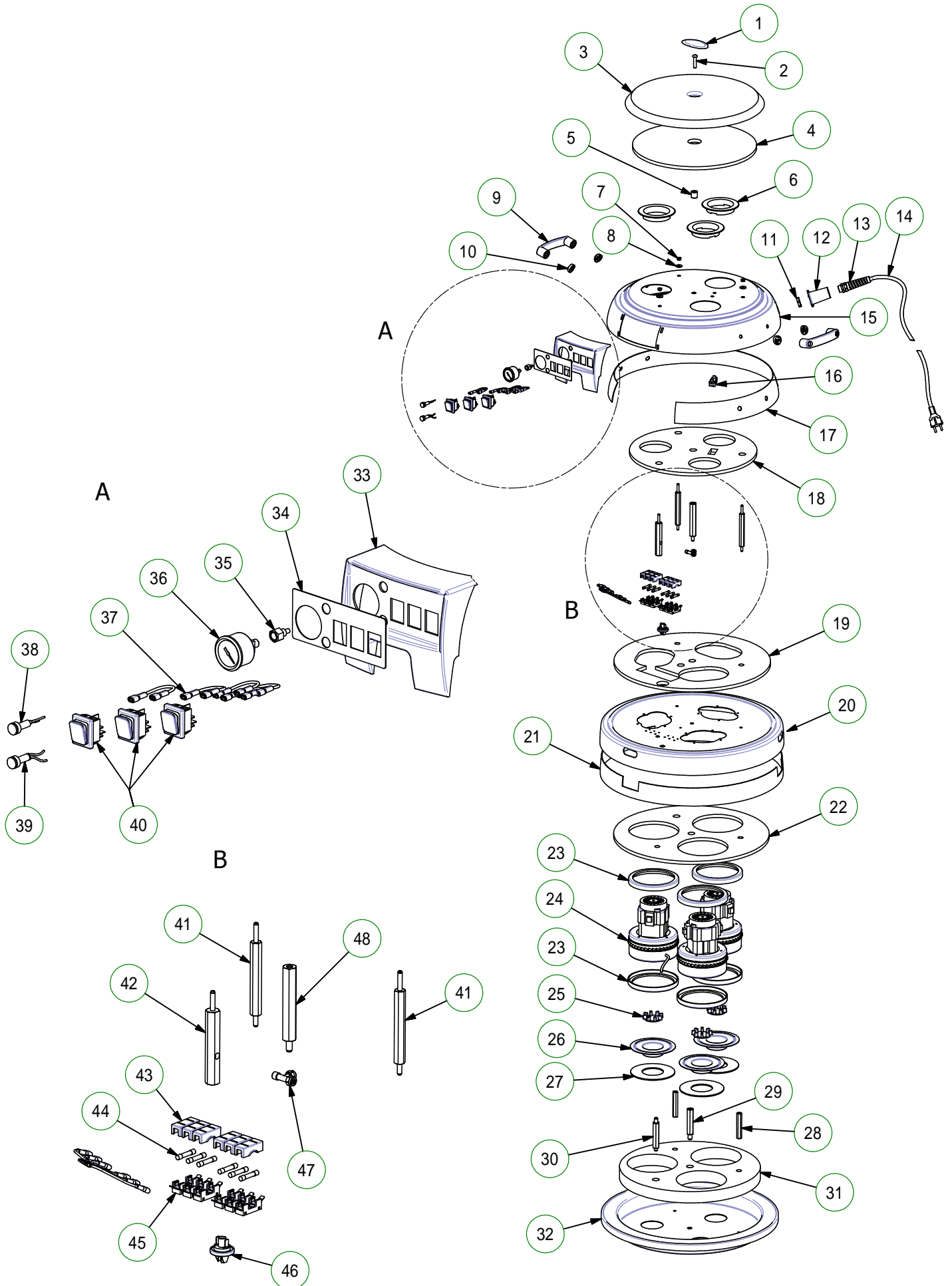


Part List / Elenco parti

POS.	QTY	CODE	DESCRIPTION	DESCRIZIONE
1	1	KT.0178.7011	230V DM3 MOTOR HEAD KIT	KIT TESTATA DM3 230V
2	1	KT.0306.0020	GALVANIZED DM OIL FILTER KIT	KIT FILTRO DM OIL ZINCATO
3	1	KT.0031.7011	ST.0171.7011 CHAMBER KIT	KIT CAMERA ST.0171.7011
4	1	KT.0239.7011	DM35/40OIL-TC100IF MACHINE BODY KIT	KIT CORPO MACCHINA DM35/40OIL-TC100IF
5	1	RT.0069.0000	D. 100 BLACK RUBBER WHEEL WITH BRAKE	RUOTA D100 PIV.C/FR GOMMA NERA
6	1	RT.0068.0000	D. 100 BLACK RUBBER WHEEL	RUOTA D100 PIV. GOMMA NERA
7	2	RT.0011.0000	RT.0011.0000 WHEEL AXLE KIT	KIT ASSALE RUOTA RT.0011.0000
8	2	RT.0010.0000	D. 150 RUBBER WHEEL	RUOTA GOMMA D150
9	1	KT.0163.7011	ST.0172.7011 CONTAINER KIT (DM OIL)	KIT CONTENITORE ST.0172.7011 DM OIL
10	1	SL.1208.7011	DM OIL SIEVE GRID	CESTELLO GRIGLIATO DM OIL
11	1	SL.2852.0000	D125 H200 PLEXIGLASS FLOATING	GALLEGGIANTE D125 H200 PLEXIGLASS
12	1	GI.0216.0000	D95 NBR GASKET FOR FLOATING CYCLONE	GUARNIZIONE NBR D95 PER CICLONE GALLEGGIANTE N.T.



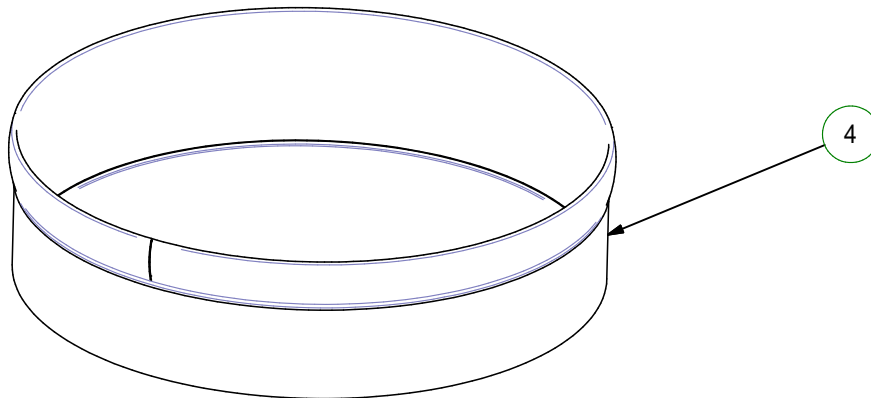
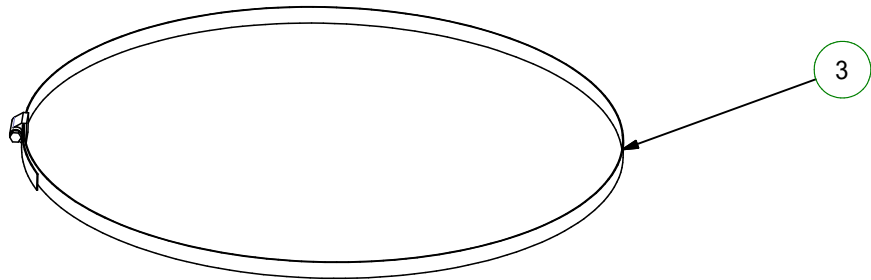
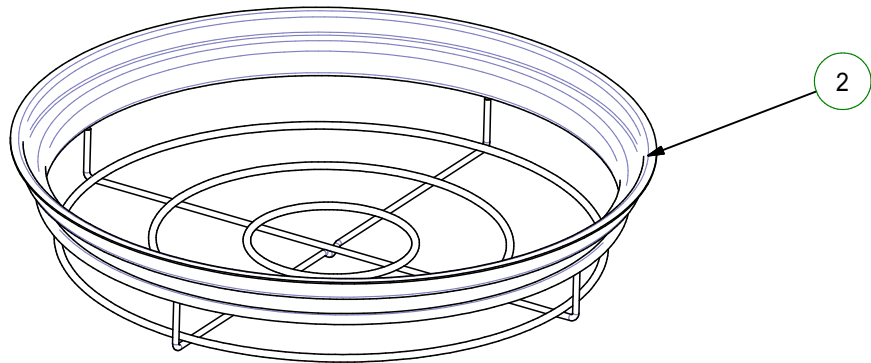
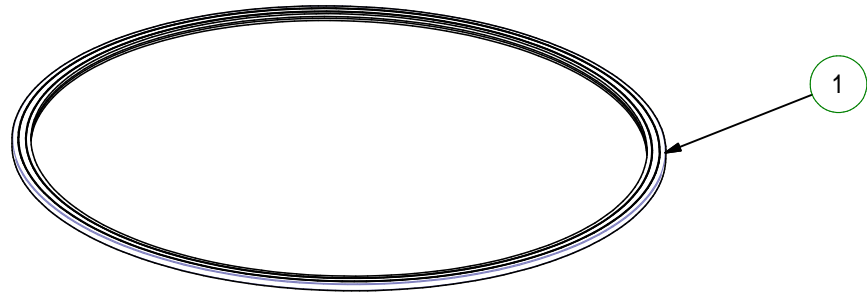
**KT.0178.7011**

Rev: D

Data:02/05/2017

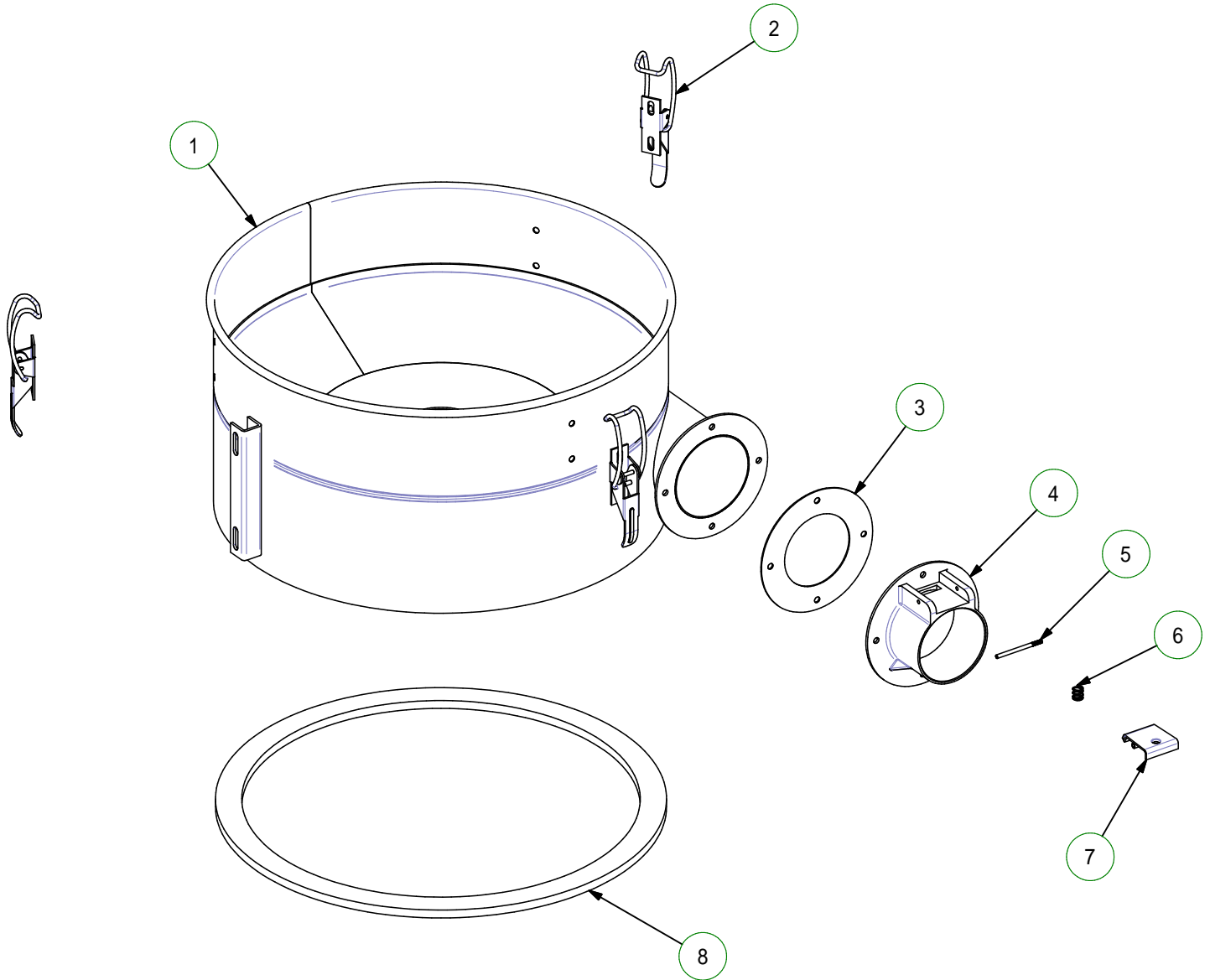
## Part List / Elenco parti

POS.	QTY	CODE	DESCRIPTION	DESCRIZIONE
1	1	SL.0954.0000	DELFIN LABEL	ETICHETTA RESINATA LOGO OVALE DELFIN
2	1	MC.0197.0021	GALVANIZED HEXAGON SOCKET BUTTON HEAD SCREW	VITE TBEI ZINC 10.9 ISO 7380 8X35
3	1	CT.0087.7016	SINGLE-PHASE MOTOR HEAD COVER	COPERCHIETTO TESTATA MONOF.SERIE ABS
4	1	GI.0110.0000	HEAD COVER ADHESIVE NOISE BUFFERING MATERIAL	INSON.ADES. D380mm COPERCHIETTO TEST.SERIE ABS
5	1	SL.0902.0020	SINGLE-PHASE MOTOR HEAD SPACER (UPPER COVER)	DISTANZIALE TESTATA MONOFASE (COPERCHIETTO)
6	3	SL.0914.0000	COOLING RING	ANELLO RAFFREDDAMENTO GOMMA STAMP.SERIE ABS
7	3	MC.0120.0021	GALVANIZED HEXAGON NUT ISO4032 M6	DADO ESAG.MEDIO CL.8 ZINC ISO4032 M6
8	3	MC.0033.0000	TH.15/10 D6.5mm.int./D18mm.ext.WASHER	RONDELLA SP.15/10 D6.5mm.int./D18mm.est.
9	2	SL.0912.0000	ABS HEAD HANDLE	MANIGLIA TESTATA A PONTE SERIE ABS
10	4	SL.0913.0000	SUCTION HEAD HANDLE ADAPTOR	ADATTATORE MANIGLIA TESTATA A PONTE SERIE ABS
11	1	EP.0166.0000	PG 13,5 BLACK POLYAMIDE NUT	DADO POLIAMMIDE PG 13,5 NERO
12	1	EP.0126.0000	CABLE FASTENER BUSH	BOCCOLA PASSACAPO X MONOFASE
13	1	EP.0021.0000	PG 13.5 POLYAMIDE BLACK CABLE FASTENER	PRESSACAPO POLIAMMIDE SPIR.PG 13.5 NERO
14	1	EP.0022.0000	3X2,5 16A SCHUKO POWER SUPPLY CABLE (10 mt.)	CAVO ALIMENT.3X2,5 16A SCHUKO (10 Mt.)
15	1	CT.0083.7011	ABS MOTOR HEAD COVER TCK 15/10	COPERCHIO TESTATA MONOF.SP15/10 SERIE ABS
16	1	EP.0141.0000	SBMMM932 CABLE FASTENER SUPPORT	SUPPORTO FERMACAPO SBMMM932
17	1	GI.0114.0000	HEAD COVER ADHESIVE NOISE BUFFERING MATERIAL	INSON. ADES. 1655X58mm COPERCHIO TEST. SERIE ABS
18	1	GI.0121.0000	COVER ADHESIVE NOISE BUFFERING MATERIAL	INSON.ADES. D390mm COPERCHIO TEST.SERIE ABS
19	1	GI.0111.0000	MOTOR FASTENER ADHESIVE NOISE BUFFERING MATERIAL	INSON.ADES. D464mm FERMAMOTORI SUP.SERIE ABS
20	1	CT.0085.7016	SINGLE-PHASE MOTOR FASTENER 15/10 ABS WITH RING	FERMAMOTORI TESTATA MONOF.15/10 ABS CON ANELLA
21	1	GI.0115.0000	MOTOR FASTENER ADHESIVE NOISE BUFFERING MATERIAL	INSON.ADES.1433X66mm FERMAMOTORI SERIE ABS
22	1	GI.0112.0000	BASE PLATE ADHESIVE NOISE BUFFERING MATERIAL	INSON.ADES. D464mm FERMAMOTORI INF.SERIE ABS
23	6	GI.0027.0000	D. 145X5 H15 GASKET	GUARNIZIONE "L" D145X5 H15
24	3	GA.0020.0000	W1150 V240 50/60 Hz BP MOTOR	MOTORE BP 240V 50/60Hz 1150W
25	3	SL.0701.0000	MTL BOTTOM PLATE VALVE	VALVOLA FONDELLO MTL
26	3	SL.0702.0020	MTL MOTORS BOTTOM PLATE (GALVANIZED)	FONDELLO APERTO MOTORI MTL ZINCATO
27	3	GI.0181.0000	BY-PASS MOTOR BOTTOM PLATE GASKET	GUARNIZIONE FONDELLO MOTORI BP
28	2	SL.0698.0020	SINGLE-PHASE MOTOR HEAD SPACER (M. FASTENER)	DIST. TESTATA MONOFASE (FERMAMOTORI, ESTERNO)
29	1	SL.0699.0020	SINGLE-PHASE MOTOR HEAD SPACER (M. FASTENER)	DIST. TESTATA MONOFASE (FERMAMOTORI, CENTRALE)
30	1	SL.0700.0020	SINGLE-PHASE MOTOR HEAD SPACER (M. FASTENER)	DIST. TESTATA MONOFASE (FERMAMOTORI, C/PASS. ARIA)
31	1	GI.0113.0000	BASE PLATE ADHESIVE NOISE BUFFERING MATERIAL	INSON.ADES. D420mm BUGNATO BASAMENTO SERIE ABS
32	1	CT.0086.7016	3 HOLES SINGLE-PHASE HEAD BASE PLATE	BAS. TESTATA MON.3 FORI SP.15/10 SERIE ABS
33	1	SL.0915.0000	CONTROL BOARD MASK	MASCHERINA PANNELLO COMANDI SERIE ABS
34	1	SL.0953.0000	SINGLE-PHASE HEAD PLCB LABEL	ETICHETTA PLCB PER TESTATA MONOFASE ABS
35	1	EX.0023.0000	4x6 1/8" F AIR EX CONNECTION	RACCORDO AIR EX 4x6 1/8" F (TESTATA ABS)
36	1	EP.0139.0000	D. 40 MTL AIR VACUUM GAUGE	VUOTOMETRO D.40 AIR MTL
37	1	EP.0171.0000	SINGLE-PHASE 3 MOTORS HEAD WIRING KIT	KIT FILATURA TESTATA ABS MF 230V 3 MOTORI
38	1	EP.0135.0000	MTL YELLOW LIGHT - CLOGGED FILTER	SPIA GIALLA FILTRO INTASATO MTL+TESTATE ABS
39	1	EP.0134.0000	MTL GREEN LIGHT - POWER SUPPLY ON	SPIA VERDE ALIMENT. MTL+TESTATE ABS
40	3	EP.0160.0000	TWO-POLES RED LIGHT SWITCH	INTERRUTTORE BIPOL.LUMINOSO ROSSO
41	2	SL.0904.0020	SINGLE-PHASE MOTOR HEAD SPACER (COVER, EXT.)	DIST. TESTATA MONOFASE (COPERCHIO, ESTERNO)
42	1	SL.0906.0020	SINGLE-PHASE MOTOR HEAD SPACER (COVER)	DIST. TESTATA MONOFASE (COPERCHIO, C/PASS. ARIA)
43	6	EP.0072.0000	FUSE BLACK COATING	CAPPUCCIO NERO COPRIFUSIBILE NT
44	6	EP.0071.0000	10A 250V 6.3x32 FUSE	FUSIBILE VETRO 10A 250V 6,3x32
45	6	EP.0213.0000	30A 250V FUSE HOLDER	PORTAFUSIBILE 30A 250V
46	1	EP.0136.0000	MTL OMEGA AIR PRESSURE SWITCH	PRESSOSTATO (MTL-ABS)
47	1	EX.0010.0000	4x6 1/8" M 2 OUTLETS AIR PLUG	RACCORDO ARIA 2 VIE AIREX 4x6 1/8" M
48	1	SL.0905.0020	SINGLE-PHASE MOTOR HEAD SPACER (COVER, CENTRAL)	DIST. TESTATA MONOFASE (COPERCHIO, CENTRALE)



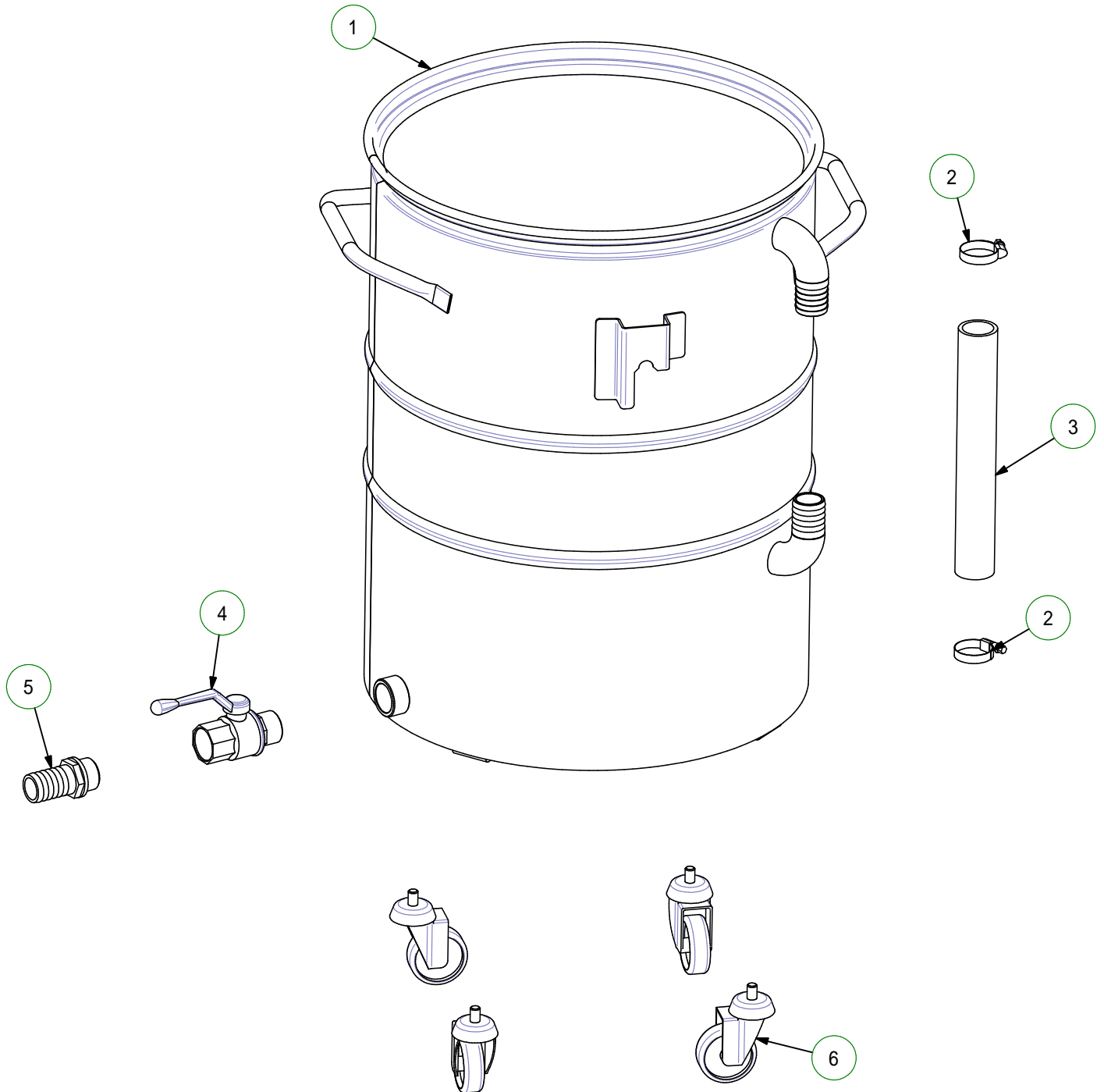
Part List / Elenco parti

POS.	QTY	CODE	DESCRIPTION	DESCRIZIONE
1	1	GI.0054.0000	D. 500 OILPROOF NEOPRENE FILTER GASKET	GUARN. REGGIFILTRO ANTIOLIO NBR D500
2	1	SL.0793.0020	GALVANIZED H105 TCN150 FILTER HOLDER RING	ANELLO REGGIFILTRO H95 CPL TCN150 ZINCATO
3	1	SL.0223.0000	14MM L1510 FILTER CLAMP	FASCETTA FERMAFILTRO 14MM L1510 PREMONTATA
4	1	FI.0175.0000	D500 H100 POLYESTER CYLINDRICAL FILTER	FILTRO CILINDRICO POL.D500 H100



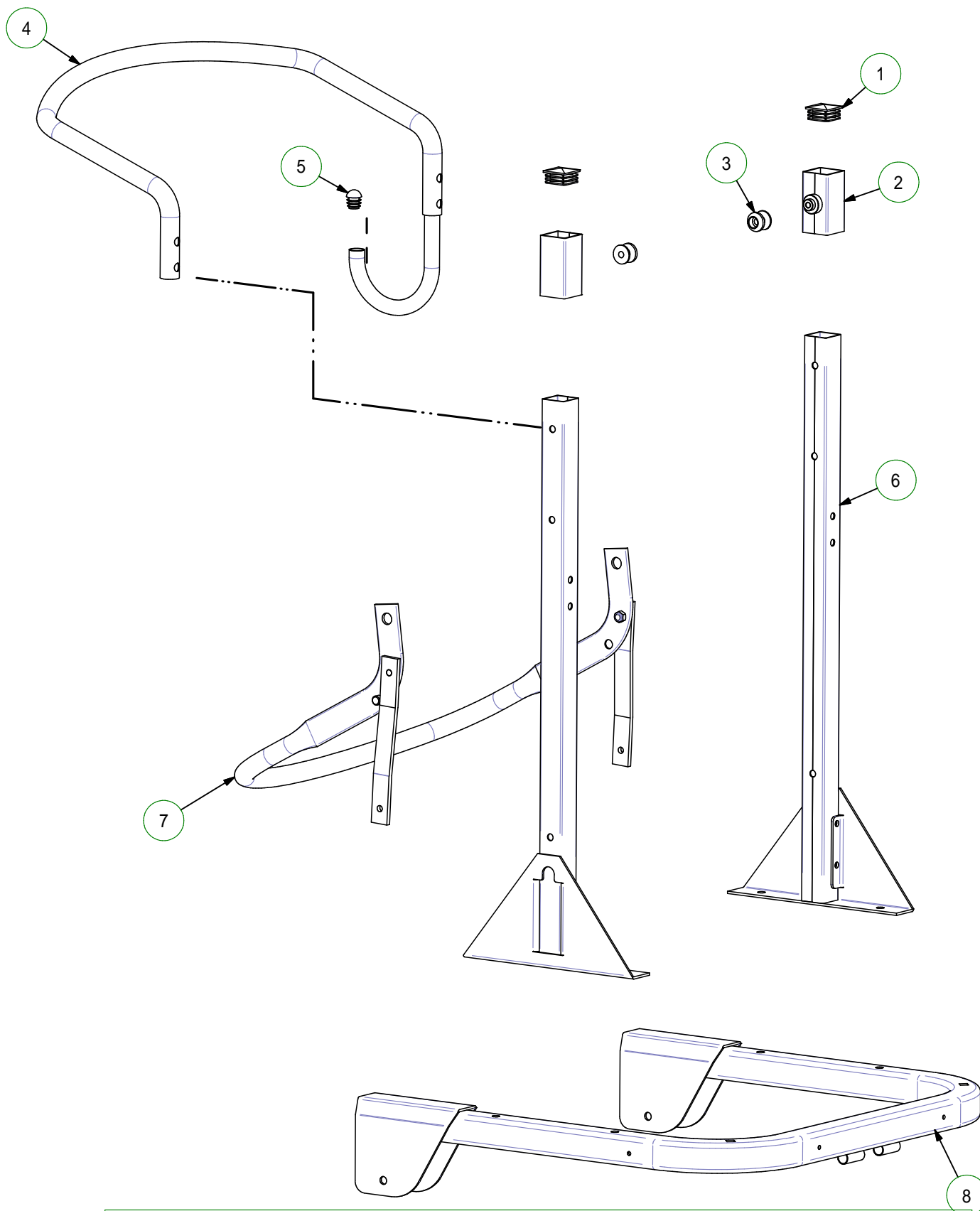
Part List / Elenco parti

POS.	QTY	CODE	DESCRIPTION	DESCRIZIONE
1	1	ST.0171.7011	D500X220H FILTER CHAMBER FOR D/M 35-40 OIL	CAMERA FILTR. D500X220H D/M 35-40 OIL
2	3	SL.0216.0000	LATCH TOGGLE CLAMP	CHIUSURA A GANCIO PLASTIFICATA
3	1	GI.0040.0000	D80 DIE-CAST INLET GASKET	GUARN. BOCCHETTONE PRESSOFUSO D80
4	1	SL.0829.0000	D80 FLAT DIE-CAST INLET	BOCCHETTONE D80 PRESSOFUSO PIATTO
5	1	SL.0401.0020	GALVANIZED DIE CAST INLET PAWL PIN	SPINA BOCCH PRESSOFUSO ZINCATA
6	1	SL.0402.0000	PAWL SPRING	MOLLA SALTERELLO
7	1	SL.0403.0020	GALVANIZED DIE CAST INLET PAWL	SALTARELLO BOCCHETTONE PRESSOF
8	1,6 m	GI.0142.0000	10X30 ADHESIVE GASKET	GUARN.RETTANGOLARE ADESIVA 10x30



Part List / Elenco parti

POS.	QTY	CODE	DESCRIPTION	DESCRIZIONE
1	1	ST.0172.7011	D450X605H CONTAINER FOR D/M 35-40 OIL	CONTENITORE D450X605H D/M 35-40 OIL
2	2	SL.0456.0000	D. 25/40 CLAMP	FASCETTA STRINGITUBO 9MM 25-40
3	0,5 m	TA.0237.0000	D32 LEVEL INDICATOR PIPE	TUBO INDICATORE DI LIVELLO D32
4	1	EP.0068.0000	R1 - G1 MF BALL VALVE	VALVOLA A SFERA 1" MF
5	1	EP.0098.0000	1"-30 NYLON STRAIGHT CONNECTION	PORTAGOMMA DIRITTO NYLON 1"-30
6	4	RT.0004.0000	D. 60 NYLON CASTOR	RUOTA D60 NYLON PIV.



Part List / Elenco parti

POS.	QTY	CODE	DESCRIPTION	DESCRIZIONE
1	2	SL.0232.0000	35X35 SQUARE HEAD COVER	COPRITESTA QUADRO 35x35
2	2	SL.0295.0020	GALVANIZED DM3/ZFR101 SLIDER	CORSOIO DM3/ZFR101 ZINCATO
3	2	SL.0368.0020	GALVANIZED FASTENING LEVER FULCRUM	FULCRO LEVA AGGANCIAMENTO ZINCATO
4	1	SL.1663.7016	DM OIL PUSH HANDLE	MANICO DI SPINTA DM OIL
5	1	SL.0510.0000	D. 20 HEAD COVER	COPRITESTA D.20
6	2	SL.1209.0020	GALVANIZED DM OIL COLUMN	MONTANTE DM OIL ZINCATO
7	1	SL.0247.7016	FASTENER LEVER	LEVA AGGANCIAMENTO GRANDE
8	1	ST.0175.7011	DM OIL TROLLEY	CARRELLO DM OIL