



**MOTOSCOPE - LAVASCIUGA**

# Brava 900

36.00.38 Brava 900 ET

36.00.39 Brava 900 HT

- ① Catalogo parti di ricambio
- ② Spare parts catalogue
- ③ Catalogue des pièces de rechange
- ④ Ersatzteilkatalog



**1.9.07387**

**9/2010**

*RCM*



Catalogo parti di ricambio  
Spare parts catalogue  
Catalogue des pièces de rechange  
Ersatzteilkatalog

## Norme da osservare per l'ordinazione delle parti di ricambio

- 1-NUMERO DI MATRICOLA E TIPO DI MOTOSCOPIA
- 2-NUMERO DELLA TAVOLA RICAMBI.
- 3-NUMERO DI RIFERIMENTO DEL PARTICOLARE.
- 4-QUANTITÀ RICHIESTA.

### ESEMPIO:

*BRAVA 900 HT - MATRICOLA : 175500  
Tavola: 5  
Voce: 38 ( 1.2.05236 - gomma laterale)  
Q.tà: 1 Pz.*

## Specifications for ordering spare parts

- 1-SERIAL NUMBER AND MOTORSWEEPER TYPE.
- 2-NUMBER OF THE SPARE PARTS TABLE.
- 3-PART IDENTIFICATION CODE.
- 4-QUANTITY ORDERED.

### EXAMPLE:

*BRAVA 900 HT - SERIAL N. : 175500  
Table: 5  
Item: 38 ( 1.2.05236 - side rubber section)  
Q.ty: 1 Pcs.*

## Données à indiquer pour la commande des pièces de rechange

- 1-NUMERO DE MATRICULE ET TYPE DE LA BALAYEUSE.
- 2-NUMERO DE LA TABLE DES PIECES DE RECHANGE.
- 3-NUMERO DE REFERENCE DE LA PIECE.
- 4-QUANTITÉ COMMANDEE.

### EXEMPLE:

*BRAVA 900 HT - MATRICULE: 175500  
Table: 5  
Ligne: 38 ( 1.2.05236 - profil en caoutchouc )  
Q.té: 1 Pièce.*

## Bei der Bestellung von Ersatzteilen unbedingt anzugeben

- 1-FABRIKNUMMER UND KEHRMASCHINENTYP.
- 2-NUMMER DER ERSATZTEILTAFEL.
- 3-BEZUGSNUMMER DES ERSATZTEILES.
- 4-BESTELLTE MENGE.

### BEISPIEL:

*BRAVA 900 HT - FABRIKNR.: 175500  
Tafel: 5  
Zeile: 38 ( 1.2.05236 - seitliches Gummiprofil)  
Menge: 1 Pièce.*



Targhetta riassuntiva del tipo di motoscopa.  
Motor-sweeper typeplate.  
Plaquette d'identification du type de la balayeuse.  
Typenschild der Kehrmaschine.

---

## Elenco delle tavole

*Tavola 1*  
*Telaio, cassetto porta rifiuti, cofano*

*Tavola 2*  
*Ruote e trazione*

*Tavola 3*  
*Spazzola centrale*

*Tavola 4*  
*Spazzola laterale*

*Tavola 5*  
*Filtro aspirazione, ventola, flap*

*Tavola 6*  
*Motore endotermico HONDA*  
*(versione a scoppio)*

*Tavola 7*  
*Motore elettrico e comandi (versione elettrica)*

*Tavola 8*  
*Targhette adesive*

## Table list

*Table 1*  
*Chassis, refuse container and bonnets*

*Table 2*  
*Wheels and drive*

*Table 3*  
*Main brush*

*Table 4*  
*Side brush*

*Table 5*  
*Suction filter, fan and flap*

*Table 6*  
*Engine HONDA*  
*(Petrol engine)*

*Table 7*  
*Electric motor and controls (electric version)*

*Table 8*  
*Adhesive labels*

## Liste des tables

*Table 1*  
*Châssis, bac à déchets et capot*

*Table 2*  
*Roues et traction*

*Table 3*  
*Balai central*

*Table 4*  
*Balai latéral*

*Table 5*  
*Filtre d'aspiration, ventilateur et flap*

*Table 6*  
*Moteur à combustion interne HONDA*  
*(moteur d'essence)*

*Table 7*  
*Moteur électrique et commandes*  
*(version électrique)*

*Table 8*  
*Étiquettes adhésives*

## Tafelverzeichnis

*Tafel 1*  
*Rahmengestell, Abfallbehälter, Haube*

*Tafel 2*  
*Räder und Antrieb*

*Tafel 3*  
*Hauptbürste*

*Tafel 4*  
*Seitenbürste*

*Tafel 5*  
*Ansaugfilter, Ventilator und Flap*

*Tafel 6*  
*Verbrennungsmotor HONDA*  
*(Treibstoff Maschine)*

*Tafel 7*  
*Elektromotor und Steuerelemente*  
*(Elektroversion)*

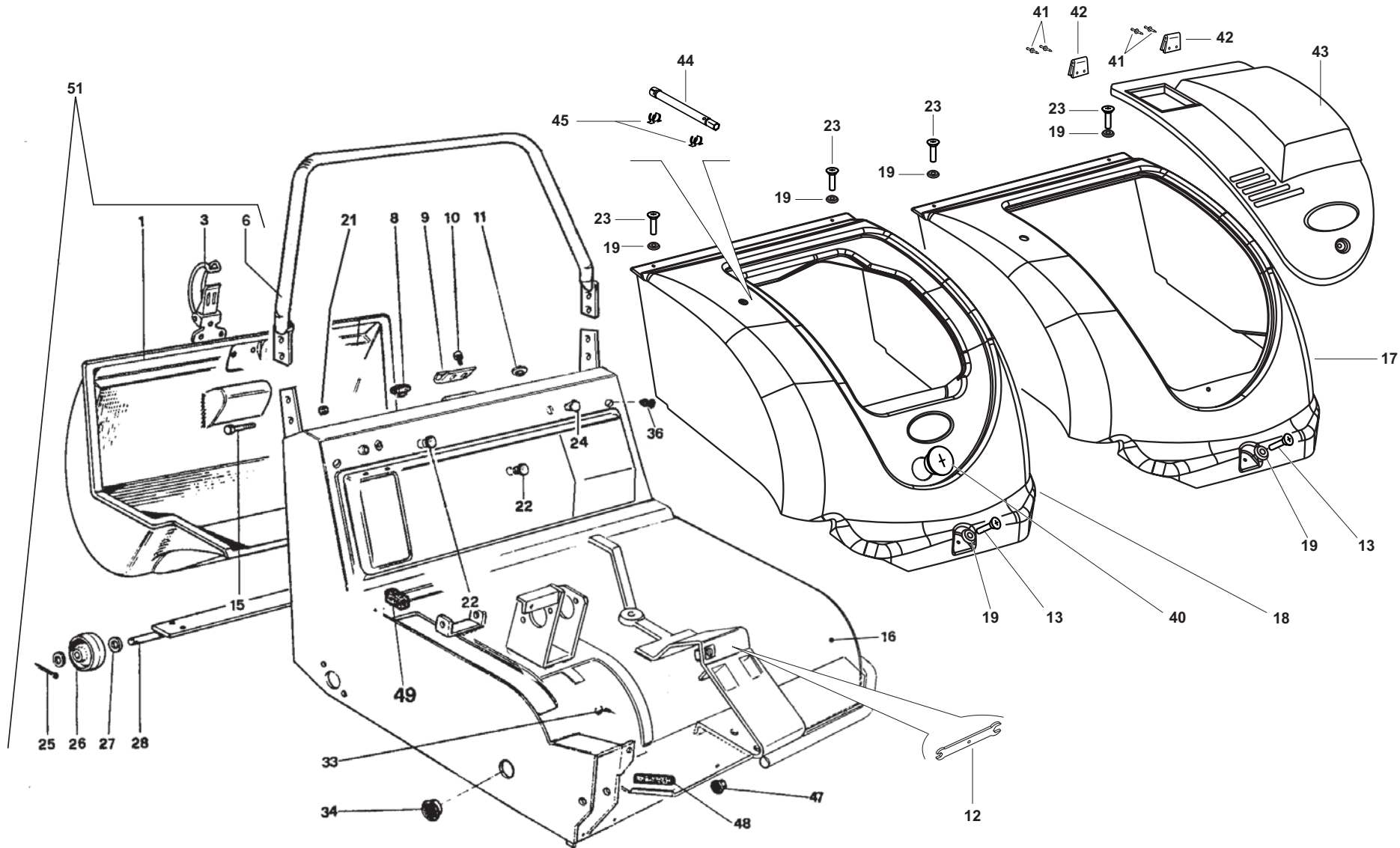
*Tafel 8*  
*Selbstklebende Etiketten*

# Brava 900

Telaio, cassetto porta rifiuti, cofano  
 Chassis, refuse container and bonnets  
 Châssis, bac à déchets  
 Rahmengerüst, Abfallbehälter, Haube

Tavola  
 Table  
 Table  
 Tafel

# 1



Part. n°	Codice n°	Quantità	Descrizione	Description	Description	Benennung	Note
Part no.	Code no	Quantity					Remarks
N° pièce	Code n°	Quantité					Notes
Stück Nr.	Code Nr.	Anzahl					Bemerkungen
1	1.5.05920	1	cassetto porta rifiuti	refuse bin	bac à déchets	Abfallbehälter	
2							
3	1.4.03239	1	chiusura a leva	lever closing	levier de fermeture	Hebelverschluss	
4							
5							
6	2.7.11392	1	manubrio	handlebar	guidon	Lenkstange	
7							
8	1.5.03252	1	tappo	cap	bouchon	Stopfen	vale per benzina / petrol machine moteur à essence / Benzin-Maschine
9	2.7.06548	1	gancio	hook	crochet	Haken	
10	1.1.02512	2	vite autofilettante	self-tapping screw	vis autotaraudeuse	selbstschneidende Schraube	
11	1.5.05382	1	tappo	cap	bouchon	Stopfen	vale per benzina / petrol machine moteur à essence / Benzin-Maschine
12	2.7.13823	1	chiave	closed end wrench	clé fermée	Schlüssel	vale per benzina / petrol machine moteur à essence / Benzin-Maschine
13	-	1	vite T.S.	countersunk screw	vis à tête fraisée	Senkschraube	M6x30
14							
15							
15	1.1.07242	4	vite T.B	round head screw	vis à tête bombée	Rundkopfschraube	M8x16
16							
16	2.7.11394	1	telaio	chassis	châssis	Rahmengestell	
17	1.5.11702	1	cofano	bonnet	capot	Haube	vale per elettrica / electric machine machine électrique / elektrische Maschine
18	1.5.11703	1	cofano	bonnet	capot	Haube	vale per benzina / petrol machine moteur à essence / Benzin-Maschine
19	1.5.06325	3	rondella	washer	rondelle	Scheibe	
20							
21	1.1.00044	4	dado	nut	écrou	Mutter	M8
22	1.5.06470	2	tappo	cap	bouchon	Stopfen	
23	1.1.00676	2	vite T.S.	countersunk screw	vis à tête fraisée	Senkschraube	M6x20
24	1.5.04702	1	tappo	cap	bouchon	Stopfen	vale per benzina / petrol machine moteur à essence / Benzin-Maschine
25	1.1.00135	2	copiglia	split pin	goupille	Splint	
26	1.2.01850	2	ruota	wheel	roue	Rad	
27	1.1.00032	4	rondella	washer	rondelle	Scheibe	ø 8x18x2
28	2.7.07582	1	assale	axle	essieu	Achse	
29	1.1.05474	6	vite T.C.	cheese head screw	vis à tête cylindrique	Zylinderkopfschraube	M4x10



# Brava 900

Tavola  
Table  
Table  
Tafel

1

Part. n°	Codice n°	Quantità	Descrizione	Description	Description	Benennung	Note
Part no.	Code no	Quantity					Remarks
N° pièce	Code n°	Quantité					Notes
Stück Nr.	Code Nr.	Anzahl					Bemerkungen
30	1.1.00164	6	rondella	washer	rondelle	Scheibe	∅ 4x9x1
31	1.1.00161	6	rosetta	spring washer	rondelle	Federscheibe	∅ 4
32							
32							
33	1.5.06700	1	tappo	cap	bouchon	Stopfen	
34	1.5.04468	1	tappo	cap	bouchon	Stopfen	
35							
36	1.5.06700	1	tappo	cap	bouchon	Stopfen	
37							
38							
39							
40	1.5.12192	1	tappo	cap	bouchon	Stopfen	vale per benzina / petrol machine moteur à essence / Benzin-Maschin
41	-	4	rivetto	rivet	rivet	Niete	vale per elettrica / electric machine machine électrique / elektrische Maschine
42	1.4.05458	2	cerniera	hinge	charnière	Scharnier	vale per elettrica / electric machine machine électrique / elektrische Maschine
43	1.5.12165	1	coperchio batteria	battery cover	couvercle batterie	Batterieabdeckplatte	vale per elettrica / electric machine machine électrique / elektrische Maschine
44	2.7.08870	1	chiave	key	clé	Schlüssel	vale per benzina / petrol machine moteur à essence / Benzin-Maschin
45	1.1.07229	2	fermo	clamp	arrêt	Sicherung	vale per benzina / petrol machine moteur à essence / Benzin-Maschin
46	1.9.07179	1	targhetta adesiva	adhesive plate	plaquette adhésive	Klebeschild	
47	1.5.05382	1	tappo	cap	bouchon	Stopfen	
48	1.2.04640	0,22m	profilo in gomma	rubber section	profil en caoutchouc	Gummiprofil	
49	2.7.08804	1	fermo in gomma	rubber section	profil en caoutchouc	Gummiprofil	
50							
51	2.7.12489	1	assieme cassetto rifiuti	refuse bin assembly	ensemble bac à déchets	Abfallbehälter Kit	

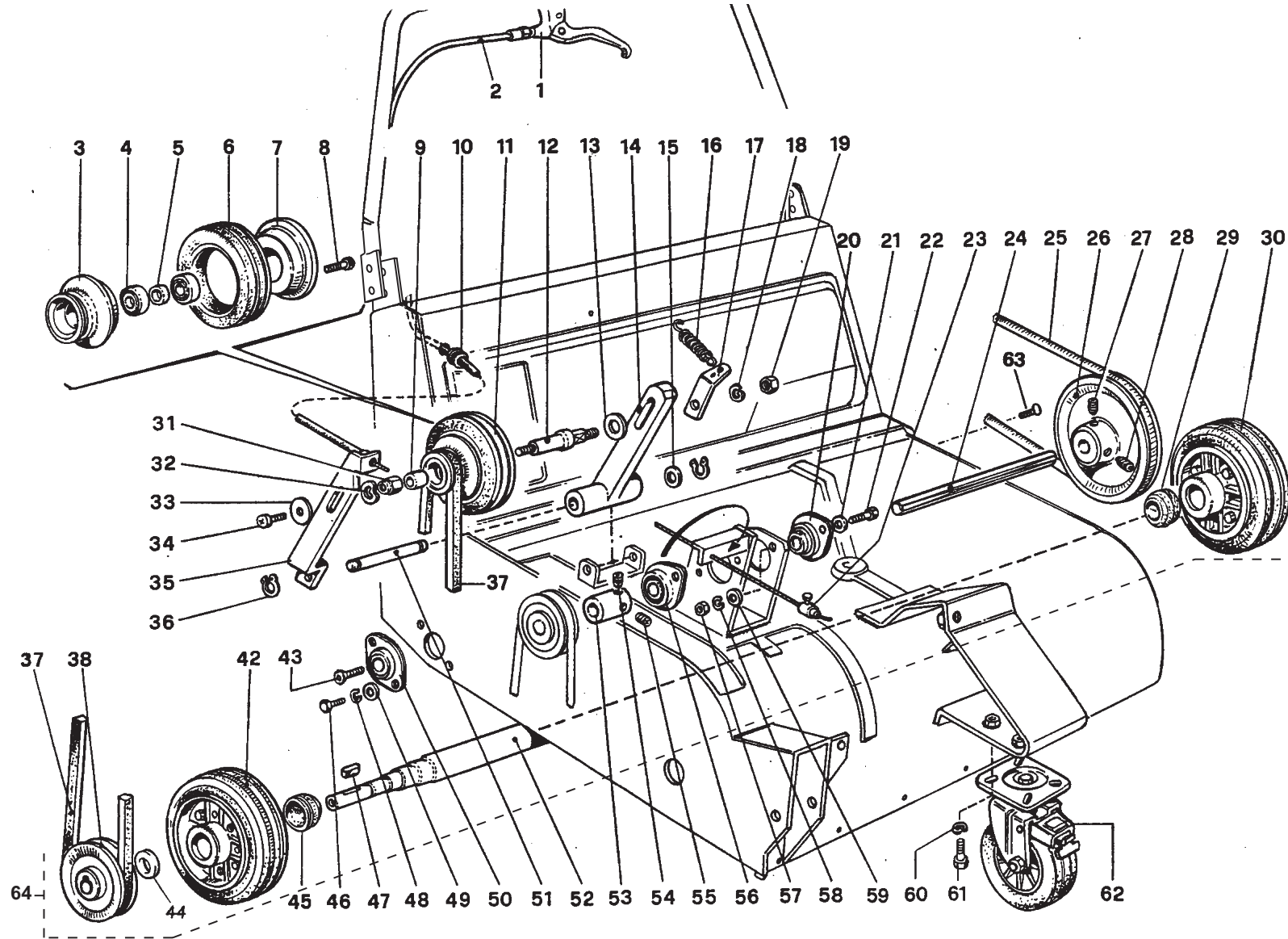


# Brava 900

Tavola  
Table  
Table  
Tafel

1





Part. n°	Codice n°	Quantità	Descrizione	Description	Description	Benennung	Note
Part no.	Code no	Quantity					Remarks
N° pièce	Code n°	Quantité					Notes
Stück Nr.	Code Nr.	Anzahl					Bemerkungen
1	1.4.06119	1	maniglia trazione	drive handle	poignée traction	Antriebsgriff	
2	1.4.09842	1	cavo trazione	drive cable	câble traction	Antriebskabel	
3	1.5.00127	1	puleggia	pulley	poulie	Riemenscheibe	
4	1.4.00318	2	cuscinetto	bearing	roulement	Lager	10x30x9
5	1.6.00128	1	distanziale	spacer	entretoise	Abstandhalter	
6	1.2.00286	1	anello gommato	rubber ring	anneau en caoutchouc	Gummiring	
7	2.7.04783	1	semidisco	semi-disk	demi-disque	Halbscheibe	
8	1.1.00097	4	vite T.C.	cheese-head screw	vis à tête cylindrique	Zylinderkopfschraube	M5x25
9	1.6.00129	1	distanziale	spacer	entretoise	Abstandhalter	
10	1.2.03265	1	anello passafilo	cabie guide	bague de guidage fil	Kabeldurchgang	
11	2.7.00920	1	assieme ruota trazione	drive wheel assembly	ensemble roue de traction	Antriebsrad, komplett	
12	2.7.00270	1	albero	shaft	arbre	Welle	
13	1.1.00150	1	rondella	washer	rondelle	Scheibe	ø 12x24x2,5
14	2.7.00084	1	bilanciere	rocker arm	culbuteur	Kipphebel	
15	1.1.00043	1	rondella	washer	rondelle	Scheibe	ø 10
16	1.4.00976	1	molla	spring	ressort	Feder	
17	2.7.08485	1	piastrino	plate	plaque	Plättchen	
18	1.1.00258	1	rosetta	spring washer	rondelle	Federscheibe	ø 10
19	1.1.00019	1	dado	nut	écrou	Mutter	M10
20	1.4.00705	1	supporto	support	support	Halterung	
21	1.1.00030	4	rondella	washer	rondelle	Scheibe	ø 6
22	1.1.00035	4	vite T.E.	hexagonal head screw	vis à tête à six pans	Sechskantschraube	M6x16
23	1.1.00362	1	morsetto	clamp	collier	Klemme	
24	2.7.06681	1	albero	shaft	arbre	Welle	
25	1.2.05241	1	cinghia	belt	courroie	Riemen	
26	2.7.06712	1	puleggia	pulley	poulie	Riemenscheibe	
27	1.1.00086	1	grano (P.P.)	flat end grub screw	ergot à bout plat	Gewindestift mit Flachende	
28	1.1.00384	1	grano (P.C)	tapered end grub screw	ergot à bout conique	Gewindestift mit Spitzende	
29	1.2.00144	1	anello V-ring	V-ring	anneau en V	V-Ring	
30	1.2.0'7725	1	assieme ruota sx.	LH wheel assembly	ensemble roue gauche	linkes Rad, komplett	
31	2.7.00080	1	dado	nut	écrou	Mutter	
32	-	1	rondella ondulata	crinkle washer	rondelle ondulée	gewellte Scheibe	ø 10,5
33	1.1.00040	1	rondella	washer	rondelle	Scheibe	ø 6x18x1,5
34	1.1.00132	1	vite T.C.	cheese-head screw	vis à tête cylindrique	Zylinderkopfschraube	M6x8
35	2.7.02638	1	leva	lever	levier	Hebel	



# Brava 900

Tavola  
Table  
Table  
Tafel

2

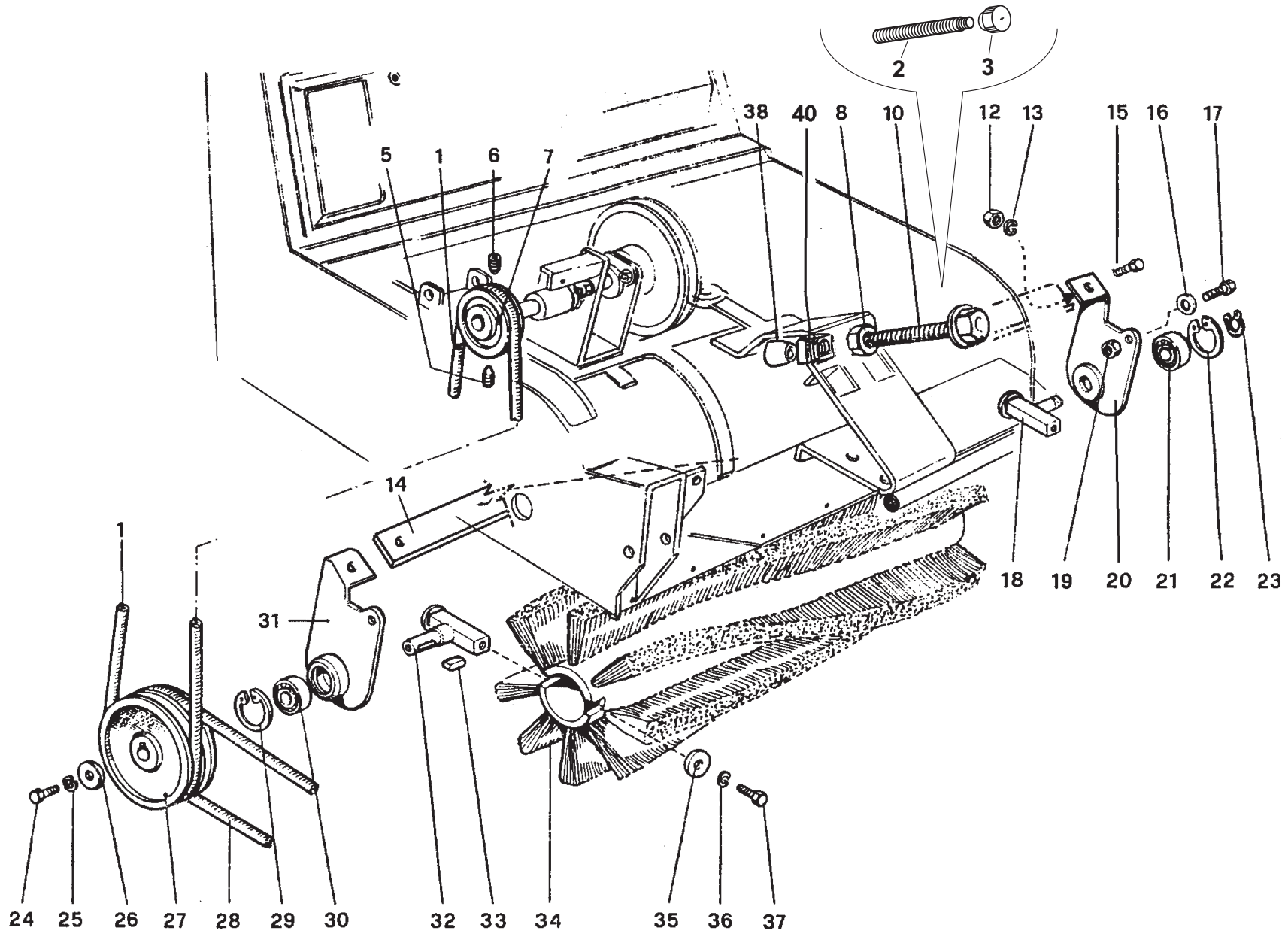
Part. n°	Codice n°	Quantità	Descrizione	Description	Description	Benennung	Note
Part no.	Code no	Quantity					Remarks
N° pièce	Code n°	Quantité					Notes
Stück Nr.	Code Nr.	Anzahl					Bemerkungen
36	1.1.00562	2	anello d'arresto	stop ring	anneau d'arrêt	Sperring	øe. 10
37	1.2.00606	1	cinghia	belt	courroie	Riemen	
38	2.7.00041	1	puleggia	pulley	poulie	Riemenscheibe	
39							
40							
41							
42	1.2.07724	1	assieme ruota dx.	RH wheel assembly	ensemble roue droite	rechtes Rad, komplett	
43	1.1.08282	1	vite T.S.	countersunk screw	vis à tête fraisée	Senkschraube	M10x20
44	2.7.00607	1	distanziale	spacer	entretoise	Abstandhalter	
45	1.2.00144	1	anello V-ring	V-ring	anneau en V	V-Ring	
46	1.1.00035	4	vite T.E.	hexagonal head screw	vis à tête à six pans	Sechskantschraube	M6x16
47	1.1.00141	1	linguetta	key	languette	Federkeil	6x6x12
48	1.1.00041	4	rosetta	spring washer	rondelle	Federscheibe	ø 6
49	1.1.00030	4	rondella	washer	rondelle	Scheibe	ø 6
50	1.4.00145	2	supporto ruote	wheel support	support roues	Radhalterung	
51	2.7.00086	1	alberino	spindle	axe	kleine Welle	
52	2.7.07578	1	albero	shaft	arbre	Welle	
53	2.7.03331	1	rullo trazione	drive roller	rouleau de traction	Antriebsrolle	
54	1.1.00384	1	grano (P.C.)	tapered end grub screw	ergot à bout conique	Gewindestift mit Spitzende	
55	1.1.00086	1	grano (P.P.)	flat end grub screw	ergot à bout plat	Gewindestift mit Flachende	
56	1.4.00705	1	supporto	support	support	Halterung	
57	1.1.00018	4	dado	nut	écrou	Mutter	M6
58	1.1.00041	4	rosetta	spring washer	rondelle	Federscheibe	ø 6
59	1.1.00030	4	rondella	washer	rondelle	Scheibe	ø 6
60	1.1.00052	4	rosetta	spring washer	rondelle	Federscheibe	ø 8
61	1.1.00084	4	vite T.E.	hexagonal head screw	vis à tête à six pans	Sechskantschraube	M8x16
62	1.2.06165	4	ruota anteriore con freno	front wheel with brake	roue avant avec frein	Vorderrad mit Bremse	
63	1.1.05567	1	vite T.S	countersunk screw	vis à tête fraisée	Senkschraube	M10x20
64	2.7.10123	1	assieme assale ruote post.	rear wheels & shaft kit	kit arbre et roues	Welle und Radern Kit	



# Brava 900

Tavola  
Table  
Table  
Tafel

2



Part. n°	Codice n°	Quantità	Descrizione	Description	Description	Benennung	Note
Part no.	Code no	Quantity					Remarks
N° pièce	Code n°	Quantité					Notes
Stück Nr.	Code Nr.	Anzahl					Bemerkungen
1	1.2.05923	1	cinghia	belt	courroie	Riemen	Ø 10x800
2	2.7.11413	1	vite registro spazzola	brush adjustng screw	vis de réglage balai	Bürsteneinstellschraube	vale per elettrica   electric machine machine électrique   Elektrische Maschine
3	1.5.03340	1	pomello	knob	poignée	Knopf	vale per elettrica   electric machine machine électrique   Elektrische Maschine
4							
5	1.1.00086	1	grano (P.P)	flat end grub screw	ergot à bout plat	Gewindestift mit Flachende	M6x10
6	1.1.00384	1	grano (P.C.)	tapered end grub screw	ergot à bout conique	Gewindestirt mit Spitzende	M6x10
7	2.7.03790	1	puleggia	pulley	poulie	Riemenscheibe	
8	1.1.00247	1	dado	nut	écrou	Mutter	M12
9	-						
10	2.7.11387	1	vite di registro	adjusting screw	vis de réglage	Einstellschraube	
11	-						
12	1.1.00018	2	dado	nut	écrou	Mutter	M6
13	1.1.00041	2	rosetta	spring washer	rondelle	Federscheibe	Ø 6
14	2.7.11393	1	traversa	cross member	traverse	Querträger	
15	1.1.00548	2	vite T.E.	hexagonal head screw	vis à tête à six pans	Sechskantschraube	M6x20
16	1.1.00032	2	rondella	washer	rondelle	Scheibe	Ø 8x18x2
17	1.1.00675	2	vite T.E.	hexagonal head screw	vis à tête à six pans	Sechskantschraube	M8x16
18	2.7.06536	1	albero sx.	LH shaft	arbre gauche	linke Welle	
19	1.1.00307	2	dado autobloccante	self-locking nut	écrou de sûreté	Sperrnut	M8
20	2.7.11390	1	fianchetto sx.	LH side panel	flanc gauche	linkes Seitenstück	
21	1.4.00360	1	cuscinetto	bearing	roulement	Lager	Ø 17x40x12
22	1.1.00880	1	anello di arresto	stop ring	anneau d'arrêt	Sperring	Øi. 40
23	1.1.02793	1	anello di arresto	stop ring	anneau d'arrêt	Sperring	Øe. 17
24	1.1.00358	1	vite T.E.	hexagonal head screw	vis à tête à six pans	Sechskantschraube	M8x12
25	1.1.00052	1	rosetta	spring washer	rondelle	Federscheibe	Ø 8
26	1.1.00045	1	rondella	washer	rondelle	Scheibe	Ø 8
27	2.7.06541	1	puleggia	pulley	poulie	Riemenscheibe	
28	1.2.05243	1	cinghia	belt	courroie	Riemen	Ø 8x900
29	1.1.00880	1	anello di arresto	stop ring	anneau d'arrêt	Sperring	Øi. 40
30	1.4.00360	1	cuscinetto	bearing	roulement	Lager	Ø 17x40x12
31	2.7.11389	1	fianchetto dx.	RH side panel	flanc droit	rechtes Seitenstück	
32	2.7.06537	1	albero dx.	RH shaft	arbre droit	rechte Welle	
33	1.1.00561	1	chiavetta	key	clavette	Federkeil	5x5x15

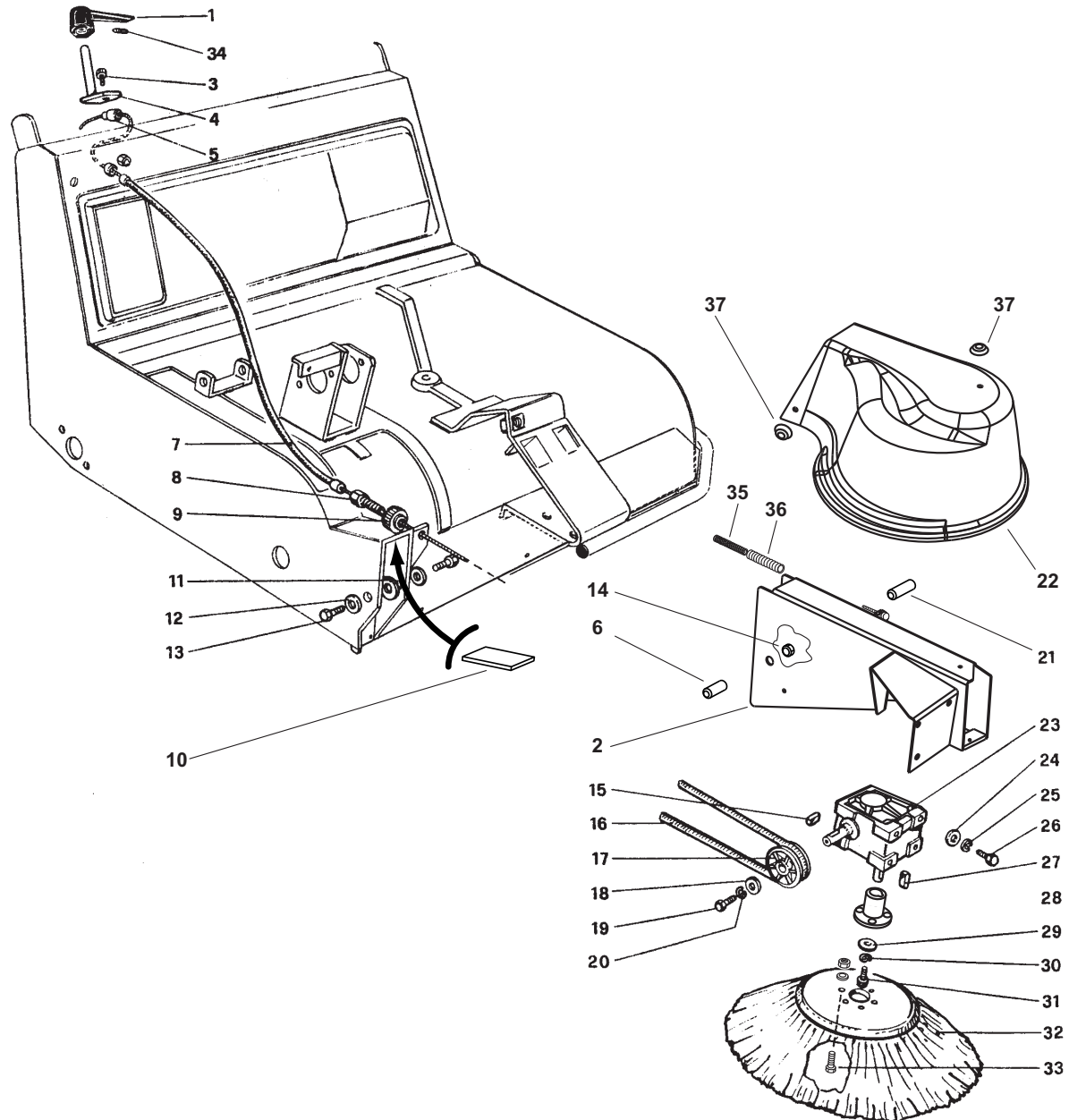


# Brava 900

Tavola  
Table  
Table  
Tafel

# 3







Part. n°	Codice n°	Quantità	Descrizione	Description	Description	Benennung	Note
Part no.	Code no	Quantity					Remarks
N° pièce	Code n°	Quantité					Notes
Stück Nr.	Code Nr.	Anzahl					Bemerkungen
1	1.5.07233	1	maniglia	handle	poignée	Handgriff	
2	2.7.13373	1	braccio porta spazzola	brush holder arm	bras porte-balai	Bürstenhalter	
3	1.1.01531	1	vite T.E.	hexagonal head screw	vis à tête à six pans	Sechskantschraube	M5x10
4	2.7.09020	1	perno	pin	pivot	Bolzen	
5	1.1.00346	1	fermo per cavo	cable clamp	collier pour câble	Klemme	
6	2.7.13802	1	distanziale esterno	spacer	entretoise	Abstandhalter	
7	1.4.05359	1	cavo flessibile	flexible cable	câble flexible	Bowdenkabel	
8	1.1.01447	1	registro cavo	cable adjuster	pièce de réglage câble	Kabeleinstellung	
9	2.7.06685	1	ghiera	ring nut	collier de serrage	Nutmutter	
10	1.2.10126	1	distanziale in gomma	rubber spacer	entretoise en caoutchouc	Gummi Abstandhalter	
11	1.1.00043	2	rondella	washer	rondelle	Scheibe	ø 10
12	1.1.00032	2	rondella	washer	rondelle	Federscheibe	ø 8x18x2
13	1.1.00031	2	vite T.E.	hexagonal head screw	vis à tête à six pans	Sechskantschraube	M8x20
14	1.1.00307	2	dado	nut	écrou	Mutter	M8
15	1.1.02274	1	linguetta	key	languette	Federkeil	4x4x18
16	1.2.05243	1	cinghia	belt	courroie	Riemen	ø 8x900
17	1.5.00109	1	puleggia	pulley	poulie	Riemenscheibe	
18	-	1	rondella	washer	rondelle	Scheibe	ø 4x21x1
19	1.1.00163	1	vite T.C.	cheese-head screw	vis à tête cylindrique	Zylinderkopfschraube	M4x10
20	1.1.00161	1	rosetta	spring washer	rondelle	Federscheibe	ø 4
21	2.7.13803	2	distanziale interno	spacer	entretoise	Abstandhalter	
22	1.5.11684	1	coperchio spazzola	brush cover	couvercle du balai	Deckel	
23	1.4.00523	1	riduttore	gear box	réducteur de vitesse	Untersetzungsgetriebe	
24	1.1.00030	3	rondella	washer	rondelle	Scheibe	ø 6
25	1.1.00041	3	rosetta	spring washer	rondelle	Federscheibe	ø 6
26	-	3	vite T.E.	hexagonal head screw	vis à tête à six pans	Sechskantschraube	M6x16
27	1.1.00581	1	linguetta	key	languette	Federkeil	5x5x20
28	1.5.00112	1	mozzo	hub	moyeu	Nabe	
29	1.1.00040	1	rondella	washer	rondelle	Rondelle	ø 6
30	1.1.00041	1	rosetta	spring washer	rondelle	Unterlegscheibe	ø 6
31	-	1	vite TCEI	cheese-head screw	vis à tête cylindrique	Zylinderkopfschraube	M6x16
32	1.5.00111	1	spazzola laterale	side brush	balai latéral	Seitenbürste	
33	1.1.00076	3	vite T.E.	hexagonal head screw	vis à tête à six pans	Sechskantschraube	M6x16
34	1.1.07344	1	grano	grub screw	ergot	Gewindestift	M4x14
35	1.4.12173	1	molla	spring	ressort	Feder	



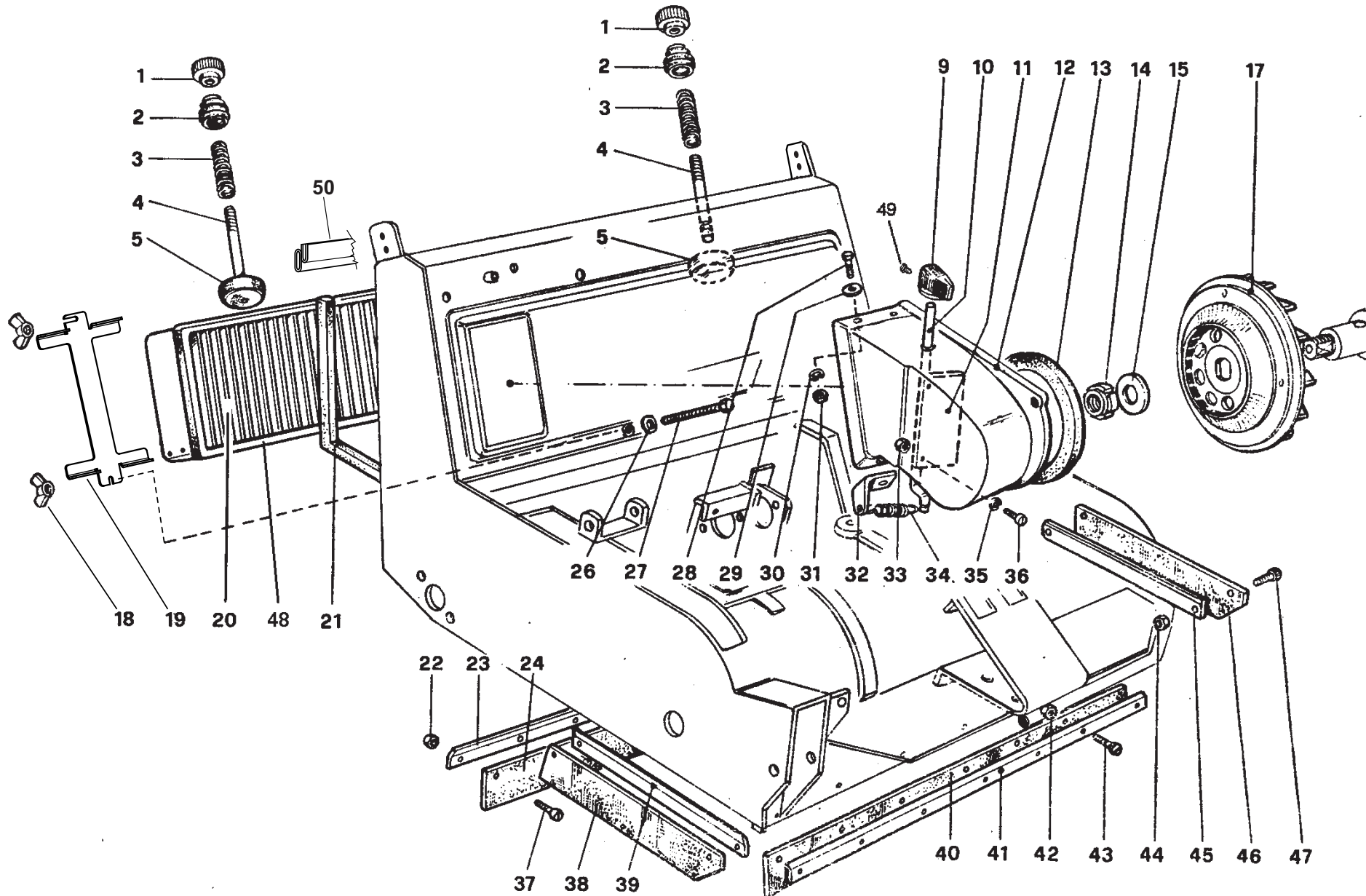
# Brava 900

Tavola  
Table  
Table  
Tafel

4







Part. n°	Codice n°	Quantità	Descrizione	Description	Description	Benennung	Note
Part no.	Code no	Quantity					Remarks
N° pièce	Code n°	Quantité					Notes
Stück Nr.	Code Nr.	Anzahl					Bemerkungen
1	1.5.03349	2	pomello	knob	molette	Griff	
2	1.2.06314	2	soffietto	bellows	soufflet	Faltenbalg	
3	1.4.05238	2	molla	spring	ressort	Feder	
4	2.7.06656	2	tirante	tie-rod	tirant	Zugbolzen	
5	2.7.06546	2	martelletto	hammer	marteau	Hammer	
6							
7							
8							
9	1.5.06313	1	manopola	knob	poignée	Griff	
10	2.7.13449	1	asta	rod	tige	Stab	
11	2.7.09023	1	lamiera	sheet	tôle	Blech	
12	1.5.07189	1	convogliatore aria	air sleeve	manchon à air	Luftleitkuppe	
13	1.2.07342	1	anello gommato	rubber ring	anneau en caoutchouc	Gummiring	
14	1.1.00266	1	ghiera	ring nut	collier	Nutmutter	
15	1.1.00265	1	rondella	washer	rondelle	Scheibe	
16							
17	1.3.06404	1	ventola aspirazione	suction fan	ventilateur d'aspiration	Ansaugventilator	
18	1.1.00176	2	galletto	wing nut	écrou papillon	Fügelmutter	M6
19	2.7.13100	1	fermo per filtro	filter fixing bracket	bride de fixation filtre	Filterbügel	
20	1.5.05921	1	filtro a pannello	panel filter	filtre en panneau	Flachfilter	
20	1.5.05929	1	filtro a pannello in poliestere 20µ	polyester panel filter 20µ	filtre en panneau en polyester 20µ	Flachfilter aus Polyester 20µ	a richiesta/upon request sur demande/auf Verlangen
21	1.2.09653	2.02 mt	gomma adesiva	adhesive rubber gasket	joint caoutchouc adhésif	klebriger Gummistreifen	8x10
22	1.1.00038	6	dado	nut	écrou	Mutter	M5
23	2.7.07574	1	piastrino ferma gomma	rubber section securing strip	bande fixation profil caoutch.	Leiste Befest. Gummiprofil	
24	1.2.05918	1	gomma posteriore	rear rubber section	profil caoutchouc arrière	hinteres Gummiprofil	
25							
26	1.1.00030	2	rondella	washer	rondelle	Scheibe	ø 6
27	1.1.05895	2	vite T.E.	hexagonal head screw	vis à tête à six pans	Sechskantschraube	M6x80
28	1.1.00035	4	vite T.E.	hexagonal head screw	vis à tête à six pans	Sechskantschraube	M6x16
29	1.1.00030	4	rondella	washer	rondelle	Scheibe	ø 6
30	1.1.00041	4	rosetta	spring washer	rondelle	Federscheibe	ø 6
31	1.1.00018	4	dado	nut	écrou	Mutter	M6
32	2.7.06682	1	piastrino	plate	plaque	Plättchen	
33	1.1.00160	2	dado	nut	écrou	Mutter	M4

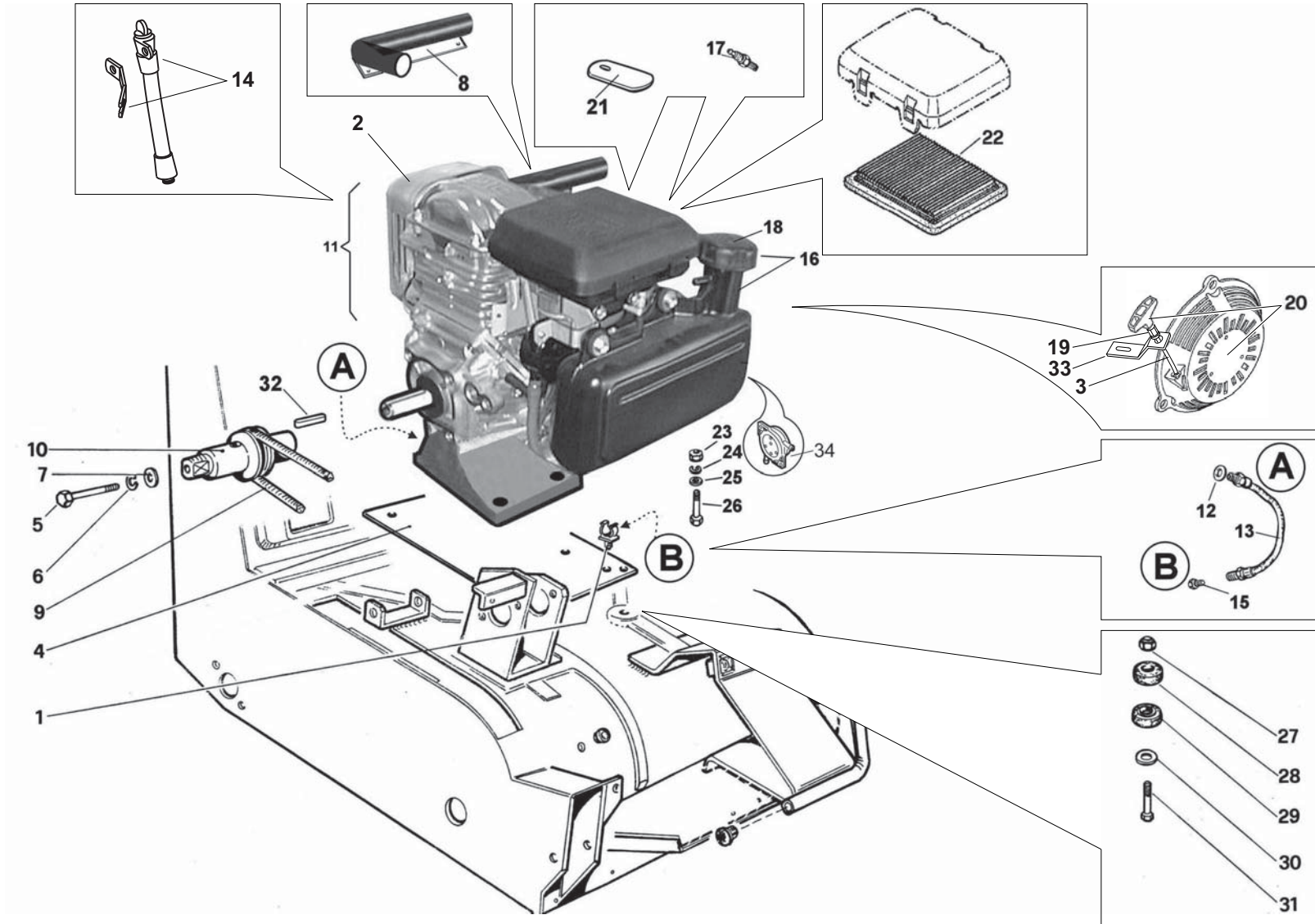


# Brava 900

Tavola  
Table  
Table  
Tafel

# 5





Part. n°	Codice n°	Quantità	Descrizione	Description	Description	Benennung	Note
Part no.	Code no	Quantity					Remarks
N° pièce	Code n°	Quantité					Notes
Stück Nr.	Code Nr.	Anzahl					Bemerkungen
1	1.1.01107	1	fascetta	clamp	collier	Schelle	
2	1.3.11314	1	protezione marmitta	silencer guard	protection de boîte d'échapp.	Auspufftopfschutz	
3	1.3.11413	1	corda per riavvolgitore	Starter rope	corde de démarrage	Starter Seil	
4	2.7.06528	1	piastra supporto motore	engine support plate	plaque de support moteur	Motortragplatte	
5	1.1.06275	1	vite TE M5/16"x24	hex.head screw M5/16"x24	vis à tête à six pans M5/16"x24	Sechskantschraube M5/16"x24	
6	1.1.00052	1	rosetta ø 8	spring washer ø 8	rondelle ø 8	Federscheibe ø 8	
7	1.1.00032	1	rondella ø 8	washer ø 8	rondelle ø 8	Scheibe ø 8	
8	2.7.11462	1	tubo di scarico	exhaust pipe	tuyau d'échappement	Auspuffrohr	
9	1.2.05241	1	cinghia	belt	courroie	Riemen	
10	2.7.07713	1	puleggia	pulley	poulie	Riemenscheibe	
11	2.7.11511	1	motore Honda G135QHESD	Honda engine G135QHESD	moteur Honda G135QHESD	Motor Honda G135QHESD	
12	1.1.00352	1	guarnizione ø 10	gasket ø 10	joint ø 10	Dichtring ø 10	
13	1.2.09841	1	tubo scarico olio	oil drain hose	tuyau de décharge huile	Ölablaßschlauch	
14	1.3.09830	1	kit tubo livello olio	oil level hose kit	kit tuyau de niveau d'huile	Kit Ölstand Rohr	
15	1.1.01131	1	tappo	cap	bouchon	Stopfen	
16	1.3.11313	1	serb.carburante Honda GC135	Honda GC135 fuel tank	réservoir à carb.Honda GC135	Kraftstofftank Honda GC135	
17	1.3.07169	1	candela	spark plug	bougie	Zündkerze	
18	1.3.10306	1	tappo	cap	bouchon	Stopfen	
19	1.1.01447	1	registro	adjuster	réglage	Einstellung	
20	1.3.10066	1	riavvolgitore	rewinder	enrouleur	Rückspulvorrichtung	
21	2.7.11476	1	piastrino	plate	plaque	Platte	
22	1.3.09992	1	filtro aria motore	engine air filter	filtre à air du moteur	Motorluftfilter	
23	1.1.00044	4	dado M8	nut M8	écrou M8	Mutter M8	
24	1.1.00052	4	rosetta ø 8	spring washer ø 8	rondelle ø 8	Federscheibe ø 8	
25	1.1.00032	4	rondella ø 8	washer ø 8	rondelle ø 8	Scheibe ø 8	
26	1.1.00075	4	vite TE M8x25	hex. head screw M8x25	vis à tête à six pans M8x25	Sechskantschraube M8x25	
27	1.1.00307	4	dado autobloccante M8	self-locking nut M8	écrou de sûreté M8	selbstsichernde Mutter M8	
28	1.2.05223	4	anello ammortizzatore	shock absorber	amortisseur	Stoßdämpfer	
29	1.2.05223	4	anello ammortizzatore	shock absorber	amortisseur	Stoßdämpfer	
30	1.1.00045	4	rondella ø 8x24x2	washer ø 8x24x2	rondelle ø 8x24x2	Scheibe ø 8x24x2	
31	1.1.00065	4	vite TE M8x35	hex. head screw M8x35	vis à tête à six pans M8x35	Sechskantschraube M8x35	



# Brava 900

Tavola  
Table  
Table  
Tafel

6









Part. n°	Codice n°	Quantità	Descrizione	Description	Description	Benennung	Note
Part no.	Code no	Quantity					Remarks
N° pièce	Code n°	Quantité					Notes
Stück Nr.	Code Nr.	Anzahl					Bemerkungen
1	1.3.02191	1	spia carica batteria	battery charger indicator	témoin charge batterie	Ladestromkontrolleuchte	12 V
2	1.2.00175	1	anello passafilo	cable guide	bague de guidage fil	Kabeldurchgang	
3	1.3.06774	1	interruttore a chiave	key switch	interrupteur à clé	Schlüsselschalter	
4	1.1.00035	4	vite T.E.	hexagonal head screw	vis à tête à six pans	Sechskantschraube	M6x16
5	1.1.00041	4	rosetta	spring washer	rondelle	Federscheibe	ø 6
6	1.1.00030	4	rondella	washer	rondelle	Scheibe	ø 6x13x1,5
7	2.7.13771	1	supporto motore	motor support	support moteur	Motorhalterung	
8	1.1.00160	2	dado	nut	écrou	Mutter	M4
9	1.1.00161	2	rosetta	spring washer	rondelle	Federscheibe	ø 4
10	1.3.00805	2	spina	plug	fiche	Stecker	
11		2	vite T.C.	cheese-head screw	vis à tête cylindrique	Zylinderkopfschraube	M4x20
12	1.1.00581	1	chiavetta	key	clavette	Federkeil	5x5x20
13	1.3.00222	2	batteria	battery	batterie	Batterie	6V - 240Ah
13	1.3.05257	1	batteria	battery	batterie	Batterie	12V - 80Ah
13	1.3.05555	1	batteria	battery	batterie	Batterie	12V - 95Ah
14	1.1.02905	1	vite T.E.	hexagonal head screw	vis à tête à six pans	Sechskantschraube	M6x70
15	1.1.00041	1	rosetta	spring washer	rondelle	Federscheibe	ø 6
16	1.1.00030	1	rondella	washer	rondelle	Scheibe	ø 6
17	2.7.08347	1	puleggia	pulley	poulie	Riemenscheibe	
18	1.2.05241	1	cinghia	belt	courroie	Riemen	ø 10 x L. 600
19	1.1.00064	4	vite T.E.	hexagonal head screw	vis à tête à six pans	Sechskantschraube	M8x40
20	1.2.05223	8	anello ammortizzatore	shock absorber	amortisseur	Stoßdämpfer	
21	1.5.07251	1	lastra	support	support	Halterung	
22	1.3.05481	1	serie carboncini	set of carbon brushes	jeu de balais	Kohlebürstensatz	
23	1.3.06422	1	motore elettrico	electric motor	moteur électrique	Elektromotor	12V - 400W
24	1.3.11080	1	assieme impianto elettrico	electric system assembly	ensemble installation élect.	elektrische Anlage, komplett	
25	1.5.06028	1	vaschetta batterie	battery housing	logement batteries	Batteriehalterung	
26	1.1.00307	4	dado autobl.	self-locking nut	écrou de sûreté	Sperrnut	M8
27	1.1.00045	4	rondella	washer	rondelle	Scheibe	ø 8x24x2
28							
29							
30							
31							
32	1.3.00806	1	spina con cavo	plug and cable	fiche avec câble	Stecker mit Kabel	
33							



# Brava 900

Tavola  
Table  
Table  
Tafel

7



