

# Atom Plus-1

(37.00.205 - ATOM E PLUS/1)  
(37.00.206 - ATOM H PLUS/1)



*sweepers & scrubbers*

- Ⓡ I Catalogo parti di ricambio
- Ⓡ GB Spare parts catalogue
- Ⓡ FR Catalogue de pièces de rechange
- Ⓡ DE Ersatzteilkatalog
- Ⓡ ES Catalogo de piezas de recambio



10/2015 Rev.04



CT589

**RCM S.p.A.**  
via Tiraboschi, 4 - 41043 Casinalbo - Modena - Italia  
Tel. +39 059 515 311 - Fax +39 059 510 783  
[www.rcm.it](http://www.rcm.it) - [info@rcm.it](mailto:info@rcm.it)



# Atom Plus-1

## I Norme da osservare per l'ordinazione delle parti di ricambio

- 1) Numero di matricola e tipo di macchina
- 2) Numero della tavola
- 3) Numero di riferimento del particolare
- 4) Quantità richiesta

Esempio:  
Atom Plus-1  
Matricola: 150500  
Tavola: 1  
Voce: 1 (codice e descrizione)  
Quantità: 1pz

## GB Specifications for ordering spare parts

- 1) Serial number and machine type
- 2) Number of the table
- 3) Part identification code
- 4) Quantity ordered

Example:  
Atom Plus-1  
Serial number: 150500  
Table: 1  
Item: 1 (code & description)  
Quantity: 1pcs

## FR Données à indiquer pour la commande des pièces de rechange

- 1) Numéro de matricule et type de la machine
- 2) Numéro de la table
- 3) Numéro de la référence de la pièce
- 4) Quantité commandée

Exemple:  
Atom Plus-1  
Matricule: 150500  
Table: 1  
Ligne: 1 (code et description)  
Quantité: 1pcs.

## DE Bei der Bestellung von Ersatzteilen unbedingt anzugeben

- 1) Fabriknummer und Maschinentyp
- 2) Nummer der Ersatzteilliste
- 3) Bezugsnummer des Ersatzteiles
- 4) Bestellte Menge

Beispiel:  
Atom Plus-1  
Fabriknr.: 150500  
Tafel: 1  
Zeile: 1 (Code und Benennung)  
Menge: 1stck.

## ES Normas a observar para los pedidos de recambios

- 1) Número de matricula y tipo de máquina
- 2) Número de la tabla de recambios
- 3) Número de referencia particular
- 4) Cantidad en orden

Ejemplo:  
Atom Plus-1  
Matricula: 150500  
Tabla: 1  
Posición: 1 (código y descripción)  
Cantidad: 1pz.

## TARGHETTA RIASSUNTIVA - MACHINE TYPE LABEL - PLAQUETTE D'IDENTIFICATION - TYPENSCHILD - PLACA INDICADORA

Prodotto  
Manufacture  
Producteur  
Hersteller  
Fabricante

Modello  
Model  
Modèle  
Modell  
Modelo

Pendenza  
Gradient  
Pente  
Steigung  
Pendiente

Caratteristiche elettriche  
Caractéristiques électriques  
Características eléctricas

Electrical characteristics  
Elektrische Eigenschaften

Peso  
Weight  
Poids  
Gewicht  
Peso

N° Matricola  
Serial N°  
N° Matricule  
Seriennummer  
N° Matricula

Anno di costruzione  
Year of manufacture  
Année de fabrication  
Herstellungsjahr  
Año de fabricación

MODELLO  
MODEL

MATR. NR.  
S/N

PESO  
WEIGHT

ANNO  
YEAR

PER SERVIZIO PESANTE PER USO COMMERCIALE O INDUSTRIALE

## INFORMAZIONI - INFORMATION - INFORMATIONEN - INFORMACIONES

Tavola n°  
Table n°  
Table n°  
Tafel n°  
Tabla n°

# 1

Note
Remarks
Notes
Bemerkungen
Observación

Serial Number :	->168800
Serial Number :	168801 ->

Fino matricola  
Up to serial number  
Jusqu'à num.série  
Bis Serien-Nr.  
Hasta la matricula

Da matricola  
From serial number  
À partir du num.série  
Von Serien-Nr.  
Desde la matricula



I

GB

FR

DE

ES

## Elenco delle tavole

## Table list

## Liste des tables

## Tafelverzeichnis

## Lista de las tablas

1 Scocca	1 Chassis	1 Châssis	1 Rahmengestell	1 Chasis
2 Gomme parapolvere	2 Dust rubber sections	2 Joints en caoutchouc	2 Staubschutzgummi	2 Gomas de protección del polvo
3a Trasmissione (versione benzina)	3a Transmission (petrol version)	3a Transmission (version essence)	3a Kraftübertragung (Benzin Version)	3a Transmisión (versión gasolina)
3b Trasmissione (versione elettrica)	3b Transmission (electric version)	3b Transmission (version électrique)	3b Kraftübertragung (Elektro Version)	3b Transmisión (versión eléctrica)
4 Spazzola centrale e laterali	4 Main brush and side brushes	4 Balai central et balais latérales	4 Hauptbürste und Seitenbürsten	4 Cepillo central y cepillos laterales
5 Parti elettriche   aspirazione (v.elettrica)	5 Electric parts   suction (electric version)	5 Pièces électriques   aspiration (v.électr.)	5 Elektroteile   Saug (Elektro Version)	5 Piezas eléctricas   aspiración (v.eléctr.)
6 Motore & aspirazione (versione benzina)	6 Engine & Suction (petrol version)	6 Moteur et aspiration (version essence)	6 Motor und Saug (Benzine Version)	6 Motor y aspiración (versión gasolina)
7 Targhette adesive	7 Adhesive labels	7 Étiquettes adhésives	7 Selbstklebende Etiketten	7 Etiquetas adhesivas
8 Opzioni	8 Optionals	8 Options	8 Optionen	8 Opciones





# Atom Plus-1

Tavola n°  
Table n°  
Table n°  
Tafel n°  
Tabla n°

1

Part. n°	Codice n°	Quantità	I	GB	FR	DE	ES	Note
Part. no°	Code no°	Quantity						Remarks
N° pièce	Code n°	Quantité	Descrizione	Description	Description	Benennung	Descripción	Notes
Stück Nr.	Code n°	Anzahl						Bemerkungen
Pos. n°	Codigo n°	Cantidad						Observación
E	1.3.11282	1	kit guide sedile	guides seat kit	kit de guides du siège	Sitzführungen Kit	kit guias de asiento	Atom H Plus/1 Serial Number :
E	1.3.11283	1	kit guide sedile	guides seat kit	kit de guides du siège	Sitzführungen Kit	Kit guias de asiento	Atom E Plus/1 Serial Number :
1	1.4.00039	1	chiusura a leva	lever lock	levier de fermeture	Hebelverschluss	palanca de cierre	Serial Number :
2	2.7.03310	2	distanziale	spacer	entretoise	Abstandhalter	distanciador	Serial Number :
3	1.2.06475	2	ruota	wheel	roue	Rad	rueda	Serial Number :
4	1.3.10832	1	vetro per lampada	cover for emergency blinking	couverture	Deckeglas	vidrio de luz de emergencia	Serial Number :
5	1.1.00269	2	anello d'arresto	seeger	anneau d'arrêt	sperring	anillo de cierre	Atom H Plus/1 Serial Number :
6	1.4.00268	2	cuscinetto	bearing	roulement	Lager	cojinete	Atom H Plus/1 Serial Number :
7	2.7.07996	2	puleggia	pulley	poulie	Riemenscheibe	polea	Atom H Plus/1 Serial Number :
8	2.7.10219	2	piastrino	plate	plaque	Platte	placa	Atom H Plus/1 Serial Number :
9	2.7.10104XZ	1	tendicinghia	belt tightener	tendeur de courroie	Riemenspanner	tensor	Atom H Plus/1 Serial Number :
10	1.5.00895	1	boccola	bush	douille	Buchse	buje	Atom H Plus/1 Serial Number :
11	2.7.10103XZ	1	tendicinghia	belt tightener	tendeur de courroie	Riemenspanner	tensor	Atom H Plus/1 Serial Number :
12	2.7.10105	1	distanziale	spacer	entretoise	Abstandhalter	distanciador	Atom H Plus/1 Serial Number :
13	1.5.00895	1	boccola	bush	douille	Buchse	buje	Atom H Plus/1 Serial Number :
14	1.4.00348	1	Snodo sferico	articulation	joint articulé	Gelenkkopf	articulación	Atom H Plus/1 Serial Number :
15	1.4.08209	1	cavo flessibile	flexible cable	câble flexible	Bowdenkabel	Cable Flexible	Atom H Plus/1 Serial Number :
16	2.7.10106	1	distanziale	spacer	entretoise	Abstandhalter	distanciador	Atom H Plus/1 Serial Number :
17	1.4.00976	1	molla	spring	ressort	Feder	muelle	Atom H Plus/1 Serial Number :
18	2.7.12315N	1	cassetto rifiuti	refuse bin	bac à déchets	Abfallbehälter	contenedor de basura	Serial Number :
19	2.7.12311R	1	cassa filtri	box filters	conteneur des filtres	Filterscontainer	caja de los filtros	Serial Number :
20	2.7.13048N	1	coperchio destro	right cover	couvercle droite	rechte Abdeckung	cubierta derecha	Serial Number :
21	2.7.12314R	1	cofano	hood	capot	Haube	cofre	Serial Number :
23	1.5.08207	1	pedana	board	tapis	Trittbrett	alfombra	Atom H Plus/1 Serial Number :
23	1.5.08249	1	pedana	board	tapis	Trittbrett	alfombra	Atom E Plus/1 Serial Number :
24	2.7.12317N	1	telaio	chassis	châssis	Rahmengestell	chasis	CT525 Serial Number : ->193411
24	2.7.14187N	1	telaio	chassis	châssis	Rahmengestell	chasis	CT525 Serial Number : 193412 ->
25	2.7.09994N	1	supporto	support	support	Halterung	soporte	Serial Number :
26	1.5.12132R	1	frontale	frontal cover	partie devant	Vorderteil	cubierta frontal	Serial Number :
27	2.7.13049N	1	coperchio sinistro	left cover	couvercle gauche	linke Abdeckung	cubierta izquierda	CT525 Serial Number : ->193411
27	2.7.14171N	1	coperchio sinistro	left cover	couvercle gauche	linke Abdeckung	tapa izquierda	CT525 Serial Number : 193412 ->
28	1.4.04480	3	guarnizione	gasket	joint	Dichtung	junta	mt Serial Number :
29	1.4.04480	2	guarnizione	gasket	joint	Dichtung	junta	mt Serial Number :
30	A14.0513	2	cerniera anteriore	hinge	charnière	Scharnier	charnela	Serial Number :
31	1.5.08337N	1	cruscotto	dashboard	planche de bord	Armaturenbrett	salpicadero	Serial Number :



# Atom Plus-1

Tavola n°  
Table n°  
Table n°  
Tafel n°  
Tabla n°

1

Part. n°	Codice n°	Quantità	I	GB	FR	DE	ES	Note	
Part. no°	Code no°	Quantity						Remarks	Notes
N° pièce	Code n°	Quantité	Descrizione	Description	Description	Benennung	Descripción	Bemerkungen	
Stück Nr.	Code n°	Anzahl						Observación	
Pos. n°	Codigo n°	Cantidad							
32	1.4.00320	1	supporto	support	support	Halterung	soporte	Serial Number :	
33	1.5.08408	2	manopola	handle	poignée	Hanfgriff	empuñadura	Serial Number :	
34	1.1.09655	1	fermo asta	retainer	arrêtoir	Arretierung	retén de cable	Serial Number :	
35	1.2.03265	1	gommino	magnetic tape	bande magnétique	Magneticband	pasahilo	Serial Number :	
36	2.7.12482	1	asta	rod	tige	Stab	varilla	Serial Number :	
37	2.7.10067XZ	1	angolare	plate	plaque	Platte	placa	Serial Number :	
38	1.3.07926	1	sedile	seat	siège	Sitz	asiento	Atom H Plus/1 Serial Number :	
38	1.3.11242	1	sedile con sensore	seat with microswitch	siège avec microinterr.	Sitz mit Mikroschalter	asiento con microinterrup.	Atom E Plus/1 Serial Number :	
39	1.4.10732	2	cerniera posteriore	hinge	charnière	Scharnier	charnela	Serial Number :	
41	2.7.12485N	1	supporto sedile	support	support	Halterung	soporte	Serial Number :	
42	2.7.11469	2	profilo in gomma	rubber section	profil en caoutchouc	Gummiprofil	perfil en goma	Serial Number :	
43	2.7.11470	2	profilo in gomma	rubber section	profil en caoutchouc	Gummiprofil	perfil en goma	Serial Number :	
44	1.5.10699R	1	cofano	hood	capot	Haube	cofre	Atom E Plus/1 Serial Number : CT563 ->203169	
44	1.5.10699R	1	cofano	hood	capot	Haube	cofre	Atom H Plus/1 Serial Number : CT562 ->203071	
44	1.5.12659R	1	cofano	bonnet	capot	Haube	capó	Atom E Plus/1 Serial Number : CT563 203170 ->	
44	1.5.12659R	1	cofano	bonnet	capot	Haube	capó	Atom H Plus/1 Serial Number : CT562 203072 ->	
45	1.3.09724	1	lampada di emergenza	emergency blinking	clignotement de secours	Dringlichkeitblinken	luz de emergencia	Serial Number :	
46	1.3.03911	1	lampadina 12V 10W	bulb	ampoulie	Lampe	bombilla	Atom H Plus/1 Serial Number :	
46	1.3.08406	1	lampadina 24V 10W	bulb	ampoulie	Lampe	bombilla	Atom E Plus/1 Serial Number :	
47	1.2.06032	0,3	profilo in gomma (1m)	rubber section (1m)	profil en caoutchouc (1m)	Gummiprofil (1m)	perfil en goma (1m)	mt Serial Number :	
48	1.3.09723	1	pulsante clacson	horn button	bouton klaxon	Hupeschaltknopf	pulsador del claxon	Serial Number :	
51	2.7.13808N	1	supporto	support	support	Halterung	soporte	Serial Number :	
52	2.7.10195N	1	paraurti dx	RH bumper	pare-chocs droit	rechtes Stossfaenger	parachoques derecho	Serial Number :	
53	2.7.10196N	1	paraurti sx	LH bumper	pare-chocs gauyche	linkes Stossfaenger	parachoques izquierdo	Serial Number :	
54	2.7.13859N	1	chiusura	cover	couverture	Abdeckung	cubierta	Atom H Plus/1 Serial Number :	
55	1.5.11353	1	protezione	guard	protection	Schutz	protección	Atom E Plus/1 Serial Number : CT563 ->203169	
55	1.5.11353	1	protezione	guard	protection	Schutz	protección	Atom H Plus/1 Serial Number : CT562 ->203071	
55	1.5.12789N	1	protezione	guard	protection	Schutz	protección	Atom E Plus/1 Serial Number : CT563 203170 ->	
55	1.5.12789N	1	protezione	guard	protection	Schutz	protección	Atom H Plus/1 Serial Number : CT562 203072 ->	
56	1.2.03075	1	passafilo	cable guide	bague de guidage	Kabelring	pasahilo	Atom E Plus/1 Serial Number :	
57	2.7.12958N	1	rete	grid	grille	Gitter	rejilla	Atom E Plus/1 Serial Number :	

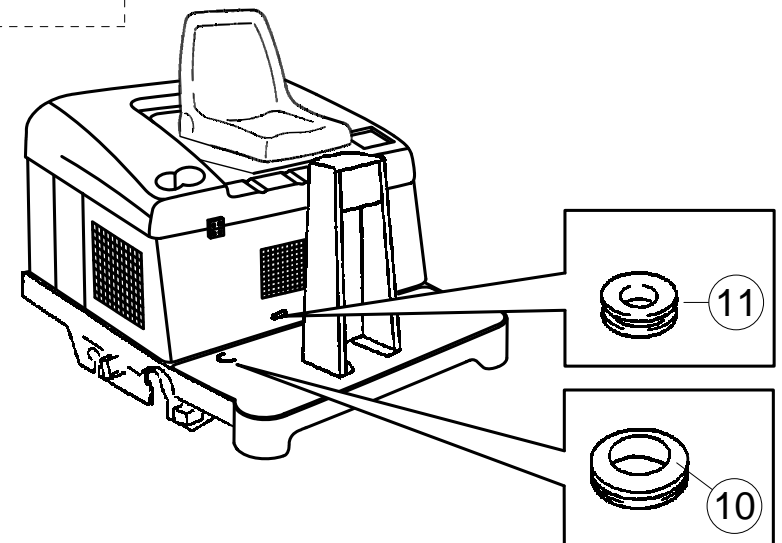
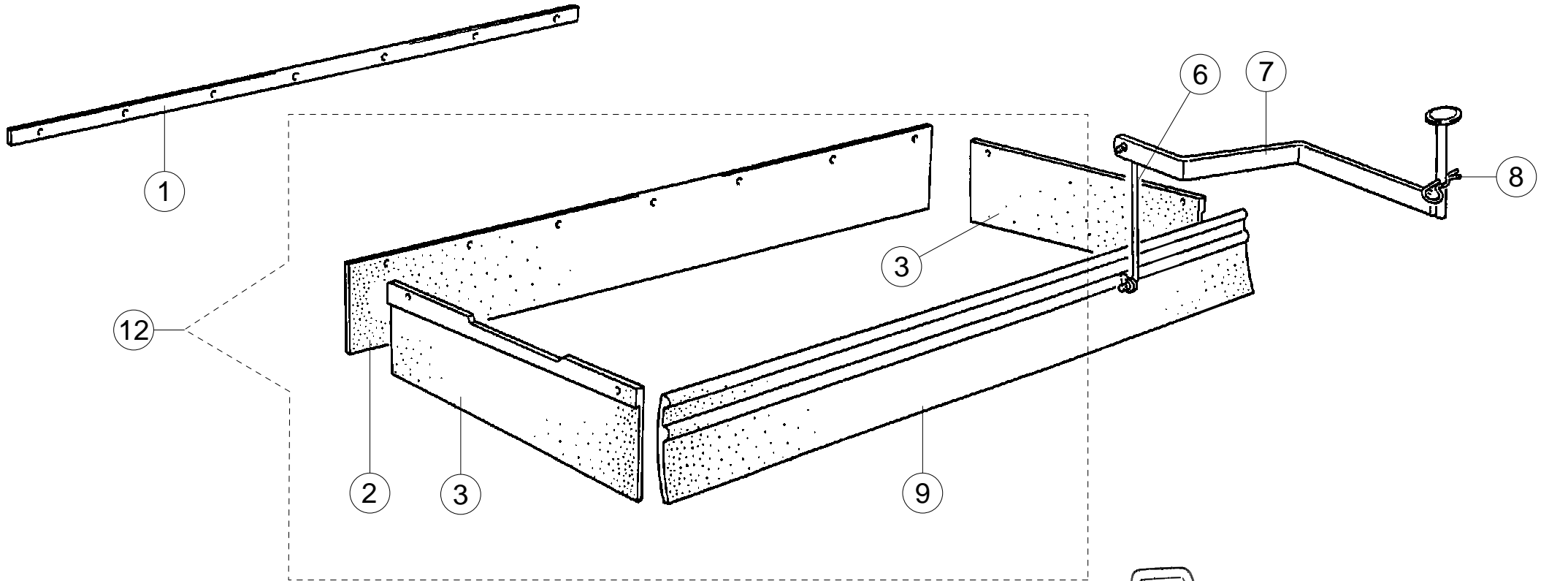


2 Gomme parapolvere  
2 Dust rubber sections  
2 Joints en caoutchouc  
2 Staubschutzgummi  
2 Gomas de protección del polvo

# Atom Plus-1

Tavola n°  
Table n°  
Table n°  
Tafel n°  
Tabla n°

2





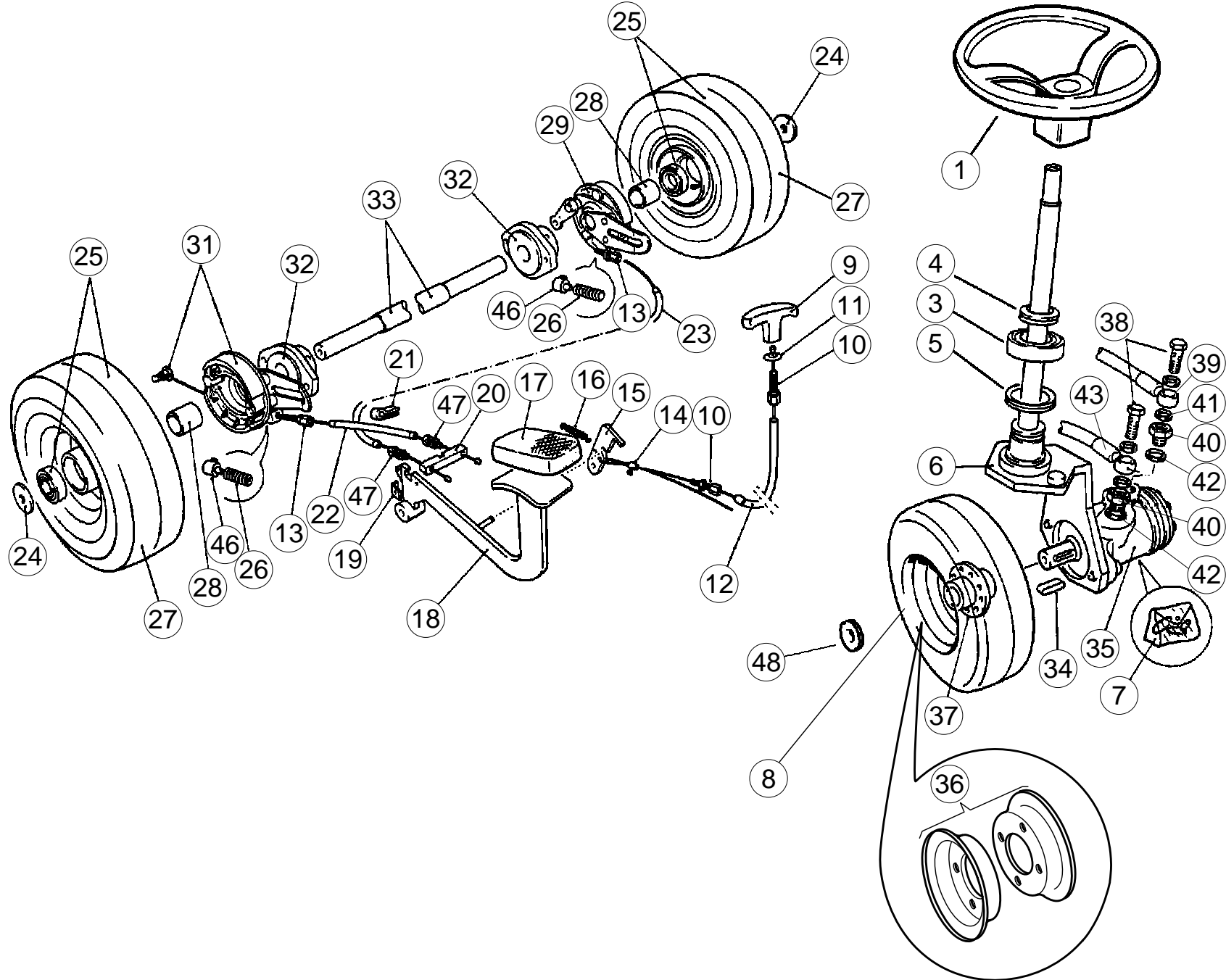
# Atom Plus-1

Tavola n°  
Table n°  
Table n°  
Tafel n°  
Tabla n°

2

Part. n°	Codice n°	Quantità	Ⓡ Descrizione	Ⓤ Description	Ⓡ Description	Ⓝ Benennung	Ⓝ Descripción	Note
Part. no°	Code no°	Quantity						Remarks
N° pièce	Code n°	Quantité						Notes
Stück Nr.	Code n°	Anzahl						Bemerkungen
Pos. n°	Codigo n°	Cantidad						Observación
1	2.7.00249N	1	listello	strip	bande	Leiste	listón	Serial Number :
2	1.2.08021	1	gomma parapolvere post.	rear dust rubber	profil pare poussière derr.	Staubfang-Gummiprofil	goma de prot.del polvo tras.	Serial Number :
3	1.2.07952	2	gomma parapolvere later.	side dust rubber	profil pare poussière latéral	Staubfang-Gummiprofil	goma lateral	Serial Number :
6	2.7.08139	1	tirante	tie-rod	tirant	Zugbolzen	tirante	Serial Number :
7	2.7.09686	1	pedale	pedal	pédale	Pedal	pedal	Serial Number :
8	1.1.01790	1	copiglia	split-pin	goupille	Splint	pasador	Serial Number :
9	1.2.06300	1	gomma parapolvere	dust rubber	profil pare poussière	Staubhaltegummiprofil	goma de prot. del polvo	Serial Number :
10	1.2.11015	1	passafilo	cable guide	bague de guidage	Kabelring	pasahilo	Serial Number :
11	1.2.03075	1	passafilo	cable guide	bague de guidage	Kabelring	pasahilo	Serial Number :
12	2.7.10293	1	serie gomme parapolvere	dust rubbers kit	kit caout. pare-poussière	Staubhalte-Gummiprofil Kit	kit gomas de prot.del polvo	Serial Number :












# Atom Plus-1

Tavola n°  
Table n°  
Table n°  
Tafel n°  
Tabla n°

# 3a

Part. n° <i>Part. no°</i> <i>N° pièce</i> <i>Stück Nr.</i> <i>Pos. n°</i>	Codice n° <i>Code no°</i> <i>Code n°</i> <i>Code n°</i> <i>Codigo n°</i>	Quantità <i>Quantity</i> <i>Quantité</i> <i>Anzahl</i> <i>Cantidad</i>	 Descrizione	 Description	 Description	 Benennung	 Descripción	Note <i>Remarks</i> <i>Notes</i> <i>Bemerkungen</i> <i>Observación</i>
1	1.5.09721	1	volante	steering wheel	volant	Lenkrad	volante	Serial Number :
3	1.4.07923	1	cuscinetto	bearing	roulement	Lager	cojinete	Serial Number :
4	1.2.07921	1	V-ring	V-ring	V-ring	V-ring	anillo V-ring	Serial Number :
5	1.2.07950	1	V-ring	V-ring	V-ring	V-ring	anillo V-ring	Serial Number :
6	2.7.11542	1	supporto	support	support	Halterung	soporte	Serial Number :
7	1.2.09036	1	kit guarnizioni	gasket kit	kit de joints	Dichtungssatz	kit juntas	Serial Number :
8	1.2.06657	1	anello gommato	tyre	pneu	Reifendecke	rueda	82 mm Serial Number :
8	1.2.09397	1	anello gommato antitraccia	anti-trace wheel	roue anti-trace	Nichtmarkierte Gummirad	anillo de goma anti-huellas	82 mm optional Serial Number :
9	1.5.05158	1	maniglia	handle	poignée	Handgriff	empuñadura	Serial Number :
10	1.1.11459	2	registro	adjuster	réglage	Einstellung	regulador	Serial Number :
11	1.5.06458	1	rondella	washer	rondelle	Scheibe	Arandela	Serial Number :
12	1.4.04244	1	cavo flessibile	flexible cable	câble flexible	Bowdenkabel	cable Flexible	Serial Number :
13	1.1.05250	2	registro	adjusting	reglage	Regler	regulador	Serial Number :
14	1.1.00362	1	fermacavo	cable clamp	fixe-câble	Kabelschelle	retén de cable	Serial Number :
15	A27.1749XZ	1	fermo	retainer	arrêtoir	Arretierung	retén	Serial Number :
16	1.4.00471	1	molla	spring	ressort	Feder	muelle	Serial Number :
17	1.2.06672	1	copripedale	pedal cover	couvre-pédale	Pedalverkleidung	cubierta del pedal	Serial Number :
18	2.7.02803XZ	1	pedale freno	brake pedal	pédal du frein	Bremspedal	pedal	Serial Number :
19	2.7.02922	1	piastrino	plate	plaque	Platte	placa	Serial Number :
20	2.7.02775	1	tirante	tie-rod	tirant	Zugstab	tirante	Serial Number :
21	1.1.00438	2	fascetta Ø8	clamp Ø8	collier Ø8	Schelle Ø8	abrazadera Ø8	Serial Number :
22	1.4.10777	1	cavo flessibile	cable flexible	flexible câble	Bowdenkabel	cable flexible	Serial Number :
23	1.4.10778	1	cavo flessibile	cable flexible	flexible câble	Bowdenkabel	cable flexible	Serial Number :
24	2.7.00656	2	rondella	washer	rondelle	Scheibe	tornillo	Serial Number :
25	1.2.07800	2	assieme ruota post.	rear wheel kit	kit roue arrière	Bausatz Hinterrad	rueda	Serial Number :
25	1.2.09403	2	ass. ruota post. antitraccia	rear anti-trace wheel kit	kit roue anti-trace arrière	Nichtmarkierte Hinterrad	rueda tras. anti-huellas cpl.	optional Serial Number :
26	1.4.08362	2	molla	spring	ressort	Feder	muelle	Serial Number :
27	1.2.06657	2	anello gommato	tyre	pneu	Reifendecke	rueda	82 mm Serial Number :
27	1.2.09397	2	anello gommato antitraccia	anti-trace wheel	roue anti-trace	Nichtmarkierte Gummirad	anillo de goma anti-huellas	82 mm optional Serial Number :
28	2.7.09456	2	distanziale	spacer	entretoise	Abstandhalter	distanciador	Serial Number :
29	1.4.07799	1	supporto sinistro	left support	support gauche	linke Halterung	soporte izq.de los zapatos	Serial Number :
31	1.4.07798	1	supporto destro	right support	support droite	rechte Halterung	soporte der.de los zapatos	Serial Number :
32	2.7.09831	2	flangia	flange	bride	Flansch	brida	Serial Number :
33	2.7.09685	1	asse	axle	axe	Achse	eje	Serial Number :
34	1.1.03260	1	chiavetta (A8x7x30)	key (A8x7x30)	clavette (A8x7x30)	Keil (A8x7x30)	chaveta (A8x7x30)	Serial Number :



# Atom Plus-1

Tavola n°  
Table n°  
Table n°  
Tafel n°  
Tabla n°

## 3a

Part. n°	Codice n°	Quantità	I Descrizione	GB Description	FR Description	DE Benennung	ES Descripción	Note
Part. no°	Code no°	Quantity						Remarks
N° pièce	Code n°	Quantité						Notes
Stück Nr.	Code n°	Anzahl						Bemerkungen
Pos. n°	Codigo n°	Cantidad						Observación
35	1.3.07714	1	motore idraulico	hydraulic motor	moteur hydraulique	Hydraulische Motor	motor hidráulico	Serial Number :
36	2.7.01037	2	semidisco	semi-disk	demi-disque	Halbscheibe	semidisco	Serial Number :
37	2.7.07997	1	mozzo	hub	moyeu	Nabe	cubo	Serial Number :
38	1.1.01233	2	vite forata 3/8"	perforated screw 3/8"	vis percée 3/8"	Lochschraube 3/8"	tornillo agujereado 3/8"	Serial Number :
39	1.2.08123	1	tubo	pipe	tuyau	Rohr	tubo	Serial Number :
40	1.4.02167	2	raccordo M1/2"-F3/8"	fitting M1/2"-F3/8"	raccord M1/2"-F3/8"	Kupplung M1/2"-F3/8"	racor M1/2"-F3/8"	Serial Number :
41	1.1.01225	4	guarnizione 3/8"	gasket 3/8"	joint 3/8"	Dichtung 3/8"	junta 3/8"	Serial Number :
42	1.1.01284	2	guarnizione Ø1/2"	gasket Ø1/2"	joint Ø1/2"	Dichtung Ø1/2"	junta Ø1/2"	Serial Number :
43	1.2.01890	1	tubo	pipe	tuyau	Rohr	tubo	Serial Number :
46	1.1.00346	2	fermacavo	cable clamp	fixe-câble	Kabelschelle	retén de cable	Serial Number :
47	1.1.01447	2	registro	adjusting	reglage	Regler	regulador	Serial Number :
48	2.7.05865	1	rondella	washer	rondelle	Scheibe	arandela	Serial Number :

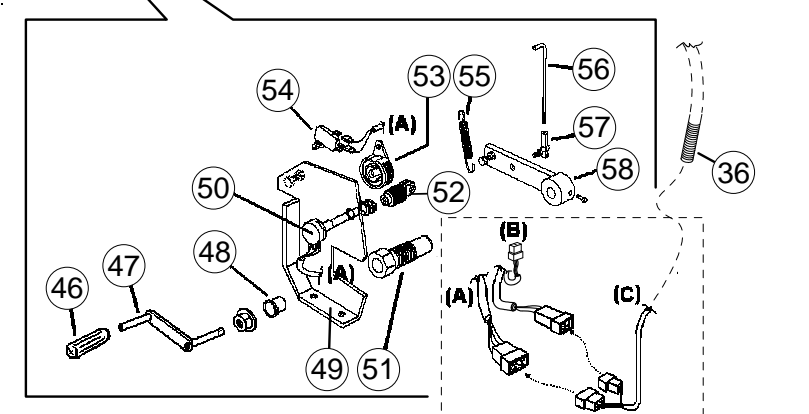
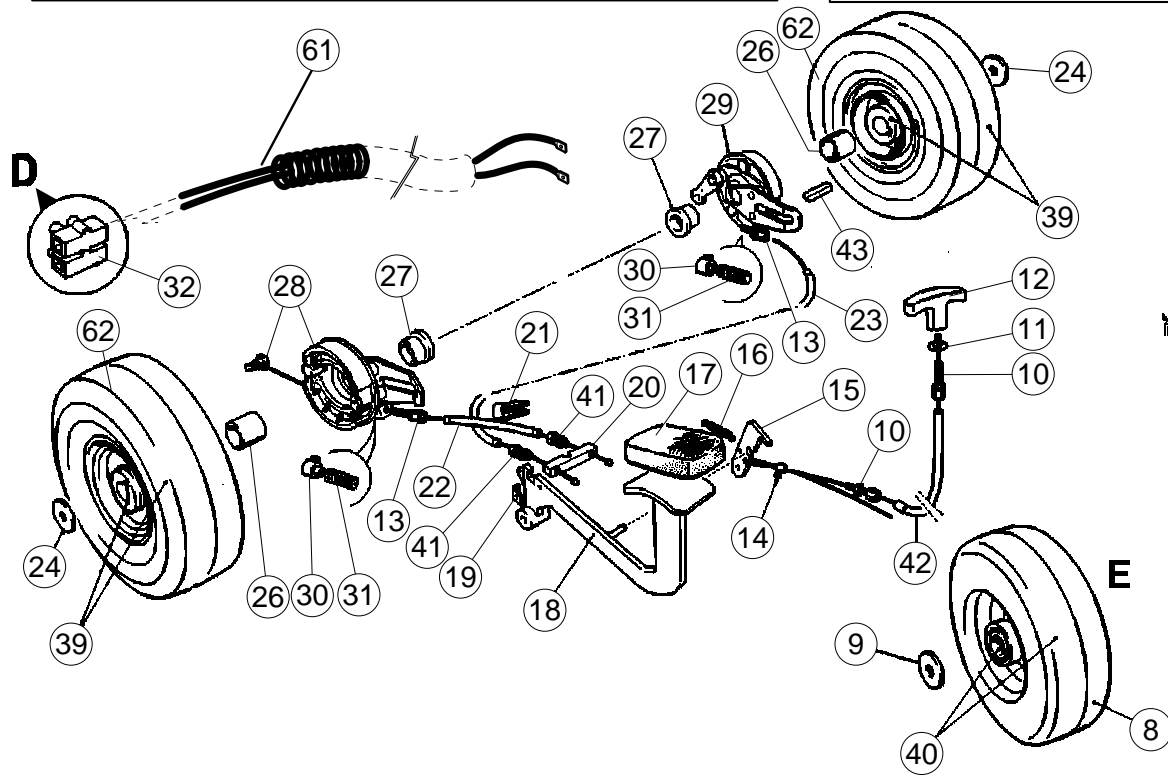
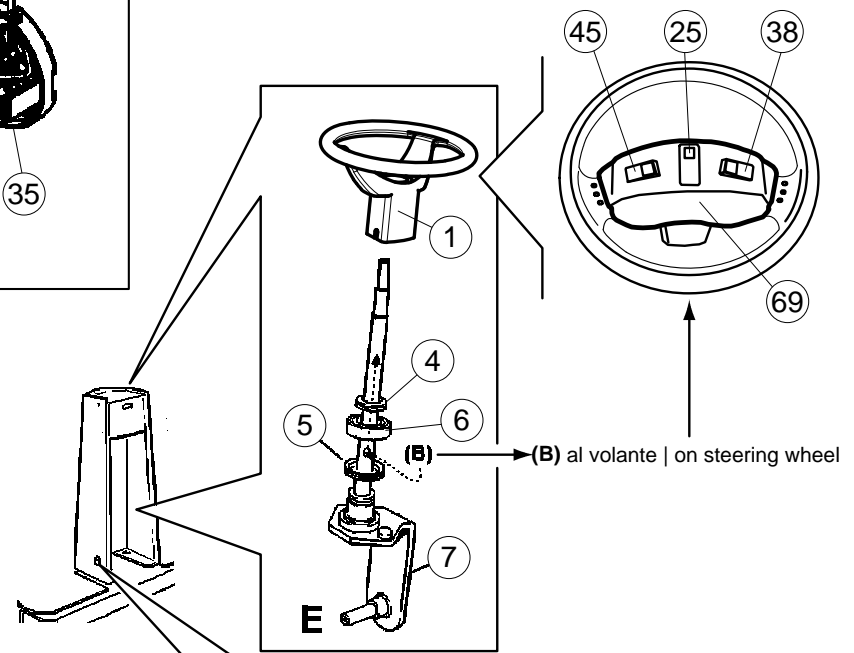
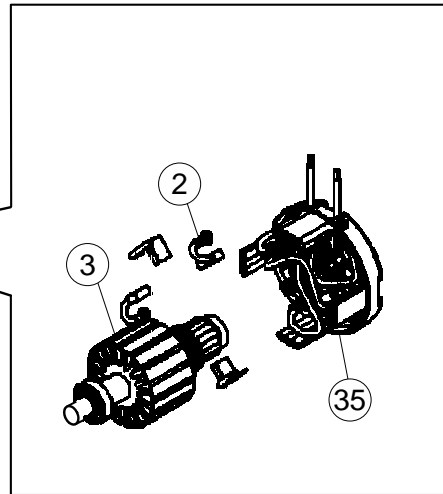
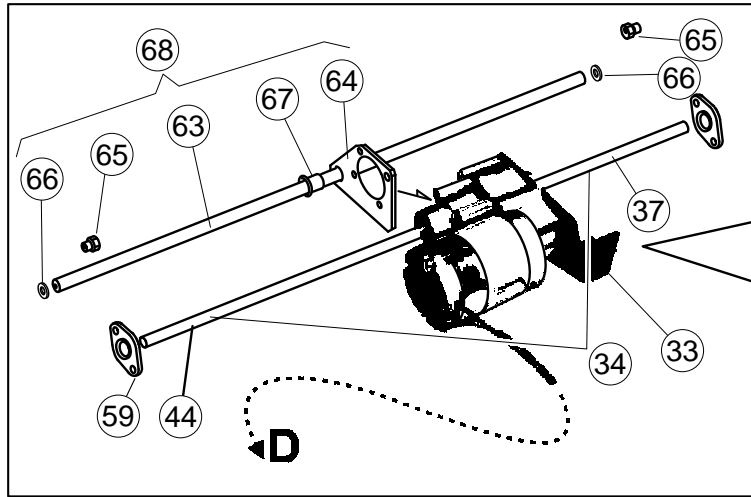


3b Trasmissione (versione elettrica)  
3b Transmission (electric version)  
3b Transmission (version électrique)  
3b Kraftübertragung (Elektro Version)  
3b Transmisión (versión eléctrica)

# Atom Plus-1

Tavola n°  
Table n°  
Table n°  
Tafel n°  
Tabla n°

# 3b



(C) alla centralina | on control unit board



# Atom Plus-1

Tavola n°  
Table n°  
Table n°  
Tafel n°  
Tabla n°

# 3b


Part. n° <i>Part. no°</i> <i>N° pièce</i> <i>Stück Nr.</i> <i>Pos. n°</i>	Codice n° <i>Code no°</i> <i>Code n°</i> <i>Code n°</i> <i>Codigo n°</i>	Quantità <i>Quantity</i> <i>Quantité</i> <i>Anzahl</i> <i>Cantidad</i>	 Descrizione	 Description	 Description	 Benennung	 Descripción	Note <i>Remarks</i> <i>Notes</i> <i>Bemerkungen</i> <i>Observación</i>
1	2.7.11534	1	volante	steering wheel	volant	Lenkrad	volante	Serial Number :
2	1.3.10313	1	serie carboncini	carbon brushes kit	jeu de balais au carbon	kohlenbürstensatz	serie escobillas para motor	Serial Number :
3	1.3.10101	1	indotto	rotor	induit	Anker	inducido	Serial Number :
4	1.2.07921	1	V-ring	V-ring	V-ring	V-ring	anillo V-ring	Serial Number :
5	1.2.07950	1	V-ring	V-ring	V-ring	V-ring	anillo V-ring	Serial Number :
6	1.4.07923	1	cuscinetto	bearing	roulement	Lager	cojinete	Serial Number :
7	2.7.11541	1	supporto	support	support	Halterung	soporte	Serial Number :
8	1.2.06657	1	anello gommato	tyre	pneu	Reifendecke	rueda	Serial Number :
9	2.7.05865	1	rondella	washer	rondelle	Scheibe	arandela	Serial Number :
10	1.1.11459	2	registro	adjuster	réglage	Einstellung	regulador	Serial Number :
11	1.5.06458	1	rondella	washer	rondelle	Scheibe	Arandela	Serial Number :
12	1.5.05158	1	maniglia	handle	poignée	Handgriff	empuñadura	Serial Number :
13	1.1.05250	2	registro	adjusting	reglage	Regler	regulador	Serial Number :
14	1.1.00362	1	fermacavo	cable clamp	fixe-câble	Kabelschelle	retén de cable	Serial Number :
15	A27.1749XZ	1	fermo	retainer	arrêtoir	Arretierung	retén	Serial Number :
16	1.4.00471	1	molla	spring	ressort	Feder	muelle	Serial Number :
17	1.2.06672	1	copripedale	pedal cover	couvre-pédale	Pedalverkleidung	cubierta del pedal	Serial Number :
18	2.7.02803XZ	1	pedale freno	brake pedal	pédal du frein	Bremspedal	pedal	Serial Number :
19	2.7.02922	1	piastrino	plate	plaque	Platte	placa	Serial Number :
20	2.7.02775	1	tirante	tie-rod	tirant	Zugstab	tirante	Serial Number :
21	1.1.00438	2	fascetta Ø8	clamp Ø8	collier Ø8	Schelle Ø8	abrazadera Ø8	Serial Number :
22	1.4.10777	1	cavo flessibile	cable flexible	flexible câble	Bowdenkabel	cable flexible	Serial Number :
23	1.4.10778	1	cavo flessibile	cable flexible	flexible câble	Bowdenkabel	cable flexible	Serial Number :
24	2.7.00656	2	rondella	washer	rondelle	Scheibe	tornillo	Serial Number :
25	A13.2067	1	inter. marcia avanti indietro	Drive switch	interrupteur de marche	Antriebschalter	interruptor de marcha	Serial Number :
26	2.7.10338	2	distanziale	spacer	entretoise	Abstandhalter	distanciador	Serial Number :
27	2.7.13146	2	bronzina	bush	douille	Buchse	buje	Serial Number :
28	2.7.10581	1	supporto destro	right support	support droite	rechte Halterung	soporte derecho	Serial Number :
29	2.7.10582	1	supporto sinistro	left support	support gauche	linke Halterung	soporte izquierdo	Serial Number :
30	1.1.00346	2	fermacavo	cable clamp	fixe-câble	Kabelschelle	retén de cable	Serial Number :
31	1.4.08362	2	molla	spring	ressort	Feder	muelle	Serial Number :
32	1.3.01109	1	connettore	connector	connecteur	Steckverbinder	conector	Serial Number :
33	2.7.12513N	1	staffa	stirrup	étrier	Steigbügel	brida	Serial Number :
34	1.3.10046	1	motoriduttore	gear motor	motoréducteur	Getriebemotor	motor tracción engranajes	Serial Number :
34	1.3.10849	1	motoriduttore maggiorato	oversize gear motor	motoréducteur majoré	Getriebe Verstaerktmotor	motor de tracción engr	Serial Number : optional



# Atom Plus-1

Tavola n°  
Table n°  
Table n°  
Tafel n°  
Tabla n°

# 3b

Part. n° <i>Part. no°</i> <i>N° pièce</i> <i>Stück Nr.</i> <i>Pos. n°</i>	Codice n° <i>Code no°</i> <i>Code n°</i> <i>Code n°</i> <i>Codigo n°</i>	Quantità <i>Quantity</i> <i>Quantité</i> <i>Anzahl</i> <i>Cantidad</i>	 Descrizione	 Description	 Description	 Benennung	 Descripción	Note <i>Remarks</i> <i>Notes</i> <i>Bemerkungen</i> <i>Observación</i>
35	1.3.09923	1	calotta portaspazz. completa	carbon brush holder assem.	ensemble porte-balais	komplett-Kohlehalter	portaescobillas completo	Serial Number :
36	1.3.11265	0,15	tubo corrugato (1m)	hose for cables (1m)	tuyau (1m)	Rohr (1m)	tubo (1m)	mt Serial Number :
37	1.3.10309	1	semiasse sinistro	left axle	axe gauche	linke Achse	eje izquierdo	Serial Number :
38	1.3.10524	1	interruttore	switch	interrupteur	Schalter	interruptor	Serial Number :
39	1.2.08129	2	assieme ruota posteriore	rear wheel kit	kit roue arrière	Bausatz Hinterrad	rueda trasera completa	Serial Number :
39	1.2.09402	2	ass. ruota post. antitraccia	rear anti-trace wheel kit	kit roue anti-trace-arrière	Nichtmarkierte Hinterrad	rueda tras.anti-huellas cpl	optional Serial Number :
40	1.2.08331	1	assieme ruota anteriore	front wheel kit	kit roue devant	Bausatz Vorderrad	rueda delantera completa	Serial Number :
40	1.2.09401	1	ass. ruota ant. antitraccia	front anti-trace wheel kit	kit roue anti-tracedevant	Nichtmarkierte Vorderrad	rueda del.anti-huellas cpl	optional Serial Number :
41	1.1.01447	2	registro	adjusting	reglage	Regler	regulador	Serial Number :
42	1.4.04244	1	cavo flessibile	flexible cable	câble flexible	Bowdenkabel	cable Flexible	Serial Number :
43	1.1.00442	2	chiavetta	key	clavette	Keil	chaveta	Serial Number :
44	1.3.10308	1	semiasse destro	right axle	axe droit	rechte Achse	eje derecho	Serial Number :
45	1.3.11434	1	interruttore	switch	interrupteur	Schalter	interruptor	Serial Number :
46	1.2.09725	1	manopola	pedal grip	poignée de pédale	Pedalgriff	empuñadura	Serial Number :
47	2.7.11365XF	1	pedale	pedal	pédale	Pedal	pedal	Serial Number :
48	1.5.00234	2	boccola	bush	douille	Buchse	buje	Serial Number :
49	2.7.11362XZ	1	supporto	support	support	Halterung	soporte	Serial Number :
50	1.3.09867	1	potenziometro	potentiometer	potentiomètre	Potentiometer	potenciómetro	Serial Number :
51	2.7.11364	1	vite supporto	support screw	vis de support	Schraube	tornillo	Serial Number :
52	A15.0882	1	ingranaggio	gear	engrenage	Zahnrad	engranaje	Serial Number :
53	A15.0881	1	ingranaggio	gear	engrenage	Zahnrad	engranaje	Serial Number :
54	A13.1077	1	microinterruttore	microswitch	microinterrupteur	Mikroschalter	micro interruptor	Serial Number :
55	A14.1145	1	molla	spring	ressort	Federscheibe	muelle	Serial Number :
56	2.7.11366	1	tirante	tie-rod	tirant	Zugbolzen	tirante	Serial Number :
57	A14.0977	1	testina snodata	articulation	joint articulée	Gelenkkopf	articulación	Serial Number :
58	2.7.11363XF	1	leva	lever	levier	Hebel	palanca	Serial Number :
59	1.4.00323	2	cuscinetto	bearing	roulement	Lager	cojinete	Serial Number :
61	1.3.11137	1	cabalggio motoriduttore	gear motor wiring	câble de connec. motoréd.	Kabel fü Getriebe Motor	cables motor tr.engranajes	Serial Number :
62	1.2.06657	2	anello gommato	tyre	pneu	Reifendecke	rueda	Serial Number :
63	2.7.14642XZ	1	albero di rinforzo	shaft reinforcement	renforcement essieu	Achse Stärkung	refuerzo de eje	Serial Number :
64	2.7.14643XZ	1	supporto di rinforzo	support	support	Halterung	soporte	Serial Number :
65	A27.2077	2	perno eccentrico	eccentric bolt	boulon excentré	Exzenterbolzen	perno excéntrico	Serial Number :
66	A15.1560	2	rondella	washer	rondelle	Scheibe	arandela	Serial Number :
67	1.5.00522	1	boccola	bush	douille	Buchse	buje	Serial Number :
68	2.7.14712	1	kit rinforzo assale	axle reinforcement kit	kit renforcement de axe	Kit Verstärkte Achsen	kit refuerzo de eje	Serial Number :



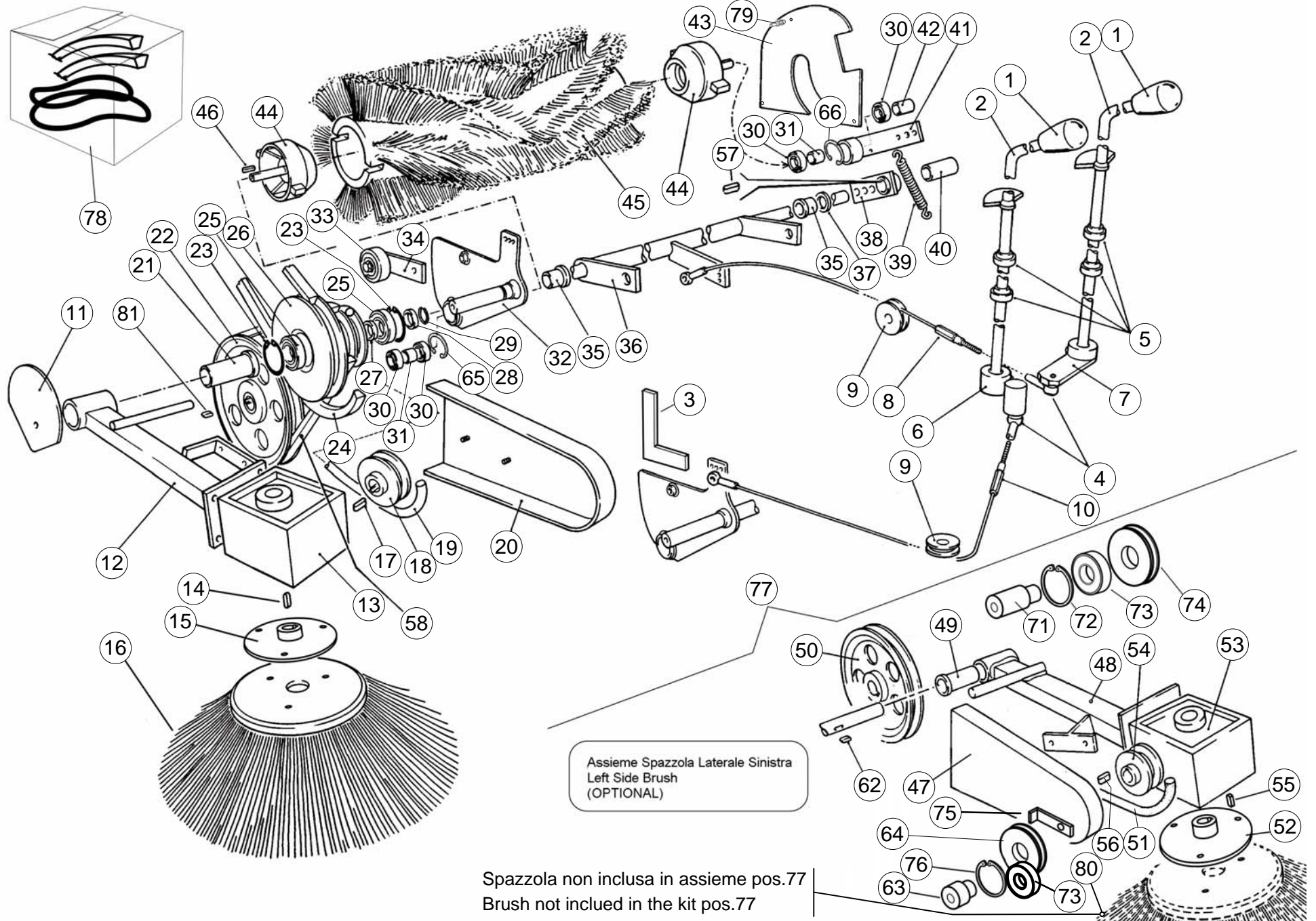
# Atom Plus-1

Tavola n°  
Table n°  
Table n°  
Tafel n°  
Tabla n°

## 3b

Part. n°	Codice n°	Quantità	(I)	(GB)	(FR)	(DE)	(ES)	Note
Part. no°	Code no°	Quantity	Descrizione	Description	Description	Benennung	Descripción	Remarks
N° pièce	Code n°	Quantité						Notes
Stück Nr.	Code n°	Anzahl						Bemerkungen
Pos. n°	Codigo n°	Cantidad						Observación
69	1.5.11382	1	cruscotto	dashboard	tableau de bord	Armaturenbrett	Salpicadero	Serial Number :









# Atom Plus-1

Tavola n°  
Table n°  
Table n°  
Tafel n°  
Tabla n°

# 4

Part. n° Part. no° N° pièce Stück Nr. Pos. n°	Codice n° Code no° Code n° Code n° Codigo n°	Quantità Quantity Quantité Anzahl Cantidad	(I) Descrizione	(GB) Description	(FR) Description	(DE) Benennung	(ES) Descripción	Note Remarks Notes Bemerkungen Observación
1	1.5.05661	2	manopola	handle	poignée	Handgriff	empuñadura	Serial Number :
2	2.7.10156	2	leva	lever	levier	Hebel	palanca	Serial Number :
3	2.7.10261XZ	1	piastrino	plate	plaque	Platte	placa	Atom H Plus/1 Serial Number :
4	1.4.00348	2	Snodo sferico	articulation	joint articulé	Gelenkkopf	articulación	Serial Number :
5	1.4.07948	4	Snodo sferico	articulation	joint articulé	Gelenkkopf	articulación	Serial Number :
6	2.7.09680XZ	1	leva	lever	levier	Hebel	palanca	Serial Number :
7	2.7.09679XZ	1	leva	lever	levier	Hebel	palanca	Serial Number :
8	1.4.08209	1	cavo flessibile	flexible cable	câble flexible	Bowdenkabel	Cable Flexible	spazzola lat. side brush Serial Number :
9	2.7.07076	2	puleggia	pulley	poulie	Talje	polea	Serial Number :
10	1.4.08208	1	cavo flessibile	flexible cable	câble flexible	Bowdenkabel	cable	spazzola centr. main brush Serial Number :
11	2.7.09898XZ	1	piastrino	plate	plaque	Platte	placa	Serial Number :
12	2.7.09665XZ	1	supporto	support	support	Halterung	soporte	Serial Number :
13	1.4.00523	1	riduttore	gear unit	réducteur	Untersetzungsgetriebe	reductor	CT589 Serial Number : ->208785
13	1.4.07289	1	riduttore	reduction gear	réducteur	Untersetzungsgetriebe	reductor	CT589 Serial Number : 208786 ->
14	1.1.02008	1	chiavetta 5x5x25	key 5x5x25	clavette 5x5x25	Keil 5x5x25	chaveta 5x5x25	Serial Number :
15	2.7.13890	1	disco porta spazzola	disc support of the brush	disque de support balai	Bürstenhalterung Scheibe	disco de soporte del cepillo	Serial Number :
16	1.5.12207	1	spazzola lat. (ppl 0,4-1x1,2)	side brush (ppl 0,4-1x1,2)	balai lat. (ppl 0,4-1x1,2)	S/Bürste (ppl 0,4-1x1,2)	cepillo lat. (ppl 0,4-1x1,2)	Serial Number :
16	1.5.12274	1	spazzola later.(ppl/acc.)	side brush (ppl/steel)	balai latérale (ppl/acier)	Seitenbürste (Ppl/Stahl)	cepillo lateral (ppl/acero)	optional Serial Number :
17	1.1.02274	1	chiavetta	key	clavette	Keil	chaveta	Serial Number :
18	1.5.00109	1	puleggia	pulley	poulie	Riemenscheibe	polea	Serial Number :
19	1.2.08022	1	cinghia	belt	courroie	Riemen	correa	Serial Number :
20	1.5.04189	1	carter	crankcase	carter	Schutzgehäuse	protección	Serial Number :
21	2.7.09671	1	bronzina	bush	douille	Buchse	buje	Serial Number :
22	2.7.09676	1	puleggia	pulley	poulie	Riemenscheibe	polea	Serial Number :
23	1.1.00664	2	anello d'arresto	stop ring	anneau d'arrêt	Sperring	anillo de cierre	Serial Number :
24	1.2.01671	1	cinghia	belt	courroie	Riemen	correa	Atom E Plus/1 Serial Number :
24	1.2.08023	1	cinghia	belt	courroie	Riemen	correa	Atom H Plus/1 Serial Number :
25	1.4.00387	2	cuscinetto	bearing	roulement	Lager	cojinete	Serial Number :
26	2.7.09677	1	puleggia	pulley	poulie	Riemenscheibe	polea	Serial Number :
27	2.7.09902	1	distanziale	spacer	entretoise	Abstandhalter	distanciador	Serial Number :
28	2.7.09884	1	distanziale	spacer	entretoise	Abstandhalter	distanciador	Serial Number :
29	1.1.07796	1	anello	ring	anneau	Ring	anillo de cierre	Serial Number :
30	1.4.00118	4	cuscinetto	bearing	roulement	Lager	cojinete	Serial Number :
31	2.7.00074	2	distanziale	spacer	entretoise	Abstandhalter	distanciador	Serial Number :
32	2.7.09667XF	1	supporto	support	support	Halterung	soporte	Serial Number :



# Atom Plus-1

Tavola n°  
Table n°  
Table n°  
Tafel n°  
Tabla n°

4

Part. n° Part. no° N° pièce Stück Nr. Pos. n°	Codice n° Code no° Code n° Code n° Codigo n°	Quantità Quantity Quantité Anzahl Candidad	(I) Descrizione	(GB) Description	(FR) Description	(DE) Benennung	(ES) Descripción	Note Remarks Notes Bemerkungen Observación
33	1.4.00663	1	cuscinetto	bearing	roulement	Lager	cojinete	Serial Number :
34	2.7.09696	1	tendicinghia	belt tightener	tendeur de courroie	Riemenspanner	tensor	Serial Number :
35	1.5.00522	2	boccola	bush	douille	Buchse	buje	Serial Number :
36	2.7.09670XZ	1	asse	axle	axe	Achse	eje	Serial Number : Ø 20x28x1
37		1	rondella	washer	rondelle	Scheibe	arandela	Serial Number :
38	2.7.08364XF	1	supporto	support	support	Halterung	soporte	Serial Number :
39	1.4.00104	1	molla	spring	ressort	Feder	muelle	Serial Number :
40	2.7.09673	1	distanziale	spacer	entretoise	Abstandhalter	distanciador	Serial Number :
41	2.7.09672XF	1	supporto	support	support	Halterung	soporte	Serial Number :
42	2.7.10082	1	distanziale	spacer	entretoise	Abstandhalter	distanciador	Serial Number :
43	1.2.12395	1	protezione (pvc)	guard (pvc)	protection (pvc)	Schutz (pvc)	protección (pvc)	CT.525 Serial Number : 193412 ->
43	2.7.09875XZ	1	coperchio	cover	couvercle	Abdeckung	tapa	CT.525 Serial Number : ->193411
44	2.7.06097	2	rullo	roll	roleau	Rollen	rullo	Serial Number :
45	1.5.04153	1	spazzola centrale (tampico)	main brush (natural fiber)	balai centrale (fibre naturelle)	Hauptbürste (Naturfase)	cepillo central (fibra natural)	optional Serial Number :
45	1.5.06017	1	spazzola centrale (nylon)	main brush (nylon)	balai centrale (nylon)	Hauptbürste (nylon)	cepillo central (nylon)	optional Serial Number :
45	1.5.06424	1	spazzola centrale (ppl)	main brush (ppl)	balai centrale (ppl)	Hauptbürste (ppl)	cepillo central (ppl)	Serial Number :
45	1.5.10605	1	spaz.cent. (ppl doppia sez.)	mani brush (ppl double sect.)	balai centr.(ppl double sect.)	Hauptbürste (Ppl Doppel-Abs.)	cepillo central (ppl doble sec.)	optional Serial Number :
47	1.5.08255	1	carter	crankcase	carter	Schutzgehäuse	protección	optional Serial Number :
48	2.7.09666XZ	1	support	support	support	Halterung	soporte	optional Serial Number :
49	2.7.09671	1	bronzina	bush	douille	Buchse	buje	optional Serial Number :
50	2.7.09676	1	puleggia	pulley	poulie	Riemenscheibe	polea	optional Serial Number :
51	1.2.06744	1	cinghia elastica	belt	courroie	Riemen	correa	optional Serial Number :
52	2.7.13890	1	disco porta spazzola	disc support of the brush	disque de support balai	Bürstenhalterung Scheibe	disco de soporte del cepillo	optional Serial Number :
53	1.4.07289	1	riduttore	reduction gear	réducteur	Untersetzungsgetriebe	reductor	optional Serial Number :
54	1.5.00109	1	puleggia	pulley	poulie	Riemenscheibe	polea	optional Serial Number :
55	1.1.02008	1	chiavetta 5x5x25	key 5x5x25	clavette 5x5x25	Keil 5x5x25	chaveta 5x5x25	optional Serial Number :
56	1.1.02274	1	chiavetta	key	clavette	Keil	chaveta	optional Serial Number :
57	1.1.00441	1	chiavetta	key	clavette	Keil	chaveta	Serial Number :
58	1.2.08869	1	cinghia	belt	courroie	Riemen	correa	Serial Number :
62	1.1.02008	1	chiavetta 5x5x25	key 5x5x25	clavette 5x5x25	Keil 5x5x25	chaveta 5x5x25	optional Serial Number :
63	2.7.13501	1	distanziale	spacer	entretoise	Abstandhalter	distanciador	optional Serial Number :
64	2.7.07996	1	puleggia	pulley	poulie	Riemenscheibe	polea	optional Serial Number :
65	1.1.00119	2	anello d'arresto	stop ring	bague d'arrêt	Anschlagring	anillo de cierre	Serial Number :
66	1.1.00119	2	anello d'arresto	stop ring	bague d'arrêt	Anschlagring	anillo de cierre	Serial Number :
71	2.7.12836	1	distanziale	spacer	entretoise	Abstandhalter	distanciador	Serial Number :



# Atom Plus-1

Tavola n°  
Table n°  
Table n°  
Tafel n°  
Tabla n°

4

Part. n°	Codice n°	Quantità	I Descrizione	GB Description	FR Description	DE Benennung	ES Descripción	Note
Part. no°	Code no°	Quantity						Remarks
N° pièce	Code n°	Quantité						Notes
Stück Nr.	Code n°	Anzahl						Bemerkungen
Pos. n°	Codigo n°	Cantidad						Observación
72	1.1.00269	1	anello d'arresto	seeger	anneau d'arrêt	sperring	anillo de cierre	Serial Number : era 1.4.00268
73	1.4.12359	2	cuscinetto	bearing	roulement	Lager	cojinete	Serial Number :
74	2.7.07996	1	puleggia	pulley	poulie	Riemenscheibe	polea	Serial Number :
75	2.7.13502XZ	1	piastrino	plate	plaque	Platte	placa	optional Serial Number :
76	1.1.00269	1	anello d'arresto	seeger	anneau d'arrêt	sperring	anillo de cierre	optional Serial Number :
77	2.7.14060	1	assieme spazzola lat. Sx	LH side brush KIT	KIT balai lateral gauche	KIT linkes Seitenbürste	Cepillo lat.izquierdo compl.	optional Serial Number :
78	2.7.10155	1	serie cinghie	belts assembly	ensemble courroies	Riemens Kit	serie correas	Atom H Plus/1 Serial Number :
78	2.7.14075	1	serie cinghie	belts assembly	ensemble courroies	Riemens Kit	serie correas	Atom E Plus/1 Serial Number :
79	2.7.09126	1	perno	pin	pivot	Bolzen	perno	CT.525 Serial Number : 193412 ->
80	1.5.12207	1	spazzola lat. (ppl 0,4-1x1,2)	side brush (ppl 0,4-1x1,2)	balai lat. (ppl 0,4-1x1,2)	S/Bürste (ppl 0,4-1x1,2)	cepillo lat. (ppl 0,4-1x1,2)	optional Serial Number :
80	1.5.12274	1	spazzola later.(ppl/acc.)	side brush (ppl/steel)	balai latérale (ppl/acier)	Seitenbürste (Ppl/Stahl)	cepillo lateral (ppl/acero)	optional Serial Number :
81	1.1.02008	1	chiavetta 5x5x25	key 5x5x25	clavette 5x5x25	Keil 5x5x25	chaveta 5x5x25	Serial Number :

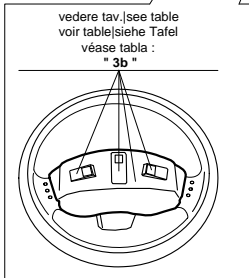
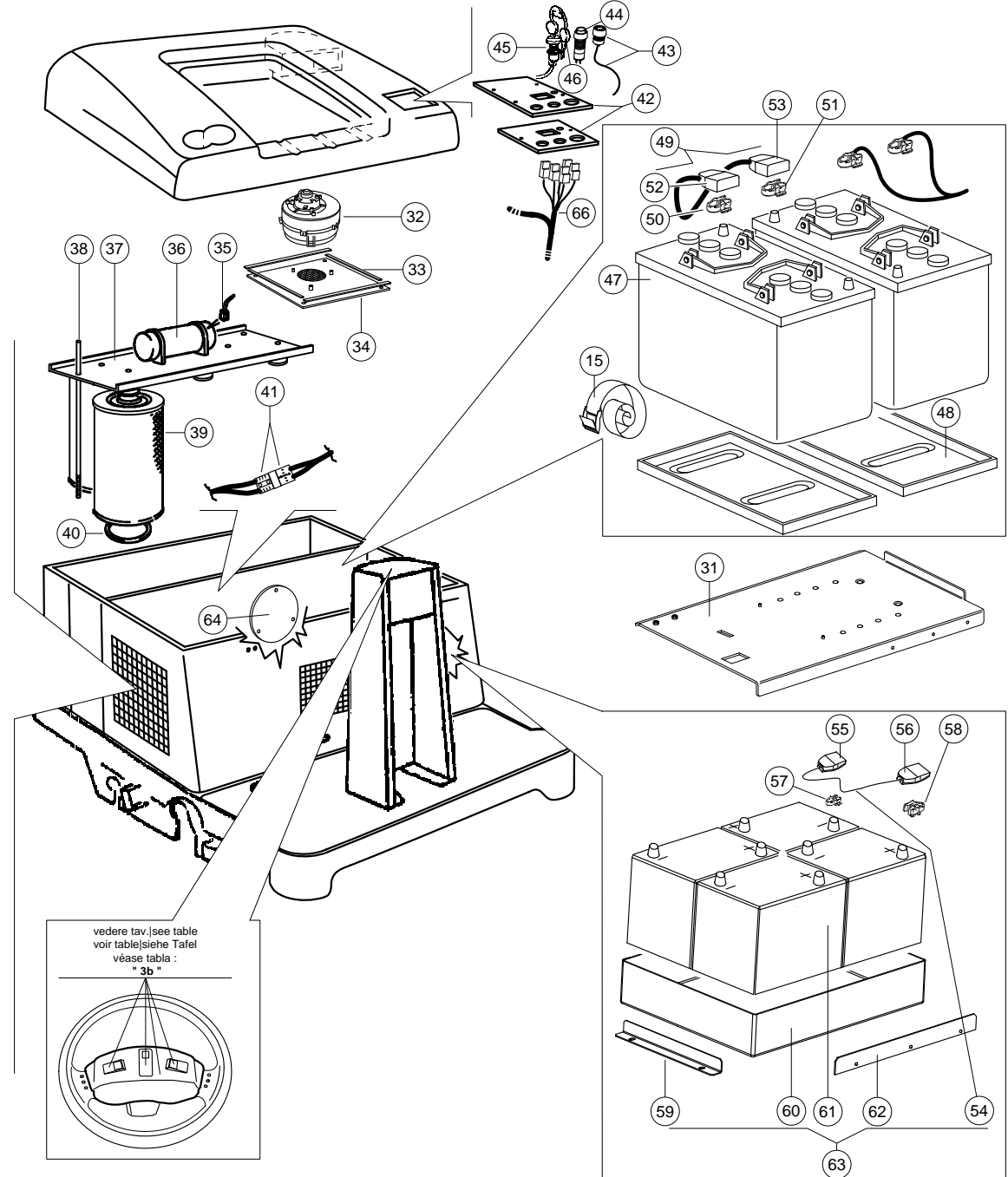
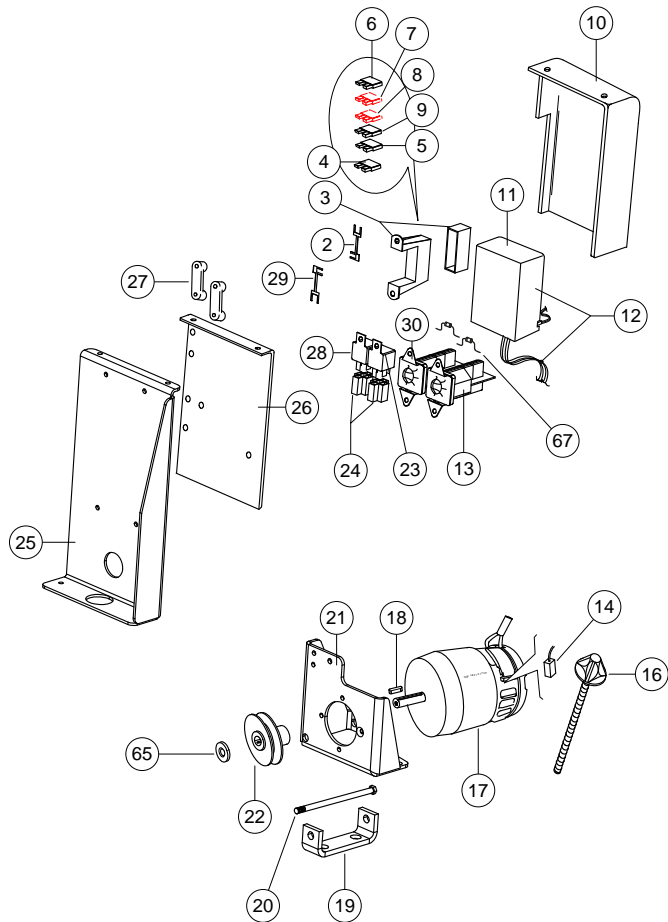
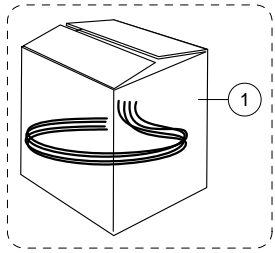


5 Parti elettriche | aspirazione (v.elettrica)  
5 Electric parts | suction (electric version)  
5 Pièces électriques | aspiration (v.électr.)  
5 Elektroteile | Saug (Elektro Version)  
5 Piezas eléctricas | aspiración (v.eléctr.)

# Atom Plus-1

Tavola n°  
Table n°  
Table n°  
Tafel n°  
Tabla n°

# 5










# Atom Plus-1

Tavola n°  
Table n°  
Table n°  
Tafel n°  
Tabla n°

# 5

Part. n° Part. no° N° pièce Stück Nr. Pos. n°	Codice n° Code no° Code n° Code n° Codigo n°	Quantità Quantity Quantité Anzahl Cantidad	 Descrizione	 Description	 Description	 Benennung	 Descripción	Note Remarks Notes Bemerkungen Observación
1	1.3.12213	1	cablaggio elettrico	electrical wiring	câblage électrique	Elektrokabel	cableado eléctrico	Serial Number :
2	A13.1750	1	fusibile (80A)	fuse (80A)	fusible (80A)	Sicherung (80A)	fusible (80A)	80A Serial Number :
3	1.3.11581	1	portafusibili	fuse holder	boîter à fusibles	Sicherungskaten	caja de los fusibles	Serial Number :
4	1.3.05088	1	Fusibile 30A	Fuse 30A	Fusible 30A	Sicherung 30A	Fusible 30A	30A Serial Number :
5	1.3.09718	1	fusibile (20A)	fuse (20A)	fusible (20A)	Sicherung (20A)	fusible (20A)	20A Serial Number :
6	1.3.05037	1	fusibile (10A)	fuse (10A)	fusible (10A)	Sicherung (10A)	fusible (10A)	10A optional Serial Number :
7		1	a disposizione	free	à la disposition	verfügbar	disponible	Serial Number :
8		1	a disposizione	free	à la disposition	verfügbar	disponible	Serial Number :
9	1.3.05088	1	Fusibile 30A	Fuse 30A	Fusible 30A	Sicherung 30A	Fusible 30A	30A Serial Number :
10	1.5.11379N	1	coperchio	cover	couvercle	Deckel	tapa	Serial Number :
11	1.3.11811	1	centralina	electronic control unit	unité électronique	Elektronischeinheit	unidad electrónica	Serial Number :
12	1.3.11650	1	centralina (cablata)	(wired) electronic unit	unité électr.(cablé)	Elektronischeinheit (Verdrahtet)	unidad electr.(cableada)	Serial Number :
13	A13.2258	1	teleruttore	remote control switch	telerupteur	Fernschalter	teleruptor	Serial Number :
14	1.3.05481	1	serie carboncini	carbon brushes kit	jeu de balais au carbon	Kohlenbürstensatz	seria carbones	Serial Number :
15	1.5.09367	1	cintura	belt	ceinture	Gürtel	cinturón	Serial Number :
16	A15.1010	1	pomello	knob	poignée	Knopf	pomo	Serial Number :
17	1.3.06438	1	motore elettrico	electric motor	moteur électrique	Elektromotor	motor eléctrico	24V 400W Serial Number :
18	1.1.00581	1	chiavetta 5x5x20	key 5x5x20	clavette 5x5x20	Keil 5x5x20	chaveta 5x5x20	Serial Number :
19	2.7.12930XZ	1	supporto	support	support	Halterung	soporte	Serial Number :
20	1.1.01555	1	vite	hex.head screw	vis à tête six-pans	Sechskantschraube	tornillo de cabeza hex.	Serial Number :
21	2.7.12931XZ	1	supporto	support	support	Halterung	soporte	Serial Number :
22	2.7.12929	1	puleggia	pulley	poulie	Riemenscheibe	polea	Serial Number :
23	1.3.11579	1	relè	relay	relais	Relais	relé	Serial Number :
24	1.3.11580	2	supporto relè	relay support	support relais	Relais Halterung	soporte relé	Serial Number :
25	2.7.12932XZ	1	supporto	support	support	Halterung	soporte	Serial Number :
26	2.7.13593	1	supporto	support	support	Halterung	soporte	Serial Number :
27	1.3.11582	2	supporto	support	support	Halterung	soporte	Serial Number :
28	1.3.11579	1	relè	relay	relais	Relais	relé	Serial Number :
29	A13.1882	1	fusibile (63A)	Fuse (63A)	Fusible (63A)	Sicherung (63A)	Fusible (63A)	63A Serial Number :
30	A13.2258	1	teleruttore	remote control switch	telerupteur	Fernschalter	teleruptor	Serial Number :
31	2.7.13805	1	support batterie	battery support	support	Halterung	soporte	Serial Number :
32	1.3.11162	1	elettroventilatore	electric fan	électroventilateur	elektrisches Gebläse	electroventilador	Serial Number :
33	1.2.05244	1,1	profilo in gomma (1m)	rubber section (1m)	profil en caouchouc (1m)	Gummiprofil (1m)	perfil en goma (1m)	mt Serial Number :
34	2.7.12891XZ	1	supporto	support	support	Halterung	soporte	Serial Number :
35	1.3.01127	1	serie carboncini	carbon brushes kit	jeu de balais au carbon	Kohlenbürstensatz	kit escobillas	ct.543 Serial Number : ->195879



# Atom Plus-1

Tavola n°  
Table n°  
Table n°  
Tafel n°  
Tabla n°

# 5

Part. n° Part. no° N° pièce Stück Nr. Pos. n°	Codice n° Code no° Code n° Code n° Codigo n°	Quantità Quantity Quantité Anzahl Candidad	(I) Descrizione	(GB) Description	(FR) Description	(DE) Benennung	(ES) Descripción	Note Remarks Notes Bemerkungen Observación
35	1.3.12793	1	kit carboncini	coal brush kit	kit balais au charbon	Kohlenbürstensatz	kit escobillas de motor	ct.543 Serial Number : 195880 ->
36	1.3.05435	1	scuotitore 24V	shaker	vibrateur	Rüttler	vibrador	ct.543 Serial Number : ->195879
36	1.3.12462	1	scuotitore 24V	shaker 24V	vibrateur 24V	Rüttler 24V	sacudidor 24V	ct.543 Serial Number : 195880 ->
37	2.7.12316N	1	supporto	support	support	Halterung	soporte	Serial Number :
38	2.7.01471	4	tirante	tie-rod	tirant	Zugstab	tirante	Serial Number :
39	2.7.00046	6	filtro (carta 1m² 14µ)	filter (paper 1m² 14µ)	filtre (papier 1m² 14µ)	Filter (Papier 1m² 14µ)	filtro (papel 1m² 14µ)	Serial Number :
39	2.7.05282	6	filtro (poliestere 1m² 5µ)	filter (polyester 1m² 5µ)	filtre (polyester 1m² 5µ)	Filter (Polyester 1m² 5µ)	filtro (poliéster 1m² 5µ)	optional Serial Number :
40	1.2.00095	6	anello parapovere	dustproofing ring	anneau pare-poussière	Staubschuttring	anillo de estanquidad	Serial Number :
41	A13.1107	2	connettore machio-femmina	male-female connector	connecteur mâle-femelle	Stecker-Buchse verbinder	multiconector	Serial Number :
42	2.7.12454N	1	piastra	plate	plaque	Platte	placa	ct.563 Serial Number : ->203169
42	2.7.14658N	1	piastra	Plate	Plaque	Platte	placa	ct.563 Serial Number : 203170 ->
43	1.3.09723	1	pulsante clacson	horn button	bouton klaxon	Hupeschaltknopf	pulsador del claxon	Serial Number :
44	1.3.02192	1	spia carica batteria	battery warning light	témoin batterie	Leuchte Batterie	testigo	Serial Number :
45	A13.0086	1	interruttore	switch	interrupteur	Schalter	interruptor	Serial Number :
46	1.3.08996	1	chiave interruttore	switch key	clè de interrupteur	Schalterschlüssel	llave de interr de arranque	Serial Number :
47	1.3.08131	2	batteria	battery	batterie	batterie	bateria	Serial Number :
48	1.5.05271	2	vaschetta	battery container	panier de batteries	Batterietrog	caja de la batería	Serial Number :
49	1.3.08731	1	cavo collegamento batterie	battery cable	câble pour batteries	Batteriekable	cable de batería	Serial Number :
50	1.3.05711	2	morsetto +	battery terminal +	borne de batterie +	Klemme +	terminal	Serial Number :
51	1.3.05712	2	morsetto -	battery terminal -	borne de batterie -	Klemme -	terminal	Serial Number :
52	1.3.05197	1	coprimorsetto +	battery terminal cover +	couverture borne de batt +	Klemmenkappe +	protección terminal +	Serial Number :
53	1.3.05198	1	coprimorsetto -	battery terminal cover -	couverture borne de batt. -	Klemmenkappe -	protección terminal -	Serial Number :
54	1.3.08731	1	cavo collegamento batterie	battery cable	câble pour batteries	Batteriekable	cable de batería	optional Serial Number :
55	1.3.05198	1	coprimorsetto -	battery terminal cover -	couverture borne de batt. -	Klemmenkappe -	protección terminal -	optional Serial Number :
56	1.3.05197	1	coprimorsetto +	battery terminal cover +	couverture borne de batt +	Klemmenkappe +	protección terminal +	optional Serial Number :
57	1.3.05712	4	morsetto -	battery terminal -	borne de batterie -	Klemme -	terminal	optional Serial Number :
58	1.3.05711	4	morsetto +	battery terminal +	borne de batterie +	Klemme +	terminal	optional Serial Number :
59	2.7.13807XZ	1	fermo batteria a "L"	battery retainer	arrêtoir de batterie	Batteriehalterung	réten de batería	optional Serial Number :
60	A15.1200	1	vaschetta batterie	support	support	Halterung	soporte	optional Serial Number :
61	1.3.09575	4	batteria 6V-205Ah	battery	batterie	Batterie	bateria	optional Serial Number :
62	2.7.13806XZ	1	fermo batteria	battery retainer	arrêtoir de batterie	Batteriehalterung	réten de batería	optional Serial Number :
63	2.7.13945	1	assieme n.4 batterie	nr.4 batteries kit	kit nr.4 batteries	kit NR.4 Batterien	kit n.4 baterias	optional Serial Number :
64	2.7.13887	1	chiusura	closing plate	plaque de fermeture	Abschlussplatte	placa de cierre	Serial Number :
65	2.7.02596	1	rondella	washer	rondelle	Scheibe	arandela	Serial Number :
66	1.3.12537	1	cablaggio	wiring	câblage électrique	Elektrokabeln	cableado eléctrico	Serial Number :



# Atom Plus-1

Tavola n°  
Table n°  
Table n°  
Tafel n°  
Tabla n°

# 5

Part. n°	Codice n°	Quantità	Ⓘ	ⒼⒷ	ⒻⓇ	ⒹⒺ	ⒺⓈ	Note
Part. no°	Code no°	Quantity	Descrizione	Description	Description	Benennung	Descripción	Remarks
N° pièce	Code n°	Quantité						Notes
Stück Nr.	Code n°	Anzahl						Bemerkungen
Pos. n°	Codigo n°	Cantidad						Observación
67	1.3.06542	2	diodo	diode	diode	Diode	diodo	Serial Number :



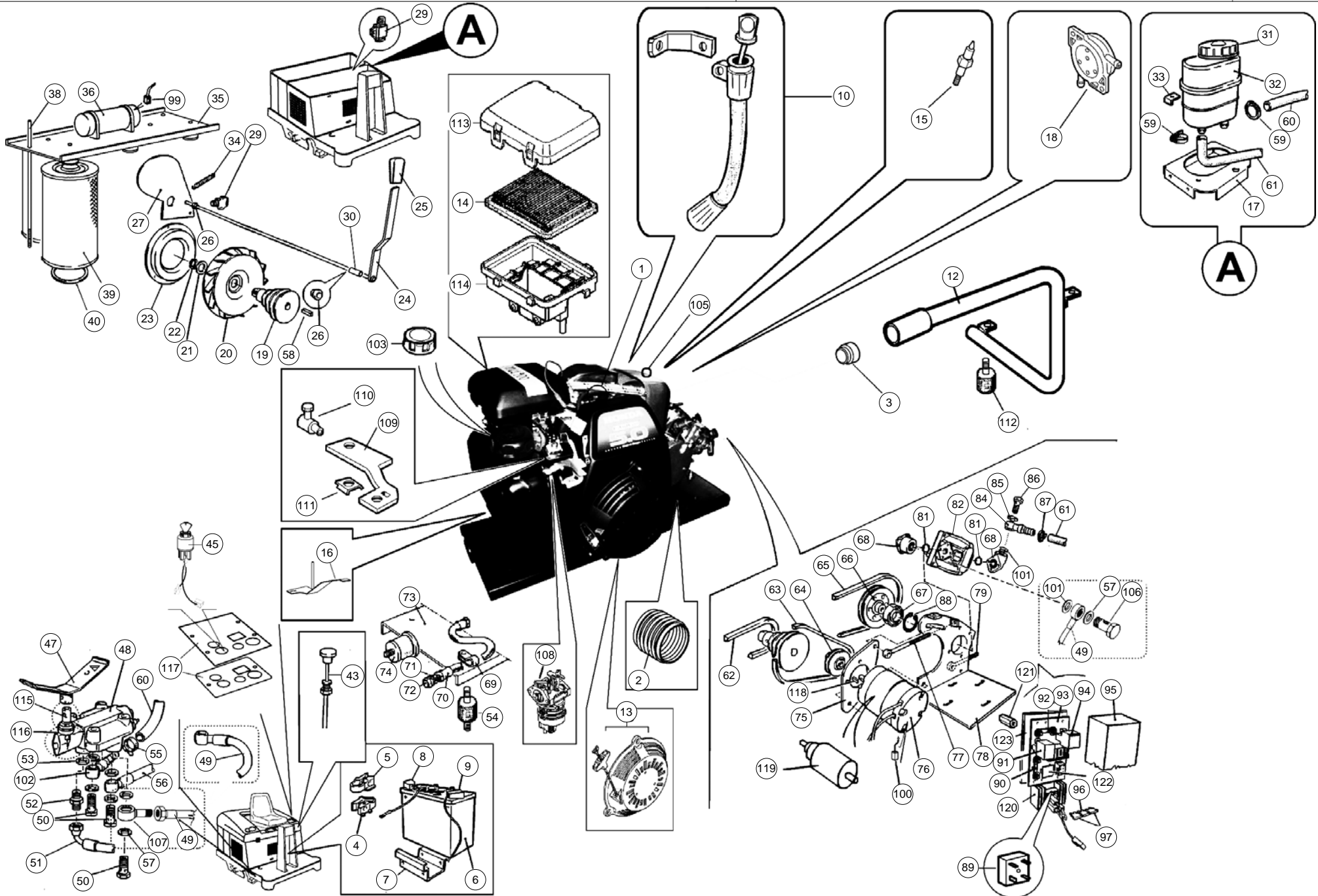


6 Motore & aspirazione (versione benzina)  
6 Engine & Suction (petrol version)  
6 Moteur et aspiration (version essence)  
6 Motor und Saug (Benzine Version)  
6 Motor y aspiración (versión gasolina)

# Atom Plus-1

Tavola n°  
Table n°  
Tafel n°  
Tabla n°

# 6







# Atom Plus-1

Tavola n°  
Table n°  
Table n°  
Tafel n°  
Tabla n°

# 6






Part. n° Part. no° N° pièce Stück Nr. Pos. n°	Codice n° Code no° Code n° Code n° Codigo n°	Quantità Quantity Quantité Anzahl Cantidad	(I) Descrizione	(GB) Description	(FR) Description	(DE) Benennung	(ES) Descripción	Note Remarks Notes Bemerkungen Observación
1	2.7.11510	1	motore	engine	moteur	Motor	motor	Serial Number :
2	2.7.12490	1	tubo aspirazione	pipe	tuyau	Rohr	tubo	Serial Number :
3	2.7.12731	1	boccola	bush	douille	Buchse	bujr	Serial Number :
4	1.3.05711	1	morsetto +	battery terminal +	borne de batterie +	Klemme +	terminal	Serial Number :
5	1.3.05712	1	morsetto -	battery terminal -	borne de batterie -	Klemme -	terminal	Serial Number :
6	1.3.03104	1	batteria 12V - 40Ah	battery 12V - 40Ah	batterie 12V - 40Ah	batterie 12V - 40Ah	bateria 12V - 40Ah	Serial Number :
7	2.7.09992N	1	supporto	support	support	Halterung	soporte	Serial Number :
8	1.3.05198	1	coprimorsetto -	battery terminal cover -	couverture borne de batt. -	Klemmenkappe -	protección terminal -	Serial Number :
9	1.3.05197	1	coprimorsetto +	battery terminal cover +	couverture borne de batt +	Klemmenkappe +	protección terminal +	Serial Number :
10	1.3.09830	1	kit asta e tubo livello olio	oil level rod and pipe kit	kit tige et tuyau niveau huile	Komplett -Ölmeßstab und Rohr	Kit tubo de nivel aceite	Serial Number :
12	2.7.11474N	1	tubo di scarico	exhaust pipe	tuyau d'echappement	Ablaßrohr	tubo de escape	Serial Number :
13	1.3.09996	1	riavvolgitore	rewinder	enrouleur	Rückspulvorrichtung	arrancador	Serial Number :
14	1.3.09992	1	filtro aria	air filter	filtre air	motorluftfilter	filtro aire	Serial Number :
15	1.3.05130	1	candela	spark plug	bougie	Zündkerze	bujia	Serial Number :
16	2.7.13227XZ	1	piastrino	plate	plaque	Platte	placa	Serial Number :
17	2.7.10517	1	supporto	support	support	Halterung	soporte	Serial Number :
18	1.3.10005	1	pompa carburante	fuel pump	pompe d'alim. Combustible	Kraftstoffpumpe	bomba comb.	Serial Number :
19	2.7.10706	1	puleggia	pulley	poulie	Riemenscheibe	polea	Serial Number :
20	1.3.06404	1	ventola aspirazione	suction fan	ventilateur d'aspiration	Ansaugventilator	ventilador de aspiración	Serial Number :
21	1.1.00265	1	rondella	washer	rondelle	Scheibe	aranela	Serial Number :
22	1.1.00266	1	ghiera	ring nut	collier	Nutmutter	anillo roscado	Serial Number :
23	1.5.08046N	1	convogliatore	conveyer	convoyeur	Staubsammler	conducto	Serial Number :
24	2.7.12484	1	leva	lever	levier	Hebel	palanca	Serial Number :
25	1.2.01701	1	manopola	handle	poignée	Handgriff	empuñadura	Serial Number :
26	1.4.05821	2	boccola	bush	douille	Buchse	buje	Serial Number :
27	2.7.09879XZ	1	chiusura aspirazione	suction shut-off	fermeture d'aspiration	Ansaugverschluß		Serial Number :
29	1.3.08668	2	deviatore	microswitch	microinterrupteur	Mikroschalter	micro interruptor	Serial Number :
30	2.7.12563	1	Distanziale	spacer	entretoise	Abstandhalter	distanciador	Serial Number :
31	1.5.08826	1	tappo	cap	bouchon	Kappe	tapón	Serial Number :
32	1.3.11266	1	serbatoio olio	oil tank	reservoir huile	Öltank	depósitod de aceite	Serial Number :
33	2.7.10590	2	piastrino	plate	plaque	Platte	placa	Serial Number :
34	1.4.00976	1	molla	spring	ressort	Feder	muelle	Serial Number :
35	2.7.12316N	1	supporto	support	support	Halterung	soporte	Serial Number :
36	1.3.05434	1	scuotitore 12V	shaker	vibrateur	Rüttler	vibrador	CT548 Serial Number : -->198008
36	1.3.12461	1	scuotitore 12V	shaker 12V	vibrateur 12V	Rüttler 12V	sacudidor 12V	CT548 Serial Number : 198009 ->



# Atom Plus-1

Tavola n°  
Table n°  
Table n°  
Tafel n°  
Tabla n°

# 6






Part. n° Part. no° N° pièce Stück Nr. Pos. n°	Codice n° Code no° Code n° Code n° Codigo n°	Quantità Quantity Quantité Anzahl Cantidad	 Descrizione	 Description	 Description	 Benennung	 Descripción	Note Remarks Notes Bemerkungen Observación
38	2.7.01471	4	tirante	tie-rod	tirant	Zugstab	tirante	Serial Number :
39	2.7.00046	6	filtro (carta 1m² 14µ)	filter (paper 1m² 14µ)	filtre (papier 1m² 14µ)	Filter (Papier 1m² 14µ)	filtro (papel 1m² 14µ)	Serial Number :
39	2.7.05282	6	filtro (poliestere 1m² 5µ)	filter (polyester 1m² 5µ)	filtre (polyester 1m² 5µ)	Filter (Polyester 1m² 5µ)	filtro (poliéster 1m² 5µ)	optional Serial Number :
40	1.2.00095	6	anello parapovere	dustproofing ring	anneau pare-poussière	Staubschuttring	anillo de estanquidad	Serial Number :
43	1.4.09477	1	cavo flessibile	flexible cable	câble flexible	Bowdenkabel	cable flexible	Serial Number :
45	1.3.03111	1	interruttore	switch	interrupteur	Anlaßschalter	interruptor	Serial Number :
47	2.7.09695XZ	1	pedale	pedal	pédale	Pedal	pedal	Serial Number :
48	1.3.07965	1	distributore	distributor	distributeur	Verteiler	distribudor	Serial Number :
49	1.2.08124	1	tubo	pipe	tuyau	Rohr	tubo	Serial Number :
50	1.1.01233	3	vite forata 3/8"	perforated screw 3/8"	vis percée 3/8"	Lochschraube 3/8"	tornillo agujereado 3/8"	Serial Number :
51	1.2.01890	1	tubo	pipe	tuyau	Rohr	tubo	Serial Number :
52	1.4.01235	1	nipplo 3/8"	nipple 3/8"	nipple 3/8"	Nippel 3/8"	racor 3/8"	Serial Number :
53	1.1.01225	6	guarnizione 3/8"	gasket 3/8"	joint 3/8"	Dichtung 3/8"	junta 3/8"	Serial Number :
54	1.2.08256	4	tampone antivibrante	vibration damper	amortiseur	Vibrierungsdämpfer	antivibración	Serial Number :
55	1.1.02669	1	fascetta 15-24	clamp 15-24	collier 15-24	Schelle 15-24	abrazadera 15-24	Serial Number :
56	1.2.08123	1	tubo	pipe	tuyau	Rohr	tubo	Serial Number :
57	1.1.01225	1	guarnizione 3/8"	gasket 3/8"	joint 3/8"	Dichtung 3/8"	junta 3/8"	Serial Number :
58	1.1.07552	1	chiavetta	key	clavette	Keil	chaveta	Serial Number :
59	1.1.02669	2	fascetta 15-24	clamp 15-24	collier 15-24	Schelle 15-24	abrazadera 15-24	Serial Number :
60	1.2.08823	1,4	Tubo (1m)	Hose (1m)	Tuyau (1m)	Laitung (1m)	tubo (1m)	Serial Number : mt
61	1.2.05992	1	tubo	pipe	tuyau	Rohr	tubo	Serial Number :
62	1.2.08023	1	cinghia	belt	courroie	Riemen	correa	Serial Number :
63	1.2.06521	1	cinghia	belt	courroie	Riemen	correa	Serial Number :
64	2.7.10667	1	puleggia	pulley	poulie	Riemenscheibe	polea	Serial Number :
65	1.2.06066	1	cinghia	belt	courroie	Riemen	correa	Serial Number :
66	2.7.10031	1	puleggia	pulley	poulie	Riemenscheibe	polea	Serial Number :
67	1.4.04112	1	cuscinetto	bearing	roulement	Lager	cojinete	Serial Number :
68	1.4.01261	2	flangia	flange	bride	Flansch	racor	Serial Number :
69	1.1.01065	1	fascetta	clamp	collier	Schelle	abrazadera	Serial Number :
70	1.2.02771	1	tubo	pipe	tuyau	Rohr	tubo	Serial Number :
71	1.1.00352	2	guarnizione	gasket	joint	Dichtung	junta	Serial Number :
72	1.1.01131	1	tappo	cap	bouchon	Kappe	tapón	Serial Number :
73	2.7.09683N	1	supporto	support	support	Halterung	soporte	Serial Number :
74	1.2.06247	1	antivibrante	vibration damper	amortiseur	Vibrierungsdämpfer	amortiguador	Serial Number :
75	2.7.10658XZ	1	supporto	support	support	Halterung	soporte	Serial Number :



# Atom Plus-1

Tavola n°  
Table n°  
Table n°  
Tafel n°  
Tabla n°

# 6

Part. n° <i>Part. no°</i> <i>N° pièce</i> <i>Stück Nr.</i> <i>Pos. n°</i>	Codice n° <i>Code no°</i> <i>Code n°</i> <i>Code n°</i> <i>Codigo n°</i>	Quantità <i>Quantity</i> <i>Quantité</i> <i>Anzahl</i> <i>Cantidad</i>	 Descrizione	 Description	 Description	 Benennung	 Descripción	Note <i>Remarks</i> <i>Notes</i> <i>Bemerkungen</i> <i>Observación</i>
76	1.3.05253	1	motore elettrico	electric motor	moteur électrique	Elektromotor	motor eléctrico	Serial Number :
77	1.1.07779	1	vite	screw	vis	Schraube	tirante con ojo	Serial Number :
78	2.7.10283XZ	1	supporto	support	support	Halterung	soporte	Serial Number :
79	1.1.08016	1	vite	screw	vis	Schraube	tirante	Serial Number :
81	1.2.01464	2	OR	O-ring	O-ring	O-Ring	O-ring	Serial Number :
82	1.3.09438	1	pompa ingranaggi	gear pump	pompe à engrenages	Zahnradpumpe	bomba a engranajes	Serial Number :
84	2.7.10669	1	occhio portagomma 3/8"	pipe fitting 3/8"	raccord tuyau 3/8"	Anschlußstück 3/8"	racor a ojo 3/8"	Serial Number :
85	1.1.01225	1	guarnizione 3/8"	gasket 3/8"	joint 3/8"	Dichtung 3/8"	junta 3/8"	Serial Number :
86	1.1.01233	1	vite forata 3/8"	perforated screw 3/8"	vis percée 3/8"	Lochschaube 3/8"	tornillo agujereado 3/8"	Serial Number :
87	1.1.02669	1	fascetta 15-24	clamp 15-24	collier 15-24	Schelle 15-24	abrazadera 15-24	Serial Number :
88	1.1.02977	1	anello d'arresto	stop ring	anneau d'arrêt	Sperring	anillo de cierre	Serial Number :
89	1.3.09024	1	diodo	diode	diode	Diode	diodo	Serial Number :
90	1.3.03176	1	fusibile 50A	fuse 50A	fusible 50A	Sicherung 50A	fusible 50A	Serial Number :
91	1.3.08222	1	relé 12V 70A	relay	relais	relais	relé	Serial Number :
92	1.3.05089	1	fusibile 80A	fuse 80A	fusible 80A	Sicherung 80A	Fusible 80A	Serial Number :
93	1.3.09219	1	scheda elettrica	electric board	carte électrique	Elektrische Karte	placa eléctrica	Serial Number :
94	1.3.06697	1	relé 12V-20/30A	relay 12V-20/30A	relais 12V-20/30A	Relais 12V-20/30A	relé 12V-20/30A	Serial Number :
95	1.5.09004	1	coperchio	cover	couvercle	Abdeckung	tapa	Serial Number :
96	1.3.05037	1	fusibile (10A)	fuse (10A)	fusible (10A)	Sicherung (10A)	fusible (10A)	Serial Number :
97	1.3.04978	2	fusibile 25A	fuse 25A	fusible 25A	Sicherung 25A	fusible 25A	Serial Number :
99	1.3.01127	1	serie carboncini	carbon brushes kit	jeu de balais au carbon	Kohlenbürstensatz	kit escobillas	Serial Number : ct.548
99	1.3.12793	1	kit carboncini	coal brush kit	kit balais au charbon	Kohlenbürstensatz	kit escobillas de motor	Serial Number : ct.548
100	1.3.05481	1	serie carboncini	carbon brushes kit	jeu de balais au carbon	Kohlenbürstensatz	seria carbones	Serial Number : Serial Number : ->198008
101	1.1.01225	2	guarnizione 3/8"	gasket 3/8"	joint 3/8"	Dichtung 3/8"	junta 3/8"	Serial Number : Serial Number : 198009 ->
102	1.4.01781	1	occhio portagomma	pipe fitting	raccord tuyau	Kappe	racor ojo	Serial Number :
103	1.3.10306	1	tappo	cap	bouchon	Stopfen	tapón	Serial Number :
105	1.3.09852	1	marmitta	silencer	boîte d'échappement	Auspufftopf	silenciador	Serial Number :
106	1.1.01233	1	vite forata 3/8"	perforated screw 3/8"	vis percée 3/8"	Lochschaube 3/8"	tornillo agujereado 3/8"	Serial Number :
107	1.4.01781	1	occhio portagomma	pipe fitting	raccord tuyau	Kappe	racor ojo	Serial Number :
108	1.3.09994	1	carburatore	carburettor	carburateur	Vergaser	carburador	Serial Number :
109	2.7.11475XZ	1	leva starter	starter lever	levier de demarreur	Starterhebel	palanca de arranque	Serial Number :
110	1.1.00346	1	fermacavo	cable clamp	fixe-câble	Kabelschelle	retén de cable	Serial Number :
111	1.3.09854	1	fermacavo	cable clamp	fixe-câble	Kabelschelle	réten de cable	Serial Number :
112	1.2.06285	1	tampone antivibrante	buffer pad	tampon d'amortisseur	Puffer-Stosshaempfer	amortiguador	Serial Number :
113	1.3.09995	1	coperchio	cover	couvercle	Abdeckung	tapa	Serial Number :



# Atom Plus-1

Tavola n°  
Table n°  
Table n°  
Tafel n°  
Tabla n°

6

Part. n° <i>Part. no°</i> <i>N° pièce</i> <i>Stück Nr.</i> <i>Pos. n°</i>	Codice n° <i>Code no°</i> <i>Code n°</i> <i>Code n°</i> <i>Codigo n°</i>	Quantità <i>Quantity</i> <i>Quantité</i> <i>Anzahl</i> <i>Cantidad</i>	Ⓘ Descrizione	ⒼⒷ Description	ⒻⓇ Description	ⒹⒺ Benennung	ⒺⓈ Descripción	Note
								Remarks
								Notes
								Bemerkungen
								Observación
114	1.3.09993	1	scatola	filter case	boitier du filtre	Gehäuseluftfilter	caja	Serial Number :
115	1.3.09853	1	leva	lever	levier	Hebel	palanca	Serial Number :
116	1.3.09850	1	protezione in PVC	PVC guard	protection en PVC	PVC Schutz	protección en PVC	Serial Number :
117	2.7.12470N	1	piastra	Plate	Plaque	Platte	placa	ct.562 Serial Number : -->203071
117	2.7.14659N	1	piastra	Plate	Plaque	Platte	placa	ct.562 Serial Number : 203072 ->
118	1.1.00581	1	chiavetta 5x5x20	key 5x5x20	clavette 5x5x20	Keil 5x5x20	chaveta 5x5x20	Serial Number :
119	1.3.10264	1	indotto	armature	induit	Anker	inducido	Serial Number :
120	1.3.09250	1	dissipatore	heat sink	dissipateur	Kühlkörper	disipador	Serial Number :
121	1.1.09042	4	distanziale	spacer	entretoise	Distanzstück	distanciador	Serial Number :
122	1.3.09261	1	scheda elettrica	electric card	carte électrique	elektrische Karte	placa eléctrica	Serial Number :
123	2.7.10983XZ	1	piastra	Plate	Plaque	Platte	placa	Serial Number :

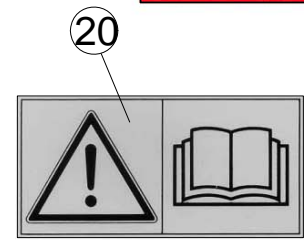
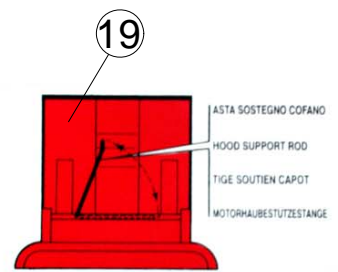
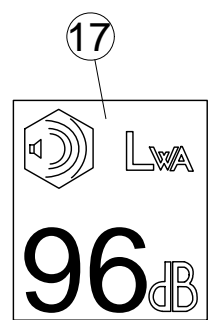
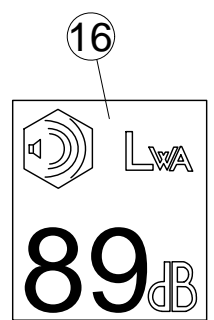
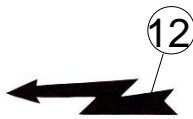
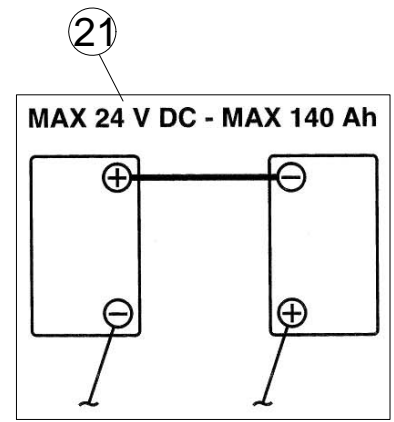
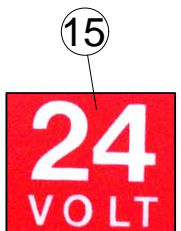
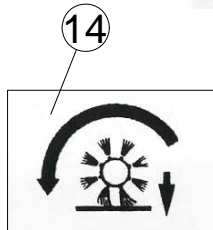
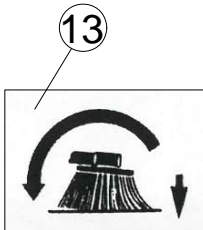
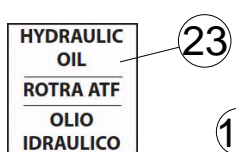
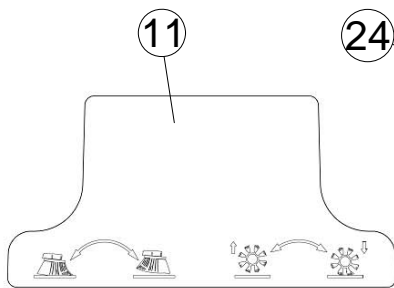
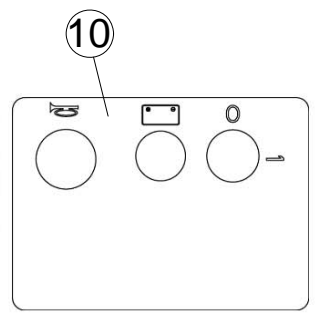
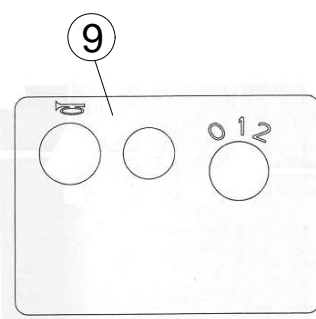
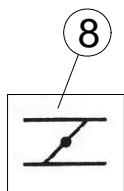
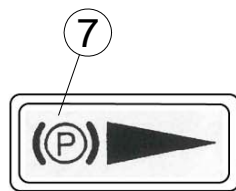
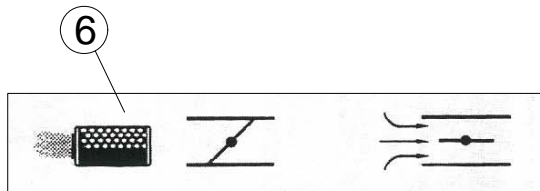


7 Targhette adesive  
7 Adhesive labels  
7 Étiquettes adhésives  
7 Selbstklebende Etiketten  
7 Etiquetas adhesivas

# Atom Plus-1

Tavola n°  
Table n°  
Tafel n°  
Tabla n°

7





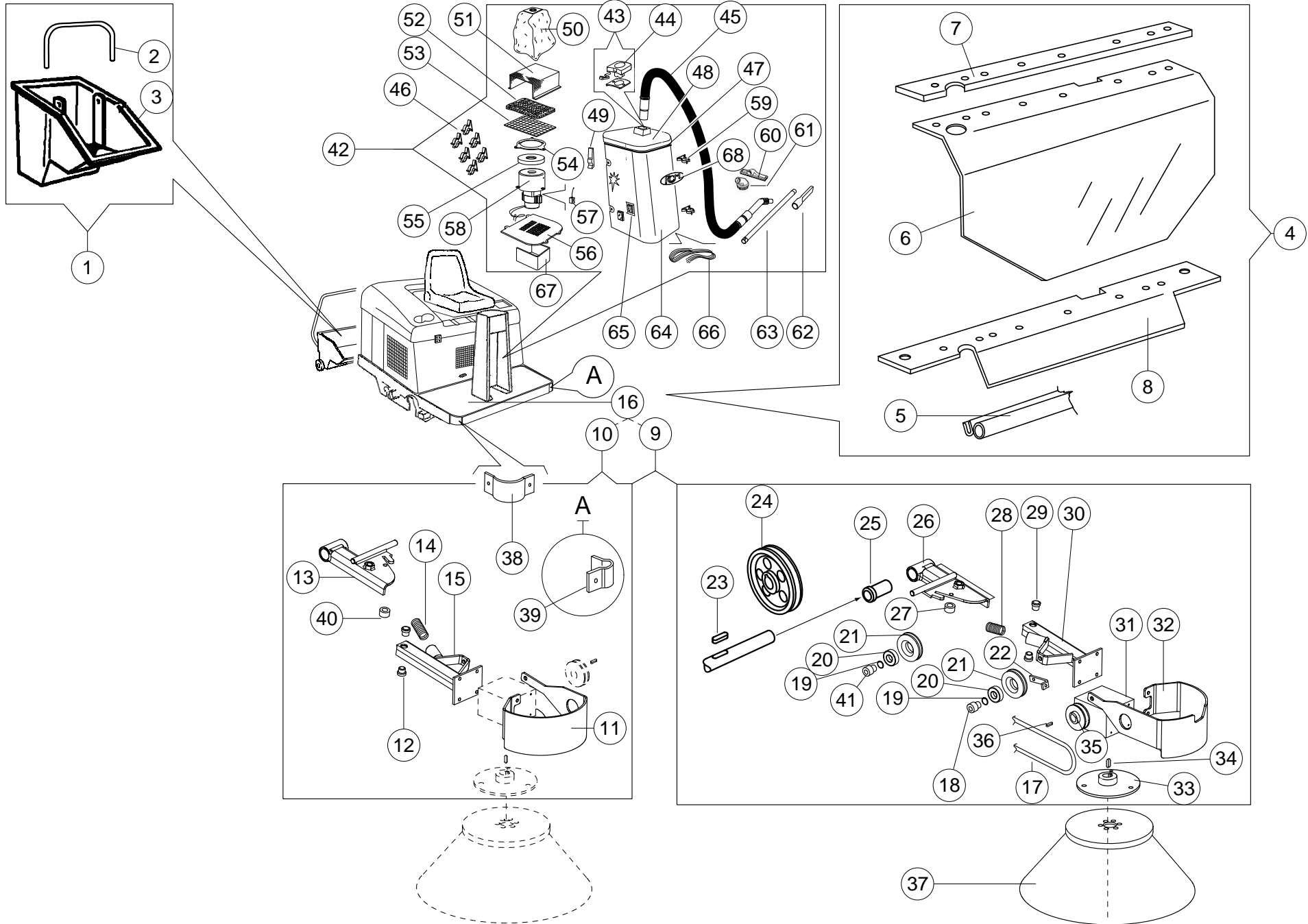
# Atom Plus-1

Tavola n°  
Table n°  
Table n°  
Tafel n°  
Tabla n°

# 7

Part. n° Part. no° N° pièce Stück Nr. Pos. n°	Codice n° Code no° Code n° Code n° Codigo n°	Quantità Quantity Quantité Anzahl Cantidad	I Descrizione	GB Description	FR Description	DE Benennung	ES Descripción	Note
								Remarks Notes Bemerkungen Observación
1		1	serie targhette adesive	adhesive labels kit	kit étiquettes adhésives	Kit Selbstklebende Etiketten	kit etiquetas adhesivas	Atom H Plus/1 Serial Number :
2		1	serie targhette adesive	adhesive labels kit	kit étiquettes adhésives	Kit Selbstklebende Etiketten	kit etiquetas adhesivas	Atom E Plus/1 Serial Number :
3	1.9.05336	1	adesivo	adhesive label	étiquette adhésive	Selbstklebend	Etiqueta adhesiva	Serial Number :
4	1.9.11792	1	adesivo	adhesive label	étiquette adhésive	Kleberetikett	etiqueta adhesiva	Serial Number :
5	1.9.12098	1	adesivo	adhesive label	étiquette adhésive	Kleberetikett	etiqueta adhesiva	Serial Number :
6	1.9.08396	1	adesivo	adhesive label	étiquette adhésive	Selbstklebend	etiqueta adhesiva	Serial Number :
7	1.9.08397	1	adesivo	adhesive label	étiquette adhésive	Selbstklebend	Etiqueta adhesiva	Serial Number :
8	1.9.08398	1	adesivo on-off aspirazione	adhesive label	étiquette adhésive	Selbstklebend	etiqueta adhesiva	Atom H Plus/1 Serial Number :
9	1.9.10751	1	adesivo comando strumenti	adhesive label	étiquette adhésive	selbstklebend	etiqueta adhesiva	Atom H Plus/1 Serial Number :
10	1.9.12202	1	adesivo	adhesive label	étiquette adhésive	Selbstklebend	etiqueta adhesiva	Atom E Plus/1 Serial Number :
11	1.9.12215	1	adesivo	adhesive label	étiquette adhésive	Selbstklebend	etiqueta adhesiva	Serial Number :
12	1.9.07949	1	adesivo tensione	adhesive label	étiquette adhésive	Selbstklebend	Etiqueta adhesiva	Atom E Plus/1 Serial Number :
13	1.9.08391	1	adesivo	adhesive label	étiquette adhésive	Selbstklebend	etiqueta adhesiva	Serial Number :
14	1.9.08392	1	adesivo reg.spazz.centrale	adhesive label	étiquette adhésive	Selbstklebend	etiqueta adhesiva	Serial Number :
15	1.9.05035	1	adesivo 24V	adhesive label 24V	étiquette adhésive 24V	selbstklebend 24V	etiqueta adhesiva 24V	Atom E Plus/1 Serial Number :
16	1.9.09638	1	adesivo	adhesive label	étiquette adhésif	Selbstklebend	etiqueta adhesiva	Atom E Plus/1 Serial Number :
17	1.9.09635	1	adesivo	adhesive label	étiquette adhésif	Selbstklebend	etiqueta adhesiva	Atom H Plus/1 Serial Number :
18	1.9.07202	1	adesivo alza flap	adhesive label	étiquette adhésive	Selbstklebend	Etiqueta adhesiva	Serial Number :
19	1.9.06508	1	adesivo	adhesive label	étiquette adhésive	Selbstklebend	Etiqueta adhesiva	Serial Number :
20	1.9.06894	1	adesivo	adhesive label	étiquette adhésive	Selbstklebend	Etiqueta adhesiva	Serial Number :
21	1.9.08276	1	adesivo collegam.batterie	adhesive label	étiquette adhésive	selbstklebend	etiqueta adhesiva	Atom E Plus/1 Serial Number :
22	1.9.10689	1	adesivo RCM 150mm	adhesive label RCM 150mm	étiquette adhésive RCM 150mm	selbstklebend RCM 150mm	etiqueta adhesiva RCM 150mm	Serial Number :
23	1.9.04903	1	adesivo olio idraulico	adhesive label	étiquette adhésive	Selbstklebend	Etiqueta adhesiva	Atom H Plus/1 Serial Number :
24	1.9.04905	1	adesivo	adhesive label	étiquette adhésive	Selbstklebend	Etiqueta adhesiva	Atom H Plus/1 Serial Number :







# Atom Plus-1

Tavola n°  
Table n°  
Table n°  
Tafel n°  
Tabla n°

# 8

Part. n° Part. no° N° pièce Stück Nr. Pos. n°	Codice n° Code no° Code n° Code n° Codigo n°	Quantità Quantity Quantité Anzahl Cantidad	(I) Descrizione	(GB) Description	(FR) Description	(DE) Benennung	(ES) Descripción	Note Remarks Notes Bemerkungen Observación
1	2.7.12725	1	assieme secchiello	bucket kit	ensemble bac	Kit Mülleimer	kit cubeta	Serial Number :
2	2.7.12733XZ	2	manico	handle	manche	Handgrift	manija	Serial Number :
3	1.5.10951	2	secchiello	bucket	bac	Mülleimer	cubeta	Serial Number :
4	2.7.13967	1	assieme convogl.polvere	dust conveyer kit	kit convoyeur de poussière	Kit Staubfang-Gummiprofil	kit goma de polvo delantera	Serial Number :
5	1.2.04640	0,82	profilo in gomma (1m)	rubber section (1m)	profil en caoutchouc (1m)	Gummiprofil (1m)	perfil en goma (1m)	Serial Number : mt
6	1.2.12279	1	gomma parapolvere	dust rubber	profil pare poussière	Staubfang-Gummiprofil	goma de polvo delantera	Serial Number :
7	2.7.13959N	1	listello	strip	bande	Leiste	listón	Serial Number :
8	2.7.13958N	1	listello	strip	bande	Leiste	listón	Serial Number :
9	2.7.13948N	1	kit spaz.lat.rientrabili	retractable side brushes kit	kit balais lat. rentrantes	Kit Einziehbahr Seitenbürsten	kit cepillos lat.retráctiles	Serial Number : Atom E Plus/1
9	2.7.13950N	1	kit spaz.lat.rientrabili	retractable brushes kit	kit balais lat. rentrantes	Kit Einziehbahr Seitenbürsten	kit cepillos lat.retráctiles	Serial Number : Atom H Plus/1
10	2.7.13947	1	kit spazzola rientrabile dx	RH retractable brush kit	kit balai droite rentrante	rechte Kit Einziehbahr Bürste	kit cepillo derecho retráctil	Serial Number : Atom E Plus/1
10	2.7.13949N	1	kit spazzola rientrabile dx	RH retractable brush kit	kit balai droite rentrante	rechte Kit Einziehbahr Bürste	kit cepillo derecho retráctil	Serial Number : Atom H Plus/1
11	2.7.13963N	1	protezione	guard	protection	Schutz	protección	Serial Number :
12	A15.1976	2	boccola	bush	douille	Buchse	buje	Serial Number :
13	2.7.12679	1	braccio	arm	bras	Arm	brazo	Serial Number :
14	A14.1036	1	molla	spring	ressort	Feder	muelle	Serial Number :
15	2.7.12681	1	supporto	support	support	Halterung	soporte	Serial Number :
16	1.5.11849	1	pedana	board	tapis	Trittbrett	alfombra	Serial Number : Atom H Plus/1
16	1.5.11850	1	pedana	board	tapis	Trittbrett	alfombra	Serial Number : Atom E Plus/1
17	1.2.06744	1	cinghia elastica	belt	courroie	Riemen	correa	Serial Number :
18	2.7.12836	1	distanziale	spacer	entretoise	Abstandhalter	distanciador	Serial Number : sostituisce/ Serial Number : replaces/ 2.7.13501
19	1.1.00269	2	anello d'arresto	seeger	anneau d'arrêt	sperring	anillo de cierre	Serial Number :
20	1.4.12359	2	cuscinetto	bearing	roulement	Lager	cojinete	Serial Number : sostituisce 1.4.00268 Serial Number :
21	2.7.07996	2	puleggia	pulley	poulie	Riemenscheibe	polea	Serial Number :
22	2.7.13502XZ	1	piastrino	plate	plaque	Platte	placa	Serial Number :
23	1.1.02008	1	chiavetta 5x5x25	key 5x5x25	clavette 5x5x25	Keil 5x5x25	chaveta 5x5x25	Serial Number :
24	2.7.09676	1	puleggia	pulley	poulie	Riemenscheibe	polea	Serial Number :
25	2.7.09671	1	bronzina	bush	douille	Buchse	buje	Serial Number :
26	2.7.12696	1	braccio	arm	bras	Arm	brazo	Serial Number :
27	2.7.13500	1	distanziale	spacer	entretoise	Abstandhalter	distanciador	Serial Number :
28	A14.1036	1	molla	spring	ressort	Feder	muelle	Serial Number :
29	A15.1976	2	boccola	bush	douille	Buchse	buje	Serial Number :
30	2.7.12697	1	supporto	support	support	Halterung	soporte	Serial Number :
31	1.4.07289	1	riduttore	reduction gear	réducteur	Untersetzungsgetriebe	reductor	Serial Number :
32	2.7.13964N	1	protezione	guard	protection	Schutz	protección	Serial Number :







# Atom Plus-1

Tavola n°  
Table n°  
Table n°  
Tafel n°  
Tabla n°

# 8

Part. n° Part. no° N° pièce Stück Nr. Pos. n°	Codice n° Code no° Code n° Code n° Codigo n°	Quantità Quantity Quantité Anzahl Cantidad	 Descrizione	 Description	 Description	 Benennung	 Descripción	Note Remarks Notes Bemerkungen Observación		
33	2.7.13890	1	disco porta spazzola	disc support of the brush	disque de support balai	Bürstenhalterung Scheibe	disco de soporte del cepillo	sostituisce/ Serial Number :	replaces/	1.5.00388
34	1.1.00581	1	chiavetta 5x5x20	key 5x5x20	clavette 5x5x20	Keil 5x5x20	chaveta 5x5x20	Serial Number :		
35	1.5.00109	1	puleggia	pulley	poulie	Riemenscheibe	polea	Serial Number :		
36	1.1.02274	1	chiavetta	key	clavette	Keil	chaveta	Serial Number :		
37	1.5.12207	1	spazzola lat. (ppl 0,4-1x1,2)	side brush (ppl 0,4-1x1,2)	balai lat. (ppl 0,4-1x1,2)	S/Bürste (ppl 0,4-1x1,2)	cepillo lat. (ppl 0,4-1x1,2)	Serial Number :		
38	2.7.12746N	1	paraurti dx	RH bumper	pare-chocs droit	rechte Stossfaenger	parachoques derecho	Serial Number :		
39	2.7.12747N	1	paraurti sx	LH bumper	pare-chocs gauche	linke Stossfaenger	parachoques izquierdo	Serial Number :		
40	2.7.13500	1	distanziale	spacer	entretoise	Abstandhalter	distanciador	Serial Number :		
41	2.7.12836	1	distanziale	spacer	entretoise	Abstandhalter	distanciador	Serial Number :		
42	2.7.13946R	1	kit aspiratore	vacuum cleaner kit	kit aspirateur	Kit Staubsauger	kit aspirador	Serial Number :		
43	GH6000205	1	bocchetta completa Ø36	intake throat kit Ø36	kit bouche Ø36	Kit Einlaßkehle Ø36	kit boquilla Ø36	Serial Number : D.36		
44	GH2502550	1	guarnizione	gasket	joint	Dichtung	junta	Serial Number :		
45	GH6010650	1	tubo	pipe	tuyau	Rohr	tubo	Serial Number :		
46	1.1.09204	6	fascetta	pipe clamp	collier de tuyau	Rohrschelle	retén	Serial Number :		
47	1.2.04764	1	profilo in gomma (1m)	rubber section (1m)	profil en caoutchouc (1m)	Gummiprofil (1m)	perfil en goma (1m)	Serial Number : mt		
48	1.5.11148R	1	coperchio	cover	couvercle	Deckel	tapa	Serial Number :		
49	1.4.10732	2	cerniera posteriore	hinge	charnière	Scharnier	charnela	Serial Number :		
50	GH2512056	1	sacchetto in carta	paper sack	sac en papier	Papiersack	bolsa de papel	Serial Number :		
51	2.7.12844	1	rete	grid	grille	Gitter	rejilla	Serial Number :		
52	1.5.11602	1	filtro poliestic a nido d'ape (1m²)	poliestic filter (1m²)	filtre poliestic (1m²)	Poliestic Filter (1m²)	filtro poliestic (1m²)	Serial Number :		
53	2.7.13251N	1	rete	grid	grille	Gitter	rejilla	Serial Number :		
54	2.7.12866XZ	1	flangia	flange	bride	Flansch	brida	Serial Number :		
55	A12.0642	1	guarnizione	gasket	joint	Dichtung	junta	Serial Number :		
56	2.7.12843XZ	1	piastra di chiusura	plate	plaque	Platte	placa	Serial Number :		
57	A13.1235	1	kit carboncini	coal brushes kit	kit balais au carb.	Kohlenbürstensatz	kit carbones	Serial Number :		
58	1.3.11287	1	motore aspirazione	vacuum motor	moteur aspiration	Saugmotor	motor aspiración	Serial Number :		
59	1.1.09204	2	fascetta	pipe clamp	collier de tuyau	Rohrschelle	retén	Serial Number : D.36		
60	GH2511540	1	pennello D.36	D.36 brush	brosse D.36	Besen D.36	cepillo D.36	Serial Number : D.36		
61	GH2511530	1	bocchetta d.36	d.36 intake throat	col d'entrée d.36	Einlassdüsenhals d.36	boquilla d.36	Serial Number : D.36		
62	GH2511520	1	lancia D.36	D.36 nozzle	buse D.36	Düse D.36	vaina plana D.36	Serial Number : D.36		
63	GH2511500	1	prolunga D.36	D.36 extension	extension D.36	Verlängerung D.36	prolongación D.36	Serial Number : D.36		
64	1.5.11147R	1	contenitore	container	conteneur	Behälter	contenedor	Serial Number :		
65	GH2506232	1	interruttore	switch	interrupteur	Schalter	interruptor	Serial Number :		
66	1.3.11150	1	cablaggio	wiring	câbles électriques	Elektrokabeln	cables eléctricos	Serial Number :		
67	1.5.11858	1	deflettore	deflector	défecteur	Luftleitblech	deflector	Serial Number :		



# Atom Plus-1

Tavola n°  
Table n°  
Table n°  
Tafel n°  
Tabla n°

8

Part. n°	Codice n°	Quantità	(I)	(GB)	(FR)	(DE)	(ES)	Note
Part. no°	Code no°	Quantity	Descrizione	Description	Description	Benennung	Descripción	Remarks
N° pièce	Code n°	Quantité						Notes
Stück Nr.	Code n°	Anzahl						Bemerkungen
Pos. n°	Codigo n°	Cantidad						Observación
68	1.9.11253	1	adesivo RCM	adhesive label	étiquette adhésive	Aufkleber	Etiqueta adhesiva	Serial Number :

**RCM S.p.A**

via Tiraboschi, 4 - 41041 Casinalbo - Modena - Italia  
Tel. +39 059 515 311 - Fax +39 059 510 783  
[www.rcm.it](http://www.rcm.it) - [info@rcm.it](mailto:info@rcm.it)