

Gebruiksaanwijzing

Hogedrukreinigers

kranzle[®]

1132

www.kraenzle.com



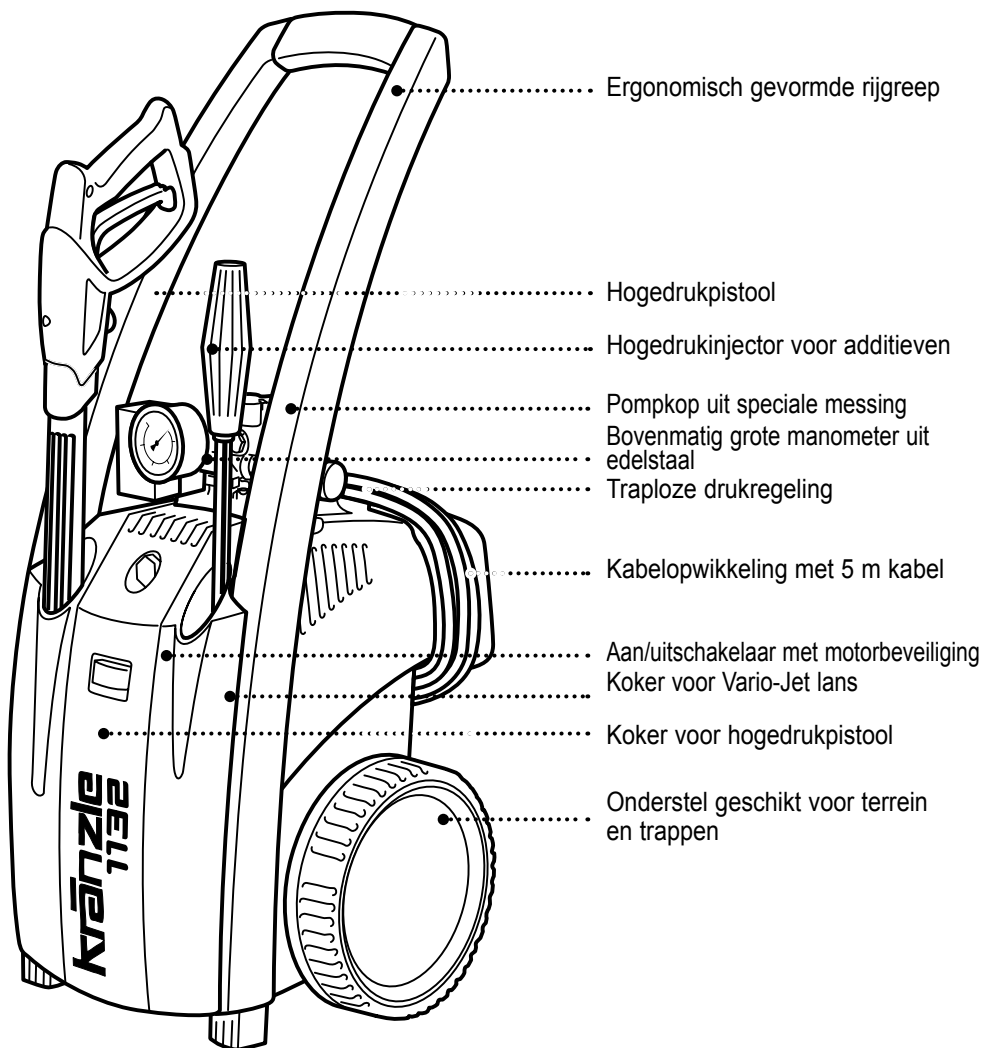
Vóór gebruik veiligheidsvoorschriften lezen en in acht nemen!
Voor later gebruik of nabezitter opbewaren.

- NL -



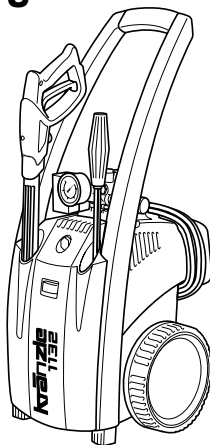
2 Beschrijving van het toestel

Kränzle 1132



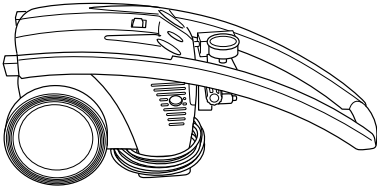
Inhoudsopgave

Beschrijving van het toestel	2
Inhoudsopgave	3
Technische gegevens	4
Overzicht 'Dat hebt u gekocht'	4
Algemene voorschriften	6
Veiligheidsvoorschriften - Ongevalpreventie	7
Waarop u absoluut moet letten.....	10
Kränzle- techniek	12
Water- en reinigingssysteem	12
Spuitleans met spuitpistool	12
Drukregelaar - veiligheidsklep.....	12
Motorbeveiligingsschakelaar	13
Hogedrukslang en spuitgedeelte	13
In gebruik nemen	14
op drukwaterleiding.....	14
aanzuigen van additieven	17
Buiten gebruik stellen / Vorstbeveiliging	18
Garantieverklaring.....	19
Kleine reparaties – zonder moeite zelf uitvoeren	20
Universeel door Kränzle-accessoires.....	24
Lijsten met reserveonderdelen	26
Compleet aggregaat	26
Motor	28
Aandrijving	30
Ventielhuis	32
Pistool met lans	34
Schakelschema.....	36
Keuringen - inspectiecertificaten	37
EU-verklaring van conformiteit.....	38

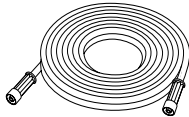
4 Technische gegevens**Kränzle 1132**

Werkdruk traploos regelbaar	10 - 130 bar (1900 PSI)
Sproeiermaat	25045
Toegelaten overdruk	150 bar
Doorloopcapaciteit	bij 2.800 t/min 10 l/min
Temperatuur warmwatertoevoer	max. 60 °C
Aanzuighoogte	1 m
Slangtrommel	nee
Staalweefselversterkte hogedrukslang	10 m
Aanzuiging additieven	ja
Totalstop-Systeem	nee
Electr. aansluitspanning	230 V~, 12,0 A, 50 Hz
Aansluiting opname	P 1 - 2,8 kW
Aansluiting afgave	P 2 - 2,1kW
Gewicht	22 kg
Afmetingen met rijgreep in mm	300 x 330 x 800
Geluidsniveau volg. DIN 45 635	88 dB (A)
Geluidsniveau met vuilfrees	90 dB (A)
Geluidsvermogen L_{WA}	93 dB (A)
Terugslag aan de lans	ca. 27 N
Vibraties aan de lans	1,9 m/s ²
Bestelnr.	41.240

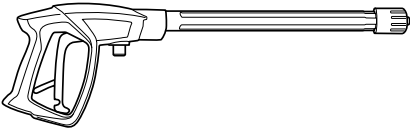
Dit heeft u gekocht



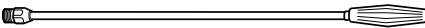
1. Kränzle hogedrukreiniger 1132



2. 10 m staalweefselversterkte hogedrukslang



3. Veiligheidsspuitpistool met geïsoleerde handgreep en schroefkoppeling



4. Vario-Jet lans met pijp uit edelstaal



5. Gebruiksaanwijzing

6 Algemene voorschriften

■ Toepassingsbereik

De machines uitsluitend gebruiken om te reinigen met hogedrukstraal en reinigingsmiddel of om te reinigen met hogedrukstraal zonder reinigingsmiddel.

■ Controles

De machine dient overeenkomstig de “richtlijnen voor vloeistofstralers” bij behoefte, echter tenminste 1 x per jaar, door een vakman op een veilig functioneren te worden gecontroleerd. De resultaten van de controle dienen schriftelijk te worden bijgehouden. Aantekeningen zijn voldoende. Keuringsrapporten op de pagina's 38 - 39.



Industriële hogedrukreinigers moeten alle 12 maanden door een vakkundige gecontroleerd worden!

■ Ongevalpreventie

De machine is dusdanig geconcipeerd dat ongevallen bij een vakkundig gebruik uitgesloten zijn. De persoon die het apparaat bedient dient er op te worden gewezen dat van hete onderdelen en de hogedrukstraal gevaren uitgaan. De “richtlijnen voor vloeistofstralers” dienen in acht te worden genomen (zie ook pagina 8 en 9).

■ Olie verversen:

De eerste olieversing na ca. **50 bedrijfsuren**. Daarna is geen olieversing voor de rest van de levensduur meer noodzakelijk. Indien vanwege een reparatie of omdat de olie grijs is een olieversing toch nodig is moet het kijkglas boven een opvangvat geopend en geleegd worden. De olie wordt in een bak opgevangen en vervolgens op milieuvriendelijke wijze verwijderd. **Nieuwe olie: 0,25 l - motorolie W 15/40.**

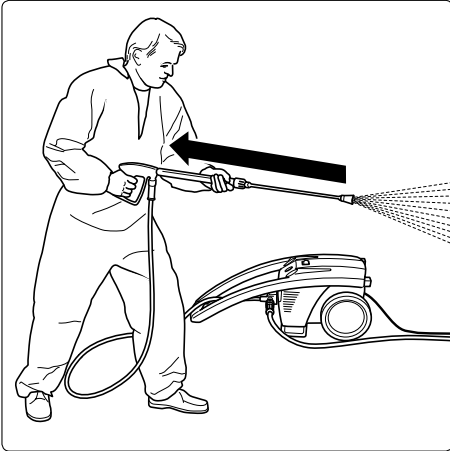


Olielekkage: Bij olieversies onmiddellijk de klantendienst (handelaar) contacteren. (Milieuschade, technische schade)

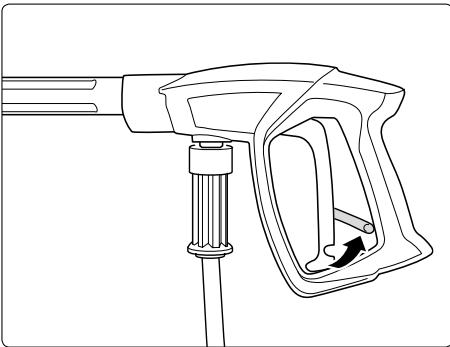


Bij hoge luchtvochtigheid en wisselende temperatuur is het mogelijk dat condenswater wordt gevormd (de olie is dan grijs); in dit geval moet de olie verversd worden.

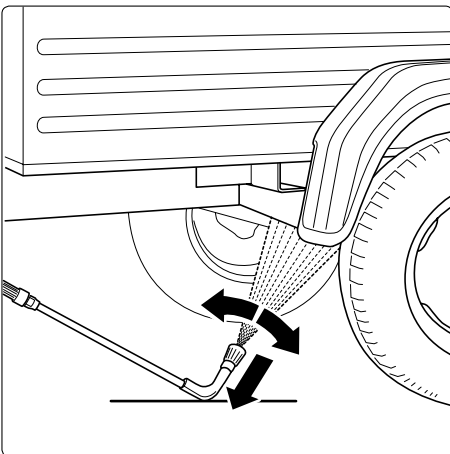
Veiligheidsvoorschriften



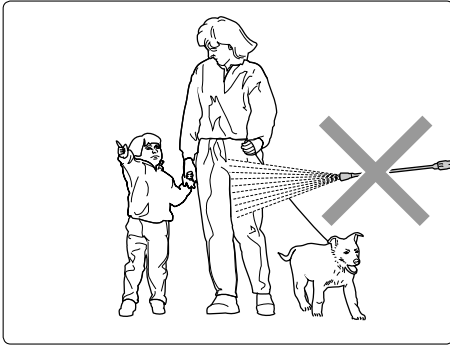
Vergeet niet dat bij het reinigen met onder hoge druk staand water aan de lans een duidelijk voelbare terugslag ontstaat. Let daarom op een stabiele stand. (zie technische gegevens pagina 4)



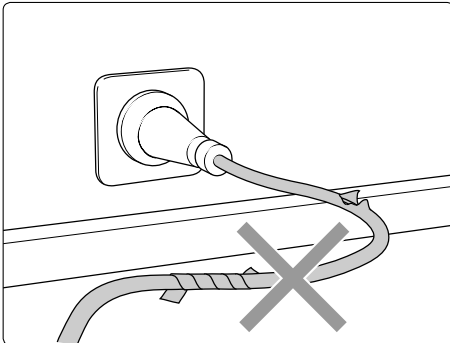
Vergrendel het spuitpistool na gebruik altijd door de veiligheidspal om te klappen om ongewenst gebruik te voorkomen!



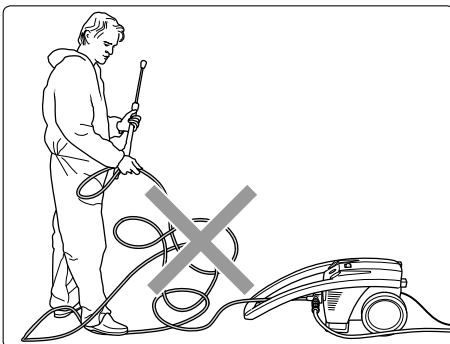
Laat de haakse lans altijd op de grond rusten. Niet vergeten dat bij geborene resp. afgeschuinde spuitlansen een niet onaanzienlijk koppel tijdens de terugslag ontstaat!

Veiligheidsvoorschriften - Verboden!

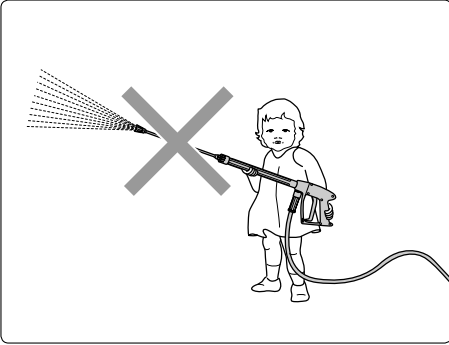
De waterstraal nooit op mens of dier richten!



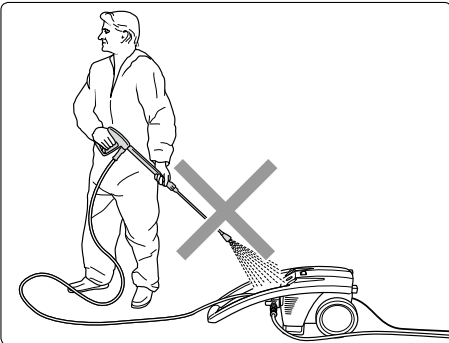
Elektrische kabels alleen in een perfecte staat gebruiken! De kabel niet beschadigen of onvakkundig repareren.



**Hogedrukslang niet met vouwen of lussen gebruiken.
Slang niet over scherpe kanten trekken.**

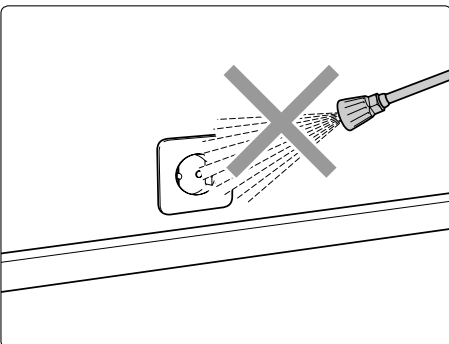


**Kinderen mogen niet met
hogedrukreinigers werken!**



Het toestel niet afspolen!

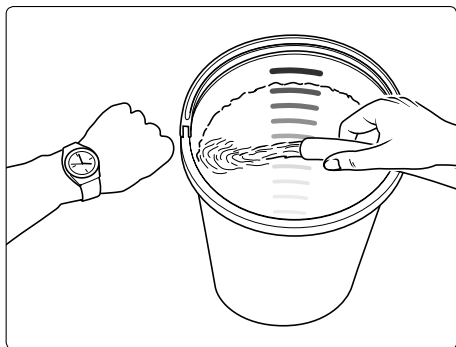
**Het toestel niet blootstellen aan de
sproeinevel van de hogedrukstraal!**



**Richt de waterstraal niet op
stopcontacten!**

10 Waaron u absoluut moet letten:

■ Probleem watergebrek



Watergebrek komt frequenter voor dan dat men denkt. Hoe krachtiger het toestel, des te groter het gevaar dat te weinig water ter beschikking staat. Bij watergebrek ontstaat in de pomp cavitatie (Water-gas-mengsel), wat in de regel niet of te laat opgemerkt wordt.

De pomp wordt beschadigd.

Controleer eenvoudig de beschikbare hoeveelheid water door een immer met literschaal tijdens 1 minuut te vullen.

Voor de Kränzle 1132 moet een minimum hoeveelheid water van 10 liter per minuut ter beschikking staan.



Is de gemeenschappelijke hoeveelheid water te gering dan moet u naar een wateraansluiting uitwijken die het vereiste watervermogen vervult.



Tekort aan water heeft een snelle slijtage van de dichtringen tot gevolg (geen garantie).

■ Wasserversorgung

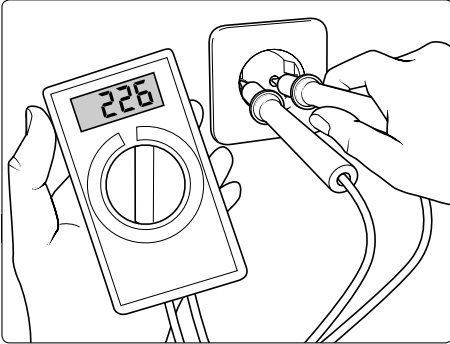


Beachten Sie die Vorschriften Ihres Wasserversorgungsunternehmens. Die Maschine darf nach EN 61 770 nicht unmittelbar an die öffentliche Trinkwasserversorgung angeschlossen werden. Der kurzzeitige Anschluß ist nach DVGW (Deutscher Verband des Gas- und Wasserfa-ches) jedoch zulässig, wenn ein Rückflußverhinderer mit Rohrbelüfter (Kränzle Art.-Nr. 41.016 4) in die Zuleitung eingebaut ist. **Wasser nach dem Rückflußverhinderer gilt nicht mehr als Trinkwasser.**

Auch ein mittelbarer Anschluß an die öffentliche Trinkwasserversorgung ist zulässig mittels eines freien Auslaufes nach EN 61 770; z. B. durch den Einsatz eines Behälters mit Schwimmerventil.

Ein unmittelbarer Anschluß an ein nicht für die Trinkwasserversorgung bestimmtes Lei-tungsnetz ist zulässig.

■ Probleem stroomgebrek



Indien in uw omgeving gelijktijdig teveel stroomafnemers actief zijn, dan kunnen de beschikbare spanning en de stroomsterkte duidelijk afnemen. Als gevolg hiervan loopt de motor van de hogedrukreiniger niet aan of brandt volledig door.

De stroomvoorzorging kan ook gebrekkig zijn wanneer de stroomkabel te lang of te dun is.

Te lange verlengkabels

veroorzaken een daling van de spanning en daardoor bedrijfsstoringen en startmoeilijkheden.

Kränzle 1132:

230 V ~, 12,0 A, 50 Hz



Controleer de omvang van uw leidingszekering en laat in geval van twijfel de spanning en de beschikbare stroomsterkte door een vakman controleren.

■ Elektrische aansluiting

Het toestel wordt geleverd met een 5 m lange aansluitkabel en stekker. De stekker moet in een volgens de voorschriften geïnstalleerd geaard stopcontact met aardlekschakelaar (**30 mA**) gestoken worden. Dit contact moet beveiligd zijn door middel van een **16 A zekering** (vertraagd).

Bij gebruik van een verlengkabel moet deze een randaarde hebben die volgens de voorschriften op de steekverbindingen aangesloten is. De leidingen moeten tenminste een doorsnee van **1,5 mm²** hebben.

De aansluitingen moeten spatwaterdicht zijn en mogen niet op een natte vloer liggen. Vanaf een lengte **van 10 m** moet het verlengingskabel een minimumdoorsnee van **2,5 mm²** hebben. Bij gebruik van een kabelhaspel moet de kabel altijd geheel afgerold worden.

12 Kränzle - techniek

■ Water- en reinigingssysteem

Het water moet onder druk (1-8 bar voordruk) in de hogedrukreiniger geleid worden, of direct uit een drukloos reservoir aangezogen worden. Daarna wordt het water door de hogedrukpomp uit her vlotterreservoir gezogen en met de ingestelde druk in de beschermde straalpijp geleid. De sproeikop aan de straalpijp vormt dan de hogedrukstraal.



De gebruiker dient zich te houden aan de volgens de milieuwetgeving geldende voorschriften!

■ Smitlans met spuitpistool

De machine werkt alleen wanneer de hendel van het spuitpistool ingedrukt wordt. Door de hendel te bedienen wordt het spuitpistool geopend. De vloeistof stroomt dan naar de sproeier. De druk loopt op en bereikt snel de ingestelde werkdruk. Om het systeem te ontlichten het pistool meerdere malen achter elkaar openen en sluiten. Als de hendel wordt losgelaten wordt het pistool gesloten en er treedt geen vloeistof meer uit de lans, de manometer moet op „0“ bar staan.

Door de drukstoot bij het sluiten van het pistool wordt het drukregelventiel (tevens veiligheidsventiel) geopend. De motor wordt door de drukschakelaar uitgeschakeld. Door het pistool te openen sluit het drukregelventiel-veiligheidsventiel en wordt de motor opnieuw gestart, en transporteert de pomp met de ingestelde druk water naar de spuitlans.



Het spuitpistool is een veiligheidsvoorziening. Reparaties hieraan mogen alleen door deskundigen worden uitgevoerd. Gebruik bij vervanging alleen door de fabricant goedgekeurde onderdelen.

■ Drukregelventiel / veiligheidsventiel

Het drukregelventiel/veiligheidsventiel beschermt de machine tegen ontoelaatbare overdruk en is zo gemaakt dat hij niet hoger kan worden ingesteld dan de toegestane werkdruk. De moer van de stelschroef is met lak verzegeld. Door middel van de draaiknop kunnen de druk en het verbruik traploos ingesteld worden.



Vervanging, reparaties, afstelling en verzegeling mogen alleen door deskundigen verricht worden.

■ Motorbeveiligingsschakelaar

De motor is voorzien van een motorbeveiligingsschakelaar die de machine beschermt tegen overbelasting. Bij overbelasting wordt de motor door de motor-beveiligingsschakelaar uitgeschakeld. Bij een herhaald afslaan van de motor d.m.v. de motorbeveiligingsschakelaar dient de storing te worden verholpen (zie pagina 11).



Vervangings en controlewerkzaamheden mogen alleen door deskundigen uitgevoerd worden. De machine mag dan niet op het stroomnet aangesloten zijn, d.w.z. dat de stekker uit het stopcontact genomen moet worden.

■ Hogedrukslang en spuitinrichting

De hogedrukslang en het spuitinrichting worden standaard bij het apparaat geleverd en zijn vervaardigd van hoogwaardig materiaal, afgestemd op de machine en voorzien van een keurmerk. (Max. lengte van de slang 20 m)

Bij het verwisselen van onderdelen mogen alleen door de fabrikant goedgekeurde onderdelen worden gebruikt. Hogedrukslangen en spuitinrichting dienen drukdicht (geen lek) te worden aangesloten.



Rijd niet over de hogedrukleiding, trek de leiding niet te ver uit en vermijd een verdraaien.

Trek de hogedrukslang niet over scherpe kanten.

Defecte hogedrukslangen mogen (volgens DIN 20022) niet gerepareerd worden maar moeten door nieuwe, door de fabrikant van de machine toegelaten slangen vervangen worden.

■ Auf der Maschine verwendete Bildzeichen

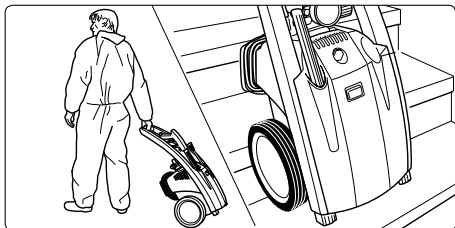


Hochdruckreiniger nur liegend betreiben (waagerechte Position).
Hochdruckstrahl nie auf Menschen oder Tiere richten.
Den Wasserstrahl nicht auf Steckdosen oder andere unter Spannung stehende Einrichtungen richten!



Der Hochdruckreiniger darf nur im Liegen betrieben werden!

14 In gebruik nemen



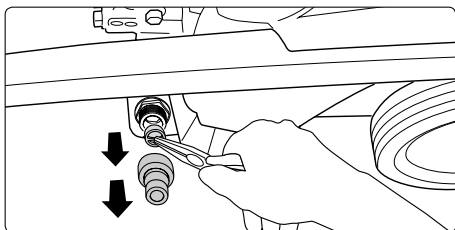
1. Het toestel naar de plaats van gebruik brengen.

De Kränzle 1132 is een verplaatsbare machine met robuuste inrichtingen geschikt voor terreinen en trappen.

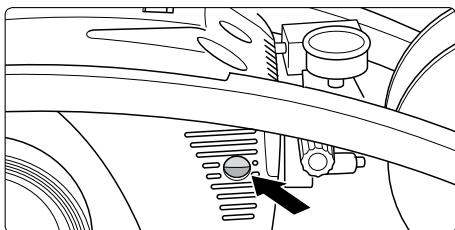
■ Opstellingsplaats



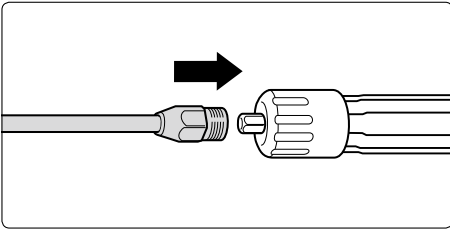
De machine mag niet gebruikt worden in ruimten waar gevaar voor brand en explosies heerst of in plassen gezet worden. Het apparaat mag niet onder water gebruikt worden.



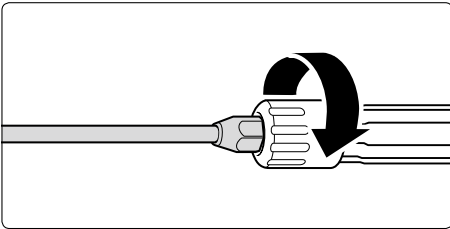
2. Voor elke ingebruikname het **wateringszef op zuiverheid controleren**. De slangopname manueel afschroeven. Met een scherpe tang het standaard wateringszef uitnemen en eventueel reinigen.



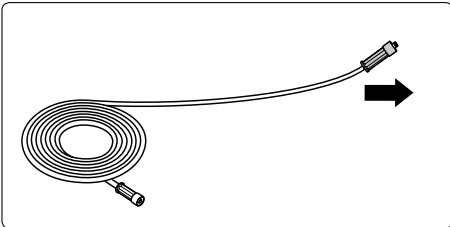
3. Voor elke ingebruikname het **oliepeil op het oliekijkglas controleren**. (Op horizontale positie letten!) Het oliepeil moet in het midden van het oliekijkglas zichtbaar zijn.



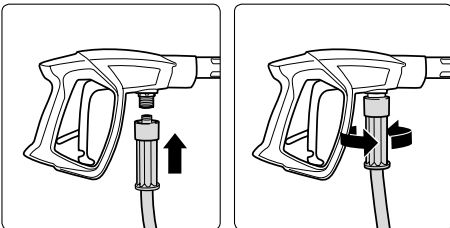
4. De sproeilans of de vuilfrees-lans op het pistool steken.



5. De lans stevig met het pistool vastschroeven.



6. De hogedrukslang recht en zonder lussen uitrollen (bij verlenging van de hogedrukslang op de maximum lengte van 20 m letten!)



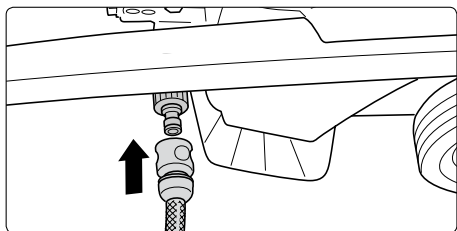
7. De hogedrukslang op het pistool steken.

8. De hogedrukslang stevig op het pistool vastschroeven.

■ Opgepast bij warm ingangswater!

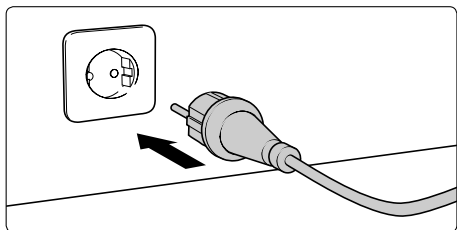


Bij bedrijf met 60 °C warm ingangswater treden verhoogde temperaturen op. Metalen delen aan het toestel niet zonder veiligheidshandschoenen aanraken!

16 In gebruik nemen

9. De waterslang op het wateringang aansluiten.

Het toestel kan naar keuze op een drukwaterleiding (1-8 bar voordruk) met koud of tot 60°C warm water aangesloten worden.

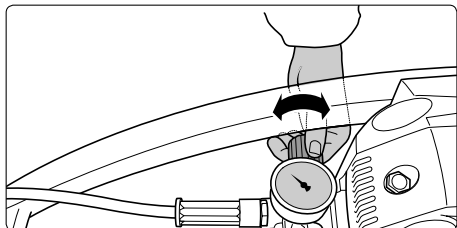


10. Apparaat op het net aansluiten.

Kränzle 1132:

230 V ~, 12,0 A, 50 Hz

De contactdoos moet op het net met 16 A traag beveiligd zijn.



11. De werkdruk traploos met het handwiel regelen. De maximum beschikbare druk is vast in de fabriek ingesteld.

Kränzle 1132: max. 130 bar



12. Het toestel omdraaien.

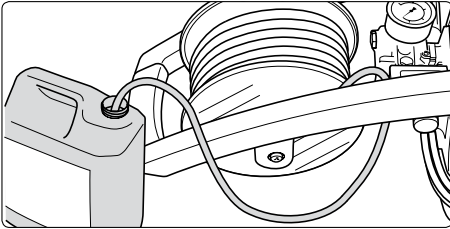
De toestellen mogen alleen liggend bedreven worden! Het toestel bij

geopend spuitpistool inschakelen en ontluften: Pistool meermaals openen en sluiten. Met reiniging beginnen.

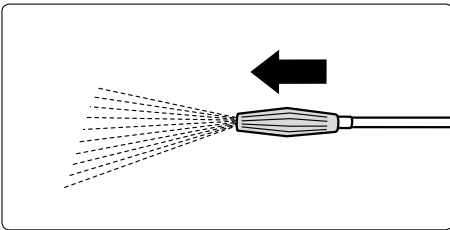
Aanzuigen van additieven

■ Aanzuigen van reinigingsmiddelen:

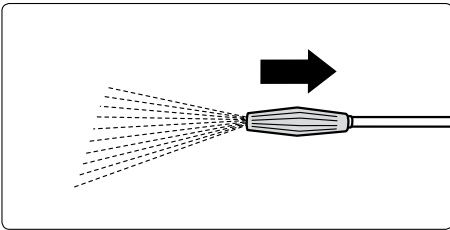
De aanzuiging van additieven via de reinigingsmiddelinjector werkt alleen bij gemonteerde Vario-Jet-lans die op lage druk geplaatst moet worden.



1. Steek de chemicaliënzeef in het reservoir met reinigingsmiddel.



2. Om de lage druk te bereiken, het Variomondstuk naar voren schuiven zodat de injector het reinigingsmiddel kan aanzuigen.



3. Wanneer het Variomondstuk gesloten wordt door terug te schuiven wordt de chemicaliëntoevoer gesloten. Het reinigingsmiddel laten inwerken en daarna met hoge druk afsputten.



Neem de voorschriften van de chemicaliënproducent in acht (bv. veiligheidsuitrusting, bepalingen voor afvoerwater, etc.)!



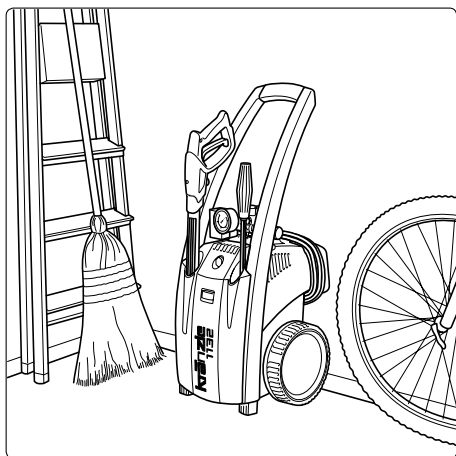
Pas op oplosmiddel!

Zuig nooit vloeistoffen aan die oplosmiddelen bevatten, zoals ververdunner, benzine, olie e.d. Let op de aanwijzingen van de fabricant van de chemicaliën. De pakkingen in het apparaat zijn niet bestand tegen oplosmiddelen! Bovendien is de spuitnevel van oplosmiddelen zeer brandbaar, explosief en giftig.

18 Buiten gebruik stellen

- 1. Zet het apparaat uit**
- 2. Sluit de watertoevoer**
- 3. Open het spuitpistool even tot de druk eraf is**
- 4. Vergrendel het pistool**
- 5. Koppel de waterslang en het spuitpistool af**
- 6. Pomp laten leeg lopen: motor ca. 20 seconden inschakelen**
- 7. Haal de stekker uit het stopcontact**
- 8. De hogedrukslang zuiver maken en recht oprollen**
- 9. De elektrische kabel zuiver maken en opwickelen**
- 10. Reinig het waterfilter**
- 11. Winter: bewaar de pomp in een vorstvrije ruimte**

■ plaatsbesparend bewaren



De compacte Kränzle 1132 met hun gering standvlak passen overal.

Garantieverklaring

■ De garantie geldt uitsluitend voor materiaal- en productiefouten, slijtage valt niet onder de garantie.

De machine moet volgens het bedrijfsvoorschrift bedreven worden. Het bedrijfsvoorschrift vormt een deel van de garantiebepalingen. Garantie wordt uitsluitend gewaarborgd wanneer originele Kränzle-onderdelen en toebehoer gebruikt worden.

Voor apparaten die aan privé gebruikers verkocht worden bedraagt de garantietijd **24 maanden**, bij commercieel gebruik **12 maanden**.

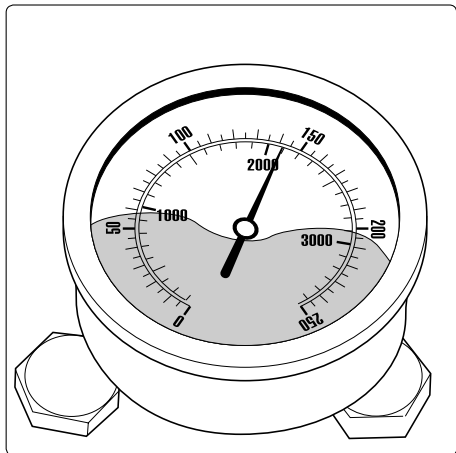
In garantiegeval kunt U zich met de complete hogedrukreiniger, inclusief toebehoer en aankoopbewijs aan uw handelaar of de dichtsbijzijnde geautoriseerde klantenservice wenden. U vindt deze ook in het internet onder **www.kraenzle.com**.

Bij veranderingen aan de veiligheidsinrichtingen alsook bij overschrijding van de temperatuur- en toerentalgrens vervalt alle garantie – eveneens bij te lage spanning, watertekort en vervuild water.

Het manometer, de sproeiers, dichtingsmanchetten, hogedruk slang en spuitinrichting zijn slijtage-onderdelen en vallen niet onder de garantie.

20 Kleine reparaties – moeiteloos zelf doorgevoerd

■ De manometer toont volle druk, maar uit de sproeier komt geen water: de sproeier is zeer waarschijnlijk verstopt.



De manometer toont volle druk, maar uit de lans komt geen of slechts zeer weinig water.

(in de manometer bevindt zich geen water, het gaat om glycol om de wijzervibratie te dempen.)

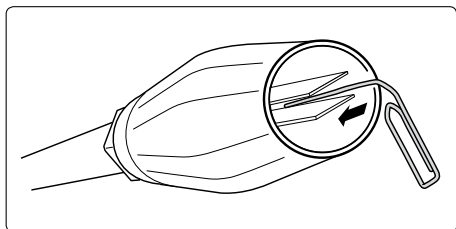
Procedure:

Schakel het apparaat uit. Verwijder de stekker uit het stopcontact. Druk een maal kort het spuitpistool om de druk te laten ontwijken.

Eerst het pistool en de lans afschroeven en daarna de slang van mogelijke resten ontdoen.

De wateringszeef op vervuiling controleren.

Bestaat het probleem verder, dan een draad (paperclip) voorzichtig door de opening van de sproeier.

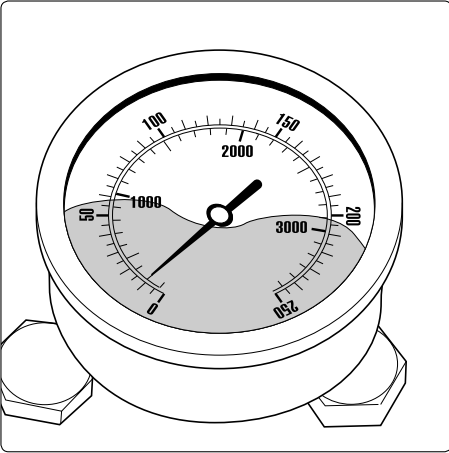


Indien de reiniging met een draad niet het gewenste resultaat geeft dan moet de sproeier in gedemonteerde staat gereinigd of eventueel vervangen worden.



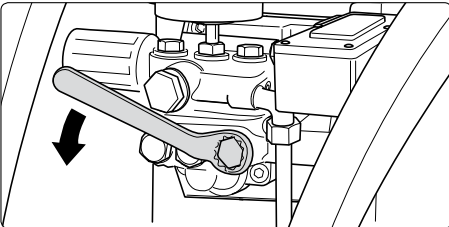
Pas op! Voor elke reparatie de stekker uit het stopcontact trekken!

■ De manometer geeft weinig druk aan, uit de sproeier komt een onregelmatige straal: mogelijkwijs zijn de ventielen vervuild of verstopt.



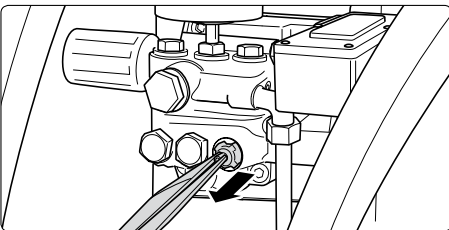
Ondanks opgedraaide drukregeling geeft de manometer slechts weinig druk aan, uit de lans komt een onregelmatige straal. De hogedrukslang trilt.

(in de manometer bevindt zich geen water, het gaat om glycol om de wijzervibratie te dempen.)



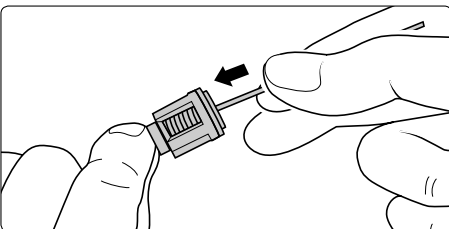
Procedure:

Na elkaar alle 6 ventielen openschroeven (verticaal en horizontaal in een rij van 3 aangebrachte messing inbusschroeven)



Neem het ventiellichaam (met groene of rode plastic omhulsel) plus O-ring met een scherpe tang uit.

Controleer de dichtingsring op beschadiging. Bij beschadiging moet de O-ring vervangen worden.

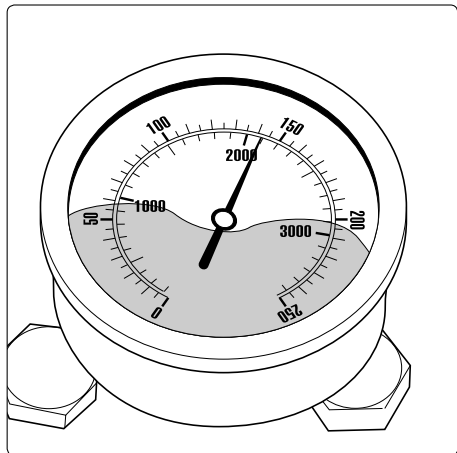


Reinig de ventielen met een draad (bureauclip) en indien mogelijk onder stromend water.

Bij de nieuwe inbouw de dichtingring niet vergeten!

22 Kleine reparaties – moeiteloos zelf doorgevoerd

■ Na het sluiten van het pistool geeft de manometer nog altijd volle druk aan. Het toestel schakelt constant in en uit.

**Mogelijke oorzaak nr. 1: lek**

Na het sluiten van het pistool moet het toestel uitgeschakeld worden en moet de manometer „0“ bar aangeven.

Indien de manometer nog altijd volle druk aangeeft en de motor constant in- en uitschakelt kan een lek aan de pomp, aan de hogedrukslang, aan het pistool of aan de lans de oorzaak zijn.

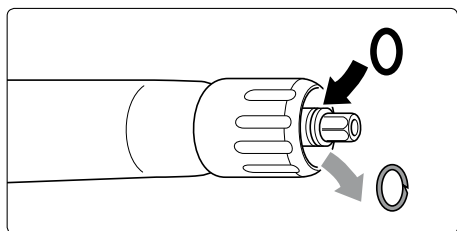
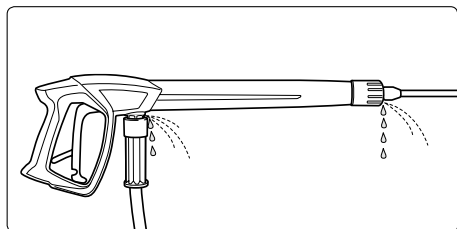
Procedure:

Controleer de verbindingen van het toestel met de hogedrukslang en van de slang met het pistool evenals de verbinding van de lans op het pistool op dichtheid.

Schakel het toestel uit. Activeer het pistool kortstondig om de druk af te bouwen.

Schroef de hogedrukslang, het pistool en de lans af en controleer de dichtingsringen.

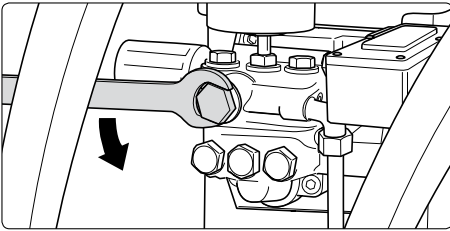
Zijn de dichtingsringen defect dan moeten de O-ringen onmiddellijk vervangen worden.



In geval van lekken wordt geen garantie verleend voor eventuele volgschade.

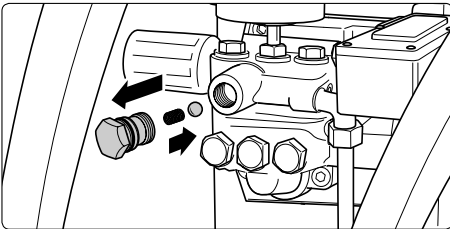
■ Na het sluiten van het pistool geeft de manometer nog altijd volle druk aan. Het toestel schakelt constant in en uit.

Mogelijke oorzaak nr. 2: Het terugslagventiel is vervuild of defect.

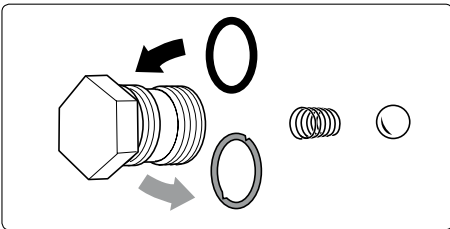


Procedure:

Zet het apparaat uit, haal de stekker uit het stopcontact. Sluit de watertoevoer. De pompuitgang opschroeven.



De terugslagkogel uitnemen en op vervuiling of beschadiging van de kogel of van de roestvrij stalen zit in het pomphuis controleren.

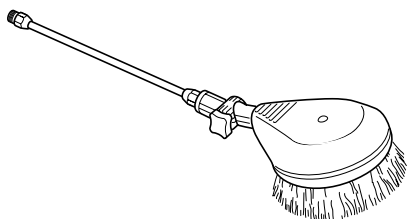


In geval van een defect de dichtingsringen vervangen.

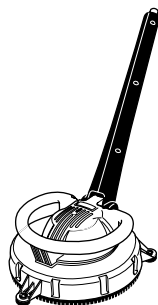


Bij schade aan de pomp door defecte dichtingsringen tengevolge van luchtaanzuiging of gebrek aan water (cavitatie) vervalt de garantie

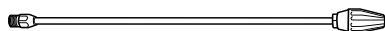
24 Universeel door Kränzle-accessoires



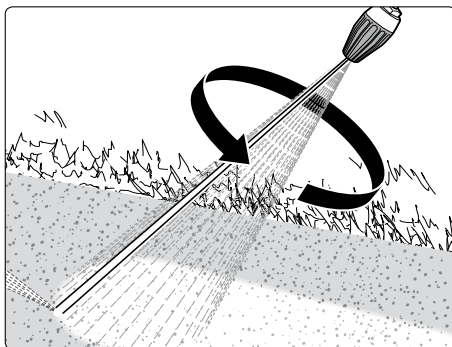
**Roterende wasborstel met
400 mm-verlenging, Bestelnr. 41.050 1**

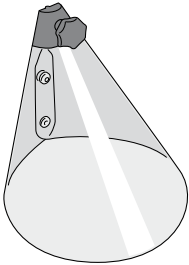


**Vloerreiniger round cleaner UFO
Bestelnr. 41.850**

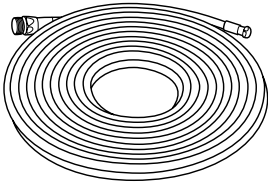
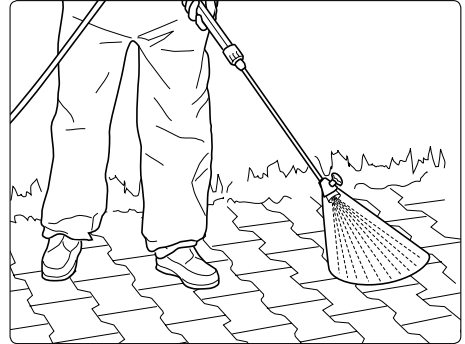


**Vuilvrees-lans
(roterend puntstraalmondstuk met groot
reinigingseffect)
Bestelnr. 41.570-042**

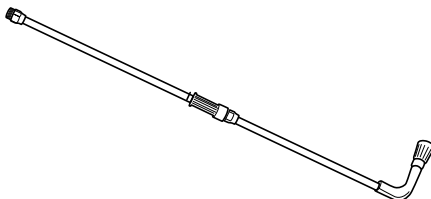
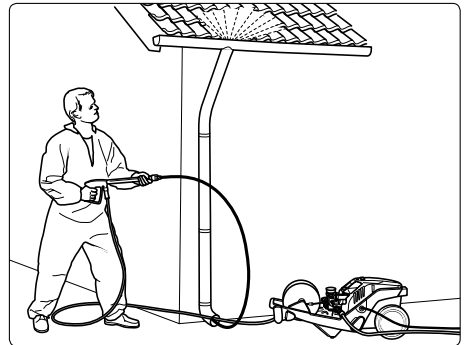




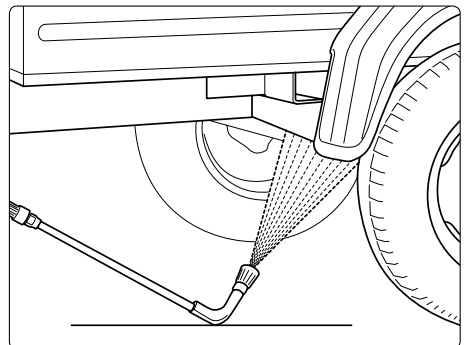
Spatbescherming
Bestelnr..41.052



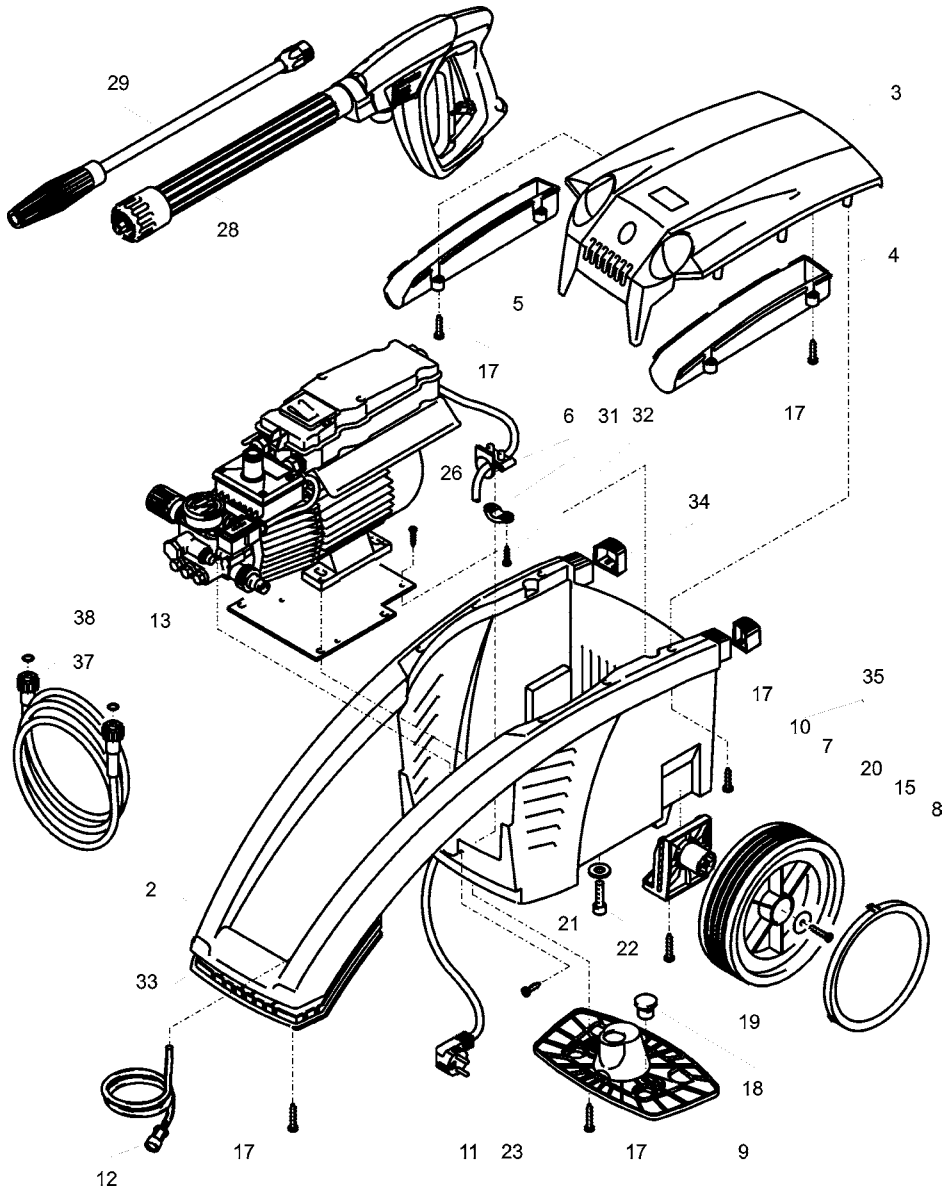
Rohrreinigungsschlauch mit Düse,
10 m - Art.-Nr. 41.058 1
15 m - Art.-Nr. 41.058
20 m - Art.-Nr. 41.058 2



Unterbodenlanze mit 800 mm Verlängerung,
Best.-Nr. 41 075



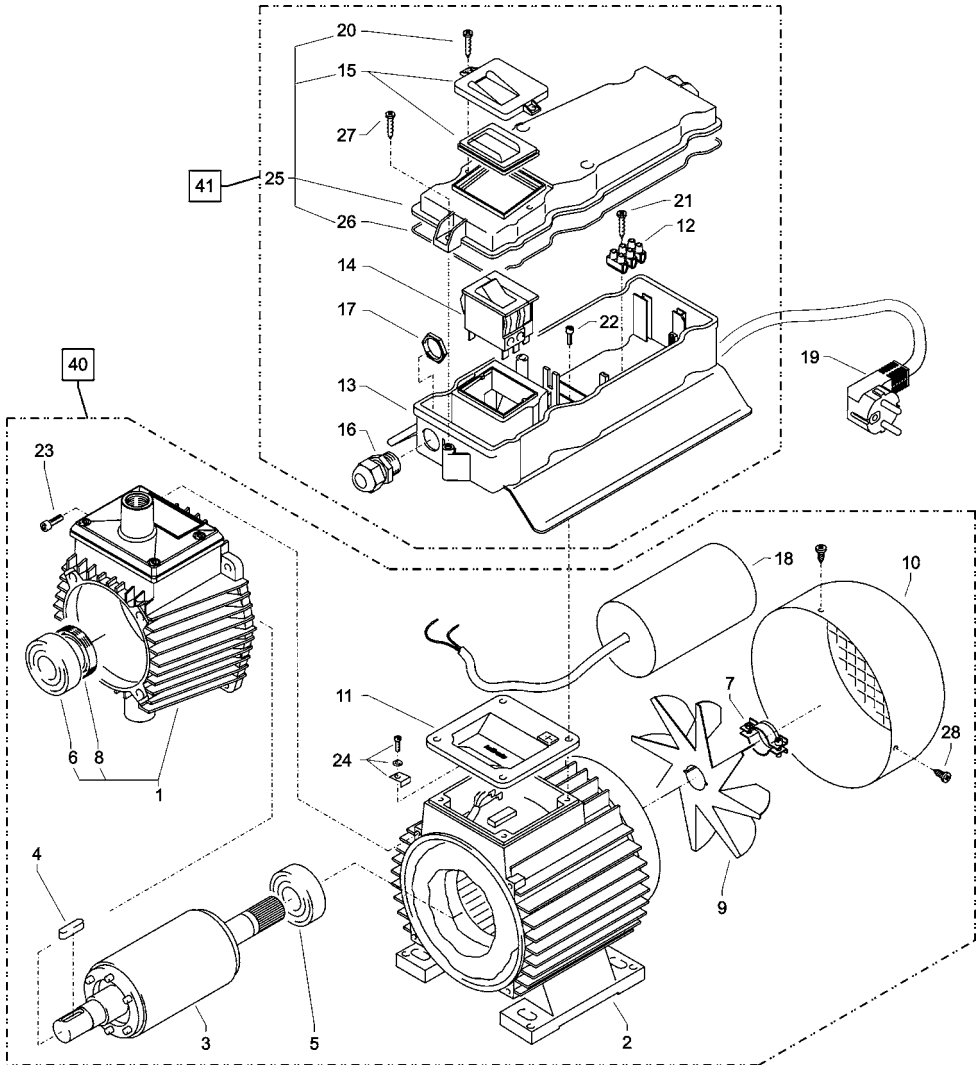
26 Lijst met reserveonderdelen



Kränzle 1132 - Compleet aggregaat

Pos.	Benaming	Stuks	Best-nr.
2	Fahrgestell	1	44.502
3	Frontplatte „ K 1132 „	1	44.503 8
4	Köcher groß	1	44.506
5	Köcher klein	1	44.507
6	Knickschutz	1	44.509
7	Rad	2	44.538
8	Radkappe	2	45.200 8
9	Kabelhalteplatte	1	44.505
10	Achse	2	44.504
11	Netzanschlusskabel	1	41.092
12	Chemikaliensaugschlauch mit Filter	1	15.038
13	Versteifungsplatte	1	44.511
15	Kunststoffsenschraube 5,0 x 20	2	45.421 1
17	Kunststoffschraube 5,0 x 20	20	43.018
18	Auflagepuffer	2	44.510
19	Kunststoffschraube 5,0 x 30	2	43.418
20	Scheibe 40 x 6 x 1,5 (Stahl)	2	45.216 7
21	Unterlegscheibe 8,4	4	50.186
22	Innensechskantschraube M 8x 30	4	41.036 1
23	Kunststoffschraube 4,0 x 16	2	43.417
26	Kunststoffschraube 3,5 x 14	2	44.525
28	Pistole M2000 mit ISO-Handgriff	1	12.489
29	Vario-Jet 042 kpl. mit Lanze	1	41.156 8-042
31	Kabelklemme	1	43.431
32	Schraube 3,5 x 16	2	44.161
33	Griffabdeckung	1	44.535
34	Gummipuffer links+rechts	1	44.536
35	Rad kpl. (7, 8, 10, 15, 20)	2	44.538 2
37	HD-Schlauch NW 6 10 m	1	43.416
38	O-Ring 9,3 x 2,4	2	13.273

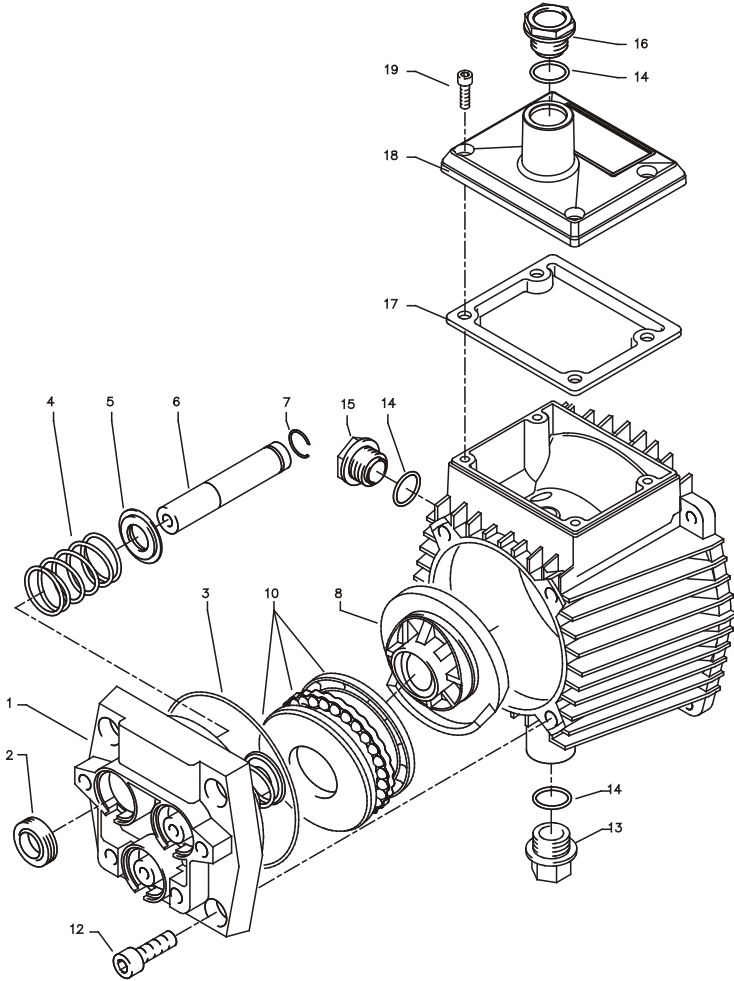
28 Lijst met reserveonderdelen



Kränzle 1132 - Motor
29

Pos.	Benaming	Stuks	Best-nr.
1	Ölgehäuse mit Dichtung, Deckel Öldichtung, Schulterlager	1	44.501
2	Stator	1	23.002 4
3	Motorwelle mit Rotor	1	43.024
4	Passfeder 6 x 6 x 20	1	41.483 1
5	Motor-Lager B-Seite Z-Lager	1	43.025
6	Motor-Lager A-Seite Schulterl.	1	43.026
7	Schelle für Lüfterrad	1	44.534 1
8	Öldichtung 25 x 35 x 7	1	41.024
9	Lüfterrad	1	44.534
10	Lüfterhaube	1	41.497
11	Flachdichtung	1	44.513
12	Lüsterklemme 3-pol.	1	43.031 2
13	Schaltkasten	1	44.508 5
14	Schalter 12 A	1	43.033
15	Klemmrahmen mit Schalterabdichtung	1	43.453
16	Kabelverschraubung PG 11 mit Knicks.	1	41.091
17	Gegenmutter PG 11	1	44.521
18	Kondensator 40 µF	1	43.035
19	Netzkabel für 230V / 50/60Hz	1	41.092
20	Blechschaube 3,5 x 9,5	2	41.088
21	Blechschaube 2,9 x 16	1	43.036
22	Innensechskantschr. M 5 x 12	4	40.134
23	Innensechskantschr. M 5 x 30	4	42.130
24	Erdungsschraube kpl.	1	43.038
25	Deckel für Schaltkasten	1	44.512
26	Dichtung für Deckel	1	44.522
27	Kunststoffschaube 5,0 x 20	4	43.018
28	Blechschaube 3,9 x 9,5	3	41.636
40	Motor kpl.	1	44.530
41	Schaltkasten kpl.	1	44.585 2

30 Lijst met reserveonderdelen

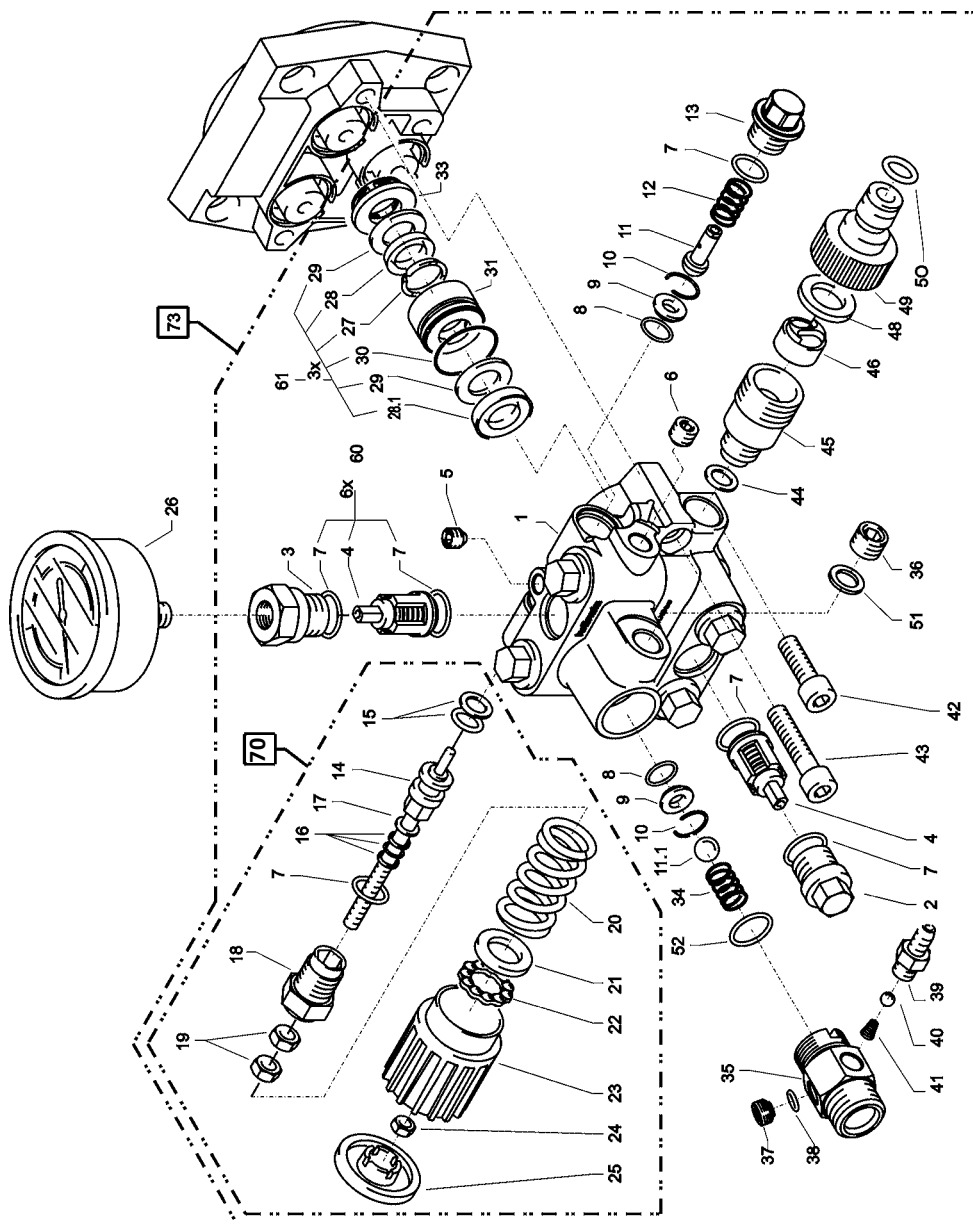


Kränzle 1132 - Aandrijving

31

Pos.	Benaming	Stuks	Best-nr.
1	Gehäuseplatte	1	43.003
2	Öldichtung 14 x 24 x 7	3	41.631
3	O-Ring 83 x 2	1	43.039
4	Plungerfeder	3	43.040
5	Federdruckscheibe 14 mm	3	43.041
6	Plunger 14 mm	3	49.021
7	Sprengring 14 mm	3	41.635
8	Taumelscheibe 9,5°	1	41.028-9,5
10	Axial-Rillenkugellager 3-teilig	1	43.486
12	Innensechskantschraube M 8 x 25	4	40.053
13	Ölablasstopfen M18x1,5 mit Magnet	1	48.020
14	O-Ring 14 x 2	3	43.445
15	Ölschauglas	1	42.018 1
16	Ölverschlussschraube rot	1	43.437
17	Dichtung Öldeckel	1	44.501 1
18	Deckel Ölgehäuse	1	44.501 2
19	Innensechskantschraube M 5 x 12	4	41.019 4

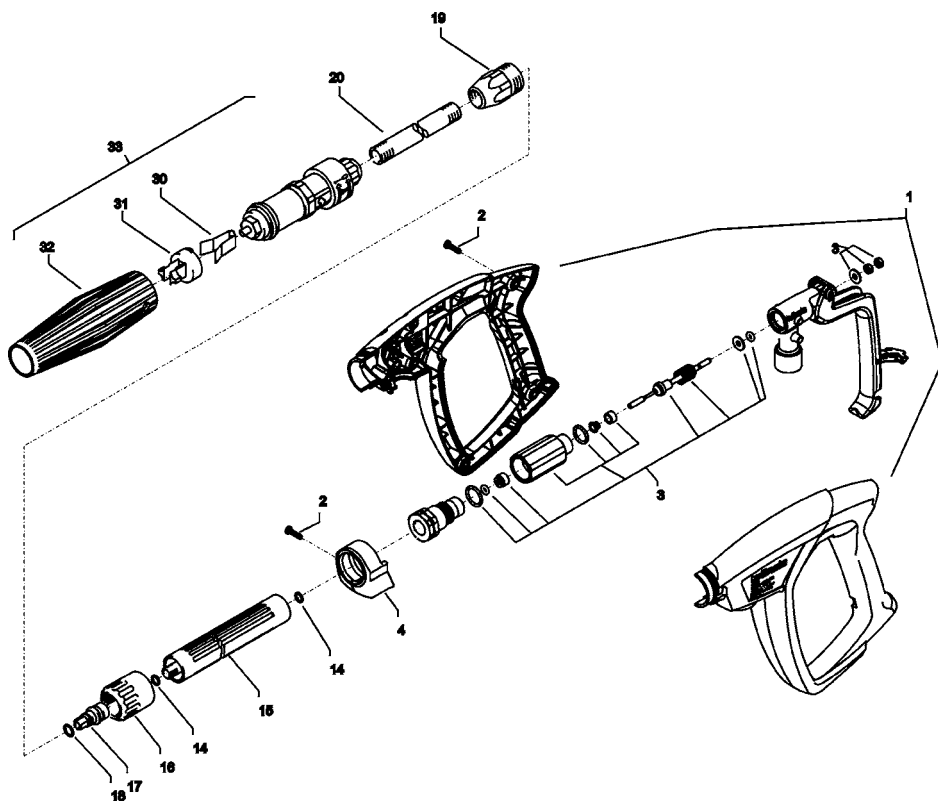
32 Lijst met reserveonderdelen



Kränzle 1132 - Ventielhuis

Pos.	Benaming	Stuks	Best-nr.	Pos.	Benaming	Stuks	Best-nr.
1	Ventielgehuuse	1	49.020 1	30	O-Ring 24 x 2	3	49.024
2	Ventilstopfen	5	41.011	31	Leckagering	3	49.022
3	Ventilstopfen mit R1/4" IG	1	41.011 1	33	Zwischenring mit Abstützung	3	43.055
4	Ventile (rot)	6	41.612	34	Rückschlagfeder	1	14.120 1
5	Dichtstopfen M 8 x 1	1	13.158	35	Ausgangsst. Inj. ST30 M22x1,5 (K1151) incl. , 2x37, 2x38, 39, 40, 41, 52	1	44.544
6	Dichtstopfen M 10 x 1	1	43.043	36	Verschlussstopfen	1	13.181
7	O-Ring 12 x 2	14	15.005 1	37	Verschlusssschraube M10x1	1	13.385
8	O-Ring 11 x 1,5	2	12.256	38	O-Ring 6x1,5	2	13.386
9	Edelstahlstift	2	14.118	39	Saugzapfen Schlauchanschluss	1	13.236
10	Sicherungsring	2	13.147	40	Edelstahlkugel 5,5 mm	1	13.238
11	Anlaufentlastungsventil	1	49.041	41	Edelstahlfeder	1	13.239
11.1	Edelstahlkugel 10,0 mm	1	12.122	42	Innensechskantschr. M 8 x 25 - A2	2	40.053
12	Edelstahlfeder	1	49.042	43	Innensechskantschr. M 8 x 45 - A2	2	41.017
13	Verschlusssschraube	1	49.043	44	Dichtring Kupfer	1	14.149
14	Steuerkolben 6 mm für AZ mit Dichtungen	1	44.532	45	Sauganschluss	1	41.016
15	Parbaks für Kolben 14 mm	1	14.123 1	46	Wasserfilter	1	41.046 2
16	Parbaks für Spindel 6 mm	1	14.123 2	48	Gummi Dichttring	1	41.047 1
17	MS-Scheibe	1	43.045	49	Steckkupplung	1	41.047 2
18	Kolbenführung 6 mm	1	14.130 1	50	O-Ring	1	41.047 3
19	Mutter M 6	2	14.127 1	51	Aluminium-Dichttring	2	13.275
20	Feder schwarz für AZ-Pumpe	1	43.046	52	O-Ring 18 x 2	1	43.446
21	Federdruckscheibe	1	43.047	60	Rep.-Satz Ventile (rot)		41.648
22	Kugellager	1	43.048	61	Reparatur-Satz Manschetten		49.053
23	Handrad M 6 für AZ-Pumpe	1	43.049	70	Steuerkolben kpl. m. Handrad		44.532 1
24	Mutter M 6 mit SW 8	1	43.010	73	Ventielgehuuse kpl. K1132		44.565
25	Kappe für Handrad AZ-Pumpe	1	43.050				
26	Manometer	1	15.039				
27	Stützing	3	41.618				
28	Manschette 14 x 24 x 5/2,5	3	41.613				
28.1	Gewebe-Manschette 14 x 24 x 5/2,5	3	41.613 1				
29	Backing 14 x 24	6	41.614				

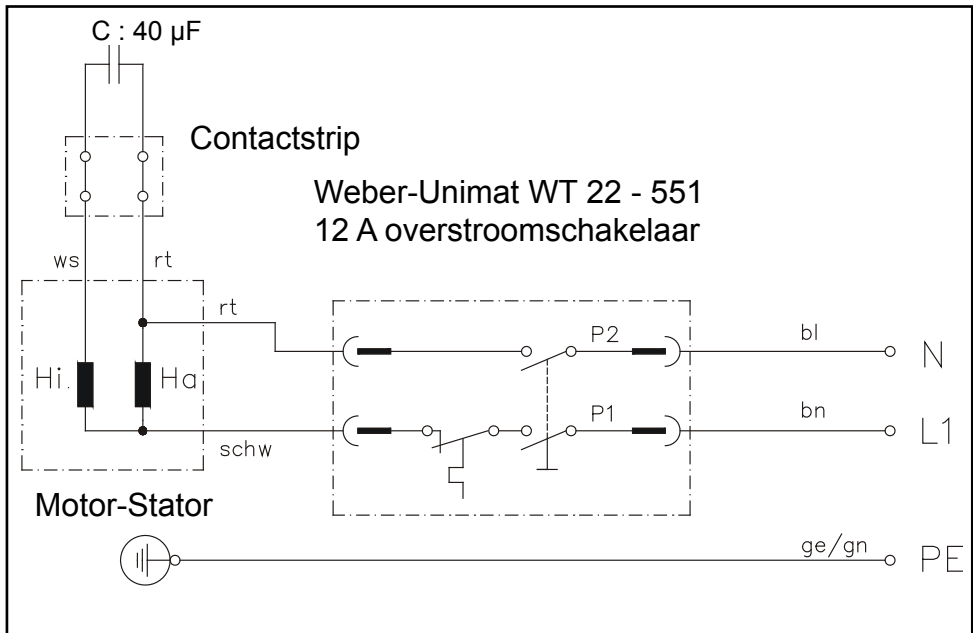
34 Lijst met reserveonderdelen



Kränzle 1132 - Pistoole mit lans**35**

Pos.	Benaming	Stuks	Best-nr.
1	Pistolenschale kurz rechts + links	1	12.455
2	Schraube 3,5 x 14	11	44.525
3	Reparatursatz M2000		12.454
4	Abschlusskappe	1	12.459
14	Aluminium Dichtring	2	13.275 1
15	Rohr kunststoffumspritzt bds. R 1/4" AG	1	15.004 2
16	Überwurfmutter ST 30 M22 x 1,5 IG	1	13.276 1
17	Außen-Sechskant-Nippel R 1/4" IG	1	13.277 1
18	O-Ring 9,3 x 2,4	1	13.273
19	ST 30-Nippel M 22 x 1,5 AG / M 12 x 1	1	13.363
20	Rohr 500 lang, bds. M12 x 1	1	41.527 1
30	Klemmstück	1	41.155 2
31	Halterung für Klemmstück	1	41.155 4
32	Kunststoffhülle	1	41.155 1
33	Vario-Jet 042	1	41.155 6
M2000-Pistole mit ISO-Handgriff			12.489
Lanze kpl. mit Vario-Jet 042			41.156 8-042

36 Schakelschema Kränzle 1132



EU-verklaring van conformiteit

■ Hiermee verklaren wij, dat de
bouwaard van de hogedrukreiniger: **Kränzle 1132**

(techn. documenten bij:) **Manfred Bauer, Fa. Josef Kränzle
Rudolf-Diesel-Str. 20, 89257 Illertissen**

Nominaal debiet **K 1132: 600 l/h**

aan de volgende eisen en richtlijnen
voor hogedrukreinigers voldoet: **Richtlijn voor machines 2006/42/EWG
EMV-richtlijn 2004/108 EG
Geluidsrichtlijn 2000/14/EG, Art. 13
Hogedrukreinigers
Aanhang 3, Deel B, Hoofdstuk 27**

Geluidsniveau gemeten: **91 dB (A)**
Geluidsniveau gegarandeerd: **93 dB (A)**

Angewandtes Konformitäts-
bewertungsverfahren: **Anhang V, Lärmrichtlinie 2000/14/EG**

Gebruikte specificaties en normen: **EN 60 335-2-79 :2009
EN 55 014-1 :2006
EN 61 000-3-2 :2006
EN 61 000-3-3:2008**

I. Kränzle GmbH
Elpke 97 D - 33605 Bielefeld

Bielefeld, 16.04.2013



Kränzle Josef

(Directeur)

38 Servicerapport voor hogedrukreiniger

Industriële hogedrukreinigers moeten alle 12 maanden door een vakkundige gecontroleerd worden! Controlebericht van de jaarlijkse arbeidsveiligheidscontrole (UVV) volgens de richtlijnen voor vloeistofstralers. (Dit controlebericht dient als bewijs voor de herhalingscontrole en moet goed opbewaard worden) Kränzle-Testzegels: Best.-Nr.: UVV200106

Eigenaar: Typ:
 Adres: Serienummer:
 Reparatie opdrachtnr.:

Keuringsomvang	I.O.	ja	nee	gerepareerd
Typeplaat (aanwezig)				
Gebruiksaanwijzing (aanwezig)				
Beschermingsommanteling-, installatie				
Drukleiding (Dichtheid)				
Manometer (Funktio)				
Vlotterventiel (Dichtheid)				
Spuitpistool (Kentekening)				
HD-Slang / implementatie (beschadiging), Kentekening)				
Veiligheidsventiel opent bij 10%/20% overschr. van de werkdruk				
Netkabel (beschadiging)				
Beschermingsleiding/aangesloten				
Aan-/uit schakelaar				
Gebruikte chemiestoffen				
Vrijgegeven chemiestoffen				

Controlegegevens	Vastgestelde waarde	Ingesteld op
Hogedruksproeier		
Bedrijfsdrukbar		
Uitschakeldruk.....bar		
Weerstand beschermingsleiding niet overschreden/ waarde:		
Isolatie		
Afleidingsstroom		
Uitschakelpistool vergrendeld		

Testresultaat (aankruisen)

- Het apparaat wird volgens de richtlijnen voor vloeistofstralers gecontroleerd. De gevonden storingen werden gerepareerd zodat de werkveiligheid bevestigd wordt.
- Het apparaat wird volgens de richtlijnen voor vloeistofstralers gecontroleerd. De werkveiligheid is eerst na reparatie van de vastgestelde storingen resp. vervanging van de defecte onderdelen weer gewaarborgd.

De volgende herhalingscontrole volgens de richtlijnen voor vloeistofspoeiers moet op zijn laatst doorgevoerd zijn op: Maand Jaar.....

Plaats, Datum..... Handtekening.....

Service rapport voor hogedrukreiniger

Industriële hogedrukreinigers moeten alle 12 maanden door een vakkundige gecontroleerd worden! Controlebericht van de jaarlijkse arbeidsveiligheidscontrole (UVV) volgens de richtlijnen voor vloeistofstralers. (Dit controlebericht dient als bewijs voor de herhalingscontrole en moet goed opbewaard worden) Kränzle--Testzegels: Best.-Nr.: UVV200106

Eigenaar: Typ:
 Adres: Serienummer.:
 Reparatie opdrachtnr.:

Keuringsomvang	I.O.	ja	nee	gerepareerd
Typeplaat (aanwezig)				
Gebruiksaanwijzing (aanwezig)				
Beschermingsommanteling-, installatie				
Drukleiding (Dichtheid)				
Manometer (Funktio)				
Vlotterventiel (Dichtheid)				
Spuitpistool (Kentekening)				
HD-Slang / implementatie (beschadiging), Kentekening)				
Veiligheidsventiel opent bij 10%/20% overschr. van de werkdruk				
Netkabel (beschadiging)				
Beschermingsleiding/aangesloten				
Aan-/uit schakelaar				
Gebruikte chemiestoffen				
Vrijgegeven chemiestoffen				

Controlegegevens	Vastgestelde waarde	Ingesteld op
Hogedruksproeier		
Bedrijfsdrukbar		
Uitschakeldruk.....bar		
Weerstand beschermingsleiding niet overschreden/ waarde:		
Isolatie		
Afleidingsstroom		
Uitschakelpistool vergrendeld		

Testresultaat (aankruisen)

- Het apparaat wird volgens de richtlijnen voor vloeistofstralers gecontroleerd. De gevonden storingen werden gerepareerd zodat de werkveiligheid bevestigd wordt.
- Het apparaat wird volgens de richtlijnen voor vloeistofstralers gecontroleerd. De werkveiligheid is eerst na reparatie van de vastgestelde storingen resp. vervanging van de defecte onderdelen weer gewaarborgd.

De volgende herhalingscontrole volgens de richtlijnen voor vloeistofsproeiers moet op zijn laatst doorgevoerd zijn op: Maand Jaar.....

Plaats, Datum..... Handtekening.....

kränzle[®]



**I. Kränzle GmbH
Elpke 97
D - 33605 Bielefeld**

Nadruk uitsluitend met toestemming van de firma Kränzle.

Stand 26.01.2013

