

Gebruiksaanwijzing

Hogedrukreinigers

1152TS



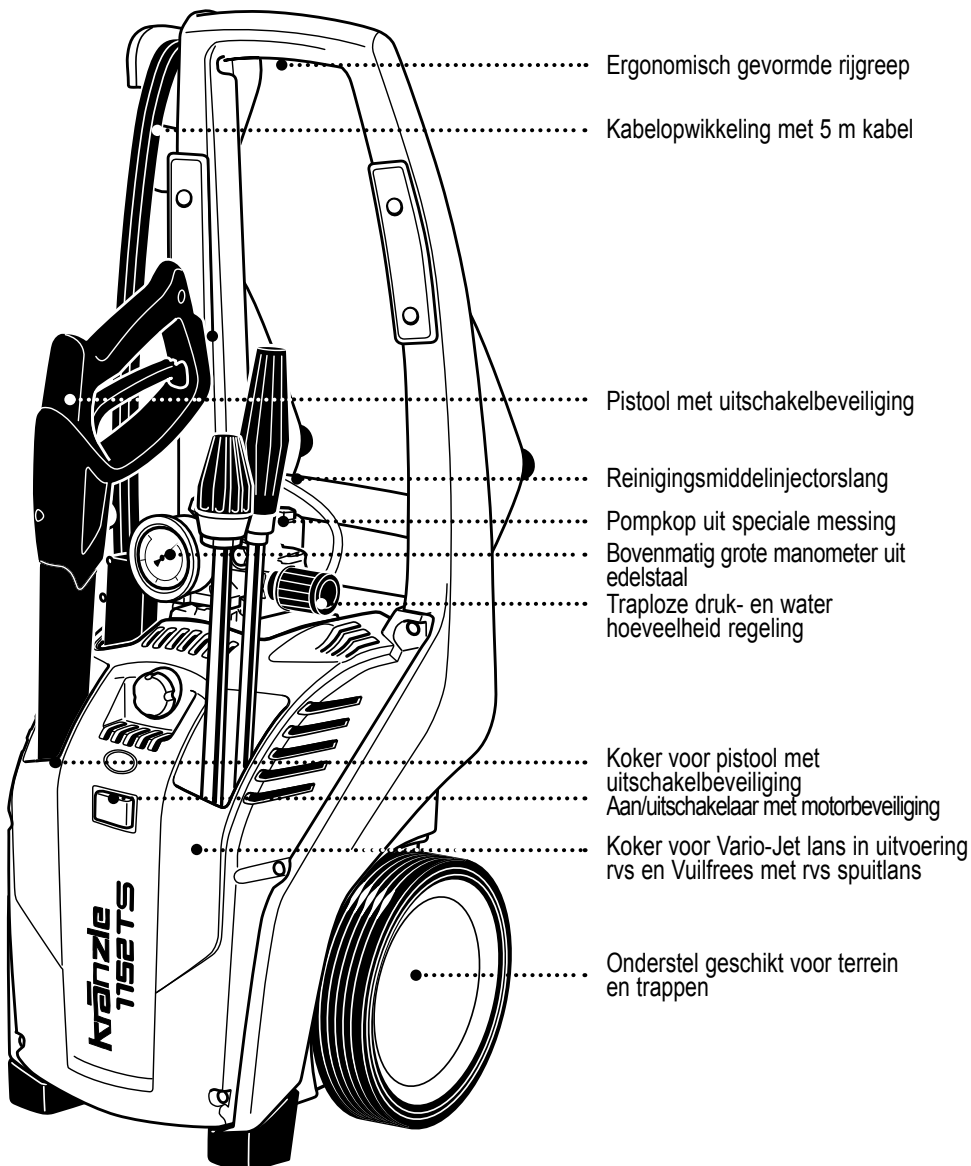
Vóór gebruik veiligheidsvoorschriften lezen en in acht nemen!

Voor later gebruik of nabezitter opbewaren.



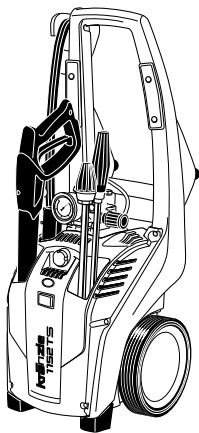
2 Beschrijving van het toestel

Kränzle 1152 TS



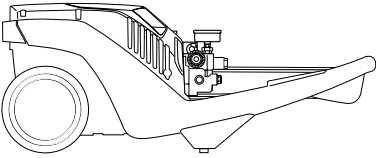
Inhoudsopgave

Beschrijving van het toestel	2
Inhoudsopgave	3
Overzicht 'Dit heeft u gekocht'	4
Algemene voorschriften - Ongevalpreventie	6
Veiligheidsvoorschriften	7
Waarop u absoluut moet letten.....	10
Kränzle - techniek	12
In gebruik nemen	14
Aanzuigen van additieven	18
Buiten gebruik stellen	19
Kleine reparaties – zonder moeite zelf uitvoeren	20
EU-verklaring van conformiteit.....	24
Garantieverklaring.....	25
Universeel door Kränzle-accessoires.....	26
Onderdelenlijst	28
Keuringen - inspectiecertificaten.....	43

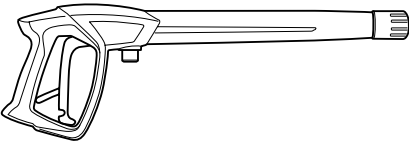
4 Technische gegevens**Kränzle 1152 TS**

Werkdruk traploos regelbaar	30-130 bar / 3 - 13 MPa
Sproeiermaat	042
Toegelaten overdruk	150 bar / 15 MPa
Doorloopcapaciteit	bij 2.800 t/min 10 l/min
Stookoliedruk	10 bar / 1,0 MPa
Temperatuur warmwatertoevoer	max. 60 °C-ig
Staalweefselversterkte hogedrukslang	10 m, NW 6
Aanzuiging additieven	ja
Total-Stop-Systeem	ja
Electr. aansluitspanning	230 V~, 12,0 A, 50 Hz
Aansluiting opname	P 1 - 2,8 kW
Aansluiting afgave	P 2 - 2,1 kW
Gewicht	29 kg
Afmetingen met rijgreep in mm	360 x 365 x 870
Geluidsniveau volg. DIN 45 635	88 dB (A)
Geluidsniveau met vuilfrees	90 dB (A)
Geluidsvermogen L_{WA}	93 dB (A)
Terugslag aan de lans	ca. 27 N
Vibraties aan de lans	1,9 m/s ²
Artikelen nummer zonder vuil killer	41.219
Artikelen nummer met vuil killer	41.219 1

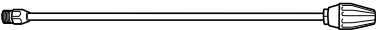
Dit heeft u gekocht



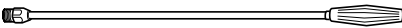
1. Kränzle hogedrukreiniger 1152 TS met 10 m staalweefselversterkte hogedrukslang en slangtrommel



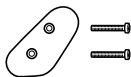
2. Pistool met uitschakelbeveiliging met geïsoleerde handgreep en schroefkoppeling



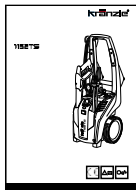
3. Vuilfrees met rvs spuitlans (niet bij bestelnr. 41.219)



4. Vario-Jet lans in uitvoering rvs



5. Bevestigingshaak voor elektrokabel met 2 bevestigingsschroeven



6. Gebruiksaanwijzing

6 Algemene voorschriften

■ Toepassingsbereik

De machines uitsluitend gebruiken om te reinigen met hogedrukstraal en reinigingsmiddel of om te reinigen met hogedrukstraal zonder reinigingsmiddel.

■ Controles

De machine dient overeenkomstig de “richtlijnen voor vloeistofstralers” bij behoefte, echter tenminste 1 x per jaar, door een vakman op een veilig functioneren te worden gecontroleerd. De resultaten van de controle dienen schriftelijk te worden bijgehouden. Aantekeningen zijn voldoende. Keuringsrapporten op de pagina's 42-43.



Industriële hogedrukreinigers moeten alle 12 maanden door een vakkundige gecontroleerd worden!

■ Ongevalpreventie

De machine is dusdanig geconcipeerd dat ongevallen bij een vakkundig gebruik uitgesloten zijn. De persoon die het apparaat bedient dient er op te worden gewezen dat van hete onderdelen en de hogedrukstraal gevaren uitgaan. De “richtlijnen voor vloeistofstralers” dienen in acht te worden genomen.

■ Olie verversen:

De eerste olieversing na ca. **50 bedrijfsuren**. Daarna is geen olieversing voor de rest van de levensduur meer noodzakelijk. Indien vanwege een reparatie of omdat de olie grijs is een olieversing toch nodig is moet het kijkglas boven een opvangvat geopend en geleegd worden. De olie wordt in een bak opgevangen en vervolgens op milieuvriendelijke wijze verwijderd. **Nieuwe olie: 0,25 l - motorolie W 15/40.**

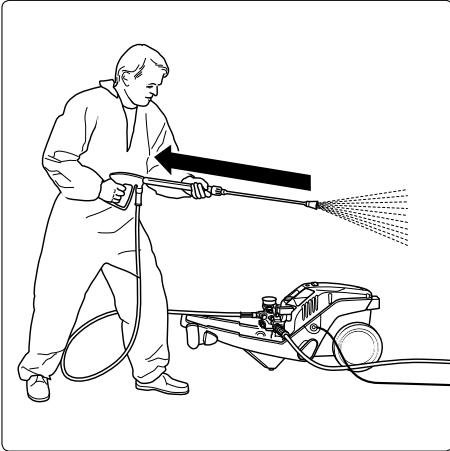


Olielekkage: Bij olieversies onmiddellijk de klantendienst (handelaar) contacteren. (Milieuschade, technische schade)

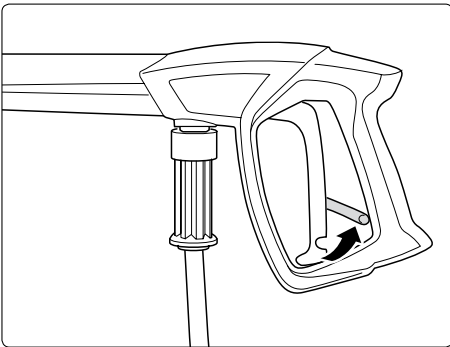


Bij hoge luchtvochtigheid en wisselende temperatuur is het mogelijk dat condenswater wordt gevormd (de olie is dan grijs); in dit geval moet de olie verversd worden.

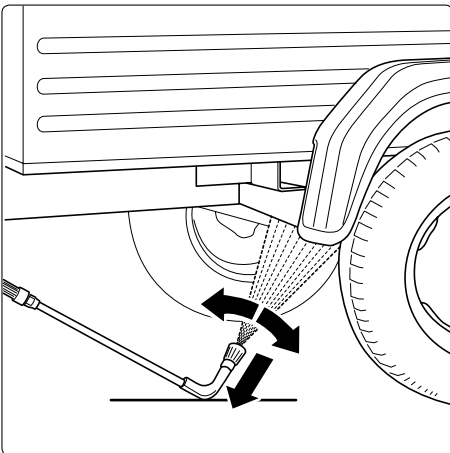
Veiligheidsvoorschriften



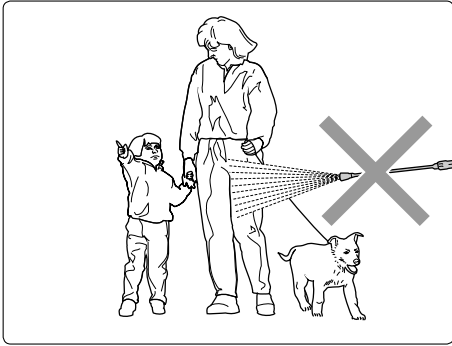
Vergeet niet dat bij het reinigen met onder hoge druk staand water aan de lans een duidelijk voelbare terugslag ontstaat. Let daarom op een stabiele stand.



Vergrendel het pistool met uitschakelbeveiliging na gebruik altijd door de veiligheidspal om te klappen om ongewenst gebruik te voorkomen!

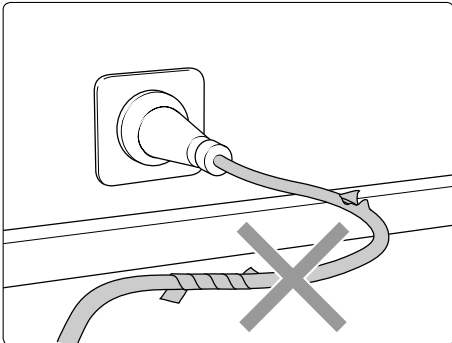


Laat de haakse lans altijd op de grond rusten. Niet vergeten dat bij geboren resp. afgeschuinde spuitlansen een niet onaanzienlijk koppel tijdens de terugslag ontstaat! (De haakse lans is toebehoor en als optie verkrijgbaar.)

Veiligheidsvoorschriften - Verboden!

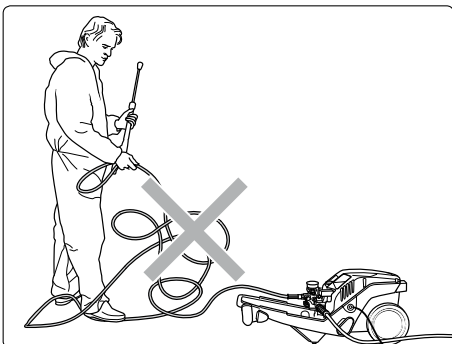
De waterstraal nooit op mens of dier richten!

Richt de hogedrukstraal nooit op Uzelf of anderen, ook niet om kleding en schoenen te reinigen.



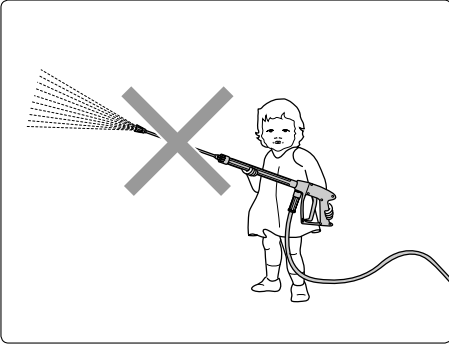
Elektrische kabels alleen in een perfecte staat gebruiken!

De kabel niet beschadigen of onvakkundig repareren.

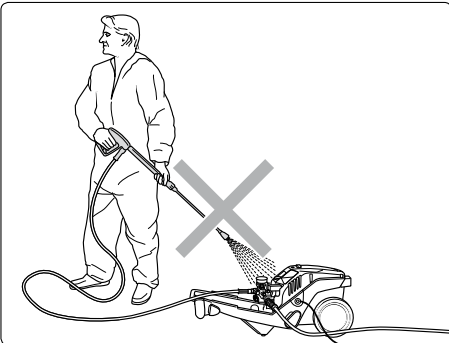


Hogedrukslang niet met vouwen of lussen gebruiken.

Slang niet over scherpe kanten trekken.

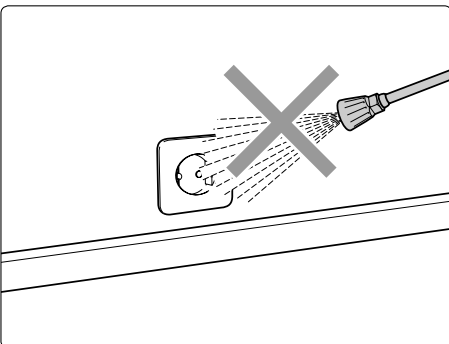


Kinderen en niet geïnstrueerde personen mogen niet met de hogedrukreiniger werken!



Het toestel niet afspolen!

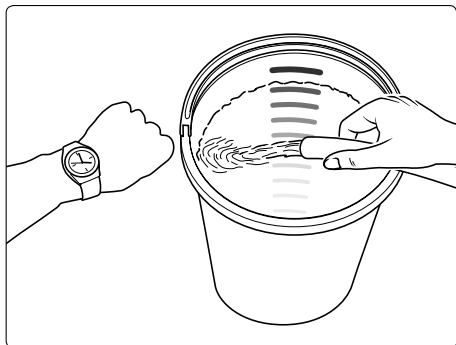
Het toestel niet blootstellen aan de sproeiveel van de hogedrukstraal!



Richt de waterstraal niet op stopcontacten of andere elektrische inrichtingen!

10 Waarop u absoluut moet letten:

■ Probleem watergebrek



Watergebrek komt frequenter voor dan dat men denkt. Hoe krachtiger de hogedrukreiniger, des te groter het gevaar dat te weinig water ter beschikking staat. Bij watergebrek ontstaat in de pomp cavitatie (Water-gas-mengsel), wat in de regel niet of te laat opgemerkt wordt.

De pomp wordt beschadigd.

Controleer eenvoudig de beschikbare hoeveelheid water door een immer met literschaal tijdens 1 minuut te vullen.

Voor de Kränzle 1152 TS moet een minimum hoeveelheid water van 10 liter per minuut ter beschikking staan.



Is de gemeenschappelijke hoeveelheid water te gering dan moet u naar een wateraansluiting uitwijken die het vereiste watervermogen vervult.



Tekort aan water heeft een snelle slijtage van de dichtringen tot gevolg (geen garantie).

■ Watertoevoer



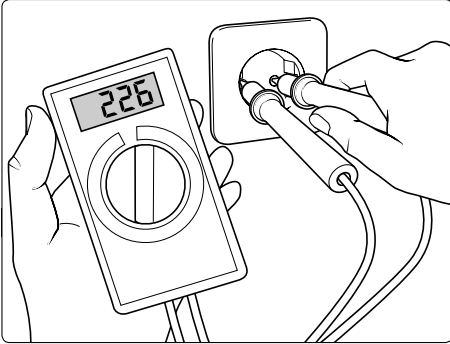
Neem de voorschriften van de plaatselijke drinkwatervoorzieningsbedrijven in acht. Overeenkomstig EN 61 770 mag de machine niet direct worden aangesloten op het openbare drinkwaternet. Volgens de Duitse instantie DVGW mag het apparaat echter voor korte duur worden aangesloten indien de toevoerleiding is voorzien van een terugslagklep met beluchter (Kränzle best. no. 41.016 4).

Water achter de terugslagklep geldt niet meer als drinkwater.

Een directe aansluiting op het openbare drinkwaternet is toegestaan d.m.v. een vrije lozing volgens EN 61 770, deel 4, deze wordt bv. gerealiseerd door het gebruik van een reservoir met vlotterklep.

Het toestel mag niet direct worden aangesloten op een net dat niet bestemd is voor de drinkwatervoorziening.

■ Probleem stroomgebrek



Indien in uw omgeving gelijktijdig teveel stroomafnemers actief zijn, dan kunnen de beschikbare spanning en de stroomsterkte duidelijk afnemen. Als gevolg hiervan loopt de motor van de hogedrukreiniger niet aan of brandt volledig door.

De stroomvoorzorging kan ook gebrekkig zijn wanneer de stroomkabel te lang of te dun is.

Te lange verlengkabels veroorzaken een daling van de spanning en daardoor bedrijfsstoringen en startmoeilijkheden.

Kränzle 1152 TS: 230 V ~, 12,0 A, 50 Hz



Controleer de omvang van uw leidingszekering en laat in geval van twijfel de spanning en de beschikbare stroomsterkte door een vakman controleren.

■ Elektrische aansluiting

Het toestel wordt geleverd met een 5 m lange aansluitkabel en stekker. De stekker moet in een volgens de voorschriften geïnstalleerd geaard stopcontact met aardlekschakelaar (**30 mA**) gestoken worden. Dit contact moet beveiligd zijn door middel van een **16 A zekering** (vertraagd).

Bij gebruik van een verlengkabel moet deze een randaarde hebben die volgens de voorschriften op de steekverbindingen aangesloten is. De leidingen moeten tenminste een doorsnee van **1,5 mm²** hebben.

De aansluitingen moeten spatwaterdicht zijn en mogen niet op een natte vloer liggen. Vanaf een lengte **van 10 m** moet het verlengingskabel een minimumdoorsnee van **2,5 mm²** hebben. Bij gebruik van een kabelhaspel moet de kabel altijd geheel afgerold worden.

12 Kränzle - techniek

■ Water- en reinigingssysteem

Het water moet onder druk (1-8 bar voordruk) in de hogedrukreiniger geleid worden. Daarna wordt het water door de hogedrukpomp uit het vlotterreservoir gezogen en met de ingestelde druk in de beschermde straalpijp geleid. De sproeikop aan de straalpijp vormt dan de hogedrukstraal.



De gebruiker dient zich te houden aan de volgens de milieuwetgeving geldende voorschriften!

■ Spuitlans met pistool met uitschakelbeveiliging

De machine werkt alleen wanneer de hendel van het pistool met uitschakelbeveiliging ingedrukt wordt. Door de hendel te bedienen wordt het veiligheidspistool geopend. De vloeistof stroomt dan naar de sproeier. De druk loopt op en bereikt snel de ingestelde werkdruk. Als de hendel wordt losgelaten wordt het veiligheidspistool gesloten en er treedt geen vloeistof meer uit de lans, de manometer moet op „0“ bar staan. Door de drukstoot bij het sluiten van het veiligheidspistool wordt het drukregelventiel (tevens veiligheidsventiel) geopend. De motor wordt door de drukschakelaar uitgeschakeld. Door het veiligheidspistool te openen sluit het drukregelventiel-veiligheidsventiel en wordt de motor opnieuw gestart, en transporteert de pomp met de ingestelde druk water naar de spuitlans.



Het pistool met uitschakelbeveiliging is een veiligheidsvoorziening. Reparaties hieraan mogen alleen door deskundigen worden uitgevoerd. Gebruik bij vervanging alleen door de fabricant goedgekeurde onderdelen.

■ Drukregelventiel / veiligheidsventiel

Het drukregelventiel/veiligheidsventiel beschermt de machine tegen ontoelaatbare overdruk en is zo gemaakt dat hij niet hoger kan worden ingesteld dan de toegestane werkdruk. De moer van de stelschroef is met lak verzegeld. Door middel van de draaiknop kunnen de druk en het verbruik traploos ingesteld worden.



Vervanging, reparaties, afstelling en verzegeling mogen alleen door deskundigen verricht worden.

■ Totalstop-Systeem

De Kränzle 1152 TS – hogedrukreinigers zijn met een Totalstop-Systeem uitgerust. Is de hoofdschakelaar ingeschakeld dan wordt bij het openen van het uitschakelpistool via een drukschakelaar de motor gestart. Wanneer het pistool gesloten wordt, wordt de motor onmiddellijk uitgeschakeld.

■ Motorbeveiligingsschakelaar

De motor is voorzien van een motorbeveiligingsschakelaar die de machine beschermt tegen overbelasting. Bij overbelasting wordt de motor door de motor-beveiligingsschakelaar uitgeschakeld. Bij een herhaald afslaan van de motor d.m.v. de motorbeveiligingsschakelaar dient de storing te worden verholpen.



Vervangings en controlewerkzaamheden mogen alleen door deskundigen uitgevoerd worden. De machine mag dan niet op het stroomnet aangesloten zijn, d.w.z. dat de stekker uit het stopcontact genomen moet worden.

■ Hogedrukslang en spuitinrichting

De hogedrukslang en het spuitinrichting worden standaard bij het apparaat geleverd en zijn vervaardigd van hoogwaardig materiaal, afgestemd op de machine en voorzien van een keurmerk. (Max. lengte van de slang 20 m)



Bij het vervangen van onderdelen mogen alleen door de fabrikant van de machine goedgekeurde onderdelen worden gebruikt. Bij gebruik van niet originele onderdelen vervalt de garantie! Hogedrukslangen en spuitinrichting dienen drukdicht (geen lek) te worden aangesloten.

Rijd niet over de hogedrukleiding, trek de leiding niet te ver uit en vermijd een verdraaien. Trek de hogedrukslang niet over scherpe kanten. Defecte hogedrukslangen mogen (volgens DIN 20022) niet gerepareerd worden maar moeten door nieuwe, door de fabrikant van de machine toegelaten slangen vervangen worden.

■ Aan de machine aangebrachte beeldtekens



Hogedrukreiniger uitsluitend liggend gebruiken (horizontale positie).

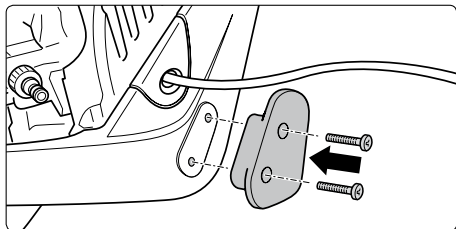
Hogedrukstraal nooit op mensen of dieren richten.

De waterstraal niet op stopcontacten of andere onder spanning staande inrichtingen richten!



De hogedrukreiniger mag uitsluitend liggend gebruikt worden!

14 In gebruik nemen

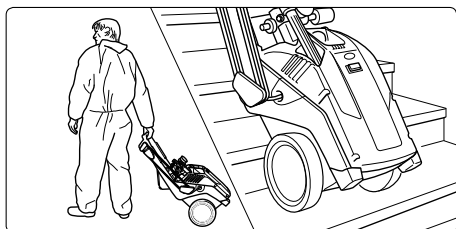


1. De onderste kabelhaak voor de elektrische kabel op de hiervoor voorziene positie in het frame aanschroeven.

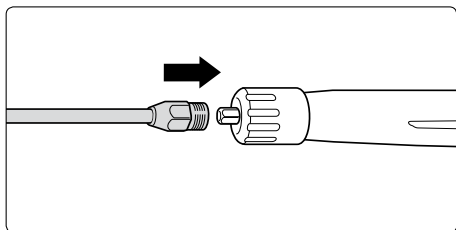
■ Opstellingsplaats



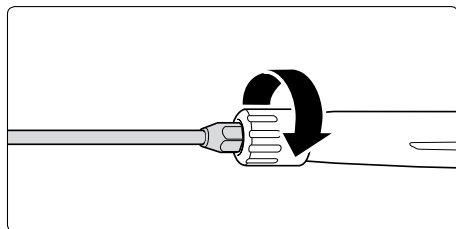
De machine mag niet gebruikt worden in ruimten waar gevaar voor brand en explosies heerst of in plassen gezet worden. Het apparaat mag niet onder water gebruikt worden.



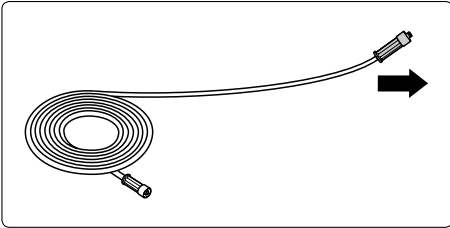
2. De hogedrukreiniger naar de plaats van gebruik brengen. Der Kränzle 1152 TS is een verplaatsbare machine met robuuste inrichtingen geschikt voor terreinen en trappen.



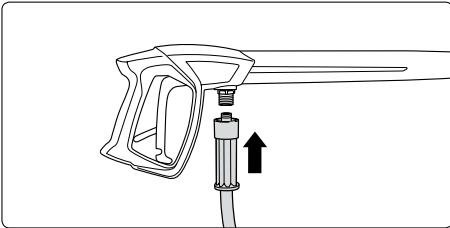
3. De Vario-Jet lans of de vuilfrees-lans op het pistool met uitschakelbeveiliging steken.



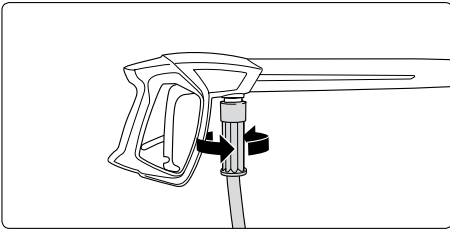
4. De lans stevig met het pistool met uitschakelbeveiliging vastschroeven.



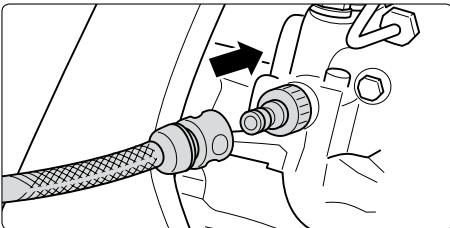
- 5.** De hogedrukdrukslang recht en zonder lussen uitrollen (bij verlenging van de hogedrukslang op de maximum lengte van 20 m letten!)



- 6.** De hogedrukslang op het pistool met uitschakelbeveiliging steken.



- 7.** De hogedrukslang stevig op het pistool met uitschakelbeveiliging vastschroeven.

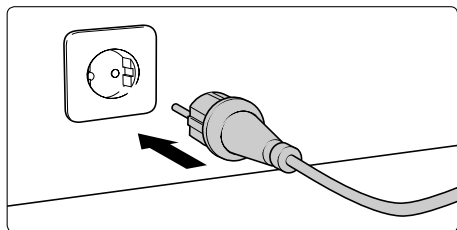


- 8.** De waterslang op het wateringang aansluiten.

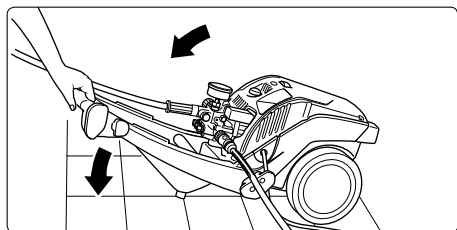
Het toestel kan naar keuze op een drukwaterleiding (1-10 bar voordruk) met koud of tot 60°C warm water aangesloten worden.

■ Opgepast bij warm ingangswater!

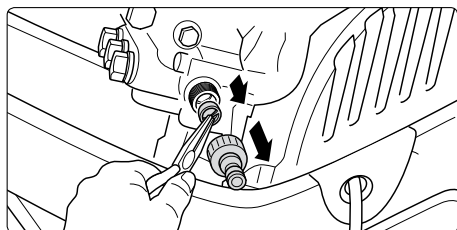
Bij bedrijf met 60 °C warm ingangswater treden verhoogde temperaturen op. Metalen delen aan het toestel niet zonder veiligheidshandschoenen aanraken!



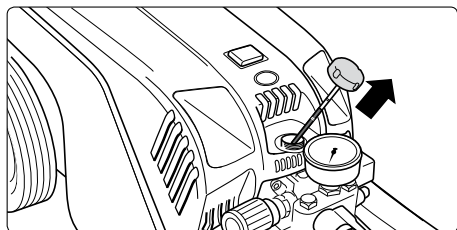
- 9.** Apparaat op het net aansluiten.
Kränzle 1152 TS:
230 V ~, 12,0 A, 50 Hz
De contactdoos moet op het net met 16 A traag beveiligd zijn.



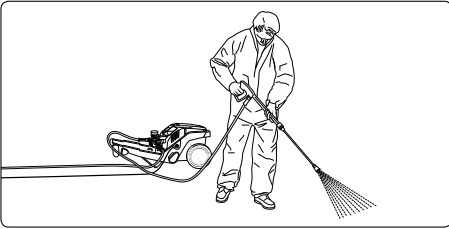
- 10.** De hogedrukreiniger horizontaal neerleggen.
De machine mag uitsluitend liggend worden gebruikt!



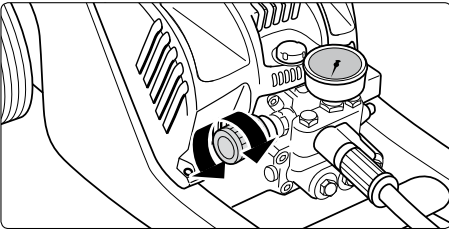
- 11.** Voor elke ingebruikname het wateringszeef op zuiverheid controleren. De slangopname manueel afschroeven. Met een scherpe tang het standaard wateringszeef uitnemen en eventueel reinigen.



- 12.** Vóór elke ingebruikname het oliepeil met de oliemeetstaaf controleren. (Op horizontale positie letten!) Het oliepeil moet minstens tot aan de bovenste kant van de merkering „OK“ reiken.

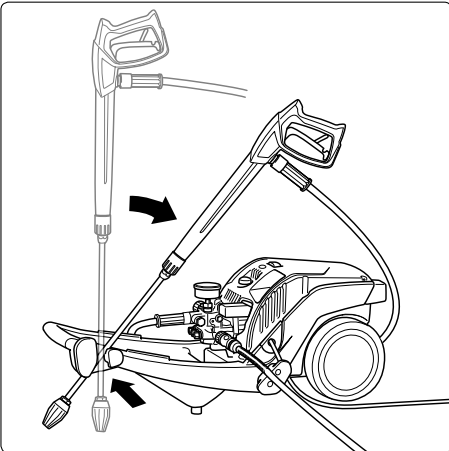


- 13.** De hogedrukreiniger bij geopend pistool met uitschakelbeveiliging inschakelen. Machine ontluchten: Veiligheidspistool meermaals openen en sluiten. Met reiniging beginnen.



- 14.** De werkdruk traploos met het handwiel regelen. De maximum beschikbare druk is vast in de fabriek ingesteld.

Kränzle 1152 TS: max. 130 bar

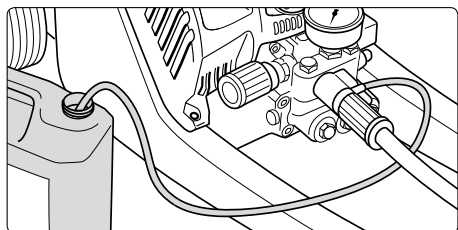


De **Kränzle 1152 TS** beschikt over een praktische houder voor het pistool met uitschakelbeveiliging en vuilvrees in de werkpauze.

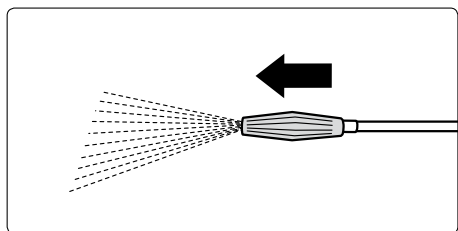
18 Aanzuigen van additieven

■ Aanzuigen van reinigingsmiddelen:

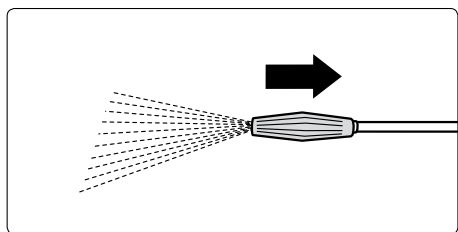
De aanzuiging van additieven via de reinigingsmiddelinjector werkt alleen bij gemonteerde Vario-Jet-lans die op lage druk geplaatst moet worden.



1. Steek de chemicaliënzeef in het reservoir met reinigingsmiddel.



2. Om de lage druk te bereiken, het Variosproeier naar voren schuiven zodat de injector het reinigingsmiddel kan aanzuigen.



3. Wanneer het Variosproeier gesloten wordt door terug te schuiven wordt de chemicaliëntoevoer gesloten. Het reinigingsmiddel laten inwerken en daarna met hoge druk afsputten.



Neem de voorschriften van de chemicaliënproducent in acht (bv. veiligheidsuitrusting, bepalingen voor afvoerwater, etc.)!

Pas op oplosmiddel!

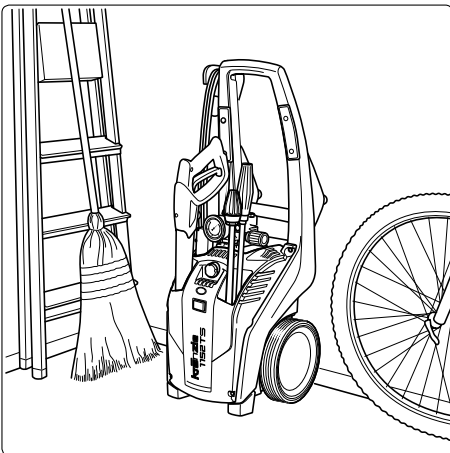


Zuig nooit vloeistoffen aan die oplosmiddelen bevatten, zoals verfverdunder, benzine, olie e.d. Let op de aanwijzingen van de fabricant van de chemicaliën. De pakkingen in het apparaat zijn niet bestand tegen oplosmiddelen! Bovendien is de spuitnevel van oplosmiddelen zeer brandbaar, explosief en giftig.

Buiten gebruik stellen

1. Schakel de hogedrukreiniger uit
2. Sluit de watertoevoer
3. Open het pistool met uitschakelbeveiliging even tot de druk eraf is
4. Vergrendel het veiligheidspistool
5. Koppel de waterslang en het veiligheidspistool af
6. Pomp laten leeg lopen: motor ca. 20 seconden inschakelen
7. Haal de stekker uit het stopcontact
8. De hogedrukslang zuiver maken en recht oprollen
9. De elektrische kabel zuiver maken en opwickelen
10. Reinig het waterfilter
11. De hogedrukreiniger in de winter in een vorstvrije ruimte opbewaren

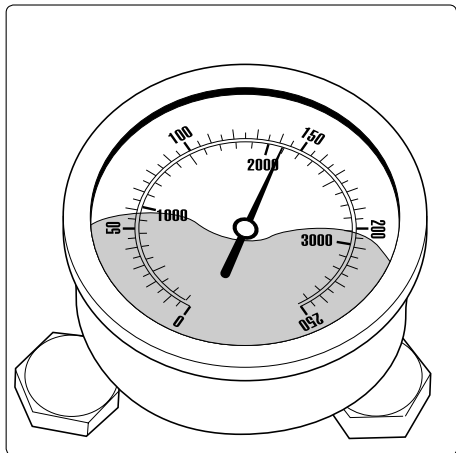
■ plaatsbesparend bewaren



De compacte Kränzle 1152 TS met hun gering standvlak passen overal.

20 Kleine reparaties – moeiteloos zelf doorgevoerd

- De manometer toont volle druk, maar uit de sproeier komt geen water: de sproeier is zeer waarschijnlijk verstopt.



De manometer toont volle druk, maar uit de lans komt geen of slechts zeer weinig water.

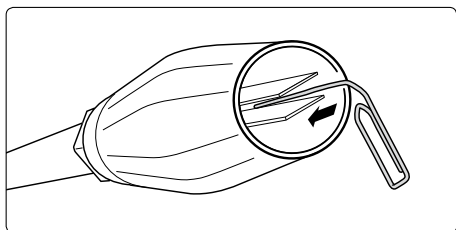
(in de manometer bevindt zich geen water, het gaat om glycol om de wijzervibratie te dempen.)

Procedure:

Schakel de machine uit. Verwijder de stekker uit het stopcontact. Druk een maal kort het pistool met uitschakelbeveiliging om de druk te laten ontwijken.

Eerst het pistool met uitschakelbeveiliging en de lans afschroeven en daarna de hogedrukslang van mogelijke resten ontdoen.

De wateringszeef op vervuiling controleren.



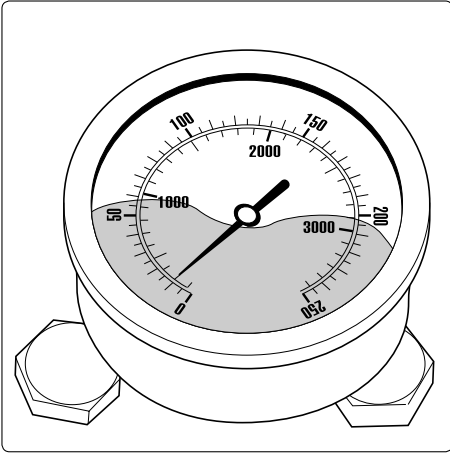
Bestaat het probleem verde, dan een draad (paperclip) voorzichtig door de opening van de sproeier.

Indien de reiniging met een draad niet het gewenste resultaat geeft dan moet de sproeier in gedemonteerde staat gereinigd of eventueel vervangen worden.



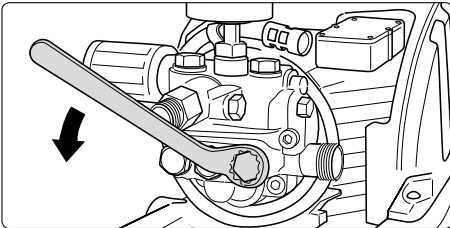
Pas op! Voor elke reparatie de stekker uit het stopcontact trekken!

- De manometer geeft weinig druk aan, uit de sproeier komt een onregelmatige straal: mogelijkkerwijs zijn de ventielen vervuild of verstopt.



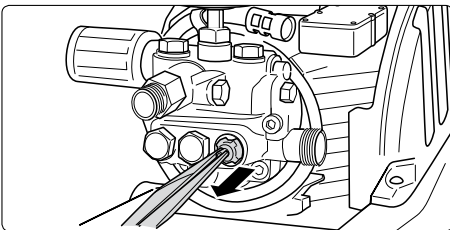
Ondanks opgedraaide drukregeling geeft de manometer slechts weinig druk aan, uit de lans komt een onregelmatige straal. De hogedrukslang trilt.

(in de manometer bevindt zich geen water, het gaat om glycol om de wijzervibratie te dempen.)

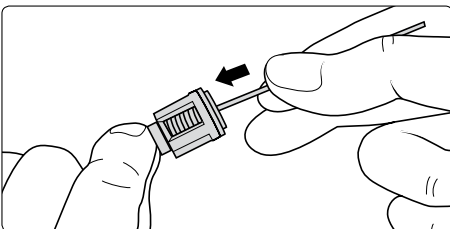


Procedure:

Na elkaar alle 6 ventielen openschroeven (verticaal en horizontaal in een rij van 3 aangebrachte messing inbusschroeven).



Neem het ventiellichaam (met groene of rode plastic omhulsel) plus O-ring met een scherpe tang uit. Controleer de dichtingsring op beschadiging. Bij beschadiging moet de O-ring vervangen worden.

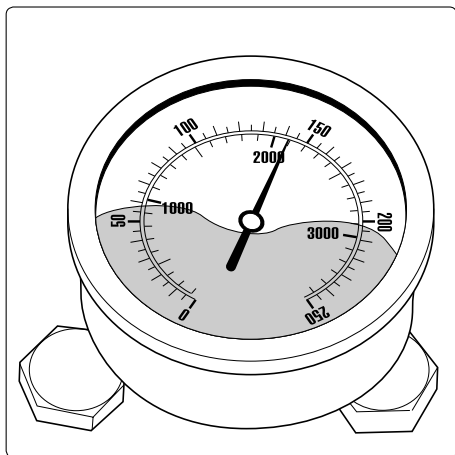


Reinig de ventielen met een draad (bureauclip) en indien mogelijk onder stromend water.

Bij de nieuwe inbouw de dichtingring niet vergeten!

Kleine reparaties – moeiteloos zelf doorgevoerd

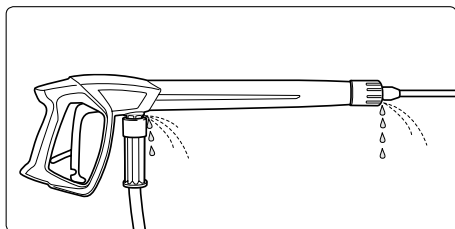
■ Na het sluiten van het pistool met uitschakelbeveiliging geeft de manometer nog altijd volle druk aan. De machine schakelt constant in en uit.



Mogelijke oorzaak nr. 1: lek

Na het sluiten van het pistool met uitschakelbeveiliging moet de machine uitgeschakeld worden en moet de manometer „0“ bar aangeven.

Wanneer de manometer verder de volle druk aangeeft en de motor constant aan- en uitschakelt kan de oorzaak een lekkage aan de pomp, aan de hogedrukslang, aan het pistool met uitschakelbeveiliging of de lans de oorzaak zijn.

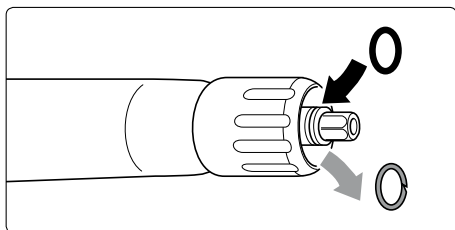


Procedure:

Controleer de verbindingen van de hogedrukreiniger met de hogedrukslang en van de hogedrukslang met het pistool evenals de verbinding van de lans op het pistool met uitschakelbeveiliging op dichtheid.

Schakel de hogedrukreiniger uit. Activeer het pistool met uitschakelbeveiliging kortstondig om de druk af te bouwen.

Schroef de hogedrukslang, het pistool met uitschakelbeveiliging en de lans af en controleer de dichtingsringen.



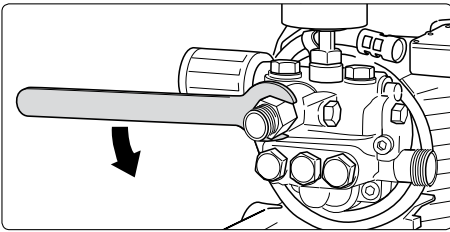
Zijn de dichtingsringen defect dan moeten de O-ringen onmiddellijk vervangen worden.



In geval van lekken wordt geen garantie verleend voor eventuele volgschade.

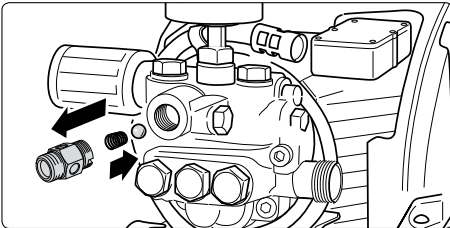
■ Na het sluiten van het pistool met uitschakelbeveiliging geeft de manometer nog altijd volle druk aan. De machine schakelt constant in en uit.

Mogelijke oorzaak nr. 2: Het terugslagventiel is vervuild of defect.



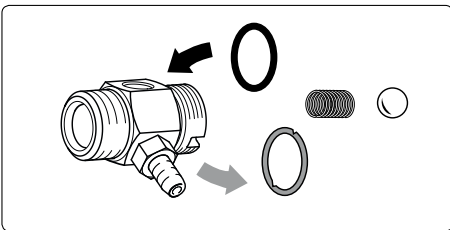
Procedure:

Zet de hogedrukreiniger uit, trek de stekker uit het stopcontact. Sluit de watertoevoer. De pompuitgang opschroeven.



De terugslagkogel eruitnemen en op vervuiling of beschadiging controleren.

Ook de kogelzitting van roestvrij staal in het pomphuis op vervuiling of beschadiging controleren.



Wanneer de afdichtingsringen defect zijn moeten de O-ringen onmiddellijk worden vervangen.



Bij schade aan de pomp door defecte dichtingsringen tengevolge van luchtaanzuiging of gebrek aan water (cavitatie) vervalt de garantie

24 EU-verklaring van conformiteit

Hiermee verklaren wij, dat de
bouwaard van de hogedrukreiniger: **Kränzle 1152 TS**

(techn. documenten bij:) **Manfred Bauer, Fa. Josef Kränzle
Rudolf-Diesel-Str. 20, 89257 Illertissen**

aan de volgende eisen en richtlijnen
voor hogedrukreinigers voldoet: **Richtlijn voor machines 2006/42/EG
EMV-richtlijn 2004/108/EG
Geluidsrichtlijn 2005/88/EG, Art. 13
Hogedrukreinigers
Aanhang 3, Deel B, Hoofdstuk 27**

Geluidsniveau gemeten: **91 dB (A)**
Geluidsniveau gegarandeerd: **93 dB (A)**

Toegepaste proces voor de
conformiteits beoordeling: **Aanhang V, Geluidsrichtlijn 2005/88/EG**

Gebruikte specificaties en normen: **EN 60 335-2-79 :2009
EN 55 014-1 :2006
EN 61 000-3-2 :2006
EN 61 000-3-3 :2008**

I. Kränzle GmbH
Elpke 97 D - 33605 Bielefeld

Bielefeld, 01.06.2012



Kränzle Josef
(Directeur)

Garantieverklaring

■ De garantie geldt uitsluitend voor materiaal- en productiefouten, slijtage valt niet onder de garantie.

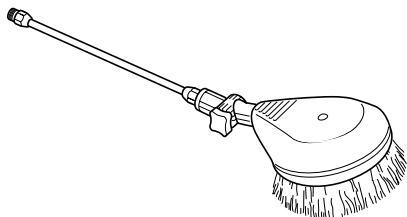
De machine moet volgens het bedrijfsvoorschrift bedreven worden. Het bedrijfsvoorschrift vormt een deel van de garantiebepalingen. Garantie wordt uitsluitend gewaarborgd wanneer originele Kränzle-onderdelen en toebehoer gebruikt worden.

Voor apparaten die aan privé gebruikers verkocht worden bedraagt de garantietijd **24 maanden**, bij commercieel gebruik **12 maanden**.

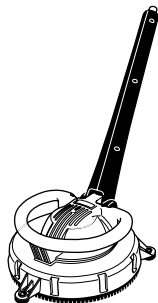
In garantiegeval kunt U zich met de complete hogedrukreiniger, inclusief toebehoer en aankoopbewijs aan uw handelaar of de dichtsbijzijnde geautoriseerde klantenservice wenden. U vindt deze ook in het internet onder **www.kraenzle.com**.

Bij veranderingen aan de veiligheidinrichtingen alsook bij overschrijding van de temperatuur- en toerentalgrens vervalt alle garantie – eveneens bij te lage spanning, watertekort en vervuild water.

Het manometer, de sproeiers, dichtingsmanchetten, hogedruk slang en spuitinrichting zijn slijtage-onderdelen en vallen niet onder de garantie.

26 Universeel door Kränzle-accessoires

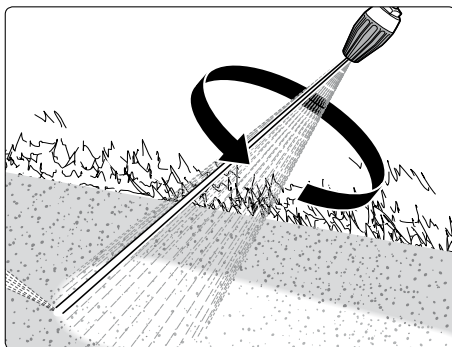
**Roterende wasborstel met
400 mm-verlenging, N° de réf. 41 050 1**

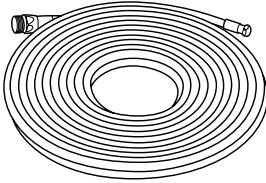


**De vloerreiniger round cleaner UFO,
N° de réf. 41.850**



**Vuilvrees, met rvs spuitlans
400 mm, N° de réf. 41.072 5**



**Rioolreinigingsslang met nozzel,**

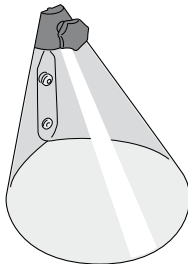
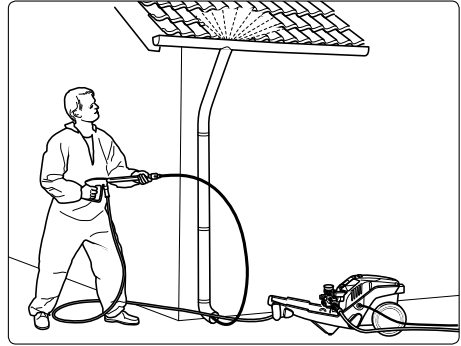
10 m - N° de réf. 41.058 1

15 m - N° de réf. 41.058

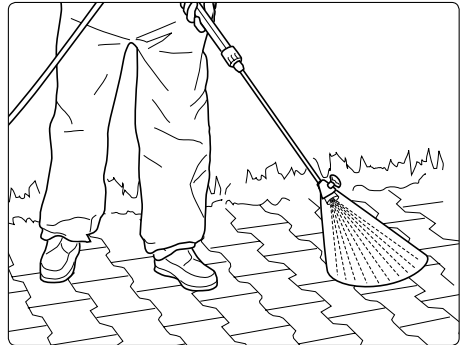
20 m - N° de réf. 41.058 2

25 m - N° de réf. 41.058 3

30 m - N° de réf. 41.058 4

**Spatbescherming,**

N° de réf. 41.052



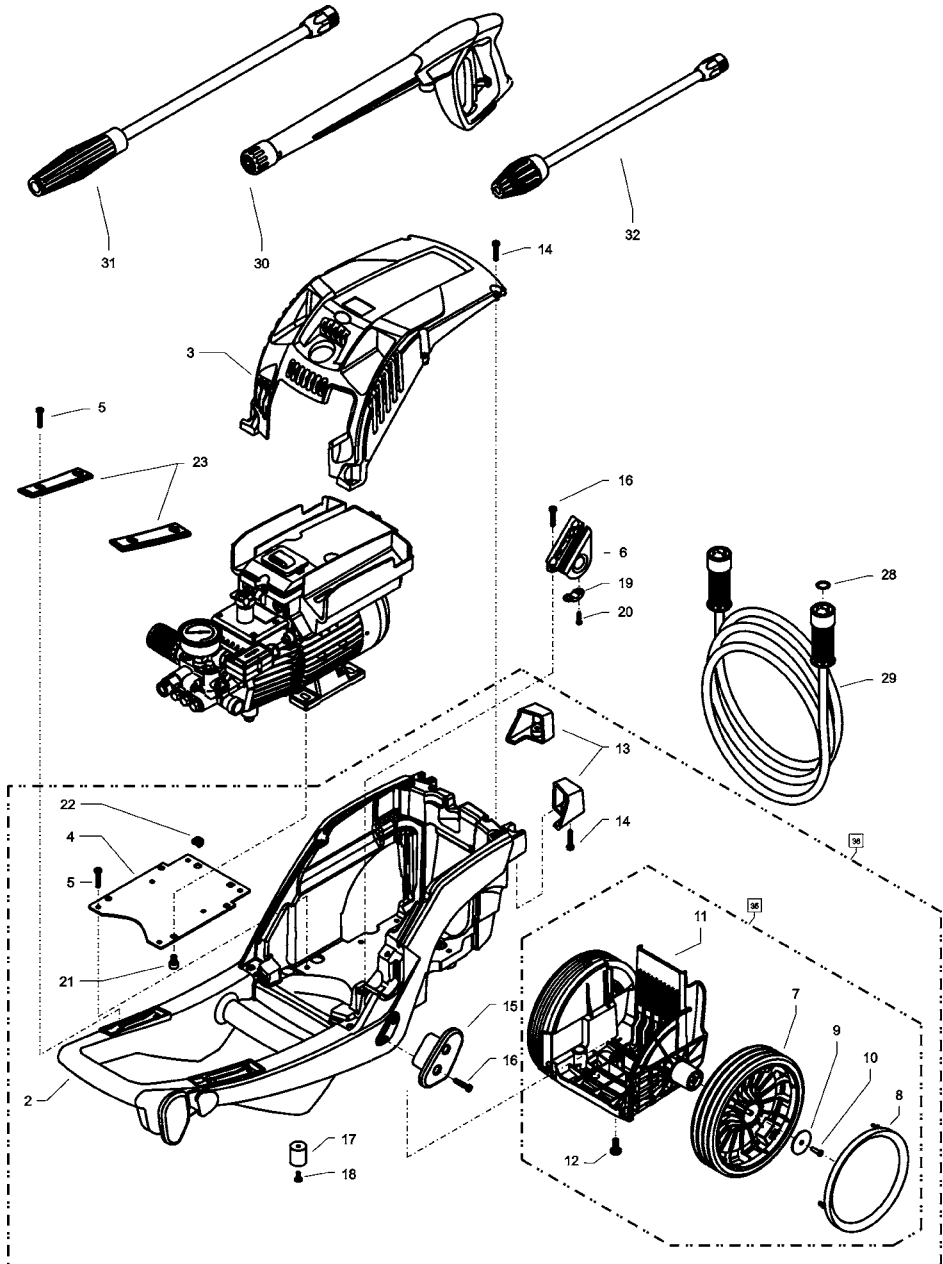
Dij het toebehoor voor de hogedrukreiniger handelt het zich om veiligheidsaccessoires!

Hieronder vallen in het bijzonder de hogedrukslangen, pistool met veiligheidsuitschakeling, hogedruklansen, pijpreinigingslangen, oppervlaktereinigers etc.

Bij gebruik van niet door Kränzle toegelaten onderdelen vervalt de complete garantie.



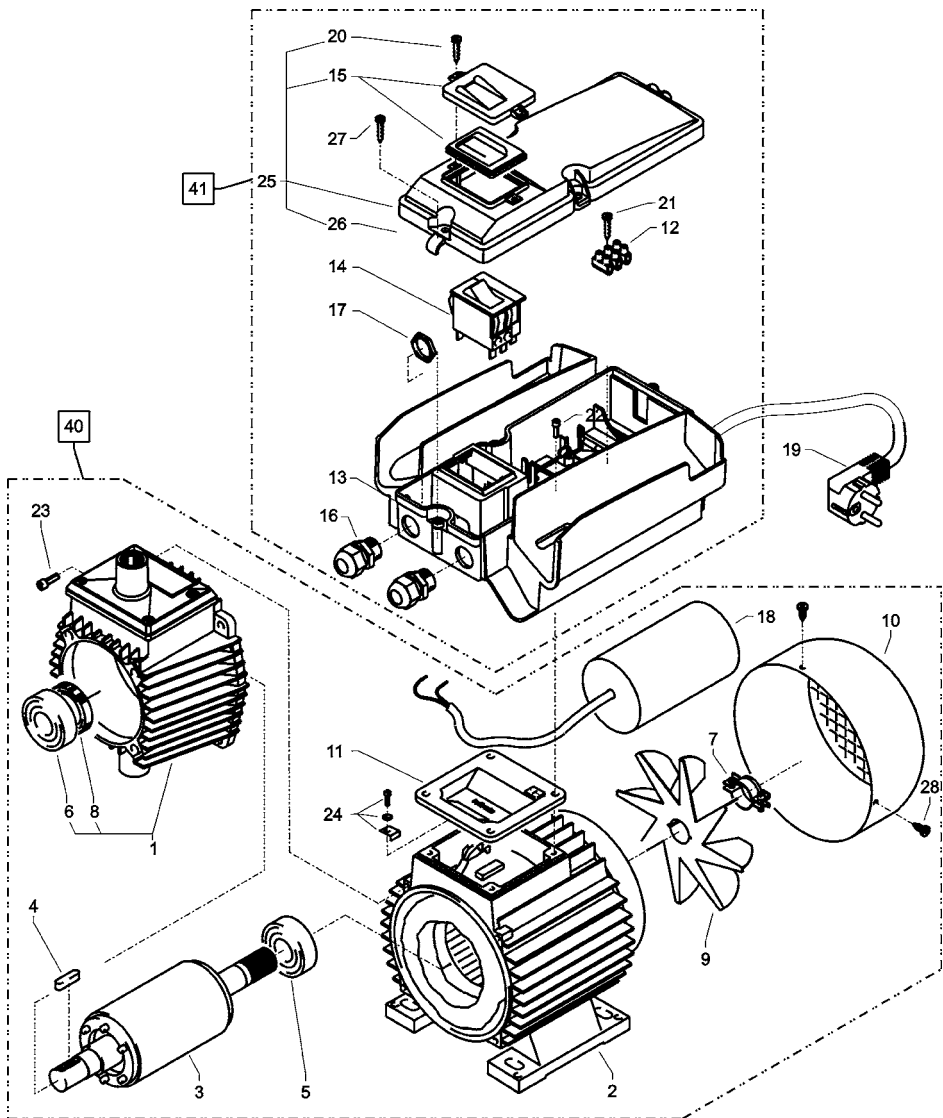
28 Onderdelenlijst



Kränzle 1152 TS - Compleet aggregaat

Pos.	Benaming	Stuks	Best-nr.
2	Fahrgestell	1	49.000
3	Frontplatte „ K 1152 TS“	1	49.007 3
4	Versteifungsplatte	1	49.008
5	Kunststoffschraube 6,0 x 30	6	43.423
6	Kabeltrompete	1	49.003
7	Rad	2	44.538
8	Radkappe	2	45.200 8
9	Scheibe 40 x 6 x 1,5 (Stahl)	2	45.216 7
10	Kunststoffsenschraube 5,0 x 20	2	45.421 1
11	Achshalter	1	49.001
12	Schraube M 6 x 35	2	49.015
13	Standfuss links+rechts	1	48.005
14	Schraube 5,0 x 30	8	43.418
15	Kabelaufwicklung K1152	1	49.002
16	Schraube 5,0 x 20	2	43.018
17	Gummi-Anschlag-Dämpfer 25 x 30	2	49.010
18	Schraube 5,0 x 14	2	43.426
19	Kabelklemme	1	43.431
20	Schraube 3,5 x 16	2	44.161
21	Schraube M 8 x 12	4	40.122
22	Käfigmutter M6	2	48.011
23	Abdeckung links+rechts für Schlauchtrommelbefestigung	1	48.006
28	O-Ring 9,3 x 2,4	2	13.273
29	HD-Schlauch NW 6 10 m (K1152 TS)	1	43.416
30	Pistole M2000	1	12.480
31	Vario-Jet 042 kpl. mit Lanze	1	41.156 8-042
32	Schmutzkiller 042	1	41.570-042
35	Achse kpl. mit Räder	1	49.050
36	Fahrgestell kpl.	1	49.051

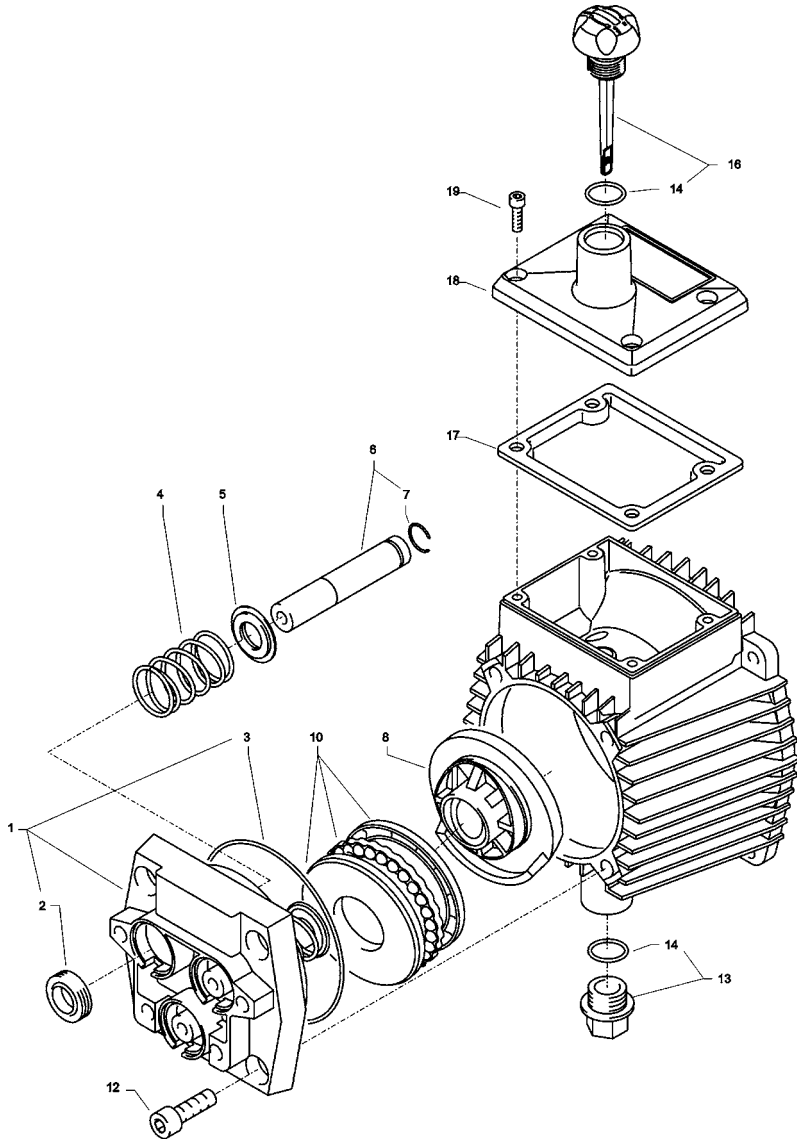
30 Onderdelenlijst



Kränzle 1152 TS - Motor

Pos.	Benaming	Stuks	Best-nr.
1	Ölgehäuse mit Dichtung, Deckel Öldichtung, Schulterlager	1	44.501 3
2	Motorgehäuse mit Stator	1	23.002 4
3	Motorwelle mit Rotor	1	43.024
4	Passfeder 6 x 6 x 20	1	41.483 1
5	Motor-Lager B-Seite Z-Lager	1	43.025
6	Motor-Lager A-Seite Schulterl.	1	43.026
7	Schelle für Lüfterrad	1	44.534 1
8	Öldichtung 25 x 35 x 7	1	41.024
9	Lüfterrad	1	44.534
10	Lüfterhaube	1	41.497
11	Flachdichtung	1	44.513
12	Lüsterklemme 3-pol.	1	43.031 2
13	Schaltkasten	1	49.004
14	Schalter mit 12 A-Überstromauslöser	1	43.033
15	Klemmrahmen mit Schalterabdichtung	1	43.453
16	Kabelverschraubung PG 13,5	2	40.536
17	Gegenmutter PG 13,5	2	44.253
18	Kondensator 40 µF	1	43.035
19	Netzkabel für 230V / 50/60Hz	1	41.092
20	Blechschaube 3,5 x 9,5	2	41.088
21	Blechschaube 2,9 x 16	1	43.036
22	Innensechskantschr. M 5 x 12	4	40.134
23	Innensechskantschr. M 5 x 30	4	42.130
24	Erdungsschraube kpl.	1	43.038
25	Deckel für Schaltkasten	1	49.005
26	Dichtung für Deckel	1	49.012
27	Kunststoffschraube 5,0 x 20	4	43.018
28	Blechschaube 3,9 x 13	3	41.078
40	Motor 230V / 50 Hz komplett mit Ölgehäuse und Lüfterrad, ohne Elektrik	1	44.530
41	Schaltkasten komplett	1	49.013

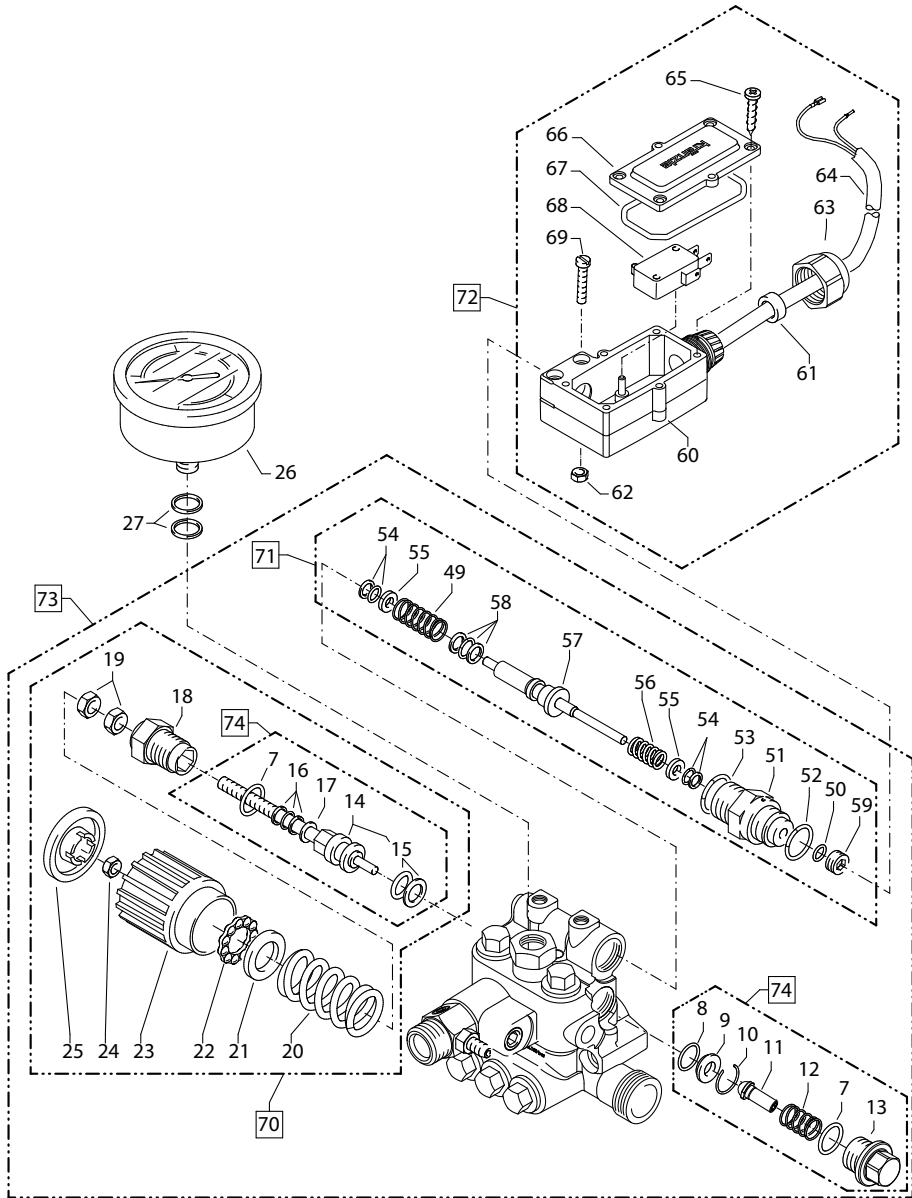
32 Onderdelenlijst



Kränzle 1152 TS - Aandrijving**33**

Pos.	Benaming	Stuks	Best-nr.
1	Gehäuseplatte	1	43.003
2	Öldichtung 14 x 24 x 7	3	41.631
3	O-Ring 83 x 2	1	43.039
4	Plungerfeder	3	43.040
5	Federdruckscheibe 14 mm	3	43.041
6	Plunger 14 mm AZ-L	3	49.021
7	Sprengring 14 mm	3	41.635
8	Taumelscheibe 9,5°	1	41.028-9,5
10	Axial-Rillenkugellager 3-teilig	1	43.486
12	Innensechskantschraube M 8 x 25	4	40.053
13	Ölablassstopfen M18x1,5 mit Magnet	1	48.020
14	O-Ring 14 x 2	1	43.445
16	Ölmessstab	1	49.009
17	Dichtung Öldeckel	1	44.501 1
18	Deckel Ölgehäuse	1	44.501 2
19	Innensechskantschraube M 5 x 12	4	41.019 4

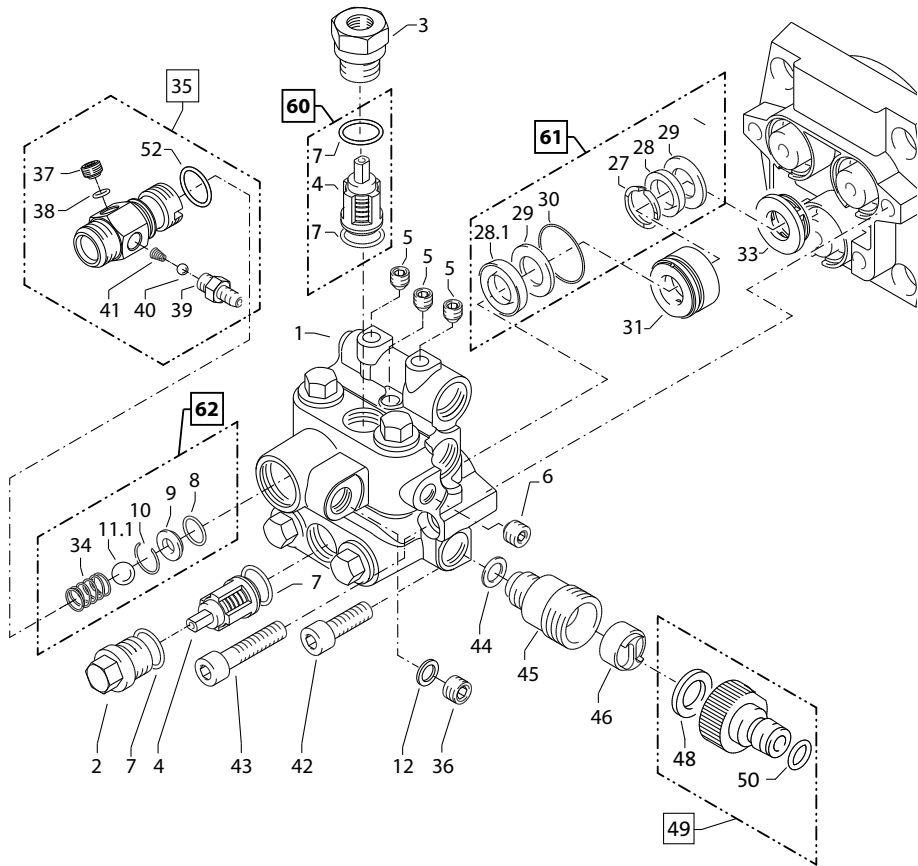
34 Onderdelenlijst



Kränzle 1152 TS - Unloader

Pos.	Benaming	Stuks	Best-nr.
7	O-Ring 12 x 2	2	15.005 1
8	O-Ring 11 x 1,5	1	12.256
9	Edelstahlsitz	1	14.118
10	Sicherungsring	1	12.258
11	Anlaufentlastungsventil	1	49.041 1
12	Edelstahlfeder	1	49.042
13	Verschlusschraube	1	49.043
14	Steuerkolben 6 mm für AZ mit Dichtungen	1	44.532
15	Parbaks für Kolben 14 mm	1	14.123 1
16	Parbaks für Spindel 6 mm	1	14.123 2
17	MS-Scheibe	1	43.045
18	Kolbenführung 6 mm	1	14.130 1
19	Mutter M 6	2	14.127 1
20	Feder schwarz für AZ-Pumpe	1	43.046
21	Federdruckscheibe	1	43.047
22	Kugellager	1	43.048
23	Handrad M 6 für AZ-Pumpe	1	43.049
24	Mutter M 6 mit SW 8	1	43.010
25	Kappe für Handrad AZ-Pumpe	1	43.050
26	Manometer	1	15.039
27	Aluminium- Dichtring	2	13.275
49	Druckfeder 1 x 8,6 x 30	1	40.520
50	O-Ring 3,3 x 2,4	1	12.136
51	Führungsteil Steuerstößel	1	15.009 1
52	O-Ring 13 x 2,6	1	15.017
53	O-Ring 14 x 2	1	43.445
54	Parbaks 4 mm	2	12.136 2
55	Stützscheibe	2	15.015 1
56	Edelstahlfeder	1	15.016
57	Steuerstößel lang	1	15.010 2
58	Parbaks 7 mm	1	15.013
59	Stopfen M10x1 (durchgebohrt)	1	13.385 1
60	Gehäuse Elektroschalter	1	15.204
61	Gummimanschette	1	15.202
62	Sechskant-Mutter M 4	2	12.138
63	Überwurfmutter PG 11	1	15.203
64	Kabel 2 x 1,5 mm ²	1	49.023
65	Blechschrabe 2,8 x 16	6	15.024
66	Deckel Elektroschalter	1	15.201
67	O-Ring 44 x 2,5	1	15.023
68	Mikroschalter	1	15.018
69	Zylinderschraube M 4 x 22	2	15.025
70	Steuerkolben kpl. m. Handrad		44.532 1
71	Rep.-Satz Druckschaltermechanik		15.009 3
72	Druckschalter kpl. ohne Mechanik		49.054
73	Ventilgehäuse kpl. für K1152 TS		49.052 1
74	Rep.-Satz Unloaderventil		49.055

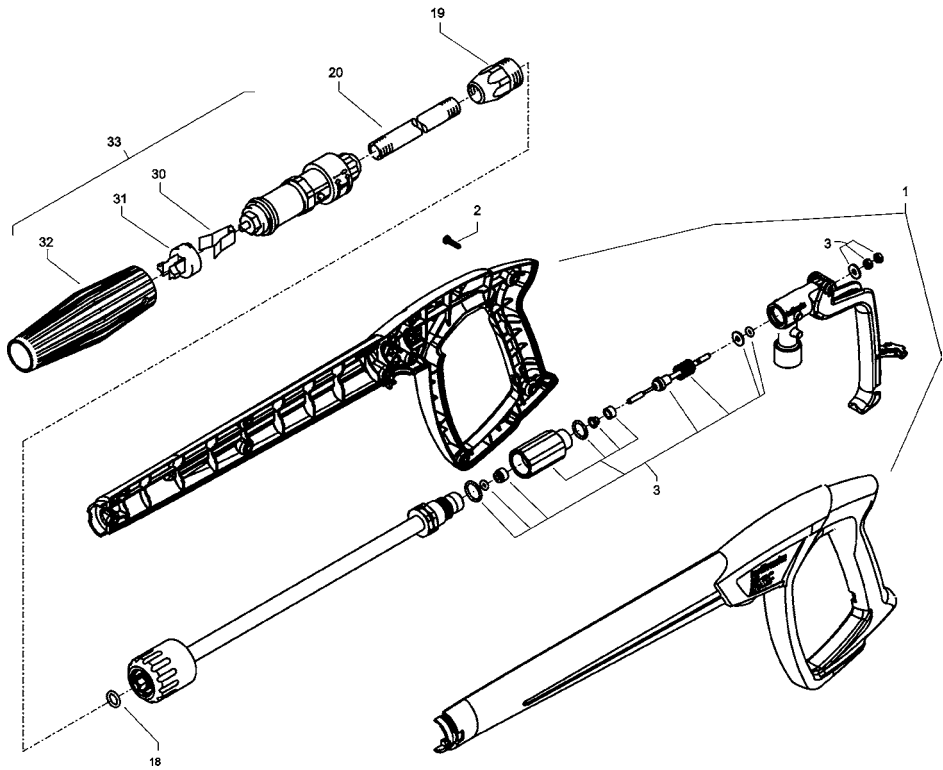
36 Onderdelenlijst



Kränzle 1152 TS - Ventielhuis

Pos.	Benaming	Stuks	Best-nr.
1	Ventilgehäuse	1	49.020
2	Ventilstopfen	5	41.011
3	Ventilstopfen mit R1/4" IG	1	41.011 1
4	Ventile (rot)	6	41.612
5	Dichtstopfen M 8 x 1	3	13.158
6	Dichtstopfen M 10 x 1	1	43.043
7	O-Ring 12 x 2	12	15.005 1
8	O-Ring 11 x 1,5	1	12.256
9	Edelstahlsitz	1	14.118
10	Sicheringsring	1	12.258
11.1	Edelstahlkugel 10,0 mm	1	12.122
12	Aluminium - Dichtring	1	13.275
27	Stützring	3	41.618
28	Manschette 14 x 24 x 5/2,5	3	41.613
28.1	Gewebe-Manschette 14 x 24 x 5/2,5	3	41.613 1
29	Backring 14 x 24	6	41.614
30	O-Ring 24 x 2	3	49.024
31	Leckagering	3	49.022
33	Zwischenring mit Abstützung	3	43.055
34	Rückschlagfeder	1	14.120 1
35	Ausgangsteil ST30 M22x1,5	1	40.522 2
36	Verschlussstopfen	1	13.181
37	Verschlusschraube M10x1	2	13.385
38	O-Ring 6x1,5	2	13.386
39	Saugzapfen Schlauchanschluss	1	13.236
40	Edelstahlkugel 5,5 mm	1	13.238
41	Edelstahlfeder	1	13.239
42	Innensechskantschr. M 8 x 25 - A2	2	40.053
43	Innensechskantschr. M 8 x 45 - A2	2	41.017
44	Dichtring Kupfer	1	14.149
45	Sauganschluss	1	41.016
46	Wasserfilter	1	41.046 2
48	Gummi Dichtring	1	41.047 1
49	Steckkupplung	1	41.047 2
50	O-Ring	1	41.047 3
52	O-Ring 18 x 2	1	40.016
60	Reparatur-Satz Ventile		41.648
61	Reparatur-Satz Manschetten		49.053
62	Rep.-Satz Rückschlagventil		44.566

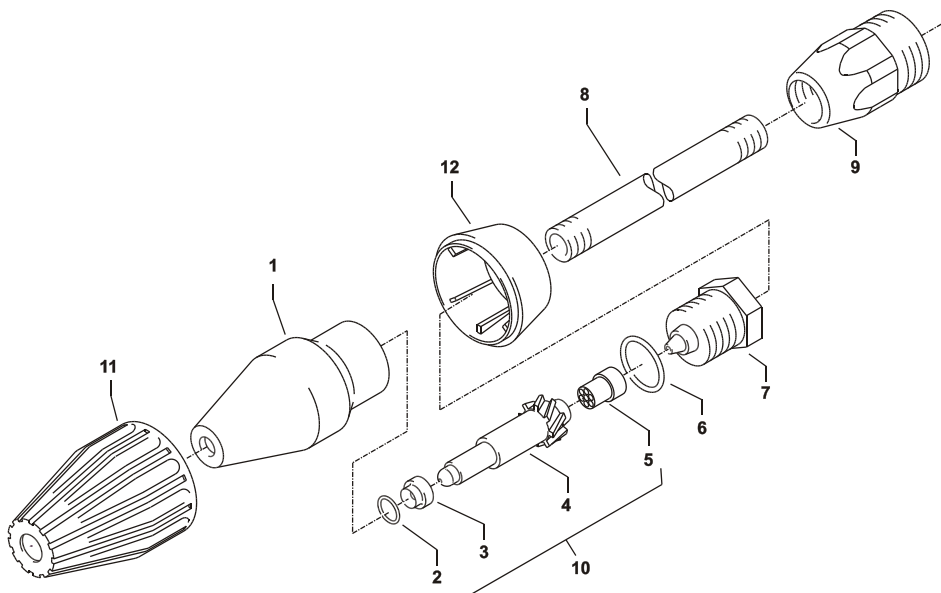
38 Onderdelenlijst



Kränzle 1152 TS - Pistol en Vario-Jet-lans**39**

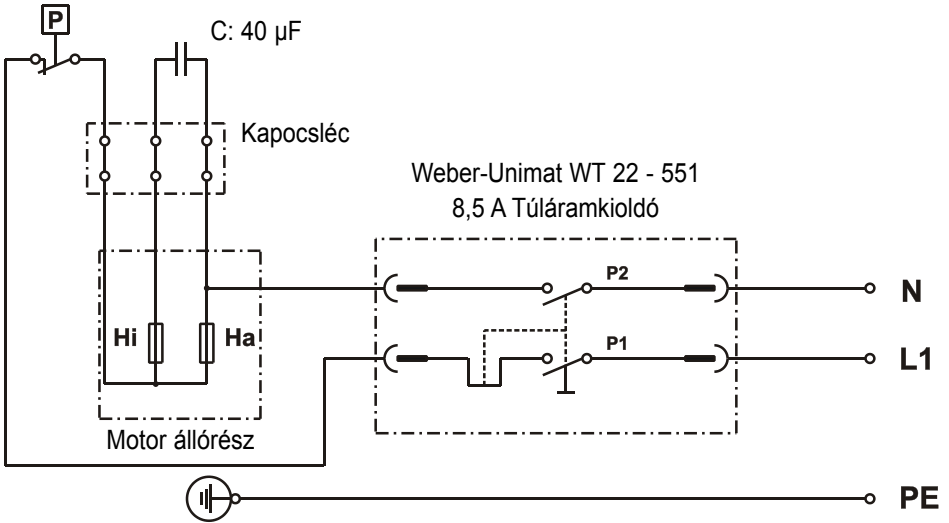
Pos.	Benaming	Stuks	Best-nr.
1	Pistolenschale rechts + links	1	12.450
2	Schraube 3,5 x 14	10	44.525
3	Reparatursatz M2000		12.454
18	O-Ring 9,3 x 2,4	1	13.273
19	ST 30-Nippel M 22 x 1,5 AG / M 12 x 1	1	13.363
20	Rohr 500 lang, bds. M12 x 1	1	41.527 1
30	Klemmstück	1	41.155 2
31	Halterung für Klemmstück	1	41.155 4
32	Kunststoffhülle	1	41.155 1
33	Vario-Jet 042	1	41.155 6
M2000-Pistole kpl.			12.480
Lanze kpl. mit Vario-Jet 042			41.156 8-042

40 Pistool 'Midi' met lans Kränzle 1152 TS



Pos.	Benaming	Stuks	Best-nr.
1	Sprühkörper	1	41.520
2	O-Ring 6,86 x 1,78	1	41.521
3	Düsensitz	1	41.522
4	Düse 042	1	41.523-042
5	Stabilisator	1	41.524
6	O-Ring 16 x 2	1	40.016 1
7	Sprühstopfen	1	41.526
8	Rohr 500 mm 2x M 12 x 1	1	41.527 1
9	ST 30-Nippel M 22 x 1,5 / M 12 x 1 ISK	1	13.363
11	Kappe vorn für Schmutzkiller	1	41.528 1
12	Kappe hinten für Schmutzkiller 042	1	41.540 2
Rep.-Satz Schmutzkiller 042			41.096 5
bestehend aus je 1x 2; 3; 4; 5			
Schmutzkiller 042 kpl. mit Lanze			41.570-042

Schakelschema Kränzle 1152 TS



Service rapport voor hogedrukreiniger

Industriële hogedrukreinigers moeten alle 12 maanden door een vakkundige gecontroleerd worden! Controlebericht van de jaarlijkse arbeidsveiligheidscontrole (UVV) volgens de richtlijnen voor vloeistofstralers. (Dit controlebericht dient als bewijs voor de herhalingscontrole en moet goed opbewaard worden) Kränzle--Testzegels: Best.-Nr.: UVV200106

Eigenaar: Typ:
 Adres: Serienummer.:
 Reparatie opdrachtnr.:

Keuringsomvang	I.O.	ja	nee	gerepareerd
Typeplaat (aanwezig)				
Gebruiksaanwijzing (aanwezig)				
Beschermingsommanteling-, installatie				
Drukleiding (Dichtheid)				
Manometer (Funktien)				
Vlotterventiel (Dichtheid)				
Sputpistool (Kentekening)				
HD-Slang / implementatie (beschadiging), Kentekening)				
Veiligheidsventiel opent bij 10%/20% overschr. van de werkdruk				
Netkabel (beschadiging)				
Beschermingsleiding/aangesloten				
Aan-/uit schakelaar				
Gebruikte chemiestoffen				
Vrijgegeven chemiestoffen				

Controlegegevens	Vastgestelde waarde	Ingesteld op
Hogedruksproeier		
Bedrijfsdrukbar		
Uitschakeldruk.....bar		
Weerstand beschermingsleiding niet overschreden/ waarde:		
Isolatie		
Afleidingsstroom		
Uitschakelpistool vergrendeld		

Testresultaat (aankruisen)

- Het apparaat wird volgens de richtlijnen voor vloeistofstralers gecontroleerd. De gevonden storingen werden gerepareerd zodat de werkveiligheid bevestigd wordt.
- Het apparaat wird volgens de richtlijnen voor vloeistofstralers gecontroleerd. De werkveiligheid is eerst na reparatie van de vastgestelde storingen resp. vervanging van de defecte onderdelen weer gewaarborgd.

De volgende herhalingscontrole volgens de richtlijnen voor vloeistofsproeiers moet op zijn laatst doorgevoerd zijn op: Maand Jaar.....

Plaats, Datum..... Handtekening.....

Service rapport voor hogedrukreiniger

Industriële hogedrukreinigers moeten alle 12 maanden door een vakkundige gecontroleerd worden! Controlebericht van de jaarlijkse arbeidsveiligheidscontrole (UVV) volgens de richtlijnen voor vloeistofstralers. (Dit controlebericht dient als bewijs voor de herhalingscontrole en moet goed opbewaard worden) Kränzle--Testzegels: Best.-Nr.: UVV200106

Eigenaar: Typ:
 Adres: Serienummer.:
 Reparatie opdrachtnr.:

Keuringsomvang	I.O.	ja	nee	gerepareerd
Typeplaat (aanwezig)				
Gebruiksaanwijzing (aanwezig)				
Beschermingsommanteling-, installatie				
Drukleiding (Dichtheid)				
Manometer (Funktio)				
Vlotterventiel (Dichtheid)				
Spuitpistool (Kentekening)				
HD-Slang / implementatie (beschadiging), Kentekening)				
Veiligheidsventiel opent bij 10%/20% overschr. van de werkdruk				
Netkabel (beschadiging)				
Beschermingsleiding/aangesloten				
Aan-/uit schakelaar				
Gebruikte chemiëstoffen				
Vrijgegeven chemiëstoffen				

Controlegegevens	Vastgestelde waarde	Ingesteld op
Hogedruksproeier		
Bedrijfsdrukbar		
Uitschakeldruk.....bar		
Weerstand beschermingsleiding niet overschreden/ waarde:		
Isolatie		
Afleidingsstroom		
Uitschakelpistool vergrendeld		

Testresultaat (aankruisen)

- Het apparaat wird volgens de richtlijnen voor vloeistofstralers gecontroleerd. De gevonden storingen werden gerepareerd zodat de werkveiligheid bevestigd wordt.
- Het apparaat wird volgens de richtlijnen voor vloeistofstralers gecontroleerd. De werkveiligheid is eerst na reparatie van de vastgestelde storingen resp. vervanging van de defecte onderdelen weer gewaarborgd.

De volgende herhalingscontrole volgens de richtlijnen voor vloeistofsproeiers moet op zijn laatst doorgevoerd zijn op: Maand Jaar.....

Plaats, Datum..... Handtekening.....



**I. Kränzle GmbH
Elpke 97
D - 33605 Bielefeld**

Technische veranderingen voorbehouden. Bestelnr.: 30.795 4

Reprint only allowed with the authorisation of Kränzle.

As date of 08.09.2015

■ Made
■ in
■ Germany