

Hogedrukreinigers



quadro 11/140 TST
11 l/min / 140 bar

quadro 12/150 TST
12 l/min / 150 bar

quadro 9/170 TST
9 l/min / 170 bar

Gebruiksaanwijzing
Vóór het in gebruik nemen
de veiligheidsvoorschriften
lezen en in acht nemen

Technische gegevens

Technische gegevens	quadro 9/170 TST	quadro 11/140 TST	quadro 12/150 TST
Werkdruk traploos regelbaar	10 - 170 bar	10 - 140 bar	10 - 150 bar
maximum druk	190 bar	155 bar	165 bar
Doorloopcapacit. bij nom.-druk	8,7 l/min	11,0 l/min	12,0 l/min
Sproeiermaat (Vlakke straal)	2503	25045	25045
(Vuulfrees)	030	045	045
Waterinhoud van het reservoir	7 l	7 l	7 l
Max. toevoertemp. in het reservoir	60 °C	60 °C	60 °C
Max. temp. bij directaanzuiging	60 °C	60 °C	60 °C
Directe aanzuighoogte	2,5 m	2,5 m	2,5 m
Slangtrommel	ja	ja	ja
Hogedrukslang	15 m	15 m	15 m
Electr. aansluitspanning	230 V/50 Hz 14 A	230 V/50 Hz 14 A	400 V/50 Hz 7 A
Motortoerental	1400 U/min	1400 U/min	1400 U/min
Aansluiting opname afgave	P1: 3,1 kW P2: 2,3 kW	P1: 3,1 kW P2: 2,3 kW	P1: 3,1 kW P2: 2,5 kW
Gewicht, incl. access. met leeg reservoir	45 kg	45 kg	45 kg
Afmetingen met gemonteerde handgreep LxBxH in mm	590 x 360 x 850	590 x 360 x 850	590 x 360 x 850
Geluidsniveau volg. DIN 45 635 (m.b.t. de werkplek)	74 dB	74 dB	74 dB
met Vuulfrees	80 dB	80 dB	80 dB
Terugstootkracht lans	ca. 20 N	ca. 20 N	ca. 20 N

Toegestane afwijkingen van de gegevens ± 5 % volgens VDMA 24411

*1 Minimum hoeveelheid water die toegevoerd moet worden aan het apparaat (2-8 bar voordruk)

*2 Directaanzuiging is door het omgaan van de vlotterkast mogelijk (Zie pagina 13)

Beschrijving

Geachte klant

Wij danken u voor de aankoop en feliciteren u van harte met uw nieuwe hogedrukreiniger met geïntegreerd vlotterreservoir.

Om het gebruik van het apparaat voor u te vereenvoudigen, geven wij op de volgende pagina's hierover nadere uitleg.

Dit apparaat helpt u professioneel bij al Uw reinigingswerkzaamheden, b.v.

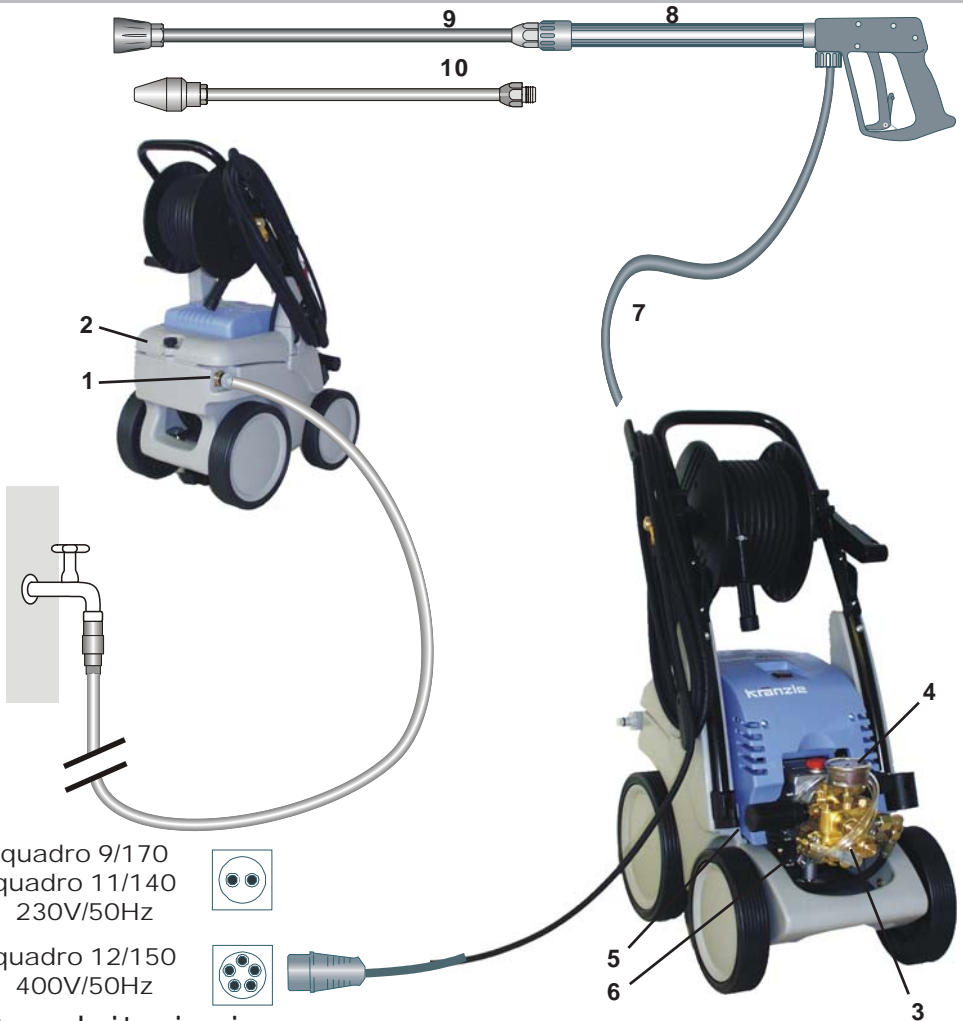
- Gevels
- Trottoirtegels
- Terrassen
- Sllerlei voertuigen
- Stallen
- Machines etc.
- Reservoirs
- Rioleringen

Inhoudsopgave

Pagina

Technische gegevens	2
Aansluitprincipe en functionele bouwdelen	4
Watersysteem	5
Reinigings-en onderhoudsmiddelensysteem	5
Spuittlans met spuitpistool	5
Hogedrukslang en spuitgedeelte	6
Drukregelaar - veiligheidsklep	6
Totaalstop systeem	7
Opstellingsplaats	7
Electrische aansluiting	8
Parkeerrem	9
Korte gebruiksaanwijzing	9
Dit heeft u gekocht	10
In gebruik nemen	11
Buiten aanzuigen	13
Aanzuigen van reinigingsmiddelen	14
Buiten gebruik stellen / Vorstbeveiliging	14
Veiligheidsvoorschriften „Verboden!“	15
Combinatiemogelijkheden	18
Kleine reparaties	20
Lijst met reserveonderdelen	22
Schakelschema	45
Algemene voorschriften / Olie verversen / Garantie	46
EU-verklaring van conformiteit	47
Service rapport	48

Beschrijving



Aansluitprincipe

De KRÄNZLE quadro 9/170; 11/140 en 12/150 - Hogedrukreinigers zijn mobiele machines met slangtrommel en 15 m industrieslang.

Het aansluitprincipe is op dit schema duidelijk gemaakt.

Functionele bouwdelen

- | | |
|--|---|
| 1 Aansluiting voor watertoevoer met filter | 6 Reinigingsmiddelventiel |
| 2 Deksel vlotterreservoir | 7 Hogedrukslang |
| 3 Hogedrukpomp | 8 Spuitpistool |
| 4 Manometer gevuld met glycerine | 9 Verwisselbare spuitlans met vlakstraal-sproeier en sproeikopbescherming |
| 5 Drukregelaar-veiligheidsklep | 10 Verwisselbare spuitlans met Vuilfrees |

Beschrijving

Watersysteem

Het water moet onder druk (2-8 bar voordruk) in de hogedrukreiniger geleid worden. Een vlotterventiel regelt de watertoevoer. Daarna wordt het water door de hogedrukpomp uit het vlotterreservoir gezogen en met de ingestelde druk in de beschermde straalpijp geleid. De sproeikop aan de straalpijp vormt dan de hogedrukstraal.

Reinigings- en onderhoudsmiddelensysteem

De hogedrukpomp kan tegelijkertijd een reinigungs- of onderhoudsmiddel aanzuigen en dit in de hogedrukstraal opnemen. Het bijgevoegde middel wordt daarbij door de pomp aangezuigd en met de ingestelde druk verdeeld.

Steek de reinigungs-middelslang in het voorraads-reservoir en open daarna het reinigungs-middelventiel (6). Het reinigungs-middel moet neutrale ph-waarde 7-9 hebben

Het reinigungs-middel komt samen met de hogedrukstraal uit de sproeikop.



6



Open het doseringsventiel enkel wanneer de chemische zeef in de vloeistof steekt. Aangezogen lucht veroorzaakt schade aan de pompdichtingen!!!

De gebruiker dient zich te houden aan de volgens de milieuwetgeving geldende voorschriften.

Spuitlans met spuitpistool

De machine werkt alleen wanneer de hendel van het spuitpistool ingedrukt wordt.

Door de hendel te bedienen wordt het spuitpistool geopend. De vloeistof stroomt dan naar de sproeier. De druk loopt op en bereikt snel de ingestelde werkdruk. Om het systeem te ontluchten het pistool meerdere malen achter elkaar openen en sluiten. Als de hendel wordt losgelaten wordt het pistool gesloten en er treedt geen vloeistof meer uit de lans, de manometer moet op 0 staan.

Door de drukstoot bij het sluiten van het pistool wordt de drukregelventiel (tevens veiligheidsventiel) geopend. De pomp blijft ingeschakeld en laat de vloeistof met verlaagde druk circuleren. Door de handel van het pistool weer te openen wordt de veiligheidsventiel weer gesloten en wordt het water weer onder de ingestelde druk naar de spuitlans gevoerd.



Het spuitpistool is een veiligheidsvoorziening. Reparaties hieraan mogen alleen door deskundigen worden uitgevoerd. Gebruik bij vervanging alleen door de fabricant goedgekeurde onderdelen.

Beschrijving

Hogedrukslang en spuitpistool

De hogedrukslang en het spuitpistool worden standaard bij het apparaat geleverd en zijn vervaardigd van hoogwaardig materiaal, afgestemd op de machine en voorzien van een keurmerk.



Bij het verwisselen van onderdelen mogen alleen door de fabrikant goedgekeurde onderdelen worden gebruikt. Hogedrukslangen en spuitpistolen dienen drukdicht te worden aangesloten. Rijdt niet over de hogedrukleiding, trek de leiding niet te ver uit en vermijd een verdraaien. Trek de hogedrukslang niet over scherpe kanten. De slangleidingen zijn slijtageonderdelen. De fabrikant geeft enkel garantie op fabricatiefouten, niet op beschadigingen van buiten.

Hogedrukslangleidingen en spuitinrichtingen mogen niet gerepareerd worden, deze moeten door een nieuwe slang resp. een nieuwe spuitinrichting vervangen worden.

Drukregelventiel / veiligheidsventiel

Het drukregelventiel/veiligheidsventiel beschermt de machine tegen ontoelaatbare overdruk en is zo gemaakt dat hij niet hoger kan worden ingesteld dan de toegestane werkdruk. De moer van de stelschroef is met lak verzegeld.



Door middel van de draaiknop kunnen de druk en het verbruik traploos ingesteld worden.

Vervanging, reparaties, afstelling en verzegeling mogen alleen door deskundigen verricht worden.



Let erop dat alle verbindingen drukdicht zijn. Een lek aan het pistool, de hogedrukslang of aan de slangtrommel moet onmiddellijk gerepareerd worden. Een lek zorgt voor snellere slijtage en storingen bij vertraagde motoruitschakeling.

Gebruikervoorwaarden:

De gebruiker moet ervoor zorgen dat voor ingebruikname van de vloeistofspuit alle veiligheidsrelevante delen gecontroleerd worden (b.v. veiligheidsventielen, hogedrukslang, elektrische leidingen, spuitinrichting etc.).





Met totaalstop-systeem

De Kränzle Quadro 9/170 TS, 11/140 TS en 12/150 TS hogedrukreinigers zijn met een totaalstopsysteem uitgerust.

Wanneer de hoofdschakelaar ingeschakeld is wordt bij opening van het afsluipstool via een drukschakelaar de motor gestart, de pomp bereikt snel de ingestelde werkdruk. Bij het sluiten van het pistool wordt de motor onmiddellijk uitgeschakeld.



Vervangings en controlewerkzaamheden mogen alleen door deskundigen uitgevoerd worden. De machine mag dan niet op het stroomnet aangesloten zijn, d.w.z. dat de stekker uit het stopcontact genomen moet worden.

Opstellingsplaats



De machine mag niet gebruikt worden in ruimten waar gevaar voor brand en explosies heerst of in plassen gezet worden. Het apparaat mag niet onder water gebruikt worden. Het apparaat mag niet in de sproeiveel van de hogedrukstraal staan.

Let op !



Zuig nooit vloeistoffen aan die oplosmiddelen bevatten, zoals verfverdunder, benzine, olie e.d. Let op de aanwijzingen van de fabricant van de chemicaliën. De pakkingen in het apparaat zijn niet bestand tegen oplosmiddelen! Bovendien is de spuitnevel van oplosmiddelen zeer brandbaar, explosief en giftig.

Let op !



Bij gebruik met water van 60 °C treden verhoogde temperaturen op. Raak het apparaat niet aan zonder zeschermhandschoenen!

Beschrijving

quadro 9/170
quadro 11/140
230V/50Hz



quadro 12/150
400V/50Hz



Electrische aansluiting

De machine wordt geleverd met aansluitkabel en stekker.

De stekker moet in een volgens de voorschriften geïnstalleerd geaard stopcontact met aardlekschakelaar (30 mA) gestoken worden. Dit contact moet beveiligd zijn door middel van een 16 A zekering (vertraagd).

KRÄNZLE quadro 9/170 TST, 11/140 TST = 230 Volt / 50 Hz

KRÄNZLE quadro 12/150 TST = 400 Volt / 50 Hz

(draairichting niet van belang)

Een eventuele verlengkabel moet voorzien zijn van een deugdelijke randaarde aansluiting. De leidingen moeten tenminste een doorsnee van 1,5 mm² hebben. De aansluitingen moeten spatwaterdicht zijn en mogen niet op een natte vloer liggen.

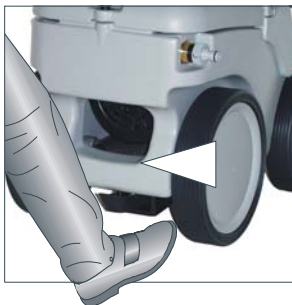
LET OP !

Te lange verlengkabels veroorzaken spanningsverlies en zodoende storingen en startproblemen. Vanaf een lengte van 10m moet het verlengkabel een minimumdoorsnee van 2,5mm² hebben.

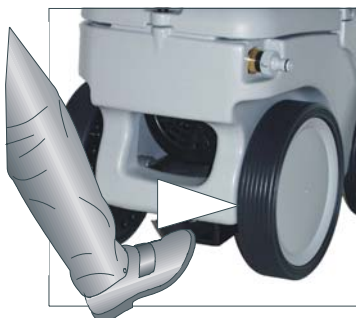
Bij gebruik van een kabelhaspel moet de kabel altijd geheel afgerold worden.



Parkeerrem



Rem los



Rem vast

Korte gebruiksaanwijzing:

1. Hogedrukslang met spuitpistool verbinden.
2. Water aansluiten.
3. Apparaat op het net aansluiten (Zie pagina 8).
4. Apparaat inschakelen, openen van het pistool en het wasproces starten.
5. Na het beëindigen van de wasbeurt met de hoofdschakelaar het apparaat uitzetten en door openen van het pistool de druk in de hogedrukslang laten ontsnappen.

Hierna kan de hogedrukslang opgerold worden.

- Gebruik uitsluitend schoon water ! - Tegen vorst beveiligen !

LET OP !

Neem de voorschriften van de plaatselijke drinkwatervoorzieningsbedrijven in acht.

Dankzij het vlotterreservoir kan het apparaat aan iedere drinkwaterleiding worden aangesloten.

Dit heeft u gekocht:



1. Vuilfrees

Sproeilans met sproeikopbeveiliging en hogedruksproeier, vlakke straal 25°



2. Spuitpistool PICO met geïsoleerd handgreep en schroefkoppeling

3. KRÄNZLE - Hogedrukreiniger quadro 9/170, 11/140 en 12/150 TST met slangtrommel en 15 m hogedrukslang met stalen tussenlaag DN 6



4. Gebruiksaanwijzing



5. Hogedrukslang 15 m DN 6 op slangtrommel

6. Inklapbare zwengel voor de slangtrommel (filter reeds gemonteerd)

7. Steekkoppeling watertoevoer en filter (filter reeds gemonteerd)



In gebruik nemen



Om de hogedrukreiniger in de rijpositie te zetten

- 1) **drukt u met de voet tegen de kantelbeugel en**
- 2) **trekt u gelijktijdig het apparaat naar u toe.**

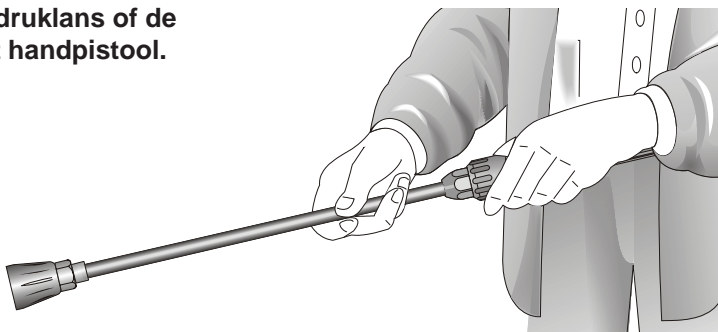
1. Oliepeil controleren

De olie moet in het kijkglas zichtbaar zijn

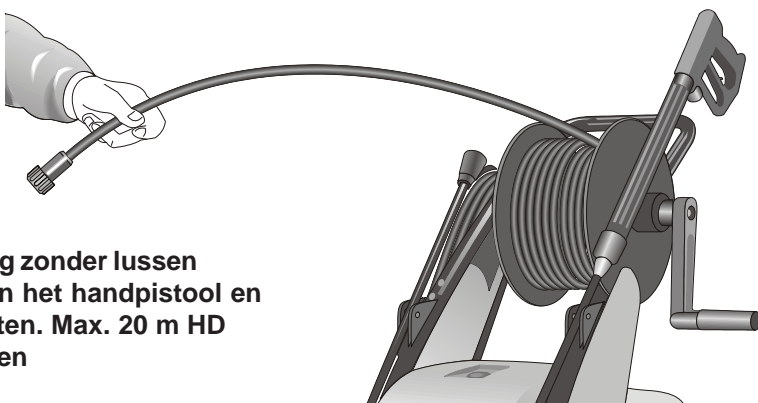


In gebruik nemen

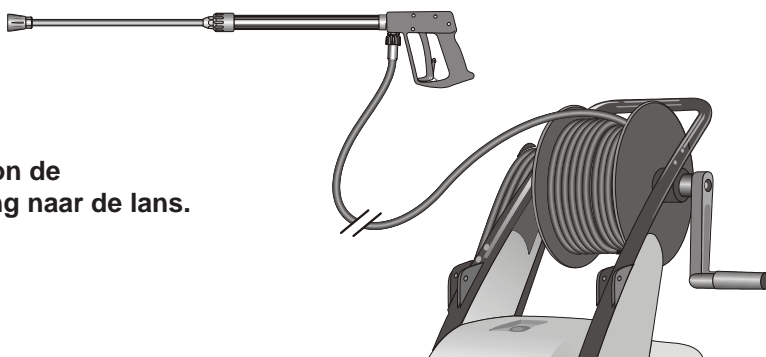
- 2. Verbind de hogedrukslans of de Vuilfrees met het handpistool.**



- 3. Hogedrukslang zonder lussen afrollen en aan het handpistool en pomp aansluiten. Max. 20 m HD slang gebruiken**



- 4. Verbinding van de hogedrukslang naar de lans.**



In gebruik nemen

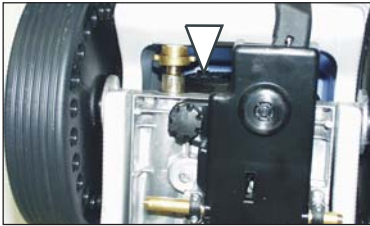
5. Het apparaat moet aan de waterleiding met koud of maximaal 60°C warm water aangesloten worden (zie pagina 2). De doorsnee van de slang moet minstens 3/4" = 16 mm zijn (binnenmaat). Het zeefje nr 1. moet altijd schoon zijn. Controleer steeds vóór gebruik of het zeefje schoon is!



LET OP !



Bij gebruik met heet water van 60 °C treden verhoogde temperaturen op. Raak de pompkop niet aan zonder veiligheidshandschoenen!



Onderkant van het apparaat

Wanneer voor de hogedrukreiniging water uit een extern reservoir aangezuigd moet worden, moet de verbindingsslang tussen de hogedrukpomp en het vlotterreservoir losgeschroefd en de aan-zuigslang



Achterwand van het apparaat

middels een dubbele nippel 3/4" (Bestelnr.: 46.004) met de verbindingsslang verbonden worden.

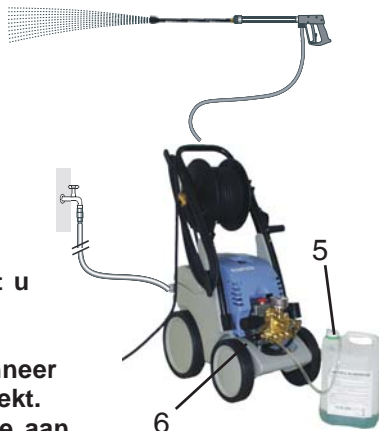
Let erop dat u zuiver water gebruikt, Wij adviseren u het gebruik van de Kränzle aanzuigslang met aanzuigfilter. (Bestelnr.:15.038 3)

Maximale aanzuighoogte 2,5 m. Maximale aanzuigtemperatuur 60 °C.
Zie technische gegevens pagina. 2

Buiten gebruik stellen

Aanzuigen van reinigingsmiddelen

Chemische zeef nr. 5 in het reservoir met het reinigingsmiddel steken. Reinigingsmiddel-ventiel (6) opendraaien, dan wordt het reinigingsmiddel aangezogen. Na het sluiten van het reinigingsmiddel-ventiel wordt de chemische toevoer automatisch gesloten. Het reinigingsmiddel in laten werken en daarna afsproeien. (zie ook pagina 5).



Neem de voorschriften van de chemicaliënproducent (bv. veiligheidsuitrusting) in acht en houdt u aan de milieuvoorschriften m.b.t. verontreinigd water.



Open het doseringsventiel enkel wanneer de chemische zeef in de vloeistof steekt. Aangezogen lucht veroorzaakt schade aan de pompdichtingen!!!

Schade die door aangezogen lucht aan de pomp ontstaat valt niet onder de garantie.

Buiten gebruik stellen:

- 1. Zet het apparaat uit. Hoofdschakelaar in „O“-stelling**
- 2. Sluit de watertoevoer.**
- 3. Open het spuitpistool even tot de druk eraf is.**
- 4. Vergrendel het pistool.**
- 5. Koppel de waterslang en het spuitpistool af.**
- 6. Haal de stekker uit het stopcontact.**
- 7. Winter: bewaar de pomp in een vorstvrije ruimte.**
- 8. Reinig het waterfilter.**

Vorstbeveiliging

Het apparaat is normaal na gebruik nog voor een deel met water gevuld. Daarom is het noodzakelijk speciale maatregelen te treffen om het apparaat tegen vorst te beveiligen.

- **Maak het apparaat volledig leeg.**

Hiervoor koppelt u het van het waterleidingsnet af, schakel de hoofdschakelaar in en open het pistool. De pomp drukt nu de rest water uit het reservoir en de pomp. Laat het apparaat echter niet langer als één minuut zonder water draaien.

- **Vul het apparaat met antivries.**

Bij langere bedrijfspauze, vooral tijdens de winter, wordt aanbevolen een antivriesmiddel door het apparaat te pompen. Hiervoor vult u de antivries in het reservoir, schakelt u het apparaat in en wacht u tot het middel uit de sproeikop komt.

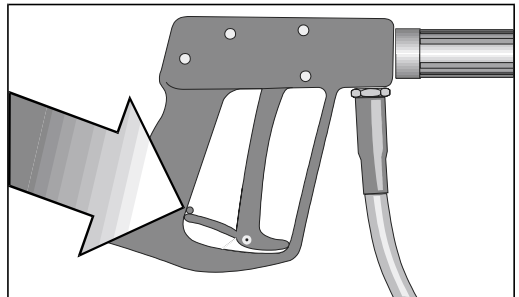
De beste beveiliging tegen vorst is echter nog steeds het apparaat op een vorstvrije plaats op te stellen.

Veiligheidsvoorschriften



Voor reactiekracht zie
aanwijzing pagina 2!

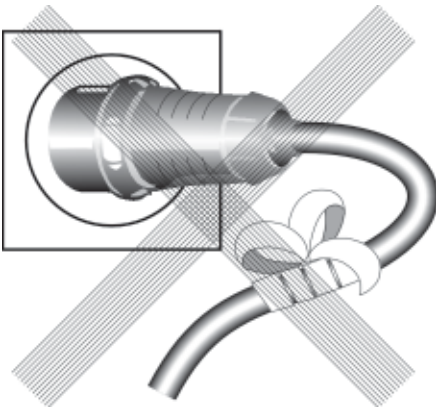
Vergrendel het spuitpistool
na gebruik altijd door de
veiligheidspal om te klappen
om ongewenst gebruik te
voorkomen.



Verboden !



De waterstraal nooit op mens of dier richten.



De kabel niet beschadigen of onvakkundig repareren.



Hogedrukslang niet met vouwen of lussen gebruiken. Slang niet over scherpe kanten trekken.

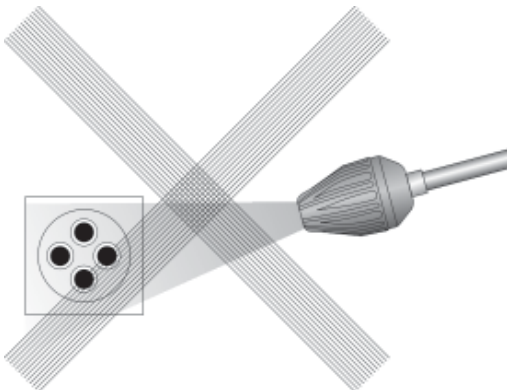
Verboden !



Kinderen mogen niet met hogedrukreinigers werken!

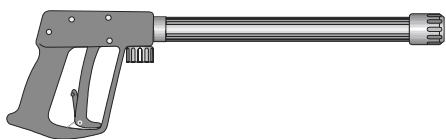


Spuit het apparaat niet onder hoge druk of met een waterstraal af!

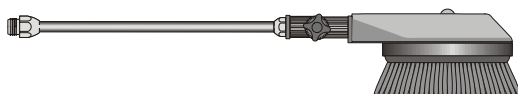


Richt de waterstraal niet op stopcontacten!

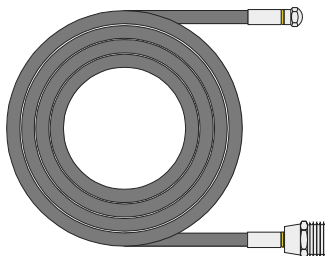
Andere combinatiemogelijkheden... (op aanvraag)



Roterende wasborstel
best.-nr. 41.050 1

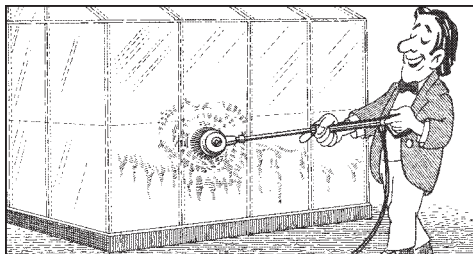


Rioolreinigings slang
10 m - best.-nr. 41.058 1
15 m - best.-nr. 41.058

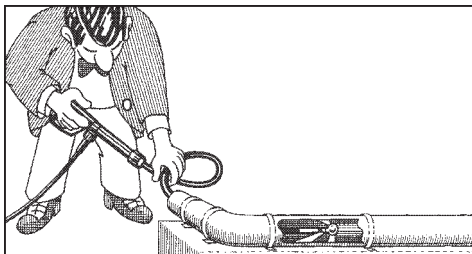


Let bij het gebruik van accessoires op de desbetreffende milieuvorschriften!

... met andere Kränzle-accessoires

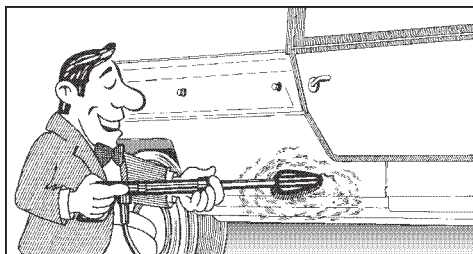


Voor het wassen van auto's, ruiten caravans, boten, etc.
Roterende wasborstel met verlengstuk van 40 cm en ST30 nippel M 22 x 1,5

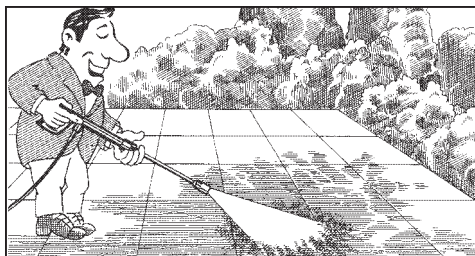


Het reinigen van buizen, rioleringen, afvoeren.

Rioolreinigings slang met KN-sproeier en ST 30 nippel M 22 x 1,5



Reinigen van auto's en alle gladde oppervlakken
Borstel met ST 30 nippel M22 x 1,5

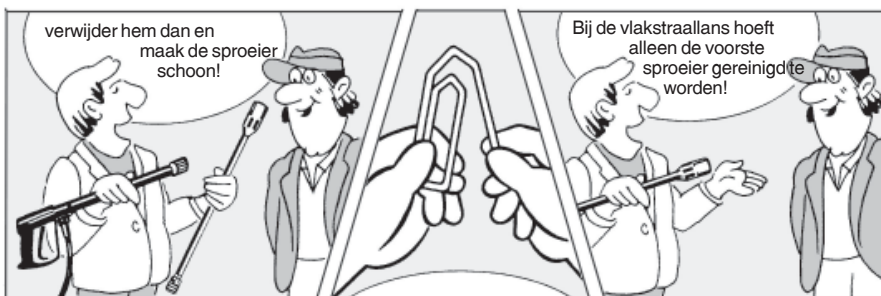


Roterende puntstraal voor extreme vervuiling Turbokiller met verlengstuk van 40 cm en ST 30 nippel M22 x 1,5



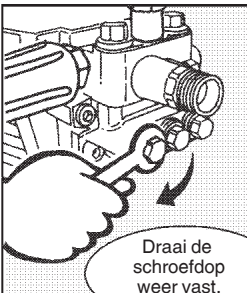
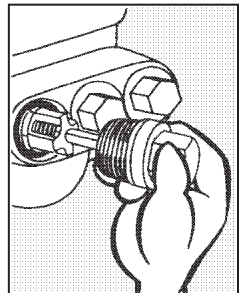
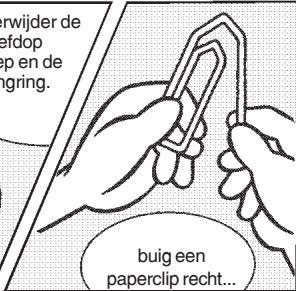
Verstopte sproeier!

- Er komt geen water uit terwijl de manometer de juiste druk aanwijst!

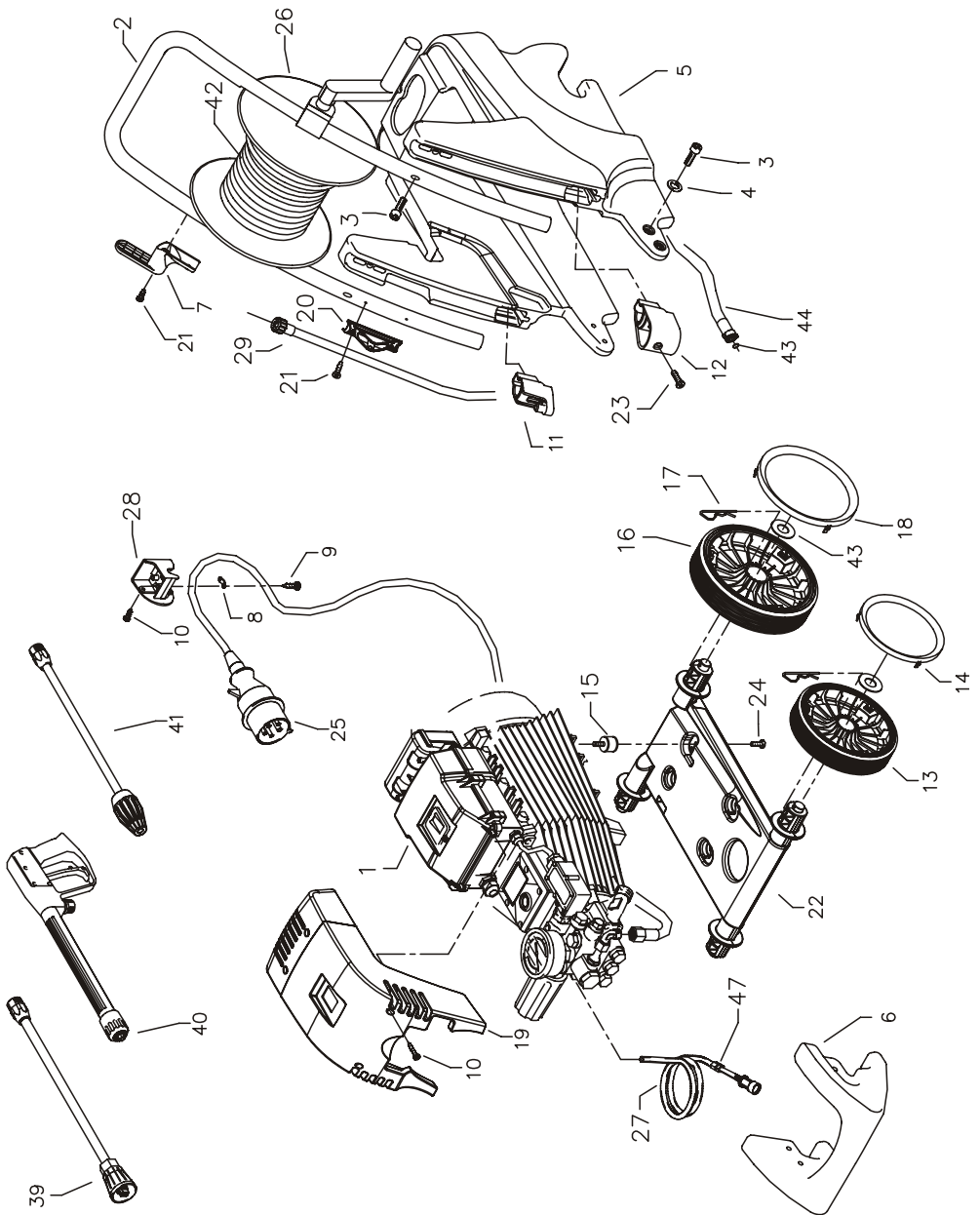


Vastzittende of vervuilde klep!

- Manometer wijst niet de volle druk aan.
- De hogedrukslang trilt.
- Het water komt er stootsgewijs uit.
- Kleppen kunnen vast gaan zitten als het apparaat lange tijd niet gebruikt is.



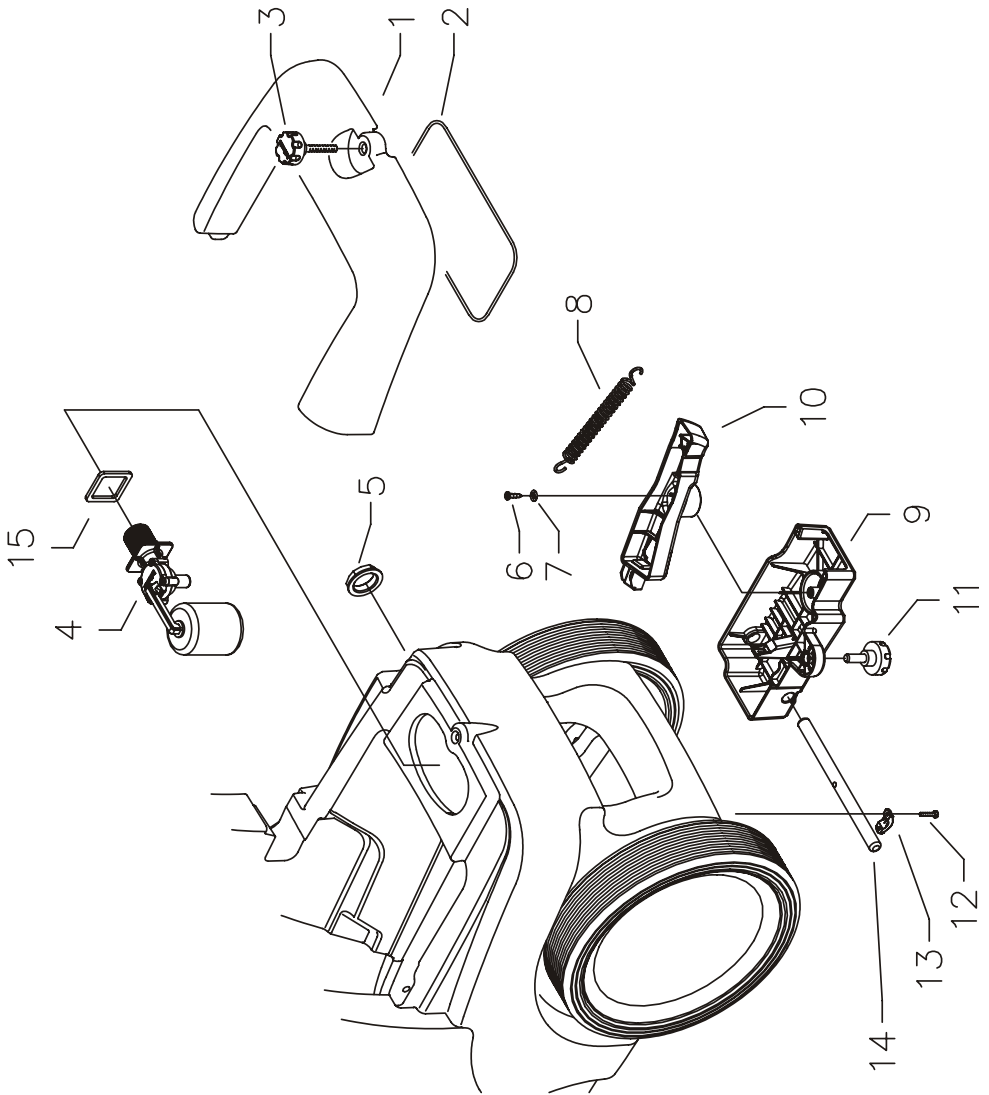
Compleet aggregaat



Lijst met reserveonderdelen KRÄNZLE quadro 9/170 - 11/140 - 12/150 TST
Compleet aggregaat

Pos.	Benaming	Stuks	Best-nr.	Pos.	Benaming	Stuks	Best-nr.
	Pompmotor zonder electra			23	Schraube M6x12	2	43.421
1.1	voor quadro 9/170 TST	1	46.582 1	24	Schraube M6x12	4	44.090 1
1.2	voor quadro 11/140 TST	1	46.582 2	25	Netzanschlußkabel 5,75m	1	41.092
1.3	voor quadro 12/150 TST	1	46.582 3		Wisselstroom (quadro 599 TST)		
	Pompmotor met electra			25.1	Netzanschlußkabel 8m	1	44.036
1.4	voor quadro 9/170 TST	1	46.583 1		Draaistroom (quadro 799 TST)		
1.5	voor quadro 11/140 TST	1	46.583 2	26	Schlauchtrommel kpl.	1	46.581
1.6	voor quadro 12/150 TST	1	46.583 3	27	Chemiesaugschlauch (Gewebe) mit Filter	1	42.621
2	Schubbügel	1	46.504	28	Kabelführung mit Zugentlastung	1	46.506
3	Schraube M6x35 DIN6912	6	46.024	29	Verbindungsschlauch Schlauchtrommel	1	46.537
4	Scheibe 6,4 DIN125	4	50.189	39.1	Lans met vlakke straaIspr. v. 9/170 TST	1	12.392 4
5	Wasserkasten	1	46.510	39.2	Lans met vlakke straaIspr. v. 11/140 TST und 12/150 TST	1	12.392
6	Rammschutz vorn	1	46.511		a.u.b. maat sproeimond aangeven		
7	Kabelaufwicking	1	46.507	40	PICO-pistool met verlenging	1	41.053 1
8	Zugentlastung	1	43.431	41.1	Vuilfrees 030 bij quadro 9/170 TST	1	41.073 8
9	Blechschaube 3,5 x 12	2	40.290	41.2	Vuilfrees 045 bij quadro 11/140 TST en 12/150 TST	1	41.072 5
10	Kunststoffschaube 5,0 x 30	2	41.412	42	Hochdruckschlauch 15 m NW6	1	40.170
11	Lanzenständer	1	46.502	43	O-Ring 13 x 2,6	2	13.272
12	Köchertopf	1	46.503	44	Verbindungsschlauch Wasserkasten	1	46.536
13	Rad d210	2	44.538	47	Rückschlagventil für Chemiesaugschl.	1	44.240
14	Radkappe d210	2	46.011				
15	Gummipuffer 20 x 25	4	46.534				
16	Rad d250	4	46.508				
17	Federstecker	4	40.115 1				
18	Radkappe d250	4	46.509				
19.1	Frontplatte quadro 9/170 TST	1	46.535 1				
19.2	Frontplatte quadro 11/140 TST	1	46.535 2				
19.3	Frontplatte quadro 12/150 TST	1	46.535 3				
20	Lanzenhalter	2	42.610				
21	Blechschaube 3,5x16 DIN7981	8	44.161				
22	Fahrgestell	1	46.501				

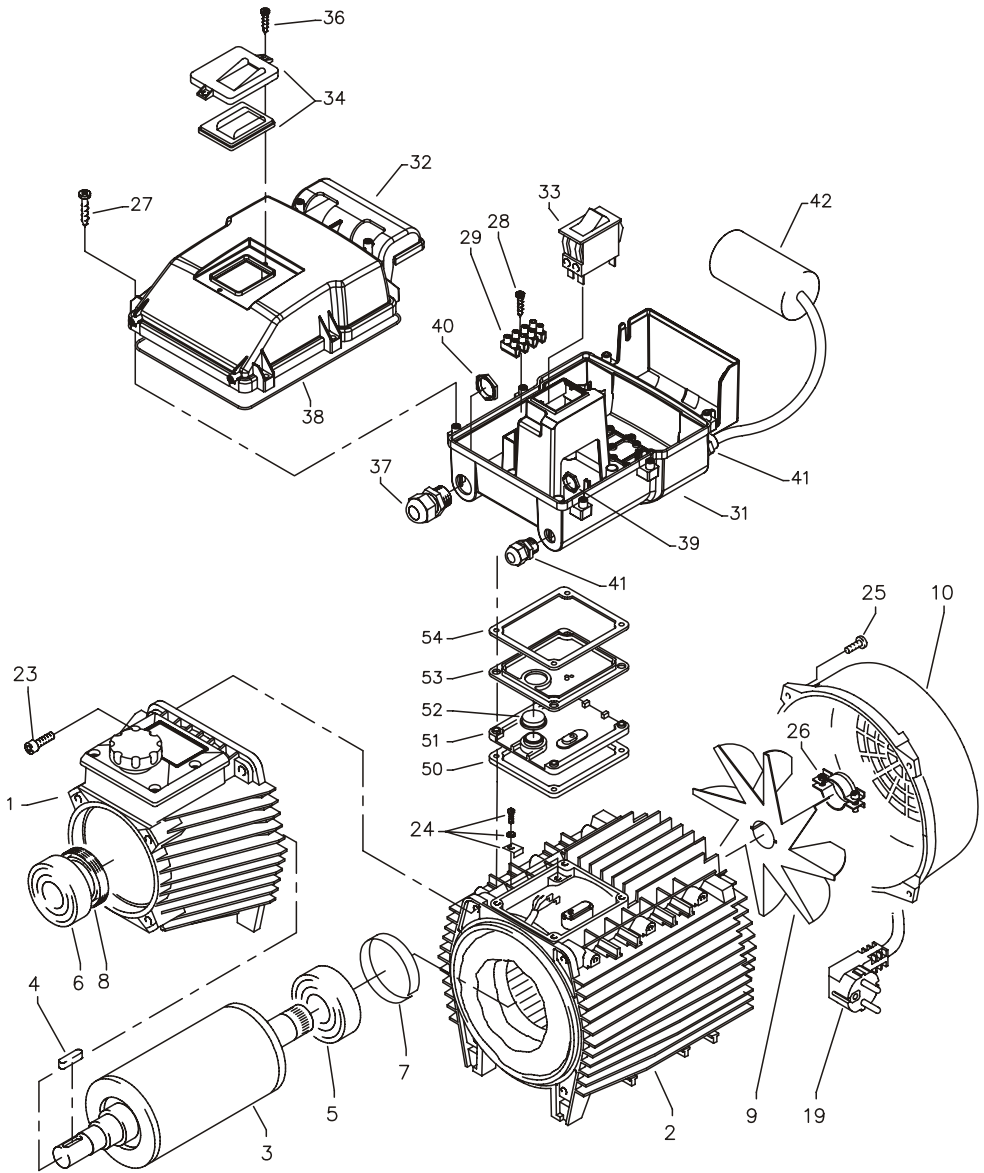
Wateringang en parkeerrem



Lijst met reserveonderdelen KRÄNZLE quadro 9/170 - 11/140 - 12/150 TST
Wateringang en Parkeerrem

Pos.	Benaming	Stuks	Best-nr.
1	Revisionsdeckel	1	46.512
2	Dichtung Revisionsdeckel	1	46.513
3	Sterngriffschraube M6	1	46.031
4	Schwimmerventil	1	46.250 1
5	Mutter R3/4"	1	46.258
6	Kunststoffschraube 5x14	1	43.426
7	Scheibe 5,3 DIN9021	1	50.152
8	Zugfeder	1	46.020
9	Deckel Bremse	1	46.016
10	Hebel Bremse	1	46.505
11	Sternschraube M8	1	50.168
12	Innensechskantschraube M4x10	4	46.002
13	Schelle	2	43.431
14	Bolzen für Bremse	1	46.018
15	Dichtung für Schwimmerventil	1	46.261

Pompmotor

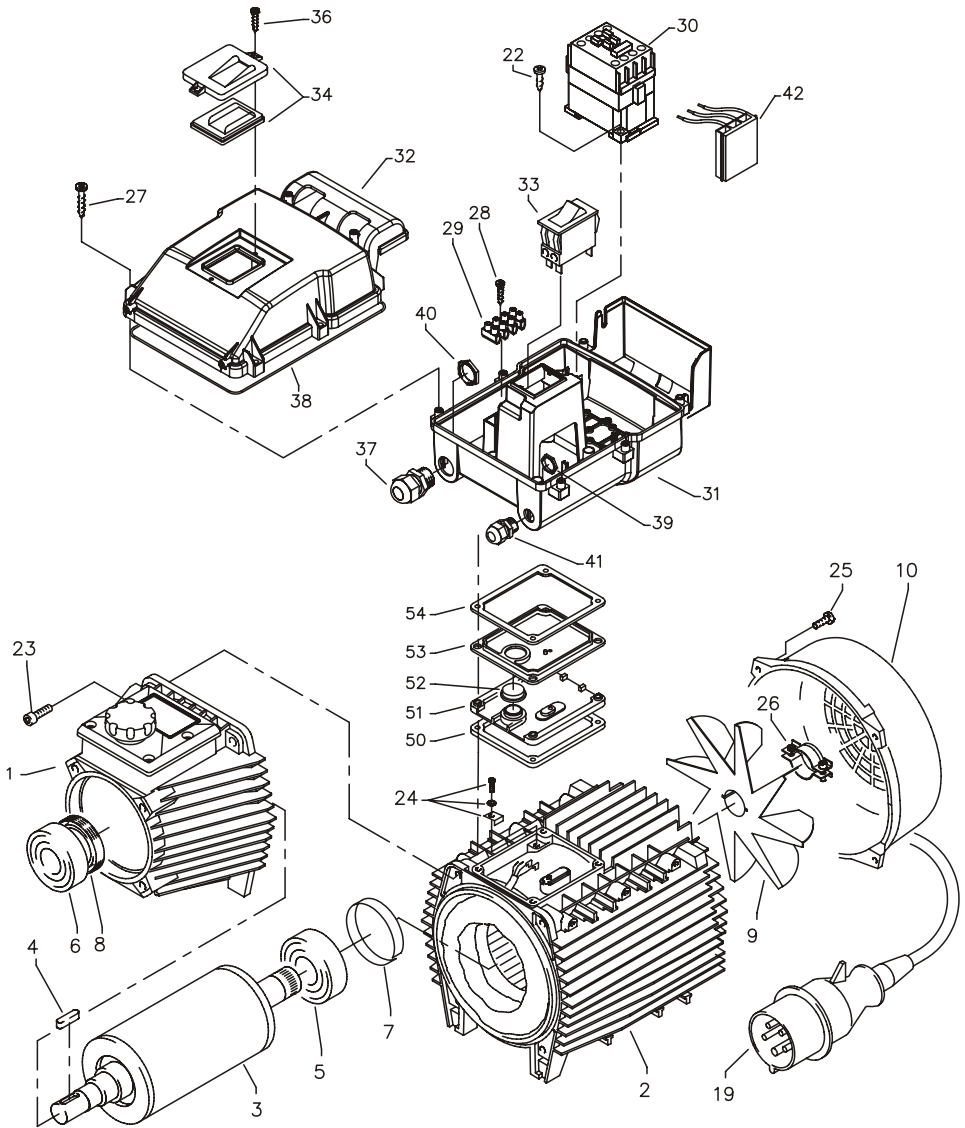


quadro 9/170 - 11/140 TST

Lijst met reserveonderdelen KRÄNZLE quadro 9/170 - 11/140 TST
Pompmotor

Pos.	Benaming	Stuks	Best-nr.
1	Ölgehäuse für AP	1	46.530 1
2	Motorgehäuse mit Stator Wechselstrom	1	46.528
3	Rotor mit Motorwelle Wechselstrom	1	43.316
4	Paßfeder 6 x 6 x 20	1	41.483 1
5	Motor-Lager B-Seite 6205 - 2Z	1	43.317
6	Motor-Lager A-Seite Schulterlager 7304 BEP1		41.027
7	Toleranzhülse	1	43.330 1
8	Öldichtung 25 x 35 x 7	1	41.024
9	Lüfterrad BG 90	1	43.319
10	Lüfterhaube BG 90	1	43.320
19	Kabel mit Stecker	1	41.092
23	Innensechskantschraube M 6 x 30	4	43.037
24	Erdungsschraube kmpl.	1	43.038
25	Schraube M 4 x 12	6	41.489
26	Schelle für Lüfterrad	1	43.454
27	Kunststoffschraube 5,0 x 25	6	41.414 1
28	Kunststoffschraube 3,5 x 20	2	43.415
29	Lüsterklemme 5-pol.	1	43.326 1
31	Schaltkasten Unterteil	1	46.012
32	Schaltkasten Deckel	1	46.013
33	Schalter 14,5 A Amazonas	1	41.111 6
34	Klemmrahmen mit Schalterabdichtung	1	43.453
36	Blechschrabe 3,5 x 16	2	44.161
37	PG 16-Verschraubung	1	41.419 1
38	Dichtung für Schaltkastendeckel	1	42.525
39	Gegenmutter für PG9-Verschraubung	2	41.087 1
40	Gegenmutter für PG16-Verschraubung	1	44.119
41	PG 9 - Verschraubung	2	43.034
42	Kondensator 60µF	1	41.148
50	Gummidichtung für Schalterdistanzstück	1	41.111 3
51	Unterteil für Schalterdistanzstück	1	41.111 1
52	Runddichtung für Schalterdistanzstück	1	41.111 5
53	Oberteil für Schalterdistanzstück	1	41.111 2
54	Flachdichtung für Schalterdistanzstück	1	41.111 4
	Schakelkast compleet Pos. 22 - 64		46.585
	Complete motor zonder		
	schakelaar Pos. 1 - 22		46.586

Pompmotor

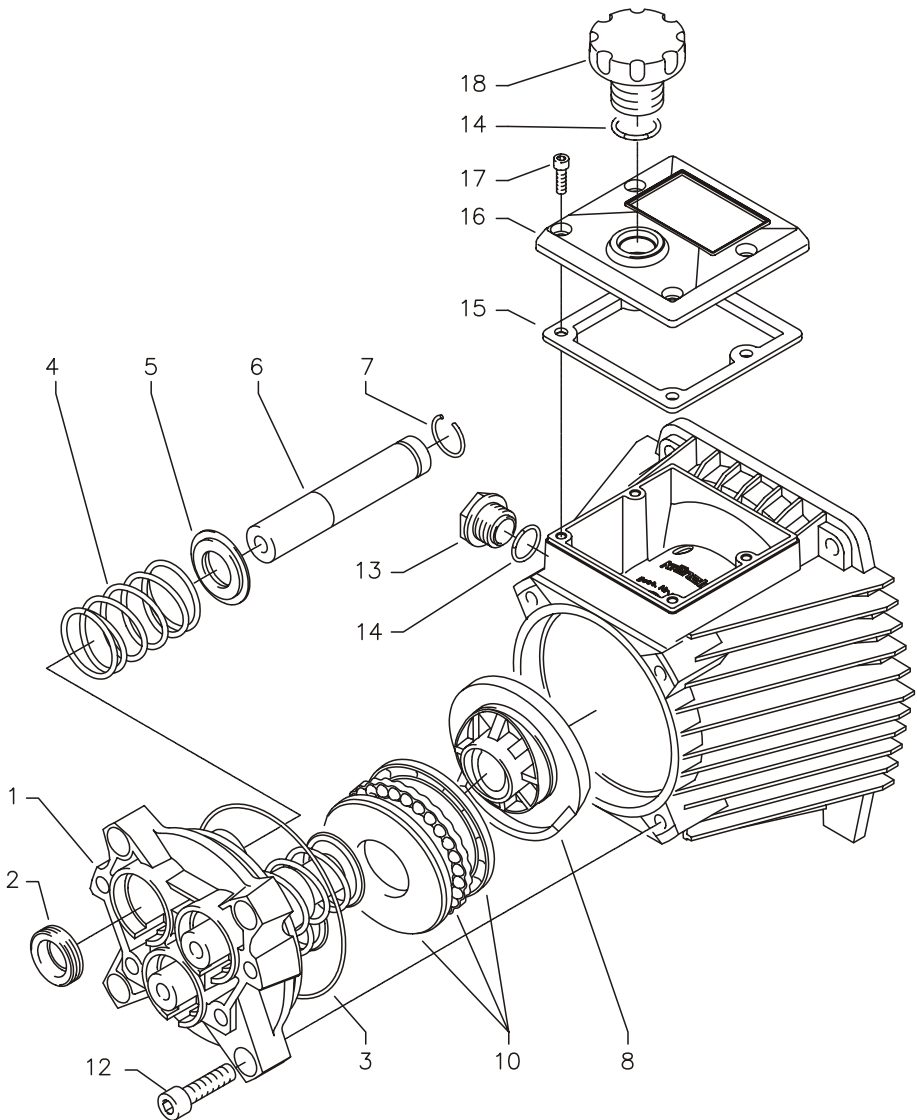


quadro 12/150 TST

Lijst met reserveonderdelen KRÄNZLE quadro 12/150 TST Pompmotor

Pos.	Benaming	Stuks	Best-nr.
1	Ölgehäuse für AP	1	46.530 1
2	Motorgehäuse mit Stator Drehstrom	1	46.529
3	Rotor mit Motorwelle	1	43.316
4	Paßfeder 6 x 6 x 20	1	41.483 1
5	Motor-Lager B-Seite 6205 - 2Z	1	43.317
6	Motor-Lager A-Seite Schulterlager 7304 BEP1		41.027
7	Toleranzhülse	1	43.330 1
8	Öldichtung 25 x 35 x 7	1	41.024
9	Lüfterrad BG 90	1	43.319
10	Lüfterhaube BG 90	1	43.320
19	Kabel mit Stecker Drehstrom	1	44.036
22	Kunststoffschraube 4,0 x 16	2	43.417
23	Innensechskantschraube M 6 x 30	4	43.037
24	Erdungsschraube kompl.	1	43.038
25	Schraube M 4 x 12	6	41.489
26	Schelle für Lüfterrad	1	43.454
27	Kunststoffschraube 5,0 x 25	6	41.414 1
28	Kunststoffschraube 3,5 x 20	2	43.415
29	Lüsterklemme 5-pol.	1	43.326 1
30	Schütz 100-C12KN10 3x400V 50/60 Hz	1	46.005 1
31	Schaltkasten Unterteil	1	46.012
32	Schaltkasten Deckel	1	46.013
33	Schalter 14,5 A Amazonas	1	41.111 6
34	Klemmrahmen mit Schalterabdichtung	1	43.453
36	Blechschrabe 3,5 x 16	2	44.161
37	PG 16-Verschraubung	1	41.419 1
38	Dichtung für Schaltkastendeckel	1	42.525
39	Gegenmutter für PG9-Verschraubung	2	41.087 1
40	Gegenmutter für PG16-Verschraubung	1	44.119
41	PG 9 - Verschraubung	2	43.034
42	Überstromauslöser 3-polig 8,5A	1	46.040
50	Gummidichtung für Schalteredistanzstück	1	41.111 3
51	Unterteil für Schalteredistanzstück	1	41.111 1
52	Runddichtung für Schalteredistanzstück	1	41.111 5
53	Oberteil für Schalteredistanzstück	1	41.111 2
54	Flachdichtung für Schalteredistanzstück	1	41.111 4
	Schakelkast compleet Pos. 22 - 54		46.584
	Complete motor zonder schakelaar Pos. 1 - 22		46.587

Pomp

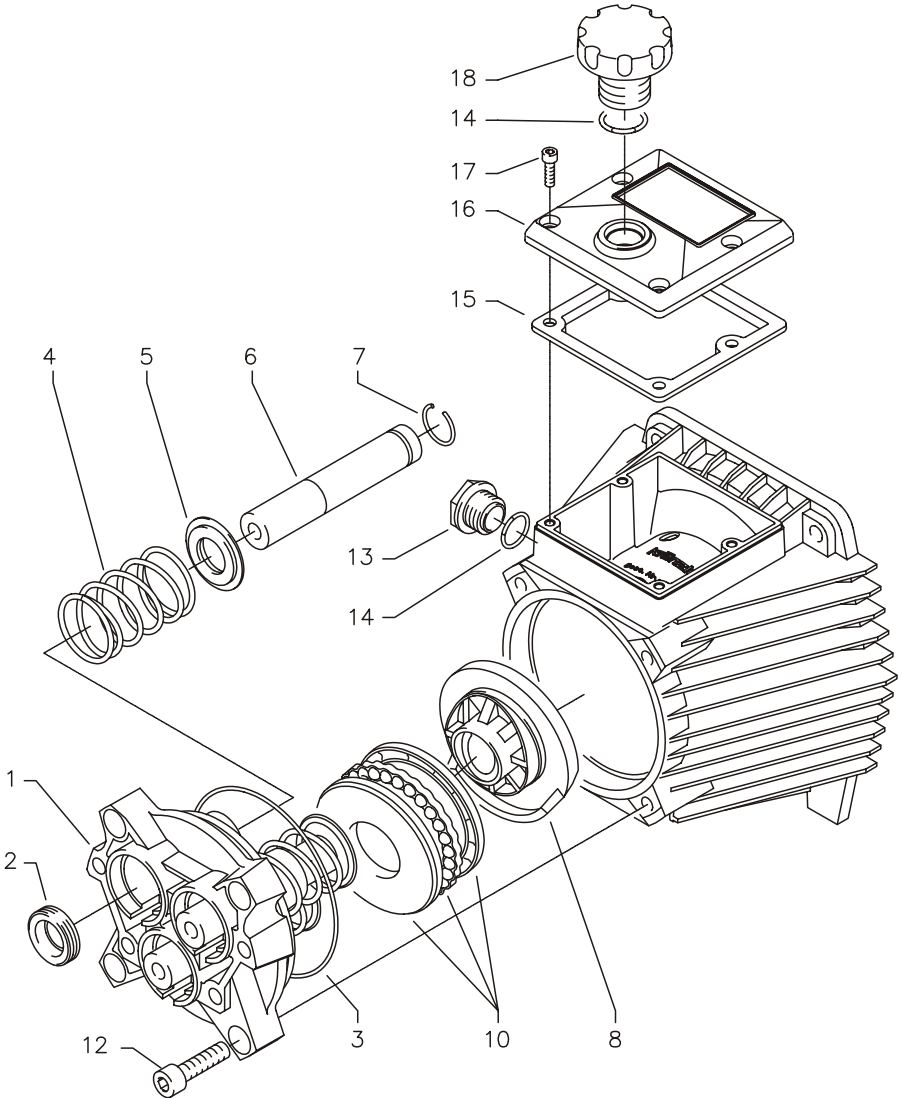


quadro 9/170 TST

Lijst met reserveonderdelen KRÄNZLE 9/170 TS T
Pomp met 15 mm dompelaar-doorsnee

Pos.	Benaming	Stuks	Best-nr.
1	Gehäuseplatte für 15 mm Plunger	1	42.906
2	Öldichtung 15 x 24 x 7	3	42.907
3	O-Ring Viton 88 x 2	1	41.021 1
4	Plungerfeder	3	41.033
5	Federdruckscheibe 15 mm	3	42.909
6	Plunger 15 mm	3	42.908
7	Sprengring 15 mm	3	42.910
8	Tuimelschijf 14,5° Tuimelhoek aangeven a.u.b.	1	41.028-14,5
10	Axial-Rillenkugellager 3-teilig	1	43.486
12	Innensechskantschraube M 8 x 30	4	41.036 1
13	Ölschauglas	1	42.018 1
14	O-Ring 14 x 2	2	43.445
15	Dichtung für Deckel	1	46.531
16	Deckel für Ölgehäuse	1	46.532
17	Schraube M5x12	4	41.019 4
18	Ölverschlußschraube	1	46.514
	Pomp AP compleet met 15 mm dompelaars voor quadro 9/170 bestaande uit: Pos. 1-18		46.588-14,5

Pomp

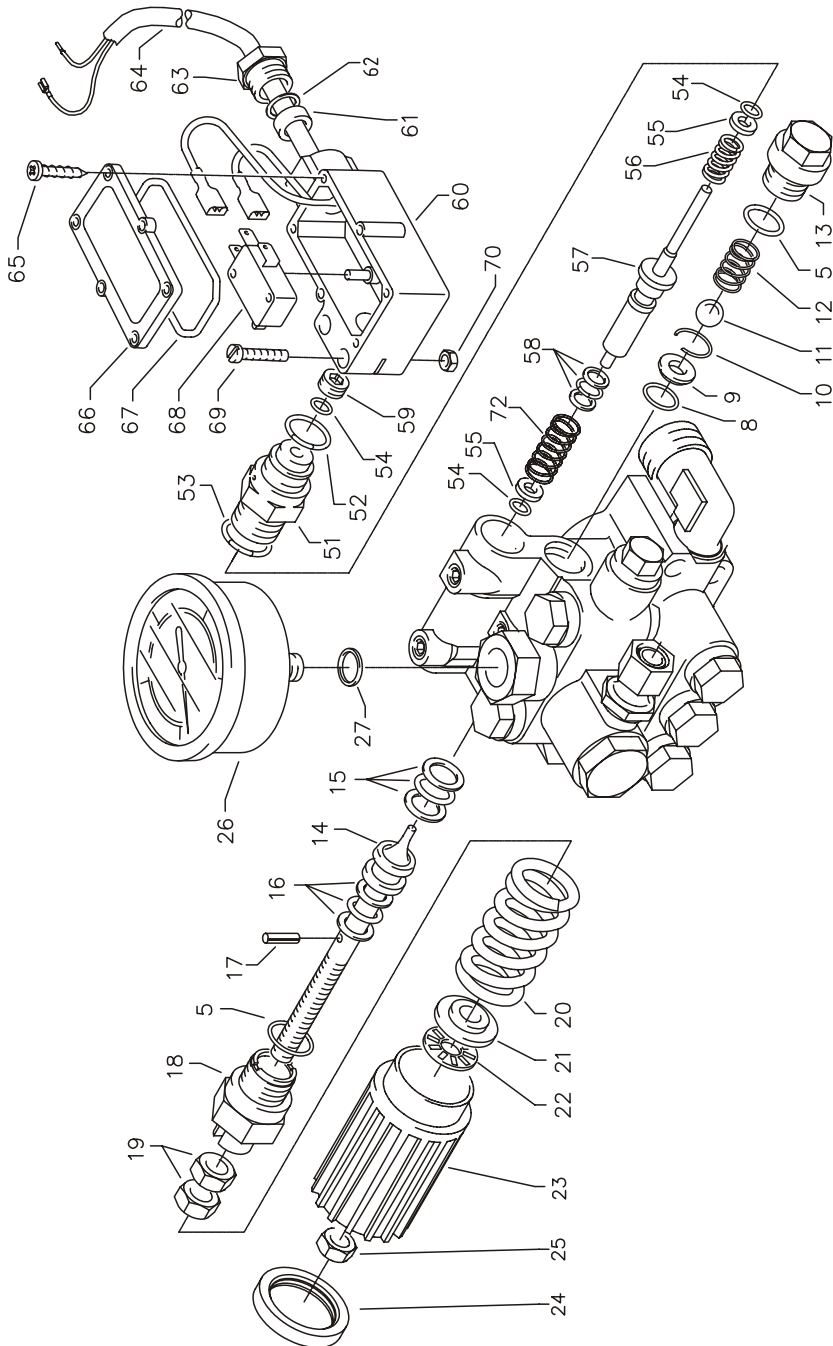


quadro 11/140 - 12/150 TST

Lijst met reserveonderdelen **KRÄNZLE 11/140 - 12/150 TST**
Pomp met 18 mm dompelaar-doorsnee

Pos.	Benaming	Stuks	Best-nr.
1	Gehäuseplatte für 18 mm Plunger	1	41.020 2
2	Öldichtung 18 x 28 x 7	3	41.031
3	O-Ring Viton 88 x 2	1	41.021 1
4	Plungerfeder	3	41.033
5	Federdruckscheibe 18 mm	3	41.034
6	Plunger 18 mm	3	41.032 1
7	Sprengring 18 mm	3	41.035
8	Tuimelschijf 12,5° (quadro 11/140 TST)	1	41.028-12,5
8.1	Tuimelschijf 13,5° (quadro 12/150 TST)	1	41.028-13,5
	Tuimelhoek aangeven a.u.b.		
10	Axial-Rillenkugellager 3-teilig	1	43.486
12	Innensechskantschraube M 8 x 30	4	41.036 1
13	Ölschauglas	1	42.018 1
14	O-Ring 14 x 2	3	43.445
15	Dichtung für Deckel	1	46.531
16	Deckel für Ölgehäuse	1	46.532
17	Schraube M5x12	4	41.019 4
18	Ölverschlußschraube	1	46.514
	Pomp AP compleet met 18 mm dompelaars voor quadro 11/140 bestaande uit: Pos. 1-18		46.589-12,5
	Pomp AP compleet met 18 mm dompelaars voor quadro 12/150 bestaande uit: Pos. 1-18		46.589-13,5

Unloader en drukschakelaar



Lijst met reserveonderdelen KRÄNZLE quadro 9/170 - 12/150 TST
Unloader en drukschakelaar

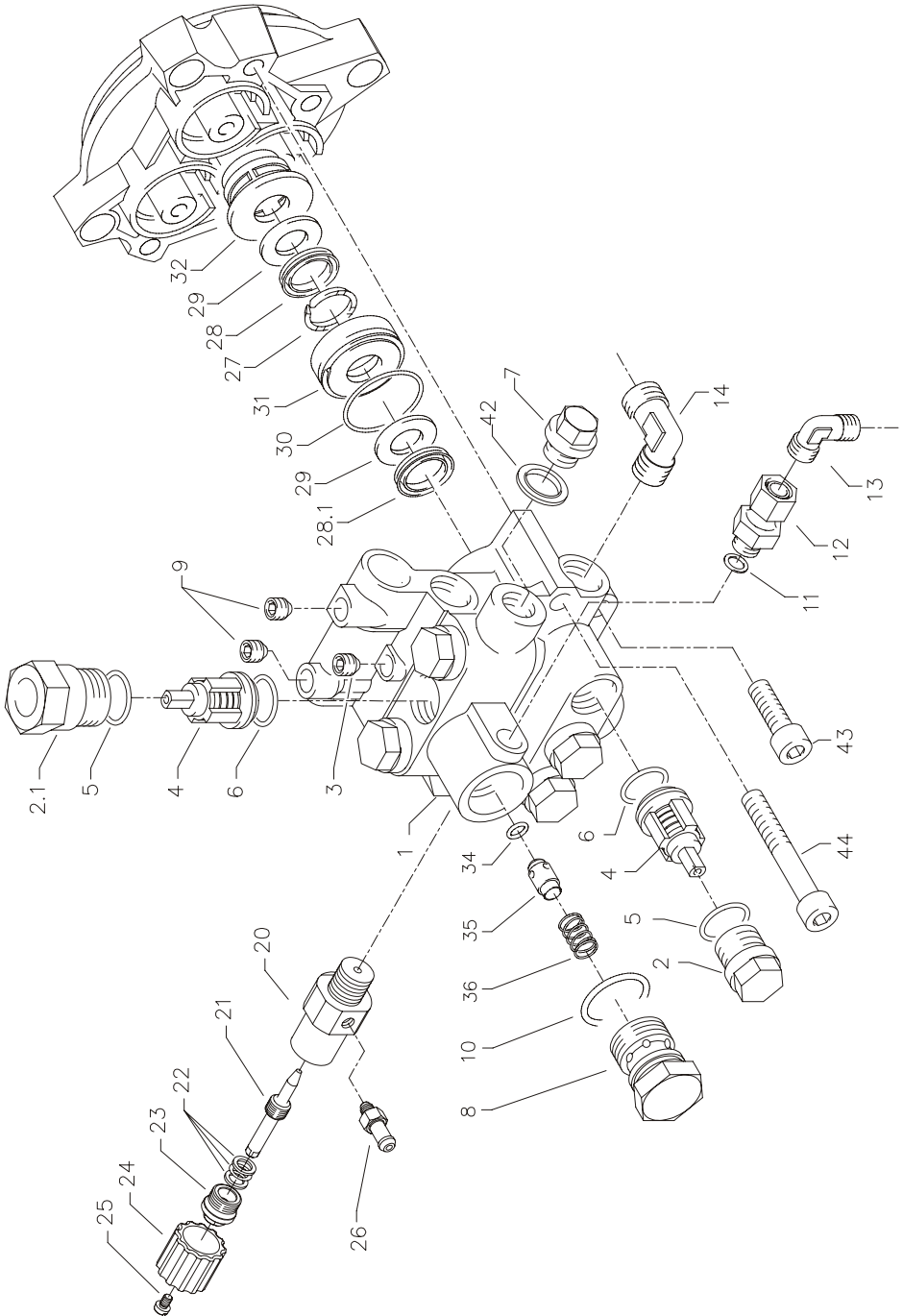
quadro 9/170 - 12/150 TST

Pos.	Benaming	Stuks	Best-nr.	Pos.	Benaming	Stuks	Best-nr.
5	O-Ring 16 x 2	2	13.150	51	Führungsteil Steuerstößel	1	15.009 1
8	O-Ring	1	12.256	52	O-Ring 12,3 x 2,4	1	15.017
9	Edelstahlsitz	1	14.118	53	O-Ring 14 x 2	1	43.445
10	Sicherungsring	1	13.147	54	O-Ring 3,3 x 2,4	3	12.136
11	Edelstahlkugel 8,5 mm	1	13.148	55	Stützscheibe	2	15.015
12	Edelstahlfeder	1	14.119	56	Edelstahlfeder	1	15.016
13	Verschlußschraube	1	14.113	57	Steuerstößel lang	1	15.010 2
14	Steuerkolben	1	14.134	58	Parbaks	1	15.013
15	Parbaks 16 mm	1	13.159	59	Stopfen M10x1 (durchgebohrt)	1	13.385 1
16	Parbaks 8 mm	1	14.123	60	Gehäuse Elektroschalter	1	15.007
17	Spannstift	1	14.148	61	Gummimanschette PG 9	1	15.020
18	Kolbenführung spezial	1	42.105	62	Scheibe PG 9	1	15.021
19	Mutter M 8 x 1	2	14.144	63	Verschraubung PG 9	1	15.022
20	Ventilfeder schwarz	1	14.125	64	Kabel 2 x 1,5 mm ² für 9/170 - 11/140 TST	1	46.515
21	Federdruckscheibe	1	14.126	64.1	Kabel 2 x 1,0 mm ² für quadro 12/150 TST	1	46.516
22	Nadellager	1	14.146	65	Blechschaube 2,8 x 16	6	15.024
23	Handrad	1	40.457	66	Deckel Elektroschalter	1	15.008
24	Kappe Handrad	1	40.458	67	O-Ring 44 x 2,5	1	15.023
25	Elastic-Stop-Mutter	1	14.152	68	Mikroschalter	1	15.018
26	Manometer 0-250 bar	1	15.039	69	Zylinderschraube M 4 x 20	2	15.025
27	Aluminium - Dichtring	2	13.275	70	Sechskant-Mutter M 4	2	15.026
				72	Druckfeder 1 x 8,6 x 30	1	40.520

Rep.-set Druckschakelaarmechaniek 15.009 3
bestaande uit: 1x Pos.51; 1x Pos. 52;
1x Pos. 53; 3x Pos. 54; 1x Pos. 55; 1x Pos. 56;
1x Pos. 57; 1x Pos. 58; 1x Pos. 59

Kleppencilinder compl. met handwiel 40.490
Pos. 5, 14-25

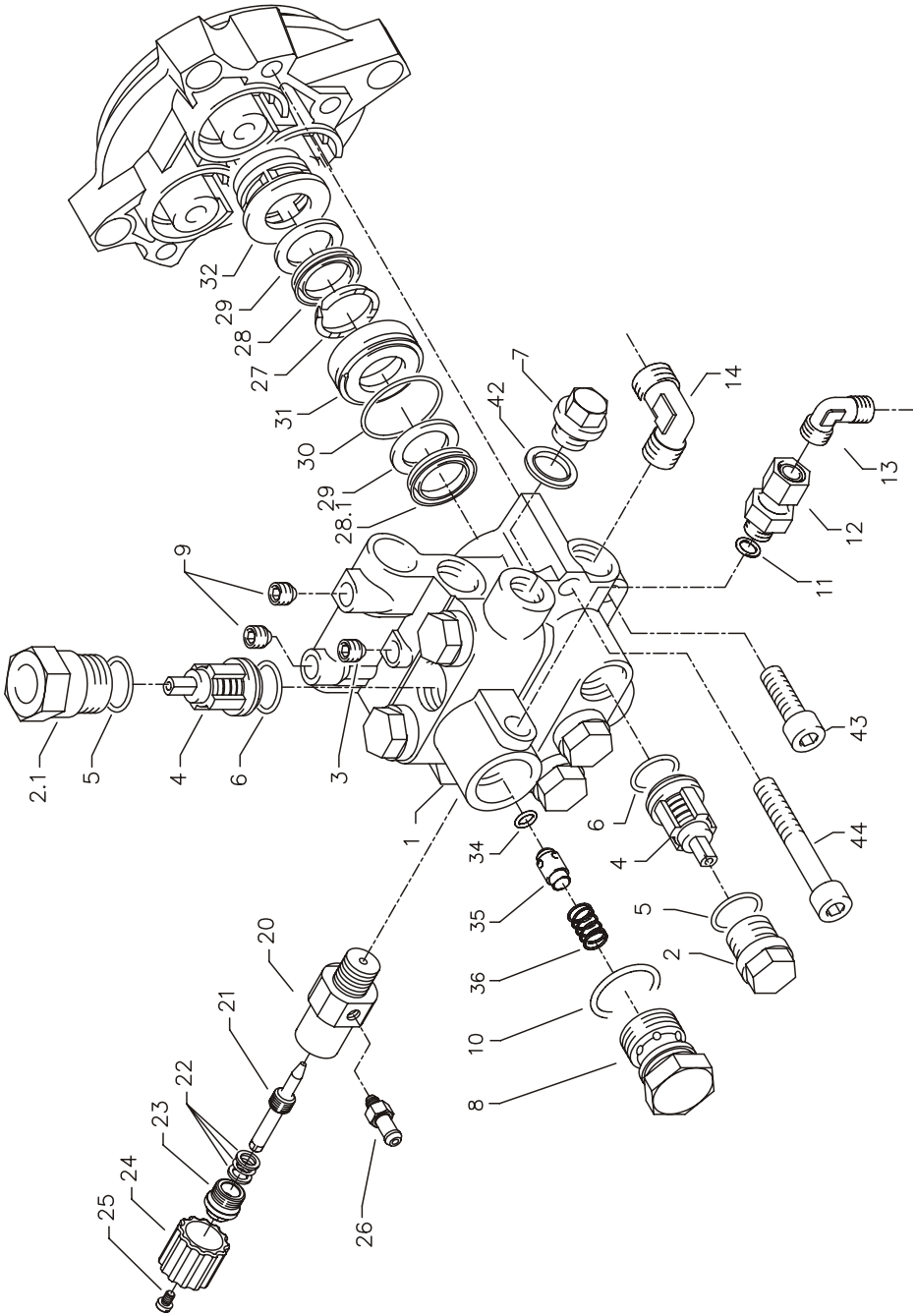
Ventielhuis



Lijst met reserveonderdelen KRÄNZLE 9/170 TS T
Ventielhuis APG voor 15 mm **dompelaar-doorsnee**

Pos.	Benaming	Stuks	Best-nr.	Pos.	Benaming	Stuks	Best-nr.
1	Ventilgehäuse	1	42.163 3	31	Leckagering 15 mm	3	42.905
2	Ventilstopfen	5	41.714	32	Zwischenring 15 mm	3	42.904 1
2.1	Ventilstopfen mit R1/4" IG	1	42.026 1	34	O-Ring 6 x 2	1	14.121
3	Dichtstopfen M 10 x 1	1	43.043	35	Rückschlagkörper	1	14.122
4	Ventile (grün) für APG-Pumpe	6	41.715 1	36	Rückschlagfeder	1	14.120
5	O-Ring 16 x 2	6	13.150	42	Kupferring	1	42.104
6	O-Ring 15 x 2	6	41.716	43	Innensechskantschraube M 8 x 30	2	41.036 1
7	Dichtstopfen R1/4" mit Bund	1	42.103	44	Innensechskantschraube M 8 x 55	2	41.017 1
8	Ausgangsteil	1	42.161	45	Sicherungsring	4	40.054
9	Dichtstopfen M 8 x 1	2	13.158				
10	O-Ring 18 x 2	1	43.446		Rep. set ventielen voor APG-Pomp	41.748	1
11	Aluminium - Dichtring	3	13.275		bestaande uit: 6x Pos. 4; 6x Pos. 5; 6x Pos. 6		
12	Ausgangsteil Pumpe R1/4" x 12	1	46.039				
13	Ermeto-Winkel 12 L x 12 L	1	42.630		Rep. set manchetten 15 mm	42.911	
14	Ermetowinkel R3/8" x 12L	1	44.092		bestaande uit: 6x Pos. 28;		
20	Grundteil Eckventil	1	46.600		6x Pos. 29; 3x Pos. 30		
21	Ventilnadel	1	46.601				
22	Parbaks 6 mm	1	15.013		Ventielhuis compl. 15 mm	46.590	
23	Führungsteil	1	46.602		met geïntegreerde ULH en drukschakelaar		
24	Handrad	1	46.603				
25	Schraube M4x8 Messing	1	46.604		Chemieventil compl.	46.610	
26	Saugzapfen M6	1	46.605		bestaande uit: 1x Pos. 20-26		
28	Manschette Gewebe 15mm braun	6	42.902				
28.1	Manschette Gewebe 15mm schwarz	3	42.902 1				
29	Backring 15 x 24	6	42.903				
30	O-Ring 28,3 x 1,78	3	40.026				

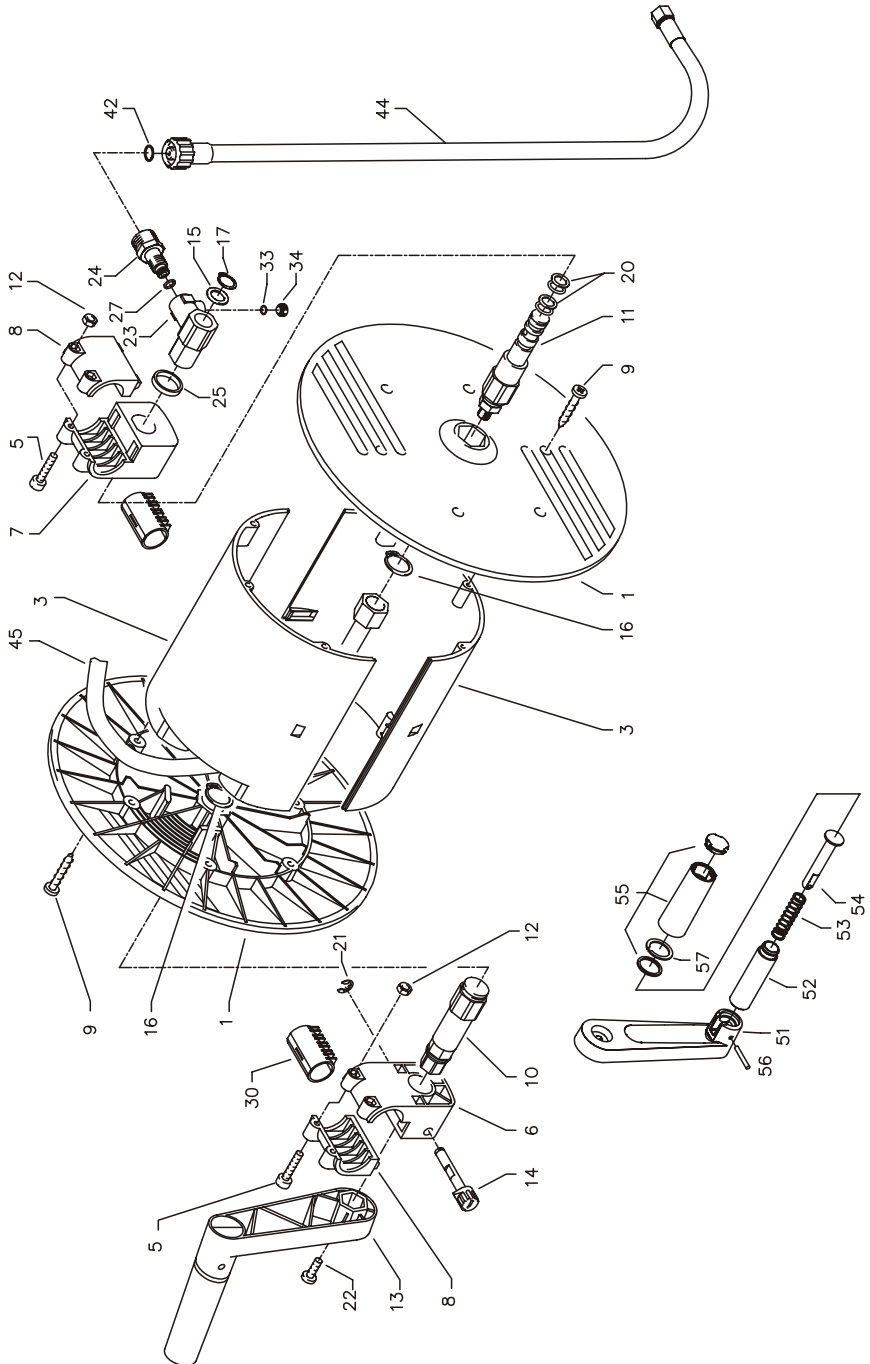
Ventielhuis



Lijst met reserveonderdelen KRÄNZLE 11/140 - 12/150 TS T
 Ventielhuis APG voor 18 mm **dompelaar-doorsnee**

Pos.	Benaming	Stuks	Best-nr.	Pos.	Benaming	Stuks	Best-nr.
1	Ventilgehäuse	1	42.160 3	32	Zwischenring 18 mm	3	41.015 2
2	Ventilstopfen	5	41.714	34	O-Ring 6 x 2	1	14.121
2.1	Ventilstopfen mit R1/4" IG	1	42.026 1	35	Rückschlagkörper	1	14.122
3	Dichtstopfen M 10 x 1	1	43.043	36	Rückschlagfeder	1	14.120
4	Ventile (grün) für APG-Pumpe	6	41.715 1	42	Kupferring	1	42.104
5	O-Ring 16 x 2	6	13.150	43	Innensechskantschraube M 8 x 30	2	41.036 1
6	O-Ring 15 x 2	6	41.716	44	Innensechskantschraube M 8 x 55	2	41.017 1
7	Dichtstopfen R1/4" mit Bund	1	42.103				
8	Ausgangsteil	1	42.161		Rep. set ventielen voor APG-Pomp	41.748 1	
9	Dichtstopfen M 8 x 1	2	13.158		bestaande uit: 6x Pos. 4; 6x Pos. 5; 6x Pos. 6		
10	O-Ring 18 x 2	1	43.446				
11	Aluminium - Dichtring	3	13.275		Rep. set manchetten 18 mm	41.049 1	
12	Ausgangsteil Pumpe R1/4" x 12	1	46.039		bestaande uit: 3x Pos. 27; 3x Pos. 28;		
13	Ermeto-Winkel 12 L x 12 L	1	42.630		3x Pos. 28.1; 6x Pos. 29; 3x Pos. 30		
14	Ermetowinkel R3/8" x 12L	1	44.092				
20	Grundteil Eckventil	1	46.600		Ventielhuis compl. 18 mm		
21	Ventilnadel	1	46.601		met geïntegreerde ULH en drukschakelaar	46.591	
22	Parbaks 6 mm	1	15.013				
23	Führungsteil	1	46.602		Chemieventil compl.	46.610	
24	Handrad	1	46.603		bestaande uit: 1x Pos. 20-26		
25	Schraube M4x8 Messing	1	46.604				
26	Saugzapfen M6	1	46.605				
27	Druckring	3	41.018				
28	Manschette 18 x 26 x 4/2	3	41.013				
28.1	Gewebemanschette 18 x 26 x 4/2	3	41.013 1				
29	Backring 18 x 26	6	41.014				
30	O-Ring 28,3 x 1,78	3	40.026				
31	Leckagering 18 mm	3	41.066				

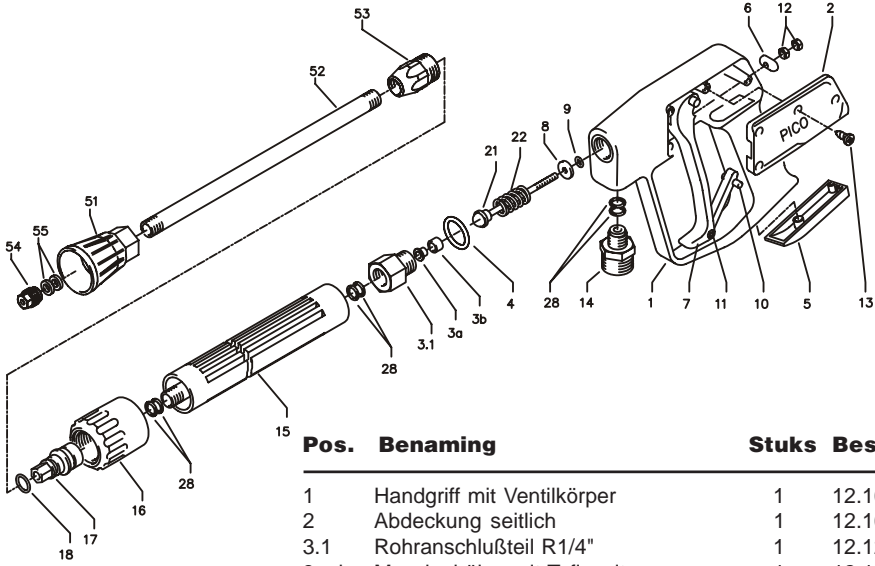
Slangtrommel



Lijst met reserveonderdelen KRÄNZLE quadro 9/170 - 11/140 - 12/150 TST
Slangtrommel

Pos.	Benaming	Stuks	Best-nr.	Pos.	Benaming	Stuks	Best-nr.
1	Seitenschale	2	46.201	23	Drehgelenk	1	40.167
3	Trommelteil	2	46.202	24	Anschlußteil	1	40.308 1
5	Innensechskantschraube M 4 x 25	4	40.313	25	Distanzring	1	40.316
6	Lagerklotz mit Bremse	1	40.306	27	O-Ring 6,86 x 1,78	1	40.585
7	Lagerklotz links	1	40.305	30	Adapter li + re	1	46.205
8	Klemmstück	2	40.307	33	O-Ring 6 x 1,5	1	13.386
9	Kunststoffschraube 5,0 x 20	12	43.018	34	Stopfen M 10 x 1	1	13.385
10	Antriebswelle	1	46.204	42	O-Ring 13 x 2,6	2	13.272
11	Welle Wasserführung	1	46.203 1	44	Verbindungsschlauch Schlauchtrommel	1	46.537
12	Elastic-Stop-Mutter M 4	4	40.111	45	Hochdruckschlauch 15 m NW6	1	40.170
13	Handkurbel	1	40.309 9	51	Kurbelarm	1	40.309 1
14	Verriegelungsbolzen	1	40.312	52	Hülse	1	40.309 2
15	Scheibe MS 16 x 24 x 2	1	40.181	53	Druckfeder	1	40.309 3
16	Wellensicherungsring 22 mm	2	40.117	54	Bolzen	1	40.309 4
17	Wellensicherungsring 16 mm	1	40.182	55	Griff mit Kappe und Gleitscheibe	1	40.309 5
20	Parbaks 16 mm	2	13.159	56	Spannstift 4 x 28	1	40.309 6
21	Sicherungsscheibe 6 DIN6799	1	40.315	57	Flachsprengring SW18	1	40.309 8
22	Schraube M 5 x 10	1	43.021				
					Slangtrommel cpl. zonder slang bestaande uit: Pos. 1 - 34		46.581
					Zwengel compleet bestaande uit: Pos. 51 - 57		40.309 9

PICO-pistool en lans



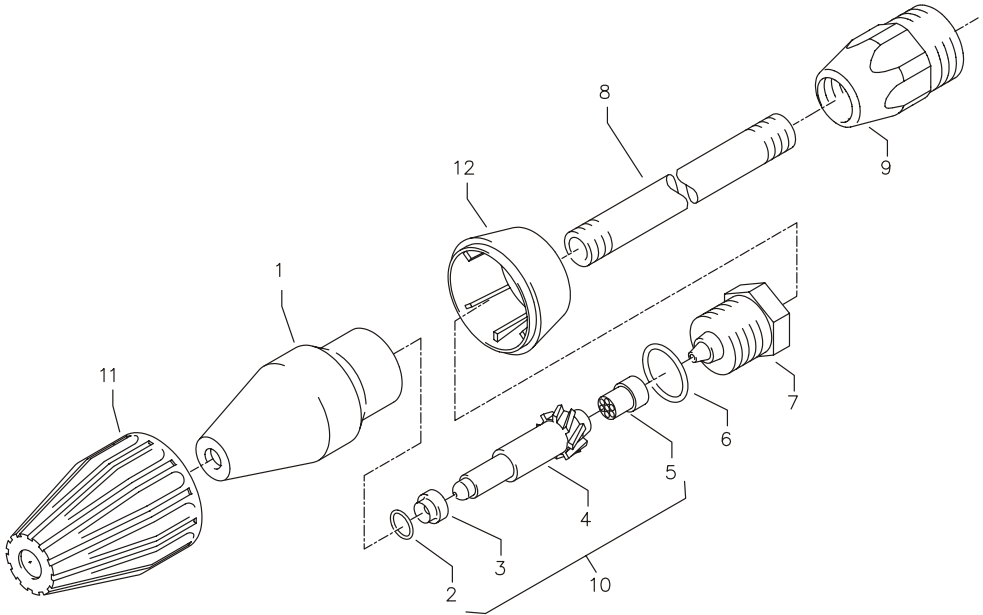
Pos.	Benaming	Stuks	Best-nr.
1	Handgriff met Ventilkörper	1	12.165
2	Abdeckung seitlich	1	12.166
3.1	Rohranschlußteil R1/4"	1	12.125
3a+b	Messinghülse mit Teflonsitz	1	12.127
4	O-Ring 12 x 2	1	15.005 1
5	Abdeckung unten	1	12.167
6	Druckplatte	1	12.168
7	Abzug-Hebel	1	12.169
8	Messing-Scheibe	1	12.135
9	O-Ring 3,3 x 2,4	1	12.136
10	Sicherungshebel	1	12.170
11	Stift 3 x 17	1	12.171
12	Kontermutter M 4	2	12.138
13	Schraube 3,9 x 9,5	4	12.172
14	ST 30-Nippel M22 x 1,5 / R 1/4" AG	1	13.365
15	Rohr kunststoffumspritzt bds. R 1/4" AG	1	15.004 2
16	Überwurfmutter ST 30 M22 x 1,5 IG	1	13.276 1
17	Außen-Sechskant-Nippel R 1/4" IG	1	13.277 1
18	O-Ring 9,3 x 2,4	1	13.273
21	Kolbenstange mit Kolben	1	12.143
22	Druckfeder	1	12.145
51	Düsenchutz M12x1	1	26.002 1
52	Rohr 400 mm; bds. M12x1	1	15.002
53	ST 30 Nippel M 22 x 1,5 / R1/4" m. ISK	1	13.363
54	Vlakke straaIspr. 2503 (bij quadro 9/170)	1	D2503
54.1	Vlakke straaIsproeier 25045 (bij quadro 11/140; quadro 12/150)	1	D25045
	PICO-pistool met verlenging		41.053 1
	Lans compl. met HD-sproeikop 03		12.392 4
	Lans compl. met HD-sproeikop 045		12.392

Rep. set "Pico" 12.158

bestaande uit: 1x Position:

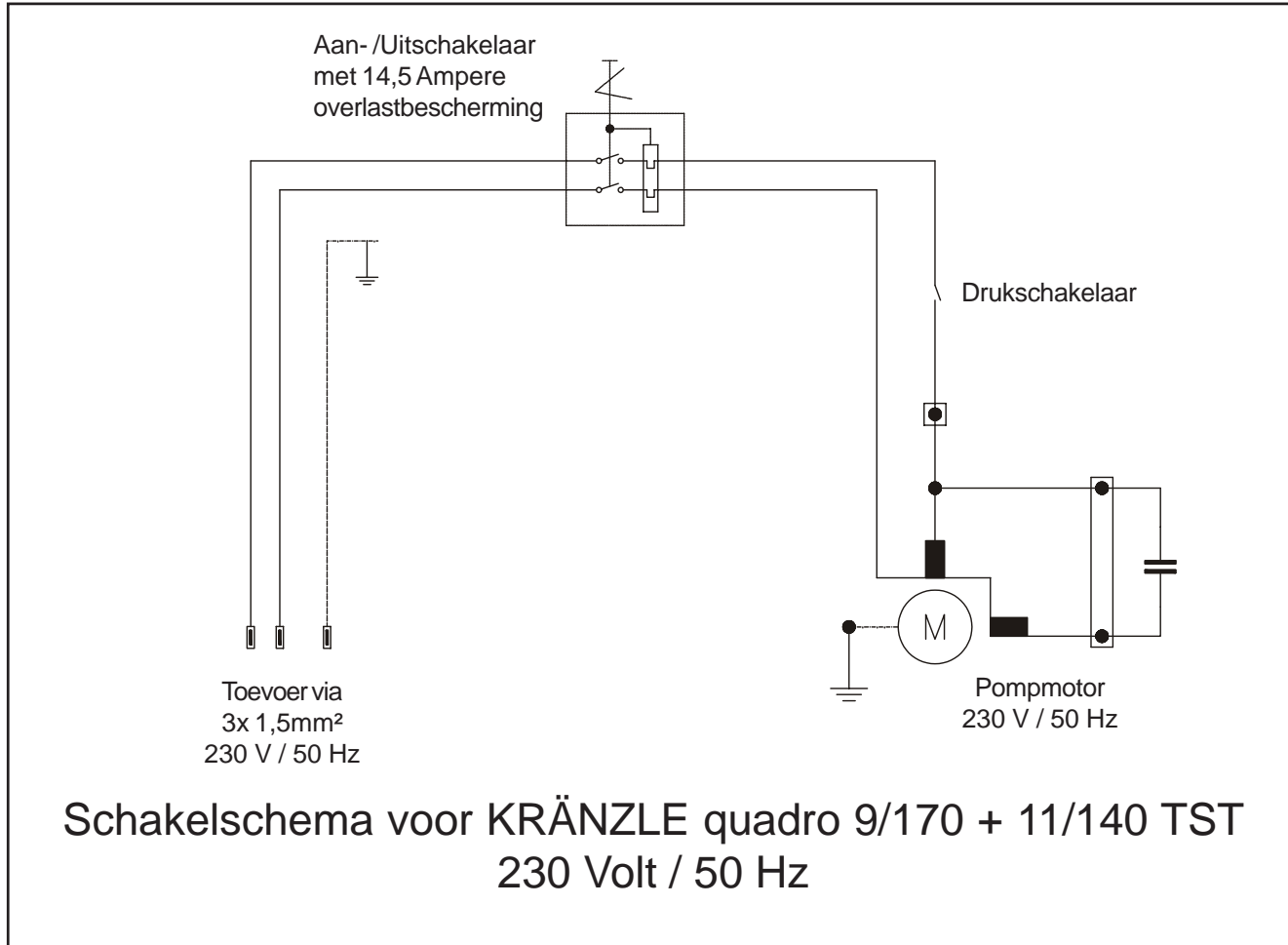
3.1, 3a, 3b, 4, 8, 9, 12, 21, 22

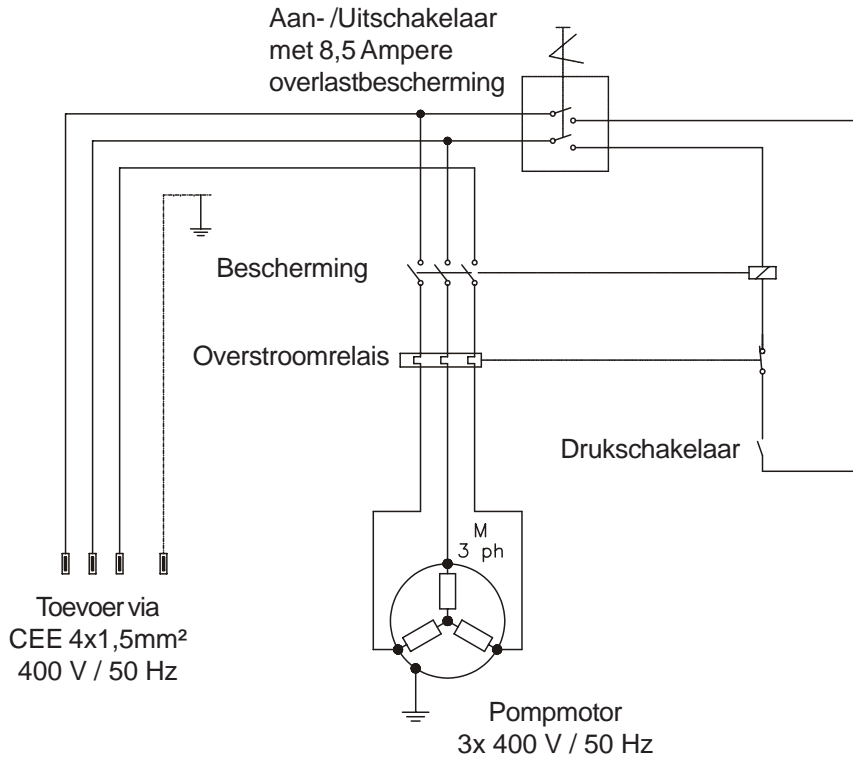
Vuilfreees



Lijst met reserveonderd. KRÄNZLE quadro 9/170 TST - 12/150 TST Vuulfrees

Pos.	Benaming	Stuks	Best-nr.
1	Sprühkörper	1	41.520
2	O-Ring 6,88 x 1,68	1	41.521
3	Düsensitz	1	41.522
4	Sproeier 03 (quadro 9/170)	1	41.523 4
4.1	Sproeier 045 (quadro 11/140, 12/150)	1	41.523
5	Stabilisator	1	41.524
6	O-Ring	1	40.016 1
7	Sprühstopfen M12x1 IG	1	41.526
8	Rohr 400 mm lang; bds. M12x1	1	15.002
9	ST 30 Nippel M 22 x 1,5 / R1/4" m. ISK	1	13.363
11	Kappe vorn für Schmutzkiller	1	41.528 1
12	Achterste kap voor vuulfrees 03	1	41.542 1
12.1	Achterste kap voor vuulfrees 045	1	41.540 2
	Rep.-set Vuulfrees 03		41.096 1
	Rep.-set Vuulfrees 045		41.097
	bestaande uit: 1x 2; 3; 4; 5		
	Vuulfrees 03 met lans 400mm		41.073 8
	Vuulfrees 045 met lans 400mm		41.072 5





Schakelschema voor KRÄNZLE quadro 12/150 TST
400 Volt / 50 Hz

Algemene voorschriften

Controles

De machine dient overeenkomstig de “richtlijnen voor vloeistofstralers” bij behoefte, echter tenminste 1 x per jaar, door een vakman op een veilig functioneren te worden gecontroleerd. De resultaten van de controle dienen schriftelijk te worden bijgehouden. Aantekeningen zijn voldoende. (zie pagina 48-49)

Ongevalpreventie

De machine is dusdanig geconcipeerd dat ongevallen bij een vakkundig gebruik uitgesloten zijn. De persoon die het apparaat bedient dient er op te worden gewezen dat van hete onderdelen en de hogedrukstraal gevaren uitgaan. De “richtlijnen voor vloeistofstralers” dienen in acht te worden genomen (en tevens de pagina's 16 en 17).

Voor elk gebruik dient het oliepeil d.m.v. de peilstok te worden gecontroleerd. Zie ook pagina 11 (Let op een horizontale positie!)

Olie verversen:

De eerste olieversing moet na ca. 50 bedrijfsuren doorgevoerd worden, daarna jaarlijks of na 1000 bedrijfsuren. Indien de olie een witte of grijze kleur aanneemt moet deze in ieder geval vervangen worden.

Open boven een olieopvangschaal de olieaflaatschroef aan de onderkant van het apparaat. Leg de Machine in een horizontale positie om de olie volledig af te laten. De opgevangen olie dient voorschriftmatig verwijderd te worden.

Nieuwe olie: 0,8 l

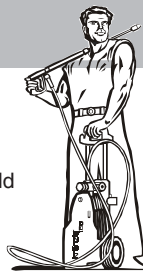
Motorolie: Castrol 10 W-60 SAE halfsynthetisch.



Olie-aflaatschroef

kränzle®

Hogedrukreinigers
Hochdruckreiniger
High-pressure-cleaners



I. Kränzle GmbH
Elpke 97 . 33605 Bielefeld

EU-verklaring van conformiteit

Hiermede verklaren wij,
dat de constructie van

Kränzle quadro 9/170 TST
Kränzle quadro 11/140 TST
Kränzle quadro 12/150 TST

voldoet aan de eisen van de in het
vervolg genoemde bepalingen

Maschinenrichtlinie 89/392/EWG
Niederspannungsrichtlinie 73/23 EWG
EMV-Richtlinie 89/336 EWG
Lärmrichtlinie 2000/14/EG

Toegepaste geharmoniseerde
normen in het
bijzonder

EN 60 335-2-79 / A1:2001
EN 55 014-1 / A2:2002
EN 55 014-2 / A1:2001
EN 61 000-3-2 / A14:2000
EN 61 000-3-3 / A1:2001

Bielefeld, den 18.06.04

A handwritten signature in black ink, appearing to be 'Droitsch'.

Droitsch
(Directeur)

Servicerapport voor hogedrukreiniger

Industriële hogedrukreinigers moeten alle 12 maanden door een vakkundige gecontroleerd worden

Controlebericht van de jaarlijkse arbeidsveiligheidscontrole (UVV) volgens de richtlijnen voor vloeistofstralers. (Dit controlebericht dient als bewijs voor de herhalingscontrole en moet goed opbewaard worden)

Eigenaar: _____ Type: _____ Bouwjaar: _____

Adres: _____ Serienummer: _____

Reparatie opdrachtnr.: _____

Prüfumfang:	in orde		gerepareerd
	ja	nee	
Typeplaat (aanwezig)			
Gebruiksaanwijzing (aanwezig)			
Beschermingsommanteling-, installatie			
Drukleiding (Dichtheid)			
Manometer (Funktion)			
Vlotterventiel (Dichtheid)			
Spuitpistool (Kentekening)			
HD-Slang / implementatie (beschadiging), Kentekening)			
Veiligheidsventiel opent bij 10%/20% overschrijding van de werkdruk			
Netkabel (beschadiging)			
Netstekker (beschadiging)			
Beschermingsleiding/aangesloten			
Aan-/uit schakelaar			
Gebruikte chemiestoffen			
Vrijgegeven chemiestoffen			

Controlegegevens	Vastgestelde waarde	Ingesteld op
Hogedruksproeier		
Bedrijfsdrukbar		
Uitschakeldruk.....bar		
Weerstand beschermingsleiding niet overschreden/ waarde:		
Isolatie		
Afleidingsstroom		
Uitschakelpistool vergrendeld		

Testresultaat (aankruisen)

- Het apparaat wordt volgens de richtlijnen voor vloeistofstralers gecontroleerd. De gevonden storingen werden gerepareerd zodat de werkveiligheid bevestigd wordt.
- Het apparaat wordt volgens de richtlijnen voor vloeistofstralers gecontroleerd. De werkveiligheid is eerst na reparatie van de vastgestelde storingen resp. vervanging van de defecte onderdelen weer gewaarborgd

De volgende herhalingscontrole volgens de richtlijnen voor vloeistofsproeiers moet op zijn laatst doorgevoerd zijn op:

Maand: _____ Jaar: _____

Plaats, Datum: _____

Handtekening: _____

Servicerapport voor hogedrukreiniger

Industriële hogedrukreinigers moeten alle 12 maanden door een vakkundige gecontroleerd worden

Controlebericht van de jaarlijkse arbeidsveiligheidscontrole (UVV) volgens de richtlijnen voor vloeistofstralers. (Dit controlebericht dient als bewijs voor de herhalingscontrole en moet goed opbewaard worden)

Eigenaar: _____ Type: _____ Bouwjaar: _____

Adres: _____ Serienummer: _____

Reparatie opdrachtnr.: _____

Prüfumfang:	in orde		gerepareerd
	ja	nee	
Typeplaat (aanwezig)			
Gebruiksaanwijzing (aanwezig)			
Beschermingsommanteling-, installatie			
Drukleiding (Dichtheid)			
Manometer (Funktion)			
Vlotterventiel (Dichtheid)			
Spuitpistool (Kentekening)			
HD-Slang / implementatie (beschadiging), Kentekening)			
Veiligheidsventiel opent bij 10%/20% overschrijding van de werkdruk			
Netkabel (beschadiging)			
Netstekker (beschadiging)			
Beschermingsleiding/aangesloten			
Aan-/uit schakelaar			
Gebruikte chemiestoffen			
Vrijgegeven chemiestoffen			

Controlegegevens	Vastgestelde waarde	Ingesteld op
Hogedruksproeier		
Bedrijfsdrukbar		
Uitschakeldruk.....bar		
Weerstand beschermingsleiding niet overschreden/ waarde:		
Isolatie		
Afleidingsstroom		
Uitschakelpistool vergrendeld		

Testresultaat (aankruisen)

- Het apparaat werd volgens de richtlijnen voor vloeistofstralers gecontroleerd. De gevonden storingen werden gerepareerd zodat de werkveiligheid bevestigd wordt.
- Het apparaat werd volgens de richtlijnen voor vloeistofstralers gecontroleerd. De werkveiligheid is eerst na reparatie van de vastgestelde storingen resp. vervanging van de defecte onderdelen weer gewaarborgd

De volgende herhalingscontrole volgens de richtlijnen voor vloeistofsproeiers moet op zijn laatst doorgevoerd zijn op:

Maand: _____ Jaar: _____

Plaats, Datum: _____

Handtekening: _____

Garantie

De garantie geldt uitsluitend voor materiaal- en productiefouten, slijtage valt niet onder de garantie.

De machine moet volgens het bedrijfsvoorschrift bedreven worden. Het bedrijfsvoorschrift vormt een deel van de garantiebepalingen.

Voor apparaten die aan privé gebruikers verkocht worden bedraagt de garantietijd 24 maanden, bij commercieel gebruik 12 maanden.

In garantiegeval kunt U zich met de complete hogedrukreiniger, inclusief toebehoor en aankoopbewijs aan uw handelaar of de dichtsbijzijnde geautoriseerde klantenservice wenden. U vindt deze ook in het internet onder www.kraenzle.com . Bij veranderingen aan de veiligheidinrichtingen alsook bij overschrijding van de temperatuur- en toerentalgrens vervalt alle garantie – eveneens bij te lage spanning, watertekort en vervuild water. Het manometer, de sproeiers, dichtingsmanchetten, hogedrukslang en spuitinrichting zijn slijtage-onderdelen en vallen niet onder de garantie.

Aantekeningen

