

DE Original-Ersatzteilliste

EN Spare parts list

B 170 T

B 230 T

B 240 T

B 270 T



Die Ersatzteilliste ist Bestandteil der Betriebsanleitung. Bewahren Sie beide Hefte für einen späteren Gebrauch oder Nachbesitzer auf.

Please be aware that the spare part list is part of the user manual. Keep both leaflets for later use or any subsequent owners.



Technische Daten	B 170 T	B 230 T
Arbeitsdruck, stufenlos regelbar	10 - 150 bar / 1-15 MPa	10 - 200 bar / 1-20 MPa
Düsengröße	05	07
Max. zulässiger Überdruck	170 bar / 17 MPa	230 bar / 23 MPa
Wasserleistung**	bei 1.800 U/min 12,5 l/min	bei 1.800 U/min 20 l/min
max. Wasserzulaufdruck	10 bar / 1,0 MPa	10 bar / 1,0 MPa
Warmwasserzulauf	max. 60 °C	max. 60 °C
Schlauchtrommel	ja	ja
Stahlgewebe-Hochdruckschlauch	20 m	20 m
Ansaughöhe	2,5 m	2,5 m
Verbrennungsmotor	Honda GX 160 LX2	Honda GX 390 LX2
Gewicht	67 kg	67 kg
Schalleistungspegel* L _{WA}	103 dB (A)	103 dB (A)
Rückstoß an Lanze	ca. 32 Nm	ca. 32 Nm
Vibration an Lanze**	2,1 m/s ²	2,1 m/s ²
Art.-Nr.	620001	620013

Zulässige Abweichung der Zahlenwerte ± 5% nach VDMA Einheitsblatt 24411

** mit Drehzahlregulierung

Technische Daten	B 240 T	B 270 T
Arbeitsdruck, stufenlos regelbar	10 - 220 bar / 1-22 MPa	10 - 250 bar / 1-25 MPa
Düsengröße	05	045
Max. zulässiger Überdruck	240 bar / 24 MPa	270 bar / 27 MPa
Wasserleistung**	bei 1.800 U/min 16 l/min	bei 1.800 U/min 16 l/min
max. Wasserzulaufdruck	10 bar / 1,0 MPa	10 bar / 1,0 MPa
Warmwasserzulauf	max. 60 °C	max. 60 °C
Schlauchtrommel	ja	ja
Stahlgewebe-Hochdruckschlauch	20 m	20 m
Ansaughöhe	2,5 m	2,5 m
Verbrennungsmotor	Honda GX 340 LX2	Honda GX 390 LX2
Gewicht	92 kg	92 kg
Schallleistungspegel* L _{WA}	103 dB (A)	103 dB (A)
Rückstoß an Lanze	ca. 38 Nm	ca. 42 Nm
Vibration an Lanze**	2,1 m/s ²	2,1 m/s ²
Art.-Nr.	620023	620033

Zulässige Abweichung der Zahlenwerte $\pm 5\%$ nach VDMA Einheitsblatt 24411

** mit Drehzahlregulierung

Technische Daten	B 170 T	B 230 T
operating press. fully adjustable	10 - 150 bar / 1-15 MPa	10 - 200 bar / 1-20 MPa
nozzle size	05	07
permissible overpressure	170 bar / 17 MPa	230 bar / 23 MPa
water output	at 1.800 U/min 12,5 l/min	at 1.800 U/min 20 l/min
max. Water inlet pressure	10 bar / 1,0 MPa	10 bar / 1,0 MPa
water inlet temperature	max. 60 °C	max. 60 °C
hose drum	yes	yes
steel braided high-pressure hose	20 m	20 m
suction height	2,5 m	2,5 m
engine	Honda GX 160 LX2	Honda GX 390 LX2
weight	67 kg	92 kg
sound power L_{WA}	103 dB (A)	103 dB (A)
recoil at lance	ca. 32 Nm	ca. 38 Nm
vibrations at lance	2,1 m/s ²	2,1 m/s ²
Art.-Nr.	620001	620013

Permissible tolerance for figures $\pm 5\%$ acc. to VDMA uniform sheet 24411

** with speed control

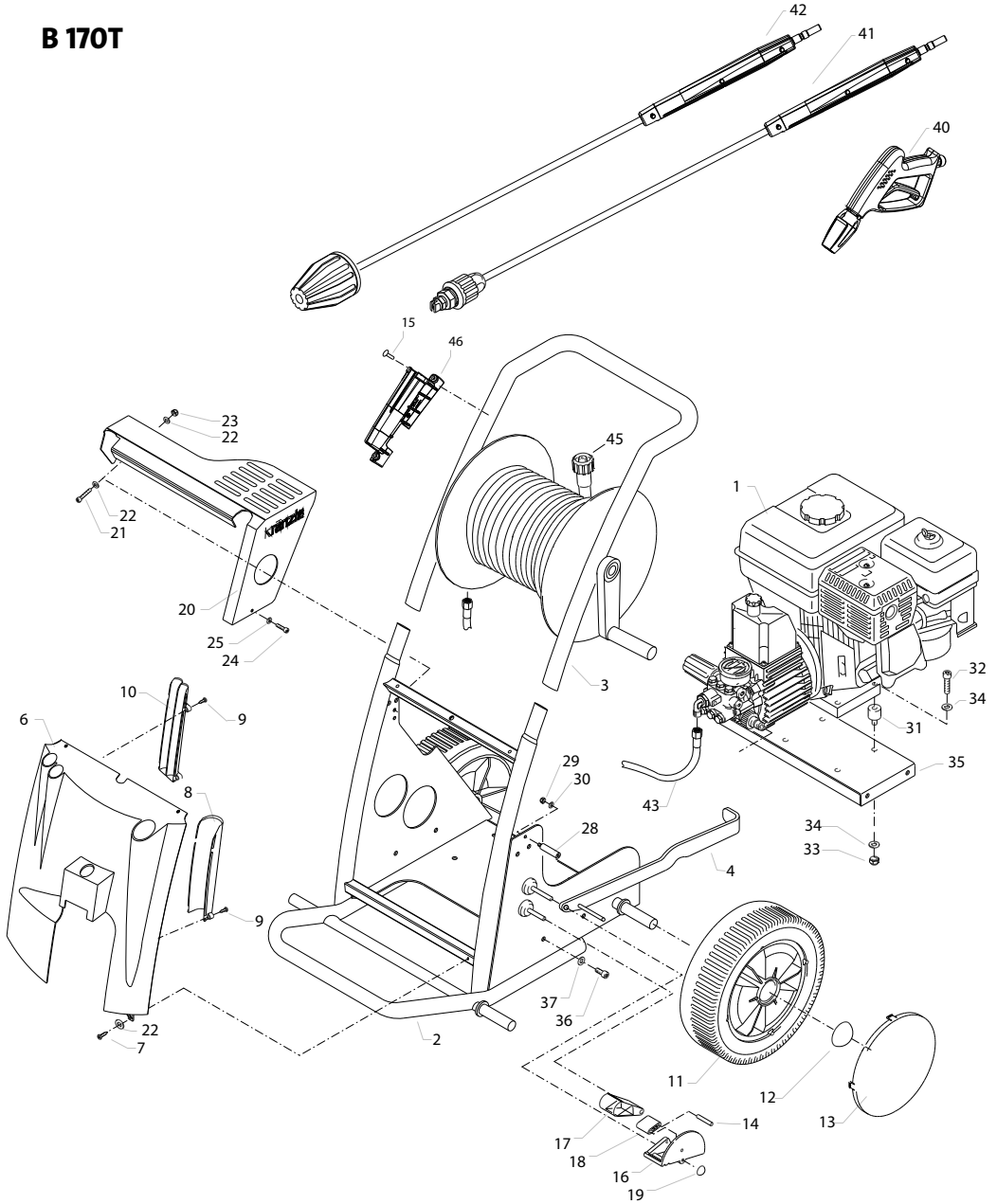
Technische Daten	B 240 T	B 270 T
operating press. fully adjustable	10 - 220 bar / 1-22 MPa	10 - 250 bar / 1-25 MPa
nozzle size	05	045
permissible overpressure	240 bar / 24 MPa	270 bar / 27 MPa
water output	at 1.800 U/min 12,5 l/min	at 1.800 U/min 20 l/min
max. Water inlet pressure	10 bar / 1,0 MPa	10 bar / 1,0 MPa
water inlet temperature	max. 60 °C	max. 60 °C
hose drum	yes	yes
steel braided high-pressure hose	20 m	20 m
suction height	2,5 m	2,5 m
engine	Honda GX 340 LX2	Honda GX 390 LX2
weight	92 kg	92 kg
sound power L _{WA}	103 dB (A)	103 dB (A)
recoil at lance	ca. 38 Nm	ca. 42 Nm
vibrations at lance	2,1 m/s ²	2,1 m/s ²
Art.-Nr.	620023	620033

Permissible tolerance for figures ± 5 % acc. to VDMA uniform sheet 24411

** with speed control

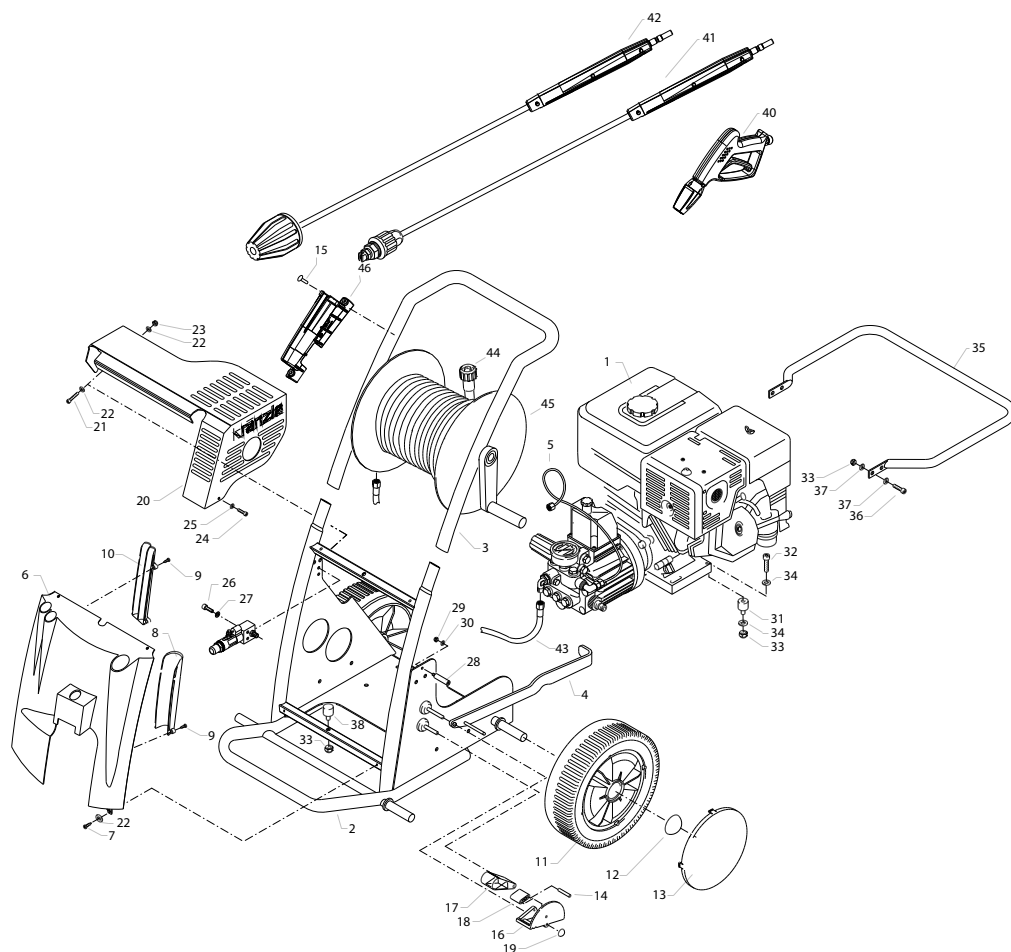
Ersatzteilliste Komplettaggregat
Spare parts list complete assembly

B 170T



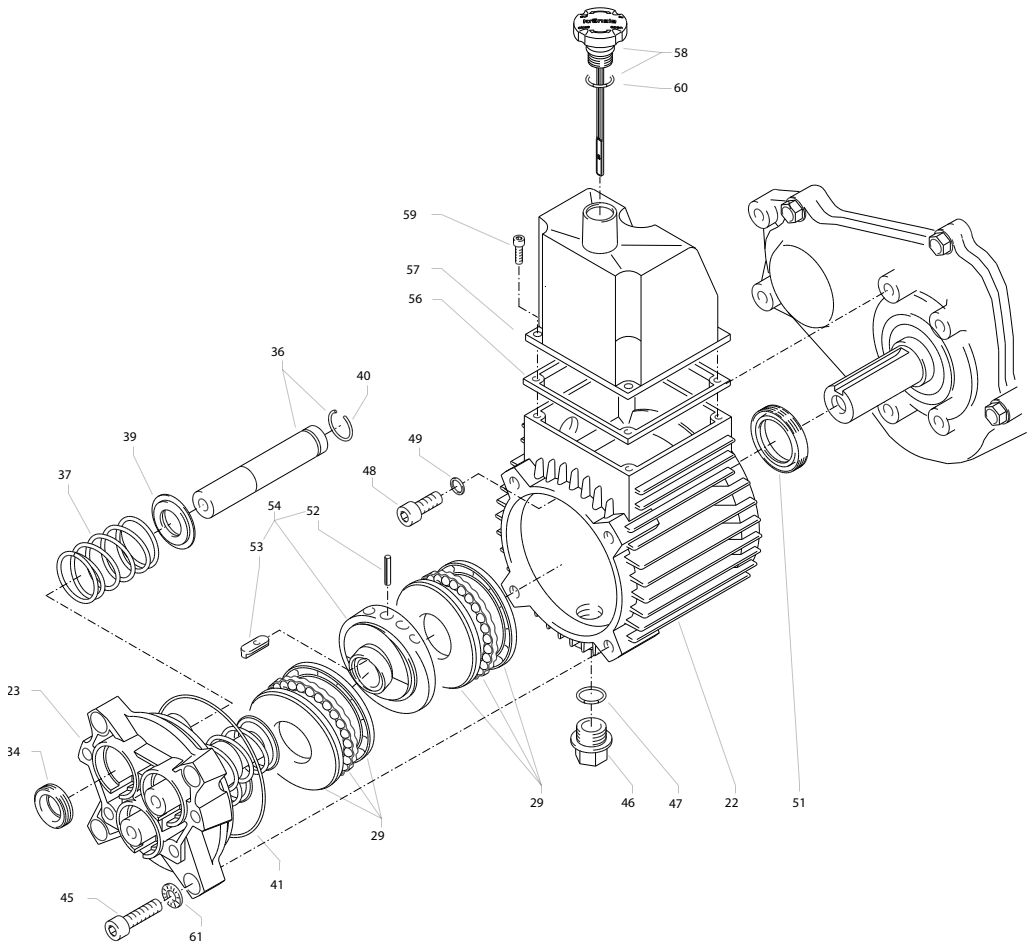
Position No	Bezeichnung Description	Stck. Qty.	Bestell-Nr. Item no.
1	Motor Honda GX 160 LX2 für B170 T	1	24027
2	Wagen	1	40230
3	Schubbügel	1	40245
4	Bremshebel	1	40246
6	Frontplatte B170 T	1	402311
7	Blechschaube 4,8 x 12	4	44112
8	Köcher groß	1	40232
9	Kunststoffschaube 5 x 14	7	43426
10	Köcher klein	1	40233
11	Rad	4	44017
12	Achsklemmring 20 mm	4	40142
13	Radkappe	4	44018
14	Stift 6 x 40	1	440351
15	Blechschaube 4,8 x 25	4	42647
16	Bremspedal	1	44022
17	Bremsklotz	1	44024
18	Bremshebel	1	44023
19	Starlockkappe 8 mm	1	44165
20	Abdeckung B170 T	1	40234
21	Innensechskantschraube M 4 x 30	3	40236
22	Scheibe	6	43472
23	Elastic - Stop Mutter M 4	3	40111
24	Schraube M 6 x 12	1	43421
25	Federring A 6	1	442221
28	Distanzhülse	1	40237
29	Elastic - Stop Mutter M 6	1	141521
30	Scheibe 6,4	1	50189
31	Gummipuffer 40 x 30	4	40220
32	Schraube M 8 x 30	4	40221
33	Elastic - Stop Mutter M 8	4	41410
34	Scheibe 8,4 DIN 125	8	50186
35	Zwischenplatte	1	40239
36	Schraube M 8 DIN 933	4	40140
37	Federring A8 DIN 127	4	44222
40	Starlett II mit Steckkupplung D12	1	123272
41	Lanze mit Regeldüse 2005 für B170 T	1	12431-M2005
42	Turbokiller 05 bei B170 T	1	12430-05
43	Hochdruckschlauch 1m / DN 8	1	41265
44	Hochdruckschlauch NW8 20m	1	41083
45	Schlauchtrommel kpl. mit 1m HD-Schlauch, jedoch ohne 20m HD-Schlauch	1	412591
46	Langenhalter	2	42645

B 230 T, B 240 T, B 270 T



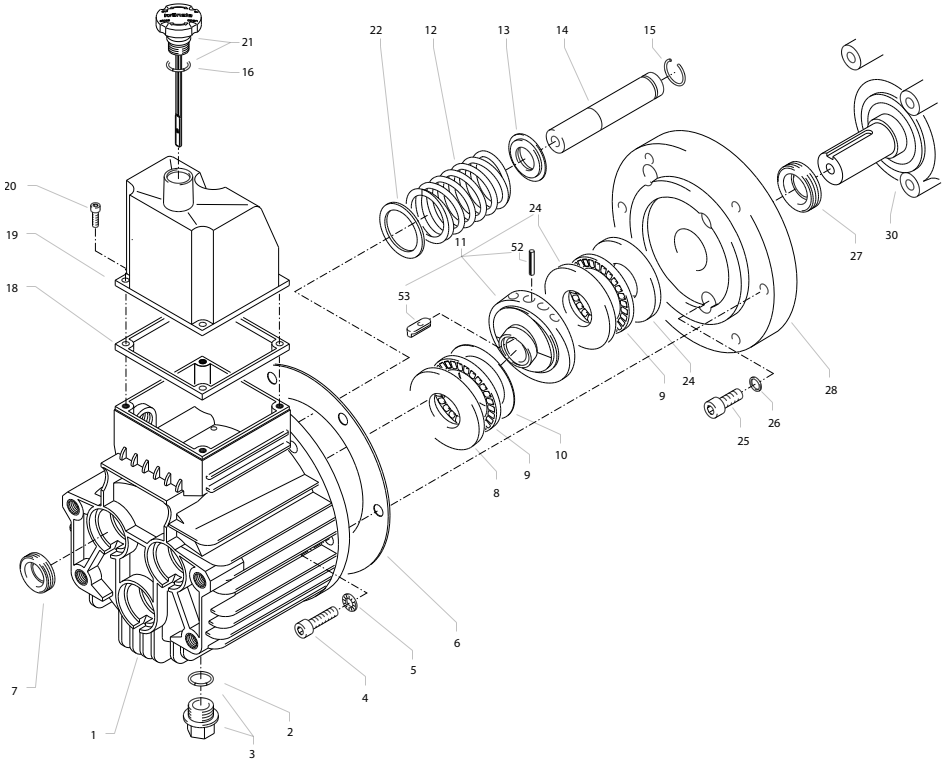
Position No	Bezeichnung Description	Stck. Qty.	Bestell-Nr. Item no.
1	Motor Honda GX 340 LX2 für B240 T	1	24026
	Motor Honda GX 390 LX2 für B230/270 T	1	240261
2	Wagen	1	40230
3	Schubbügel	1	40245
4	Bremshabel	1	40246
5	Druckmessleitung für Drehzahlregulierung	1	441021
6	Frontplatte B230 T	1	402313
	Frontplatte B240 T	1	402314
	Frontplatte B270 T	1	402315
7	Blechschraube 4,8 x 12	4	44112
8	Köcher groß	1	40232
9	Kunststoffschraube 5 x 14	7	43426
10	Köcher klein	1	40233
11	Rad	4	44017
12	Achsklemmring 20 mm	4	40142
13	Radkappe	4	44018
14	Stift 6 x 40	1	440351
15	Blechschraube 4,8 x 25	4	42647
16	Bremspedal	1	44022
17	Bremsklotz	1	44024
18	Bremshebel	1	44023
19	Starlockkappe 8 mm	1	44165
20	Abdeckung B230/240/270 T	1	40235
21	Innensechskantschraube M 4 x 30	3	40236
22	Scheibe	6	43472
23	Elastic - Stop Mutter M 4	3	40111
24	Schraube M 6 x 12	1	43421
25	Federring A 6	1	442221
26	Sechskantschraube M6 x 16	2	50173
27	Scheibe 6,4	2	50189
28	Distanzhülse	1	402371
29	Elastic - Stop Mutter M 6	1	141521
30	Scheibe 6,4	1	50189
31	Gummipuffer 40 x 30	4	402201
32	Schraube M 8 x 30	4	40221
33	Elastic - Stop Mutter M 8	8	41410
34	Scheibe 8,4	8	40515
35	Schutzbügel	1	40247
36	Sechskantschraube M 8 x 25	4	44137
37	Unterlegscheibe DIN125 8,4	8	50186
38	Gummipuffer 30 x 20	1	42516
40	Starlett II mit Steckkupplung D12	1	123272
41	Lanze mit Regeldüse 2005 bei B240 T	1	12431-M2005
	Lanze mit Regeldüse 20045 bei B270 T	1	12431-M20045
	Lanze mit Regeldüse 2007 bei B230 T	1	12431-M2007
42	Turbokiller 05 bei B240 T	1	12430-05
	Turbokiller 045 bei B270 T	1	12430-045
	Turbokiller 07 bei B230 T	1	12430-07
43	Hochdruckschlauch 1m / DN 8	1	41265
44	Hochdruckschlauch NW8 20m	1	41083
45	Schlauchtrommel kpl. mit 1m HD-Schlauch, jedoch ohne 20m HD-Schlauch	1	412591
46	Lanzenhalter	2	42645

B 170T



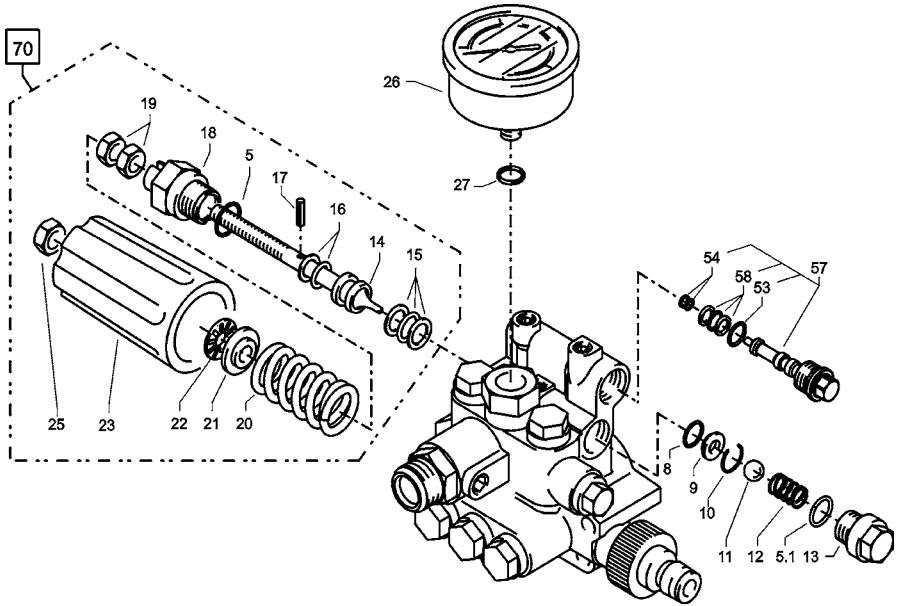
Position No	Bezeichnung Description	Stck. Qty.	Bestell-Nr. Item no.
22	Getriebegehäuse	1	414811
23	Gehäuseplatte 18 mm	1	410202
29	Axial-Rillenkugellager 3-teilig	2	43486
34	Öldichtung 18 x 28 x 7	3	41031
36	Plunger 18 mm	3	410321
37	Plungerfeder	3	41033
39	Federdruckscheibe 18 mm	3	41034
40	Sprengring 18 mm	3	41035
41	O-Ring Viton 88 x 2	1	410211
45	Innensechskantschraube M 8 x 30	4	410363
46	Ölablassstopfen M18x1,5 mit Magnet	1	48020
47	O-Ring 12 x 2	1	150051
48	Innensechskantschraube M 8 x 20	4	41480
49	Kupferdichtring	4	41500
51	Wellendichtring 25 x 35 x 5	1	410195
52	Spannstift 3 x 16	1	141481
53	Stufenkeil	1	41183
54	Taumelscheibe 11,5°	1	410286-11,5
56	Flachdichtung	1	410193
57	Deckel	1	40518
58	Ölmeßstab	1	425201
59	Innensechskantschraube M 5 x 12	4	410194
60	O-Ring 14 x 2	1	43445

B 230 T, B 240 T, B 270 T



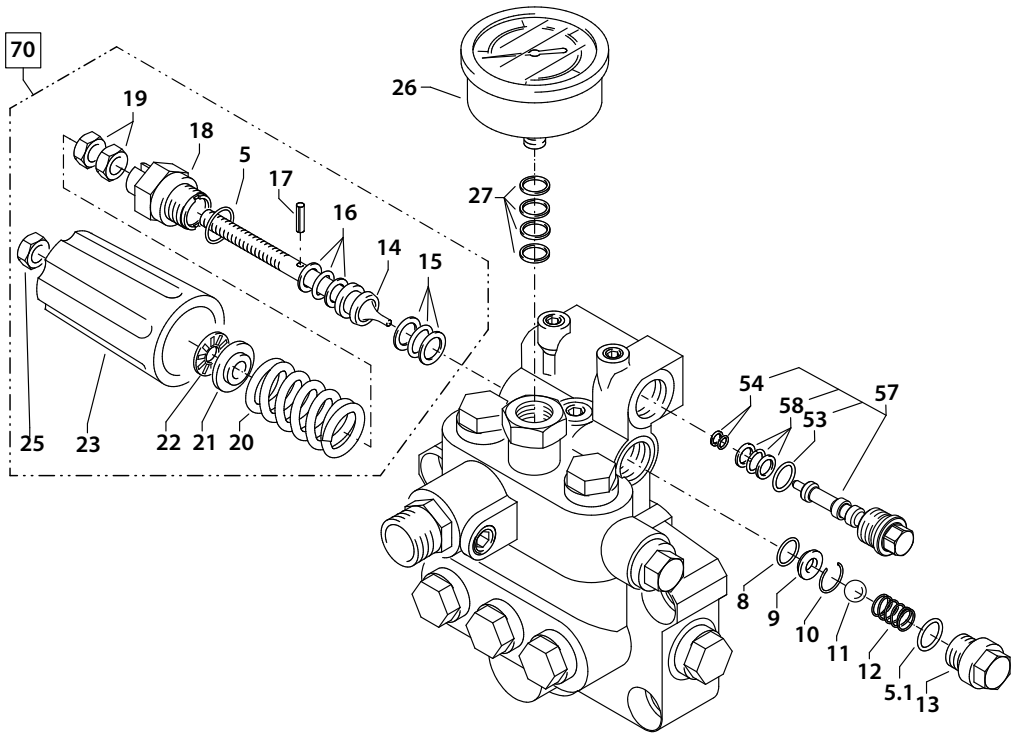
Position No	Bezeichnung Description	Stck. Qty.	Bestell-Nr. Item no.
1	Ölgehäuse	1	40501
2	Cu-Dichtring	1	40052
3	Ölablassstopfen R 3/8"	1	42019
4	Innensechskantschraube M 8 x 25	6	40053
5	Sicherungsscheibe	6	40054
6	Flachdichtung	1	40035
7	Öldichtung 20 x 30 x 7	3	400441
8	Wellenscheibe	1	40043
9	Axial-Rollenkäfig	1	40040
10	AS-Scheibe	1	40041
11	Taumelscheibe 10,2° bei B230 T	1	40055-10,2
	Taumelscheibe 8,0° bei B240 T	1	40055-8,0
	Taumelscheibe 8,0° bei B270 T	1	40055-8,0
12	Plungerfeder	3	40506
13	Federdruckscheibe	3	40510
14	Plunger 20 mm (lang)	3	40505
15	Sprengring	3	40048
16	O-Ring 14 x 2	1	43445
18	Flachdichtung	1	410193
19	Deckel Ölgehäuse	1	40518
20	Innensechskantschraube M 5 x 12	4	410194
21	Ölmessstab	1	42520
22	Stützscheibe	3	40513
24	Gehäusescheibe	2	40039
25	Innensechskantschraube M 8 x 30	4	410363
26	Kupfer-Dichtring	4	41500
27	Dichtring 30 x 42 x 7	1	40224
28	Flansch für B 16/220	1	40223
30	Motor Honda GX 340 LX2	1	24026
30.1	Motor Honda GX 390 LX2	1	240261
52	Spannstift 3 x 16	1	141481
53	Stufenkeil	1	40222
30	Motor Honda GX 340 für B 16/220	1	24026
30.1	Motor Honda GX 390 für 20/200	1	240261
52	Spannstift 3 x 16	1	141481
53	Stufenkeil	1	40222

B 170T



Position No	Bezeichnung Description	Stck. Qty.	Bestell-Nr. Item no.
5	O-Ring 16 x 2	1	13150
5.1	O-Ring 13,94 x 2,62	1	42167
8	O-Ring 11 x 1,44	1	12256
9	Edelstahlsitz	1	14118
10	Sicherungsring	1	13147
11	Edelstahlkugel	1	12245
12	Edelstahlfeder	1	14119
13	Verschlusschraube	1	14113
14	Steuerkolben	1	14134
15	Parbaks 16 mm	1	13159
16	Parbaks 8 mm	1	14123
17	Spanstift	1	14148
18	Kolbenführung spezial	1	42105
19	Kontermutter M 8 x 1	2	14144
20	Ventilfeder schwarz	1	14125
21	Federdruckscheibe	1	14126
22	Nadellager	1	14146
23	Handrad	1	14147
25	Elastic-Stop-Mutter M 8 x 1	1	14152
26	Manometer 0-250 Bar	1	15039
27	Aluminium-Dichtring	4	13275
53	O-Ring 14 x 2	1	43445
54	Parbaks 4mm	1	121362
57	Blindverschluss mit Dichtungen	1	44551
58	Parbaks 7mm	1	15013
70	Steuerkolben kpl. mit Handrad		43444
71	Ventilgehäuse kpl.		402491

B 230 T, B 240 T, B 270 T

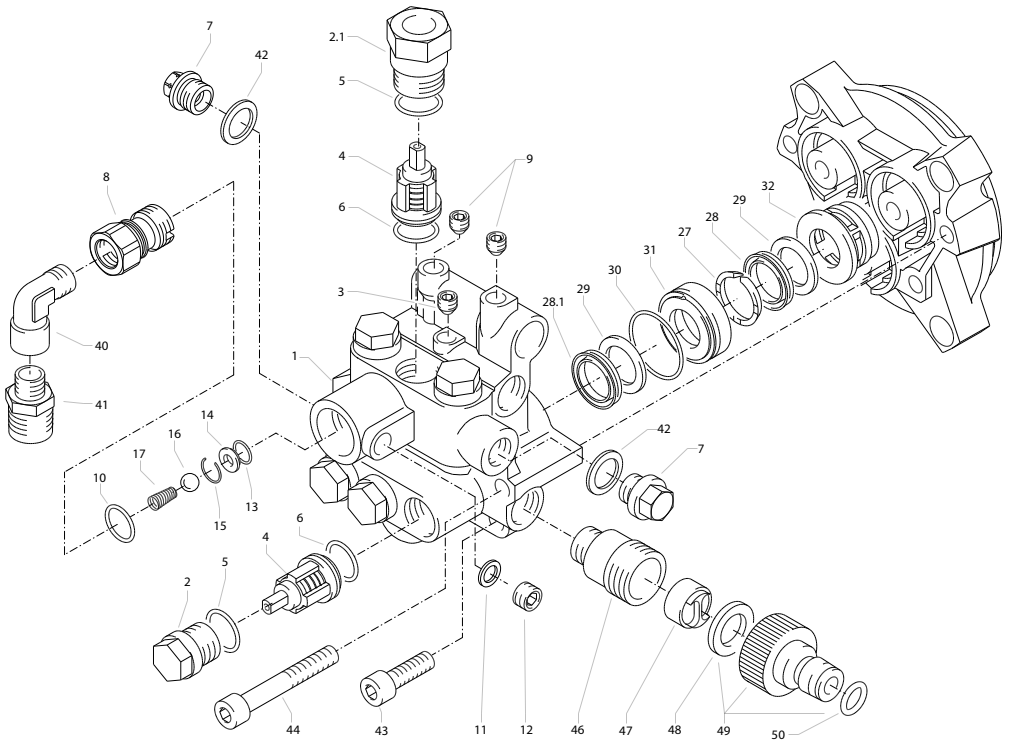


Position No	Bezeichnung Description	Stck. Qty.	Bestell-Nr. Item no.
5	O-Ring 16 x 2	1	13150
5.1	O-Ring 13,94 x 2,62	1	42167
8	O-Ring 11 x 1,44	1	12256
9	Edelstahlsitz	1	14118
10	Sicherungsring	1	13147
11	Edelstahlkugel	1	12245
12	Edelstahlfeder	1	14119
13	Verschlusschraube	1	14113
14	Steuerkolben	1	14134
15	Parbaks 16 mm	1	13159
16	Parbaks 8 mm	1	14123
17	Spanstift	1	14148
18	Kolbenführung spezial	1	42105
19	Kontermutter M 8 x 1	2	14144
20	Ventilfeder schwarz (B20/200)	1	14125
20.1	Ventilfeder rot (B16/220, B16/250)	1	141251
21	Federdruckscheibe	1	14126
22	Nadellager	1	14146
23	Handrad	1	14147
25	Elastic-Stop-Mutter M 8 x 1	1	14152
26	Manometer 0-400 Bar	1	150394
27	Aluminium-Dichtring	4	13275
53	O-Ring 14 x 2	1	43445
54	Parbaks 4 mm	1	121362
57	Blindverschluss mit Dichtungen	1	44551
58	Parbaks 7 mm	1	15013
70	Steuerkolben kpl. mit Handrad (B230T)		43444
70.1	Steuerkolben kpl. mit Handrad (B240T, B270T)		434441

Ersatzteilliste Ventilgehäuse

Spare parts list valve housing

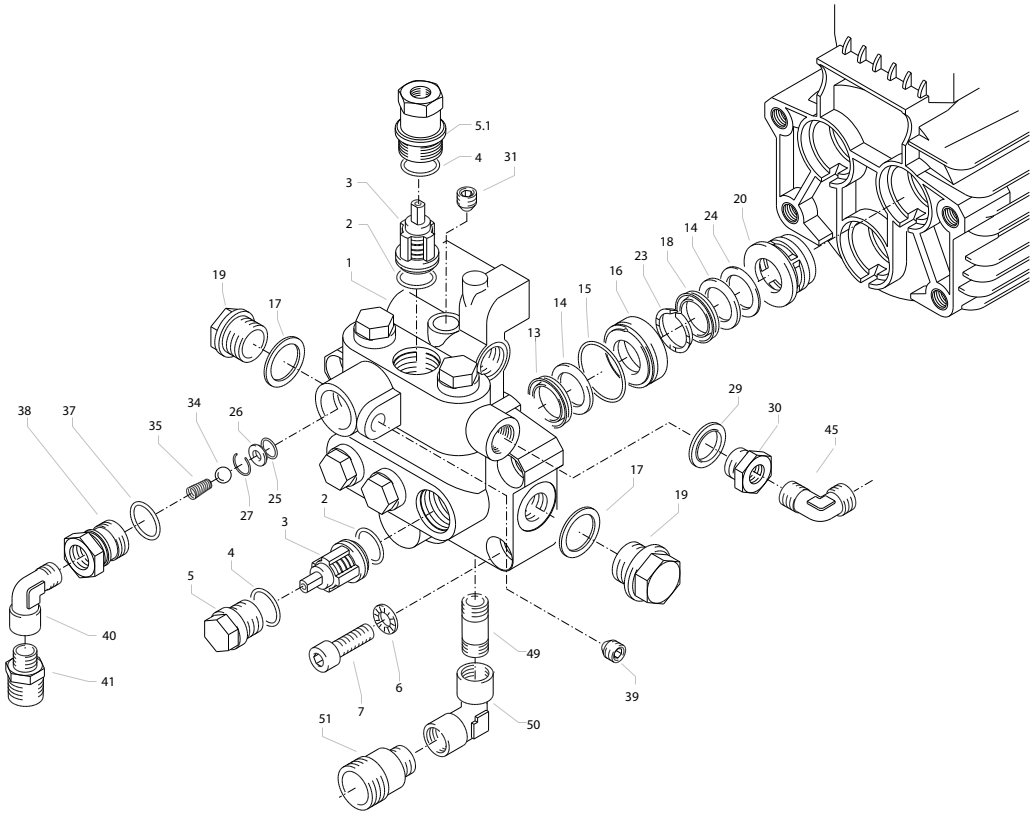
B 170T



Position No	Bezeichnung Description	Stck. Qty.	Bestell-Nr. Item no.
1	Ventilgehäuse APG	1	421604
2	Ventilstopfen	5	41714
2.1	Ventilstopfen mit R1/4" IG	1	42102
3	Dichtstopfen M 10 x 1	1	43043
4	Ventile (grün) für APG-Pumpe	6	417151
5	O-Ring 16 x 2	6	13150
6	O-Ring 15 x 2	6	41716
7	Dichtstopfen R 1/4" mit Bund	1	42103
8	Ausgangsteil R3/8" IG	1	402481
9	Dichtstopfen M 8 x 1	2	13158
10	O-Ring 18 x 2	1	40016
11	Aluminium - Dichtring	3	13275
12	Stopfen 1/4" AG mit ISK	1	13387
13	O-Ring 11 x 1,5	1	12256
14	Edelstahlsitz Ø 7	1	14118
15	Sprengring	1	12258
16	Edelstahlkugel Ø10	1	12122
17	Rückschlagfeder „K“	1	141201
27	Druckring	3	41018
28	Manschette 18 x 26 x 4/2	3	410132
28.1	Gewebemanschette 18 x 26 x 4/2	3	410131
29	Backing	6	41014
30	O-Ring 28,3 x 1,78	3	40026
31	Leckagering	3	41066
32	Zwischenring	3	410152
33	Verschlussstopfen R3/8"	1	14113
34	Kupferring 17 x 22 x 1,5	1	40019
40	Einschraubwinkel R3/8" AG x R3/8" IG	1	40256
41	ST30-Nippel R3/8" AG x M22 x 1,5	1	133652
42	Usit-Ring	1	42104
43	Innensechskantschraube M 8 x 30	2	410363
44	Innensechskantschraube M 8 x 55	2	410172
46	Sauganschluss	1	41016
47	Wasserfilter	1	410461
49	Steckkupplung	1	410474
	Rep.-Satz Ventile für APG-Pumpe bestehend aus je 6x Pos. 4; 6x Pos. 5; 6x Pos. 6		417481
	Rep.-Satz Manschetten 18 mm bestehend aus je 3x Pos. 27; 3x Pos. 28; 3x Pos. 28.1; 6x Pos. 29; 6x Pos. 30		410491
	Ventilgehäuse kpl. mit Handrad		40249

Ersatzteilliste Ventilgehäuse
Spare parts list valve housing

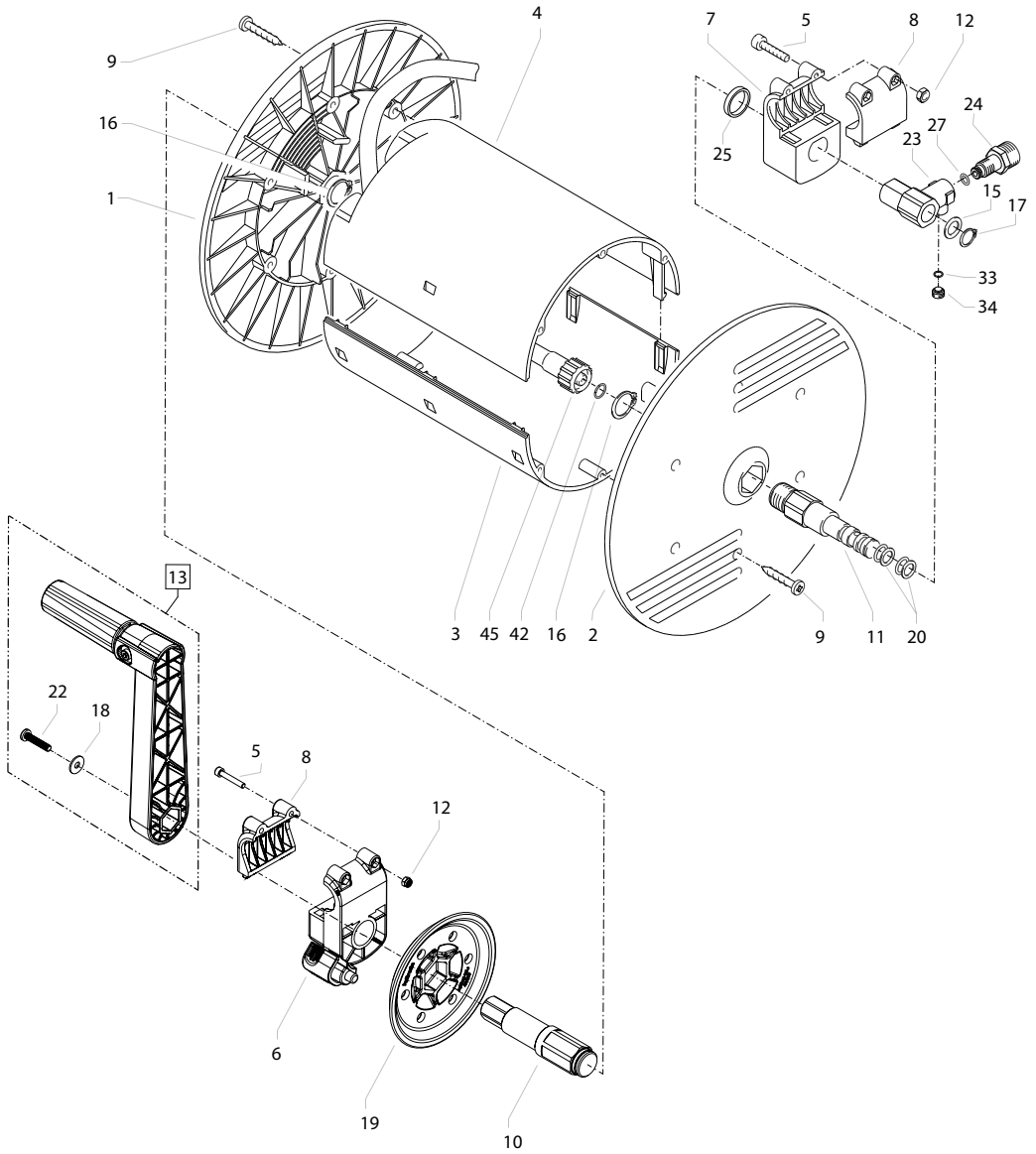
B 230 T, B 240 T, B 270 T



Position No	Bezeichnung Description	Stck. Qty.	Bestell-Nr. Item no.
1	Ventilgehäuse AQ mit integr. UL	1	405212
2	O-Ring 18 x 2	6	40016
3	Einlass- / Auslass-Ventil	6	42024
4	O-Ring 21 x 2	6	42025
5	Ventilstopfen	5	42026
5.1	Ventilstopfen mit R 1/4" IG	1	420262
6	Sicherungsring	4	40032
7	Innensechskantschraube M 12 x 45	4	40504
13	Gewebemanschette	3	40023
14	Backring 20 mm	6	400251
15	O-Ring 31,42 x 2,62	3	40508
16	Leckagering 20 x 36 x 13,3	3	40509
17	Cu-Dichtring 21 x 28 x 1,5	2	42033
18	Gummimanschette	3	40512
19	Verschlusschraube R 1/2"	2	42032
20	Distanzring mit Abstützung	3	40507
23	Druckring 20 mm	3	40021
24	Zwischenring 20 mm	3	40516
25	O-Ring 11 x 1,5	1	12256
26	Edelstahlsitz Ø 7	1	14118
27	Sprengring	1	13147
29	Dichtring 17 x 22 x 1,5 (Kupfer)	1	40019
30	Stopfen 3/8" mit 1/8" IG	1	40242
31	Dichtstopfen M 10 x 1	1	43043
34	Edelstahlkugel Ø10	1	12122
35	Rückschlagfeder „K“	1	141201
37	O-Ring 18 x 2	1	40016
38	Ausgangsstück R3/8" IG	1	402481
39	Dichtstopfen	1	13385
40	Einschraubwinkel R3/8" AG x R3/8" IG	1	40256
41	ST30-Nippel R3/8" AG x M22 x 1,5	1	133652
45	Winkelverschraubung R 1/8" x 6	1	441101
49	Distanzrohr 48 mm bds. R3/8" AG	1	41628
50	Winkel R3/8" IG / IG	1	44138
51	Sauganschluss R 3/8" AG x R3/4"	1	410160
	Reparatur-Satz Manschetten bestehend aus: 3x Pos. 13; 6x Pos. 14; 3x Pos. 15; 3x Pos. 16; 3x Pos. 18; 3x Pos. 20; 3x Pos. 23		400651
	Reparatur-Satz Manschetten ohne Messingteile bestehend aus: 3x Pos. 13; 6x Pos. 14; 3x Pos. 15; 3x Pos. 18; 3x Pos. 23		40517
	Reparatur-Satz Ventile bestehend aus: 6x Pos. 2; 6x Pos. 3; 6x Pos. 4		400621

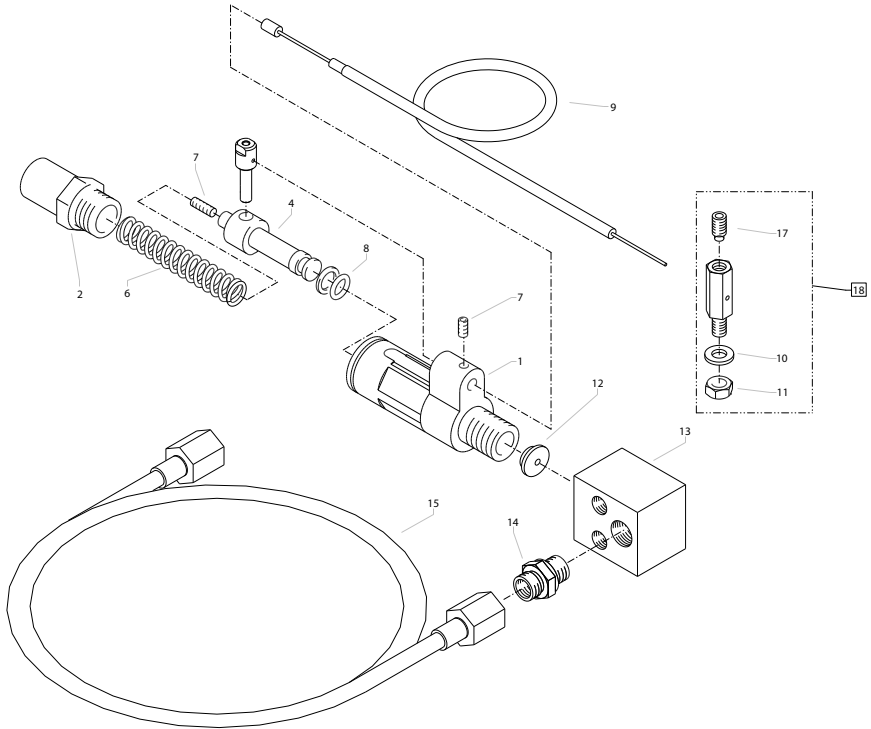
Ersatzteilliste Schlauchtrommel

Spare parts list hose drum

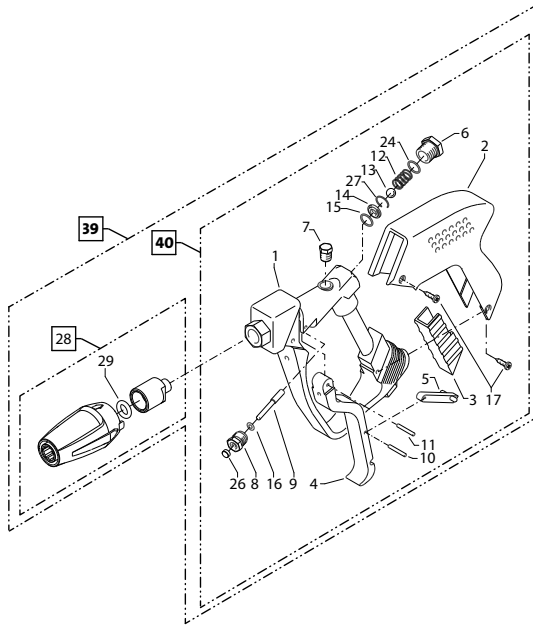


Position No	Bezeichnung Description	Stck. Qty.	Bestell-Nr. Item no.
1	Seitenschale Schlauchführung	1	40.302
2	Seitenschale Wasserführung	1	40.301
3	Trommel Unterteil	1	40.304
4	Trommel Oberteil	1	40.303
5	Innensechskantschraube M 4 x 30	4	40.236
6	Lagerklotz mit Bremse	1	40.327
7	Lagerklotz links	1	40.305
8	Klemmstück	2	40.307
9	Kunststoffschraube 5,0 x 20	12	43.018
10	Antriebswelle	1	40.328
11	Welle Wasserführung	1	40.311
12	Elastic-Stop-Mutter M 4	4	40.111
13	Handkurbel	1	40.320 0
15	Scheibe MS 16 x 24 x 2	1	40.181
16	Wellensicherungsring 22 mm	2	40.117
17	Wellensicherungsring 16 mm	1	40.182
18	Unterlegscheibe Ø 6,4	1	50.189
19	Arretierscheibe	1	40.325
20	Parbaks 16 mm	2	13.159
22	Schraube M 5 x 10	1	43.021
23	Drehgelenk	1	40.167
24	Anschlußteil	1	40.308 1
25	Distanzring	1	40.316
27	O-Ring 6,68 x 1,78	1	41.521
33	O-Ring 6 x 1,5	1	13.386
34	Stopfen M 10 x 1	1	13.385
42	O-Ring 9,3 x 2,4	4	13.273
45	Hochdruckschlauch 20 m NW 8	1	41.083
	Schlauchtrommel kpl. ohne Schlauch		41.259 0
	Schlauchtrommel kpl. mit Schlauch		41.259 1

B 230 T, B 240 T, B 270 T



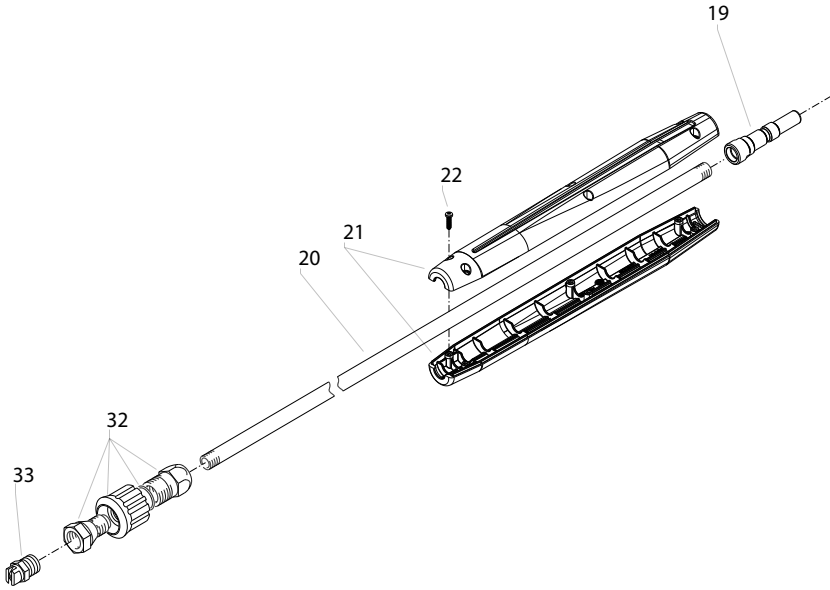
Position No	Bezeichnung Description	Stck. Qty.	Bestell-Nr. Item no.
1	Grundteil	1	42581
2	Druckhülse	1	42584
4	Steuerkolben	1	42582
5	Querbolzen	1	42583
6	Druckfeder 2,0 x 9,5 x 70	1	42587
7	Gewindestift M4 x 6 DIN 913	2	43469
8	Parbaks 7 mm	1	15013
9	Bowdenzug	1	40244
10	Unterlegscheibe 6,4 DIN 125	1	50189
11	Sechskantmutter M6	1	141521
12	Drosselscheibe	1	42589
13	Anschlussblock	1	40241
14	Verschraubung 1/8"x 6l	1	405911
15	Druckmessleitung	1	42593
17	Gewindestift M 6 x 12 DIN915	1	42590
18	Klemmbolzen	1	425911
	Drehzahlregulierung kpl.	1	425801



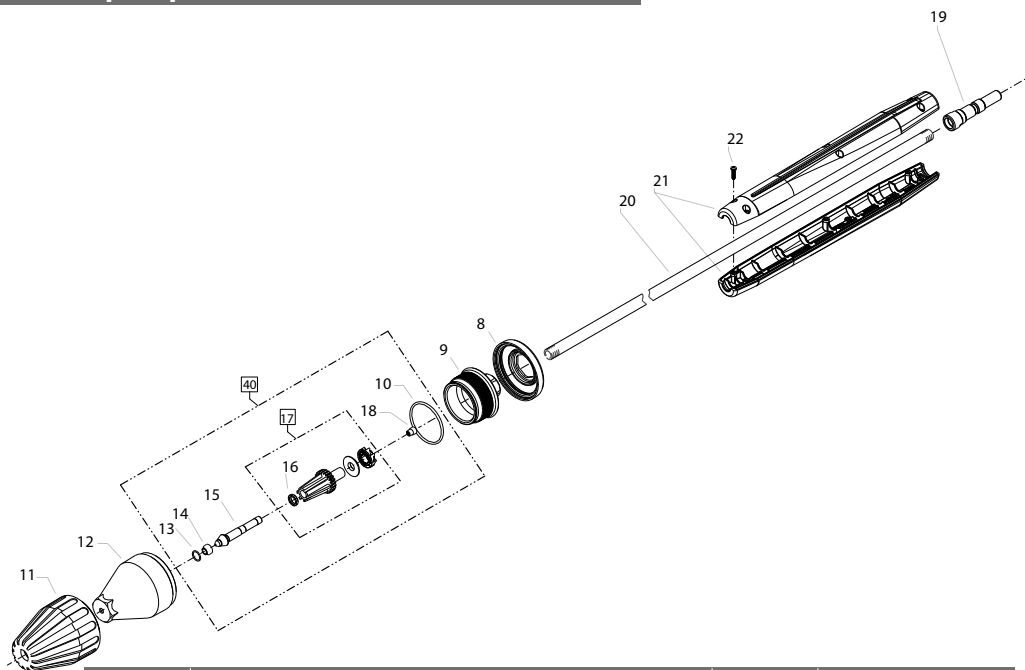
Position No	Bezeichnung Description	Stck. Qty.	Bestell-Nr. Item no.
1	Ventilkörper mit Handgriff	1	12294
2	Schutzhülse	1	12295
3	Abdeckschutz	1	12296
4	Betätigungshebel grau	1	122983
5	Sicherungshebel	1	12149
6	Abschlusschraube M16 x 1	1	12247
7	Stopfen	1	12287
8	Gewindeführungshülse Ø3 R 1/4" AG	1	122501
9	Aufsteuerbolzen Ø3	1	122841
10	Stift	1	12148
11	Lagernadel	1	12253
12	Edelstahlfeder	1	12246
13	Edelstahlkugel Ø10	1	12122
14	Edelstahlstift Ø8,2	1	13146
15	O-Ring 11 x 1,44	1	12256
16	O-Ring 2,84 x 2,62	1	121361
17	Blechschrabe 3,9 x 9,5	4	41079
24	O-Ring 15 x 1,5	1	121291
26	Gleitschuh Ø3	1	122891
27	Sicherungsring	1	13147
28	Steckkupplung R 3/8" AG	1	13453
29	O-Ring 11 x 4	1	13460
39	Starlet II E:ST30 Nip. M22x1,5AG A:Steckkupplung		123272
40	Starlet II E:M22x1,5 AG A:3/8"IG	1	12329
	Rep.-Satz „Starlet II“		12299
	bestehend aus je 1x Position: 8, 9, 13-16, 24-26		

Ersatzteilliste Regeldüse

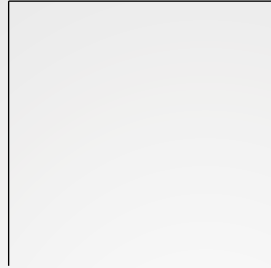
Spare parts list regulation nozzle



Position No	Bezeichnung Description	Stck. Qty.	Bestell-Nr. Item no.
19	Stechnippel D12	1	13474
20	Rohr 965 mm, bds. R1/4"	1	13519
21	Griffschalen li, re	1	12406
22	Schraube 3,5 x 14	6	44525
32	Regeldüse mit Reguliererring	1	132012
33	Flachstrahldüse 2004 (B170 T, B240 T)	1	M2005
33.1	Flachstrahldüse 2007 (B230 T)	1	M2003
33.2	Flachstrahldüse 20045 (B270 T)	1	M20045



Position No	Bezeichnung Description	Stck. Qty.	Bestell-Nr. Item no.
8.1	Deckelschutz 045 (B270 T)	1	415405
8.2	Deckelschutz 05 (B170 T, B240T)	1	41540-05
8.3	Deckelschutz 07 (B230 T)	1	415406
9	Deckel	1	41539
10	O-Ring 41 x 1,78	1	41538
11	Sprühkörperschutz	1	41528
12	Sprühkörper	1	41529
13	O-Ring 6,86 x 1,78	1	41521
14	Düsenstz	1	41522
15.1	Düse 045 (B270 T)	1	415321
15.2	Düse 05 (B170 T, B240T)	1	415326
15.3	Düse 07 (B230 T)	1	415322
16	Gleitring	1	41533
17	Rotor	1	41534
18	Stabilisator	1	41524
19	Stechnippel D12	1	13474
20	Rohr 965 mm, bds. R1/4"	1	13519
21	Griffschalen li, re	1	12406
22	Schraube 3,5 x 14	6	44525
	Reparatur Satz Turbokiller 045 (B270 T)		410976
	Reparatur Satz Turbokiller 05 (B170 T, B240T)		410966
	Reparatur Satz Turbokiller 07 (B230 T)		410972
	Turbokiller 045 kpl. (B270 T)		12430-045
	Turbokiller 05 kpl. (B170 T, B240T)		12430-05
	Turbokiller 07 kpl. (B230 T)		12430-07



Josef Kränzle GmbH & Co. KG

Rudolf-Diesel-Straße 20
89257 Illertissen (Germany)

vertrieb@kraenzle.com

© Kranzle 03.08.2020 / Art.-Nr.: 309509
Technische Änderungen und Irrtümer vorbehalten. / Subject to technical modifications and errors.

■ **Made**
■ **in**
■ **Germany**