

Technical perfection and top design

Kränzle[®]
HOCHDRUCKREINIGER

w w w . k r a n z l e . c o m

Gebruiksaanwijzing

NL

Hogedrukreinigers

B 170 T

B 200 T

B 230 T

B 240 T

B 270 T



Vóór gebruik veiligheidsvoorschriften lezen en in acht nemen!

Voor later gebruik of nabezitter opbewaren.



Beschrijving

Geachte klant

Wij danken u voor de aankoop en feliciteren u van harte met uw nieuwe verrijdbare hogedrukreiniger.

Om het gebruik van het apparaat voor u te vergemakkelijken, geven wij op de volgende pagina's hierover nadere uitleg.

Het apparaat helpt u bij al uw reinigings-werkzaamheden, bv.:

- gevels
- trottoirtegels
- terrassen
- allerlei voertuigen
- stallen
- machines
- reservoirs
- rioleringen
- Straten etc.

Technische gegevens	B 170 T	B 200 T	B 240 T	B 270 T	B 230 T Spec. apparaat
Werkdruk traploos regelbaar	10 - 150 bar	10 - 165 bar	10 - 220 bar	10 - 250 bar	10 - 200 bar
Maximum druk	165 bar	180 bar	240 bar	270 bar	230 bar
Waterverbruik ^{(*)1} bij 1800 U/min	13 l/min	12 l/min	16 l/min	16 l/min	20 l/min
Maximum temperatuur warmwatertoevoer	70 °C	70 °C	70 °C	70 °C	50 °C
Aanzuighoogte	2,5 m	2,5 m	2,5 m	2,5 m	2,5 m
Hogedrukslang met slanghaspel	20 m	20 m	20 m	20 m	20 m
Verbrandingsmotor Honda	GX 160 LX2	GX 200 LX2	GX 340 LX2	GX 390 LX2	GX 390 LX2
Gewicht	58 kg	58 kg	83kg	83 kg	83 kg
Geluidsniveau L _{WA}	103 dB(A)	103 dB(A)	103 dB(A)	103 dB(A)	103 dB(A)
reactiekracht op spuitlans	ca. 32 Nm	ca. 27 Nm	ca. 38 Nm	ca. 42 Nm	ca. 42 Nm
Draaimoment	29 Nm	24,3 Nm	33 Nm	36 Nm	36 Nm
	(uitgaande van spuitlans met lengte van 0,9m)				
Bestel-nr.	41 190 1	41 191 1	41 192 1*	41 193 1*	41 194 1*

met regelbaar toerental *

Toegestane afwijking van de specificaties ± 5 % volgens VDMA Einheitsblatt 24411

^{(*)1} Minimumhoeveelheid water die in het apparaat moet zijn!

Beschrijving



Opbouw

De KRÄNZLE B170 T + B200 T + B230 T + B240 T + B270 T - hogedrukreinigers zijn verrijdbare machines. De opbouw is op de tekening zichtbaar.

Funktie

- 1 aansluiting voor watertoevoer met filter
- 2 aanzuigslang met filter
- 3 hogedrukpomp
- 4 manometer gevuld met glycerine
- 5 drukregelaar-veiligheidsklep
- 6 hogedrukslang
- 7 spuitpistool
- 8 verwisselbare lans met hogedruk sproeimond

Beschrijving

Water- en reinigings/ onderhoudsmiddelsysteem

Het water kan onder leidingdruk op de hogedrukpomp aangesloten worden of rechtstreeks en zonder druk uit een reservoir aangezogen worden. Daarna wordt het water door de hogedrukpomp onder druk naar de spuitlans gepompt. Door de sproeier aan de spuitlans wordt de hogedrukstraal gevormd.



Via een hogedruk-injector kunnen reinigings- of onderhoudsmiddelen toegevoegd worden. Tot maximaal 20m HD-slanglengte.

De gebruiker dient zich te houden aan de volgens de milieuwetgeving geldende voorschriften.

(Informatie bij milieubescherming, gemeente etc.)

De machine werkt alleen wanneer de handel van het spuitpistool ingeknepen wordt.

Door de handel te bedienen wordt het spuitpistool geopend. De vloeistof stroomt dan naar de sproeier. De druk loopt op en bereikt snel de ingestelde werkdruk. Door aan de rode ring van het pistool te draaien kunnen de druk en de hoeveelheid water ingesteld worden.

Door de handel los te laten wordt het spuitpistool gesloten en kan geen vloeistof meer uit de spuitlans stromen.

Door de drukstoot bij het sluiten van het pistool wordt de drukregelklep tevens veiligheidsklep geopend. De pomp blijft ingeschakeld en laat de vloeistof met verlaagde druk circuleren. Door de handel van het pistool weer te openen wordt de veiligheidsklep weer gesloten en wordt het water weer onder de ingestelde druk naar de spuitlans gevoerd.



Het spuitpistool is een veiligheidsvoorziening. Reparaties hieraan mogen alleen door deskundigen worden uitgevoerd. Gebruik bij vervanging alleen door de fabrikant goedgekeurde onderdelen.

Drukregelaar - veiligheidsklep

De drukregelaar-veiligheidsklep beschermt de machine tegen ontoelaatbare overdruk en is zo gemaakt dat hij niet hoger kan worden ingesteld dan de toegestane werkdruk. De moer van de stelschroef is met lak verzegeld.

Door middel van de draaiknop kunnen de druk en het verbruik traploos ingesteld worden.



Vervanging, reparaties, afstelling en verzegeling mogen alleen door deskundigen verricht worden.

Beschrijving



Voor het motorgedeelte is uitsluitend de gebruiksaanwijzing van Honda van toepassing!

Motorbeveiling: (zie Honda gebruiksaanwijzing)

Honda motoren werken veilig en betrouwbaar mits zij op de juiste wijze gebruikt worden. Lees daarom vóór u de motor gaat gebruiken de gebruiksaanwijzing nauwkeurig door en probeer deze goed te begrijpen.

Indien u dit advies niet opvolgt kunnen verwondingen of schade aan de installatie het gevolg zijn.

Ter voorkoming van brand en met het oog op voldoende ventilatie moet de motor tijdens het gebruik op minstens 1 m afstand van gebouwen en voorwerpen geplaatst worden. Houd brandbare voorwerpen uit de buurt van de motor.



Kinderen en huisdieren moeten uit de buurt van de motor gehouden worden in verband met het gevaar voor brandwonden door hete delen van de motor en gevaar voor verwondingen door de aangedreven installatie.

Zorg er voor dat u alle bedieningselementen van de motor goed leert kennen en leert u vooral hoe de motor snel afgezegd kan worden. Geef personen die niet bekend zijn met de werking van de motor geen toestemming deze te bedienen.

Plaatsing

De machine mag niet gebruikt worden in ruimten waar gevaar voor brand en explosies heerst of in plassen gezet worden. Het apparaat mag niet onder water gebruikt worden.

Het apparaat tijdens het transport of tijdens bedrijf NIET leggen of langer als 1 minuut kantelen !

Let op!

Zuig nooit vloeistoffen aan die oplosmiddelen bevatten, zoals verfverdunner, benzine, olie e.d. Let op de aanwijzingen van de fabrikant van de chemicaliën.



De pakkingen in het apparaat zijn niet bestand tegen oplosmiddelen! Bovendien is de spuitnevel van oplosmiddelen zeer brandbaar, explosief en giftig.

Let op!

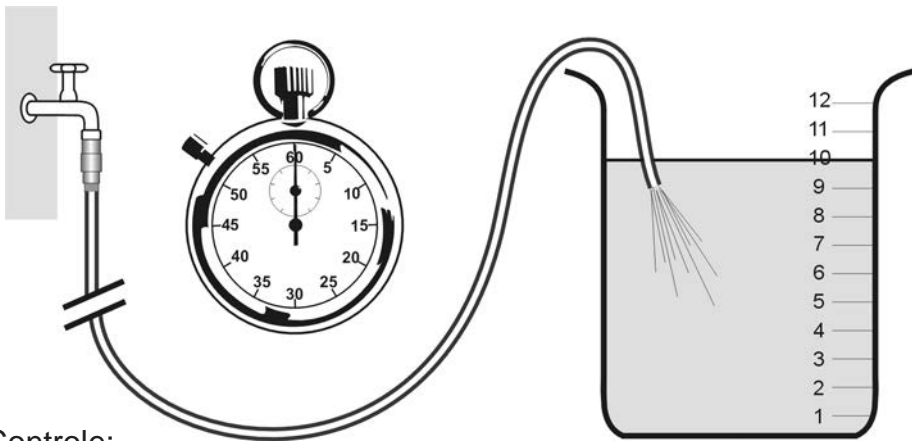


Bij gebruik met water van 70 °C (bij B 230 T / 50°) treden verhoogde temperaturen op.
Raak het apparaat niet aan zonder beschermhandschoenen!

Beschrijving

WATERAANSLUITING:

Controleer a.u.b. of voor de hogedrukreiniger de op pagina 2 (technische gegevens) aangegeven waterhoeveelheid (liter per minuut) ter beschikking staat.



Controle:

Met behulp van de watertoevoerslang 1 minuut lang water in een emmer met een meetscala laten lopen.

De gemeten hoeveelheid water moet minstens overeenkomen met de aangaven op pagina 2 !!!



Tekort aan water heeft een snelle slijtage van de dichtringen tot gevolg (geen garantie).

Handrem

Het apparaat heft een handrem die dit tegen weggrollen op oneven ondergrond verhindert. Trek de handrem altijd aan wanneer u met het apparaat werkt !!!

Beschrijving



Beknopte handleiding:

1. **Hogedrukslang aan de spuitlans en het apparaat bevestigen.**
2. **Water aansluiten (zuigzijde).**
3. **Apparaat ontluichten (spuitpistool verschillende malen openen en sluiten).**
4. **Apparaat op het net aansluiten**
5. **Apparaat met geopend spuitpistool inschakelen en het wasproces starten.**
6. **Na afloop van het wasproces pomp volledig laten leeg lopen (zonder zuig- en drukslang ca. 20. sec de motor inschakelen)**

- **Gebruik uitsluitend schoon water ! - Tegen vorst beveiligen !**
- **Het apparaat tijdens transport of bedrijf niet leggen of kantelen!**

Let op !

Neem de voorschriften van de plaatselijke drinkwatervoorzieningsbedrijven in acht. Overeenkomstig EN 61 770 mag de machine niet direct worden aangesloten op het openbare drinkwaternet.

Volgens de Duitse instantie DVGW mag het apparaat echter voor korte duur worden aangesloten indien de toevoerleiding is voorzien van een terugslagklep met beluchter (Kränzle best. no. 41.016 4).

Een directe aansluiting op het openbare drinkwaternet is toegestaan d.m.v. een vrije lozing volgens EN 61 770, deze wordt bv. gerealiseerd door het gebruik van een reservoir met vlotterklep.

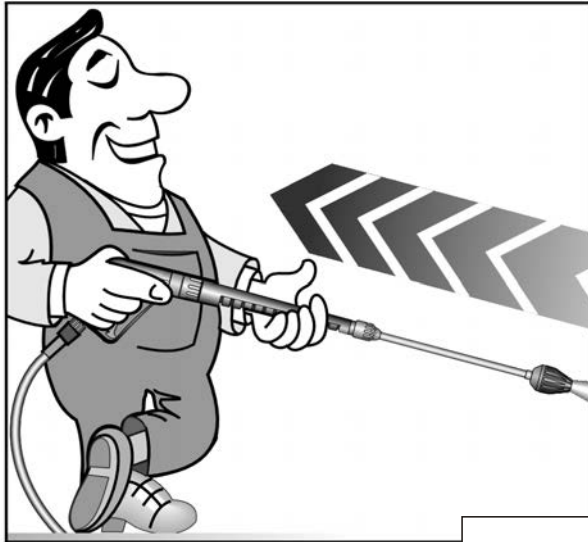
Het apparaat mag niet direct worden aangesloten op een net dat niet bestemd is voor de drinkwatervoorziening.

Hogedrukslang en spuitpistool

De hogedrukslang en het spuitpistool worden standaard geleverd bij het apparaat en zijn vervaardigd van hoogwaardig materiaal, afgestemd op de machine en voorzien van een keurmerk. - Max. lengte van de slang 20m .

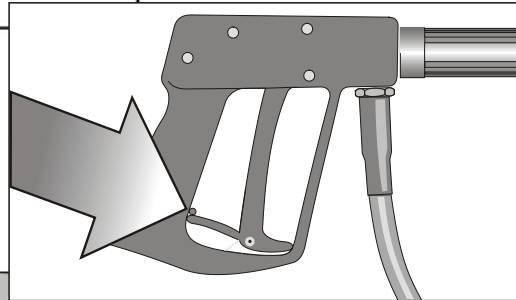


Bij het verwisselen van onderdelen mogen alleen door de fabrikant goedgekeurde onderdelen worden gebruikt. Hogedrukslangen en spuitpistolen dienen drukkicht (geen lek) te worden aangesloten. Rijd niet over de hogedrukleiding, trek de leiding niet te ver uit en vermijd een verdraaien. Trek de hogedrukslang niet over scherpe kanten, hierdoor vervalt de garantie.

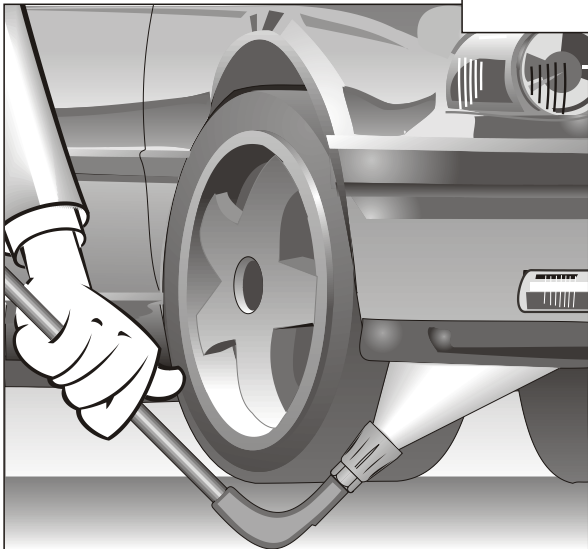


Zie pagina 2 voor informatie over de terugslag!

Veiligheidspal aan het pistool na elk gebruik omleggen om een ongeoorloofd gebruik te voorkomen!



Laat de haakse lans (voor onderkanten van auto's) altijd op de grond rusten. Bij haakse lansen, zoals bv. de lans no. 41.075, ontstaat een draaimoment in de terugslag ! (Zie pagina 2)



1. Spuitpistool met geïsoleerd handvat en schroefbevestiging



2. Spuitlans met hogedruksproeier, vlakke straal



3. Turbokiller



4. KRÄNZLE - Hogedrukreiniger B 170 T

B 200 T

B 240 T

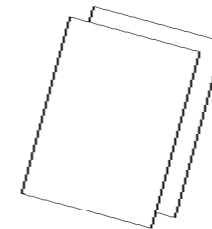
B 270 T

B 230 T

met slangentrommel en 20 m HD-slang



5. Gebruiksaanwijzing pomp
Gebruiksaanwijzing motor



6. Waterfilter

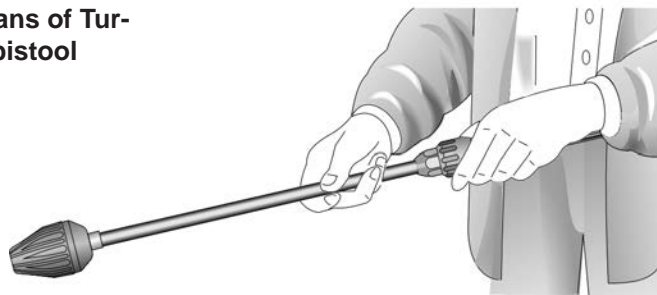


In gebruik nemen

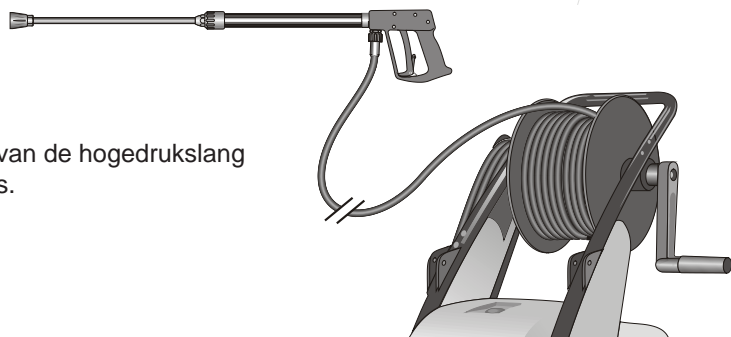
1. Oliepeil controleren (Pomp en motor)



2. Verbind de hogedrukslans of Turbokiller met het handpistool



3. Hogedrukslang zonder lussen afrollen en aan het handpistool en pomp aansluiten. Voor verlenging maximaal 20m-HD-slang gebruiken of 2 x 10m met slangverbindingen.



Verbinding van de hogedrukslang naar de lans.

In gebruik nemen



4. De machine kan zowel worden aangesloten op koud als op warm water (tot 60 °C). (Zie pagina 2) Let altijd op schoon water. De minimale slangdiameter bedraagt 1/2" = 12,7 mm (vrije doorstroming). Zeef moet steeds schoon zijn.

Zeef 1 principeel voor het gebruik op vuil controleren!

Instellen van de druk

Stel de druk in met de draaiknop. De maximum druk is vast ingesteld.



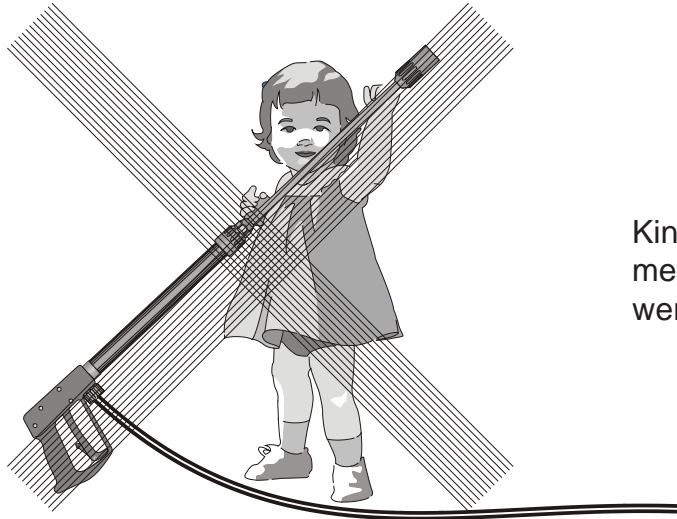
5. Max. aanzuighoogte 1,0 zie technische gegevens op pagina 2

Water

Buiten gebruik stellen:

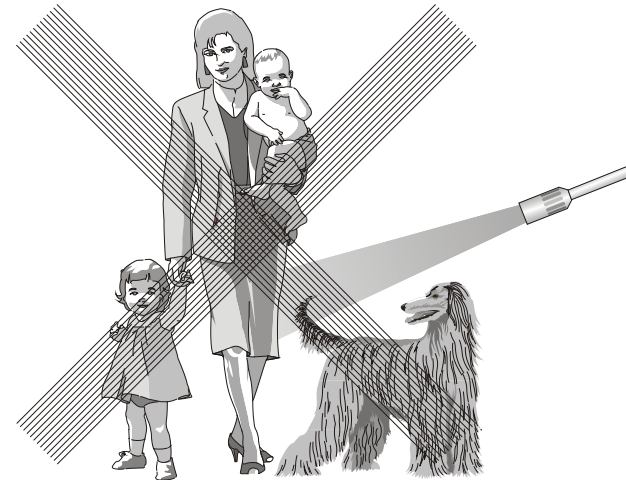
1. Zet het apparaat uit.
2. Sluit de watertoevoer.
3. Open het spuitpistool even tot de druk eraf is.
4. Vergrendel het pistool.
5. Koppel de waterslang en het spuitpistool af.
6. Maak de pomp leeg door de motor ca. 20 seconden te laten lopen.
7. Winter: bewaar de pomp in een vorstvrije ruimte.
8. Reinig het waterfilter.

Verboden !



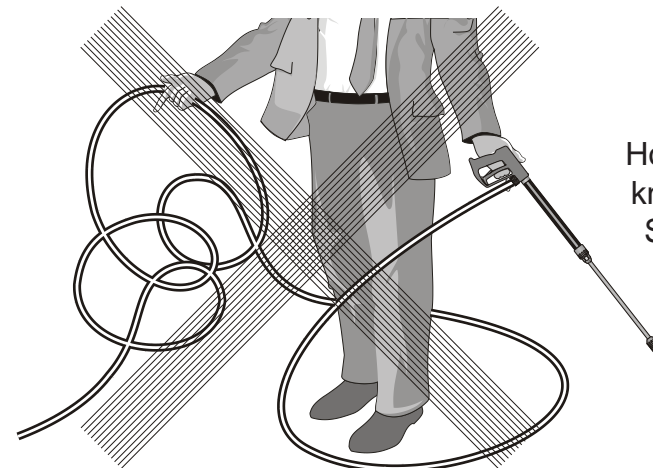
Kinderen mogen niet met hogedrukreinigers werken!

Verboden !



De waterstraal nooit op mens of dier richten.

Spuit het apparaat niet onder hoge druk of met een waterstraal af!

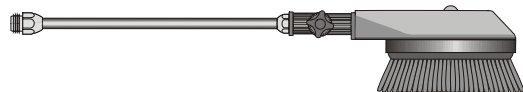


Hogedrukslang niet met knikken gebruiken.
Slang niet over scherpe kanten trekken.

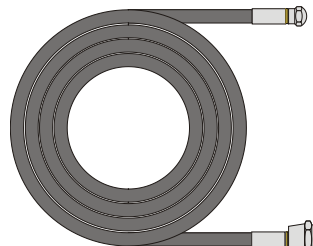
Andere kombinatiemogelijkheden...



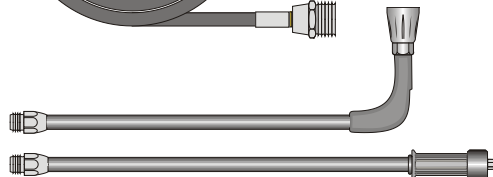
Roterende wasborstel
best.-nr. 41.050 1



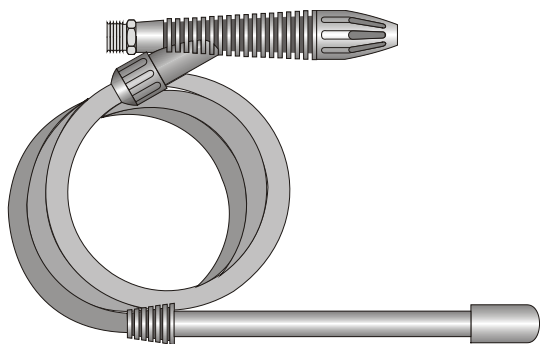
Rioolreinigungs-slang
8 m - best.-nr. 41.051
15 m - best.-nr. 41.058



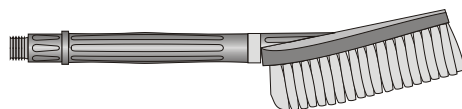
Haakse lans
best.-nr. 41.075



Zandstraalset
best.-nr. 41.068 1

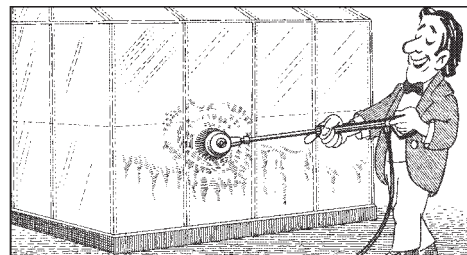


Platte borstel
best.-nr. 41.073

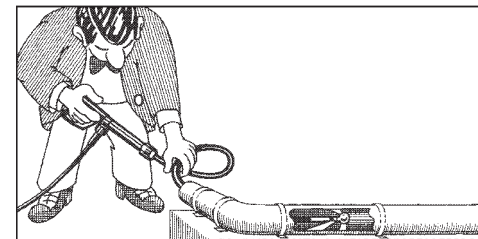


Let bij het gebruik van accessoires op de desbetreffende milieuvorschriften !

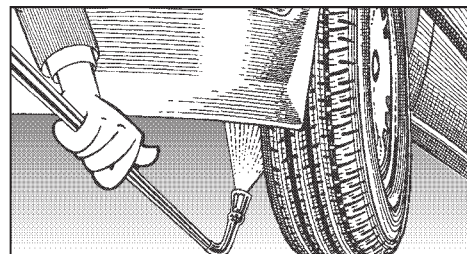
... met andere Kränzle-accessoires



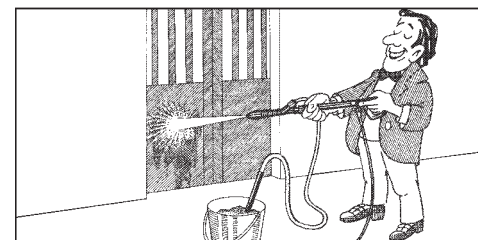
Voor het wassen van auto's, ruiten caravans, boten, etc.
Roterende wasborstel met verlengstuk van 40 cm en ST30 nippel M 22 x 1,5



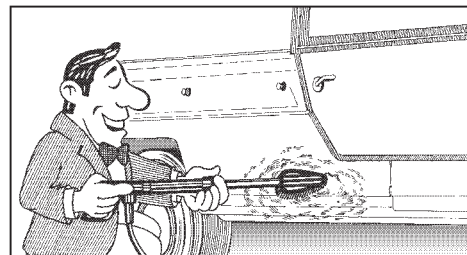
Het reinigen van buizen, rioleringen, afvoeren.
Rioolreinigungs-slang met KN-sproeier en ST 30 nippel M 22 x 1,5



Het reinigen van de onderkant van auto's, vrachtwagens en apparaten
Haakse lans 90 cm met HD-sproeier en ST 30 nippel M22 x 1,5



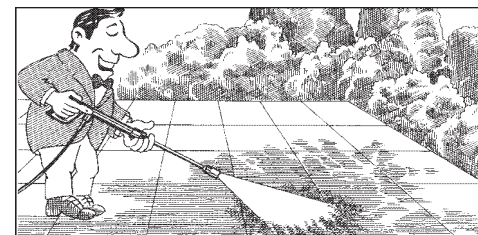
Voor het verwijderen van verfresten of roest en voor gevelreiniging: zandstraal-injector met zuiglans en 3m pvc-slang en ST30 nippel M 22 x 1,5



Reinigen van auto's en alle gladde oppervlakken
Borstel met ST 30 nippel M22 x 1,5



Draag bij zandstralen beschermende kleding!
Let voor het straalmiddel op de richtlijnen van de fabrikant !



Roterende puntstraal voor extreme vervuiling Vuilfrees met verlengstuk van 40 cm en ST 30 nippel M22 x 1,5

Verstopte sproeier!

- Er komt geen water uit terwijl de manometer de juiste druk aanwijst!



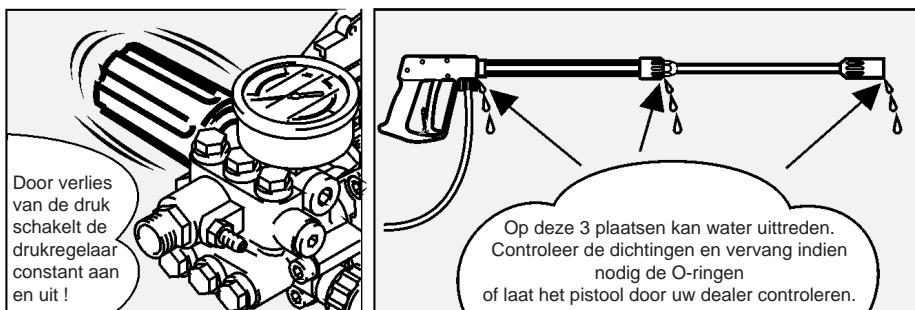
Vastzittende of vervuilde klep!

- Manometer wijst niet de volle druk aan.
- Het water komt er stootsgewijs uit.
- De hogedrukslang trilt.
- Kleppen kunnen vast gaan zitten als het apparaat lange tijd niet gebruikt is.



Lek in de slang of aan het pistool herstellen

- Na het sluiten van het pistool geeft de manometer volle druk aan !
- De drukregeling schakelt constant aan en uit !



Controles

Eens per 12 maanden dient door een deskundige gecontroleerd te worden of het apparaat nog veilig werkt. De bevindingen van de controle moeten schriftelijk vastgelegd worden.

Voorkomen van ongelukken

De machine is dusdanig geconcipeerd dat ongevallen bij een vakkundig gebruik uitgesloten zijn. De persoon die het apparaat bedient dient er op te worden gewezen dat van hete onderdelen en de hogedrukstraal gevaren uitgaan. De "richtlijnen voor vloeistofstralers" dienen in acht te worden genomen (en tevens de pagina's 14 en 15).

Voor elk gebruik dient het oliepeil d.m.v. het kijkglas te worden gecontroleerd. (Let op een horizontale positie!) Het oliepeil moet in het midden van het kijkglas staan. Bij hoge luchtvochtigheid en wisselende temperatuur is het mogelijk dat condenswater wordt gevormd (de olie is dan grijs); in dit geval moet de olie verversd worden.

Olieverversen van de Hogedrukpomp B170 T / B200 T

De eerste olieversing na ca. 50 bedrijfsuren. Daarna is geen olieversing voor de rest van de levensduur mee noodzakelijk. Indien vanwege een reparatie een olieversing toch nodig is, moet het kijkglas boven een opvangvat geopend en gelegegd worden. De olie wordt in een bak opgevangen en vervolgens op milieuvriendelijke wijze verwijderd.

Nieuwe olie: 0,3 l - motorolie W 15/40

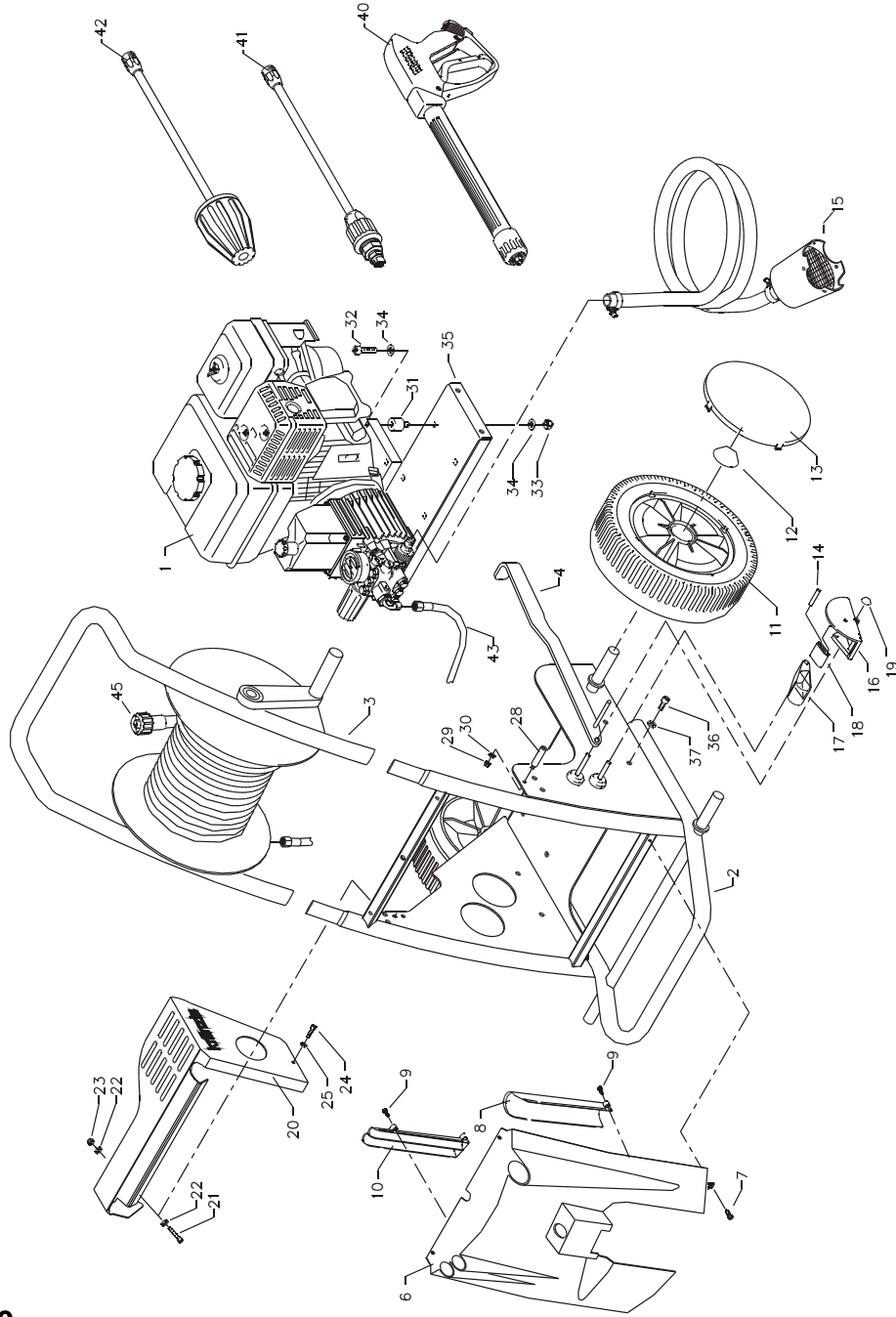
Olieverversen van de Hogedrukpomp B230 T / B240 T / B270 T

Na ca. 40 arbeidsuren of ten laatste wanneer de olie begint te verkleuren in grijs of wit moet de olie van de hogedrukpomp verversd worden. Tap de olie af en vang deze zorgvuldig op. Leg de Machine in een horizontale positie om de olie volledig af te laten. De opgevangen olie dient voorschriftmatig verwijderd te worden.

Nieuwe olie: 1,0 l Castrol Formula RS

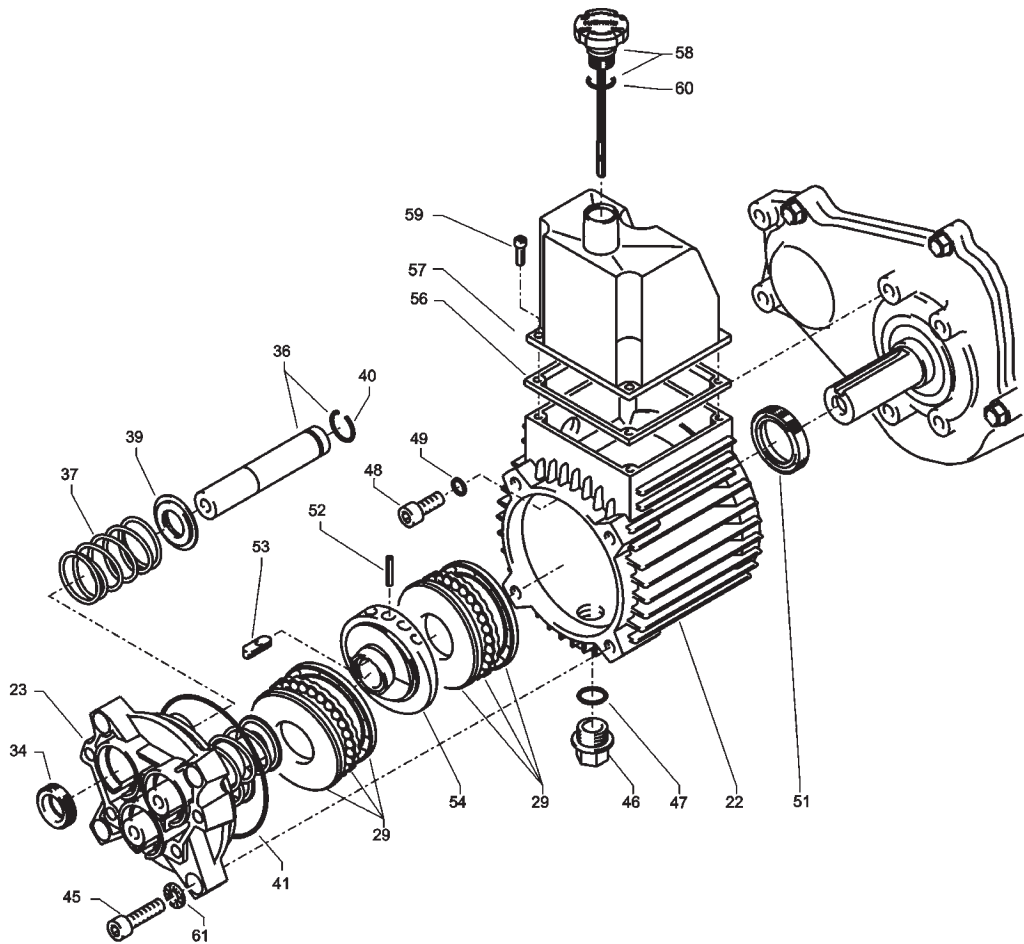
Olielek

Bij verlies van olie onmiddellijk de klantenservice of uw handelaar contacteren (milieuverontreiniging, beschadiging van het mechanisme)



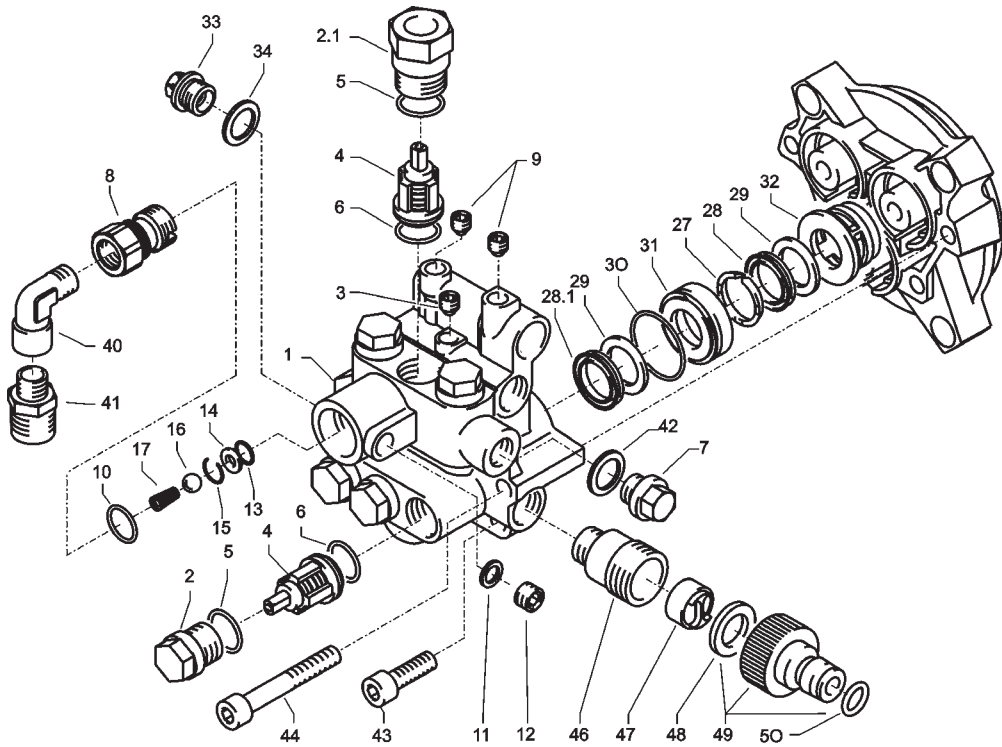
Lijst met reserveonderdelen Kränzle B170 T / B200 T Komplettaggregat

Pos.	Benaming	Stuks	Best.No.	Pos.	Benaming	Stuks	Best.No.
1	Motor Honda GX 160 LX2 für B170 T	1	24.027	28	Distanzhülse	1	40.237
2	Motor Honda GX 200 LX2 für B200 T	1	24.027.2	29	Elastic - Stop Mutter M 6	1	14.152.1
3	Wagen	1	40.230	30	Scheibe 6,4	1	50.189
4	Schubbügel	1	40.245	31	Gummipuffer 40 x 30	4	40.220.1
6	Bremshebel	1	40.246	32	Schraube M 8 x 30	4	40.221
6	Frontplatte B170 T	1	40.231.1	33	Elastic - Stop Mutter M 8	4	41.410
6	Frontplatte B200 T	1	40.231.2	34	Scheibe 8,4 DIN 125	8	50.186
7	Blechschraube 4,8 x 12	4	44.112	35	Zwischenplatte	1	40.239
8	Köcher groß	1	40.232	36	Schraube M 8 DIN 933	4	40.140
9	Kunststoffschraube 5 x 14	7	43.426	37	Federring A8 DIN 127	4	44.222
10	Köcher klein	1	40.233	40	Midi-Pistole mit Verlängerung	1	12.160
11	Rad	4	44.017	41	Lanze mit Regeldüse 2505 für B170 T	1	41.053.2-05
12	Achsklemmring 20 mm	4	40.142	41	Lanze mit Regeldüse 2505 für B200 T	1	41.053.2-045
13	Radkappe	4	44.018	42	bitte Düsengröße mit angeben	1	41.580-05
14	Stift 6 x 40	1	44.035.1	42	Turbokiller 05 bei B170 T	1	41.072.3
15	Saugschlauch 3 m mit Saugfilter	1	15.038.3	43	Turbokiller 045 bei B200 T	1	41.265
16	Bremspedal	1	44.022	44	Hochdruckschlauch 1m / DN 8	1	41.083
17	Bremsklotz	1	44.024	44	Hochdruckschlauch NW8 20m	1	41.259.1
18	Bremshebel	1	44.023	45	Schlauchtrommel kpl. mit 1m HD-Schlauch, jedoch ohne 20m HD-Schlauch	1	
19	Starlockkappe 8 mm	1	44.165				
20	Abdeckung B170 T / B200 T	1	40.234				
21	Innensechskantschraube M 4 x 30	3	40.236				
22	Scheibe	6	43.472				
23	Elastic - Stop Mutter M 4	3	40.111				
24	Schraube M 6 x 12	1	43.421				
25	Federring A 6	1	44.222.1				



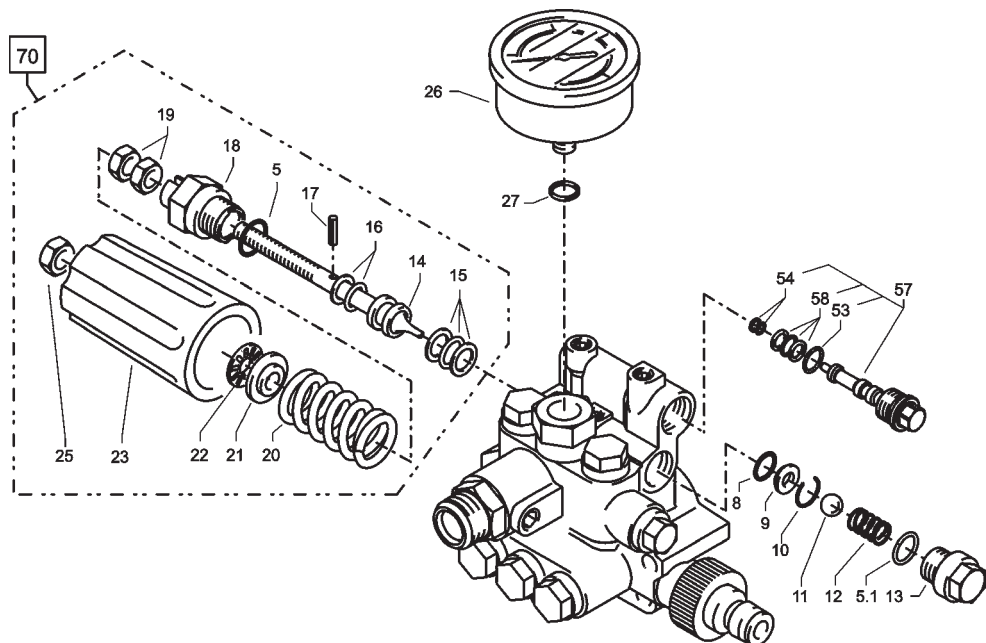
Lijst met reserveonderdelen Kränzle B170 T / B200 T Aandrijving

Pos.	Benaming	Stuks	Best.No.
22	Getriebegehäuse	1	41.481 1
23	Gehäuseplatte 18 mm	1	41.020 2
29	Axial-Rillenkugellager 3-teilig	2	43.486
34	Öldichtung 18 x 28 x 7	3	41.031
36	Plunger 18 mm	3	41.032 1
37	Plungerfeder	3	41.033
39	Federdruckscheibe 18 mm	3	41.034
40	Sprengring 18 mm	3	41.035
41	O-Ring Viton 88 x 2	1	41.021 1
45	Innensechskantschraube M 8 x 30	4	41.036 1
46	Ölablassstopfen M18x1,5 mit Magnet	1	48.020
47	O-Ring 12 x 2	1	15.005 1
48	Innensechskantschraube M 8 x 20	4	41.480
49	Kupferdichtring	4	41.500
51	Wellendichtring 25 x 35 x 5	1	41.019 5
52	Spannstift 3 x 16	1	14.148 1
53	Stufenkeil	1	41.183
54	Taumelscheibe 11,5°	1	41.028 6-11,5
56	Flachdichtung	1	41.019 3
57	Deckel	1	40.518
58	Ölmeßstab	1	42.520 1
59	Innensechskantschraube M 5 x 12	4	41.019 4
60	O-Ring 14 x 2	1	43.445



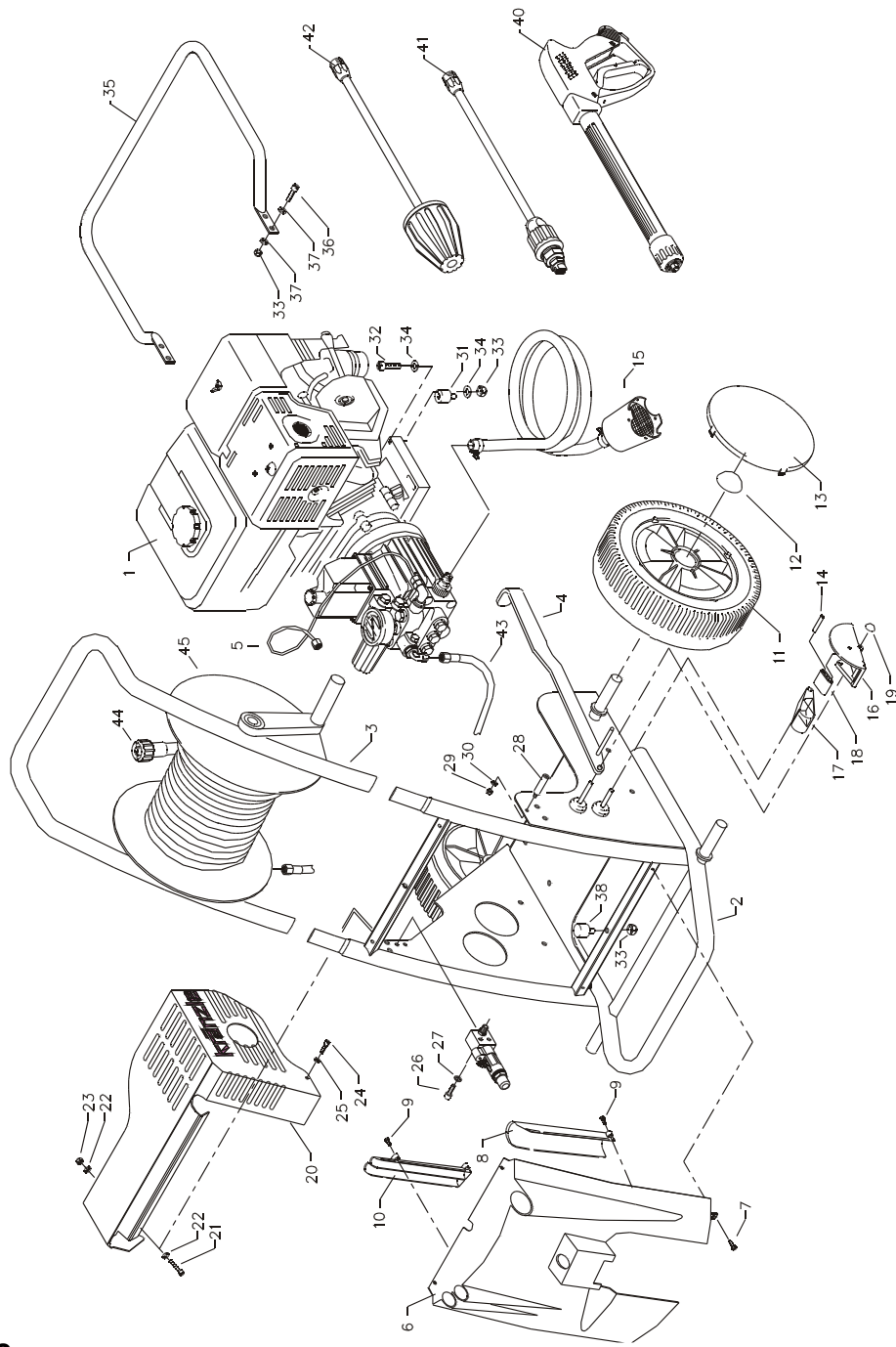
Lijst met reserveonderdelen Kränzle B170 T / B200 T Ventielhuis APG voor 18 mm plunjer doorsnede

Pos.	Benaming	Stuks	Best.No.
1	Ventielgehuise APG für 18 mm Plunjer-Durchmesser	1	42.160 3
2	Ventilstopfen	5	41.714
2.1	Ventilstopfen mit R1/4" IG	1	42.026 1
3	Dichtstopfen M 10 x 1	1	43.043
4	Ventile (grün) für APG-Pumpe	6	41.715 1
5	O-Ring 16 x 2	8	13.150
6	O-Ring 15 x 2	6	41.716
7	Dichtstopfen R 1/4" mit Bund	1	42.103
8	Ausgangsteil R3/8" IG	1	40.248 1
9	Dichtstopfen M 8 x 1	2	13.158
10	O-Ring 18 x 2	1	43.446
11	Aluminium - Dichtring	3	13.275
12	Stopfen 1/4" AG mit ISK	1	13.387
13	O-Ring 11 x 1,5	1	12.256
14	Edelstahlsitz Ø 7	1	14.118
15	Sprengring	1	12.258
16	Edelstahlkugel Ø10	1	12.122
17	Rückschlagfeder „K“	1	14.120 1
27	Druckring	3	41.018
28	Manschette 18 x 26 x 4/2	3	41.013
28.1	Gewebemanschette 18 x 26 x 4/2	3	41.013 1
29	Backring	6	41.014
30	O-Ring 28,3 x 1,78	3	40.026
31	Leckagering	3	41.066
32	Zwischenring	3	41.015 2
33	Verschlussstopfen R3/8"	1	14.113
34	Kupferring 17 x 22 x 1,5	1	40.019
40	Einschraubwinkel R3/8" AG x R3/8" IG	1	40.256
41	ST30-Nippel R3/8" AG x M22 x 1,5	1	13.365 2
42	Usit-Ring	1	42.104
43	Innensechskantschraube M 8 x 30	2	41.036 1
44	Innensechskantschraube M 8 x 55	2	41.017 1
46	Sauganschluss	1	41.016
47	Wasserfilter	1	41.046 1
48	Gummidichtring	1	41.047 1
49	Steckkupplung	1	41.047 2
50	O-Ring	1	41.047 3
	Rep.-Satz Ventile für APG-Pumpe bestehend aus je 6x Pos. 4; 6x Pos. 5; 6x Pos. 6		41.748 1
	Rep.-Satz Manschetten 18 mm bestehend aus je 3x Pos. 27; 3x Pos. 28; 3x Pos. 28.1; 6x Pos. 29; 3x Pos. 30		41.049 1
	Ventielgehuise kpl. mit Handrad		40.249



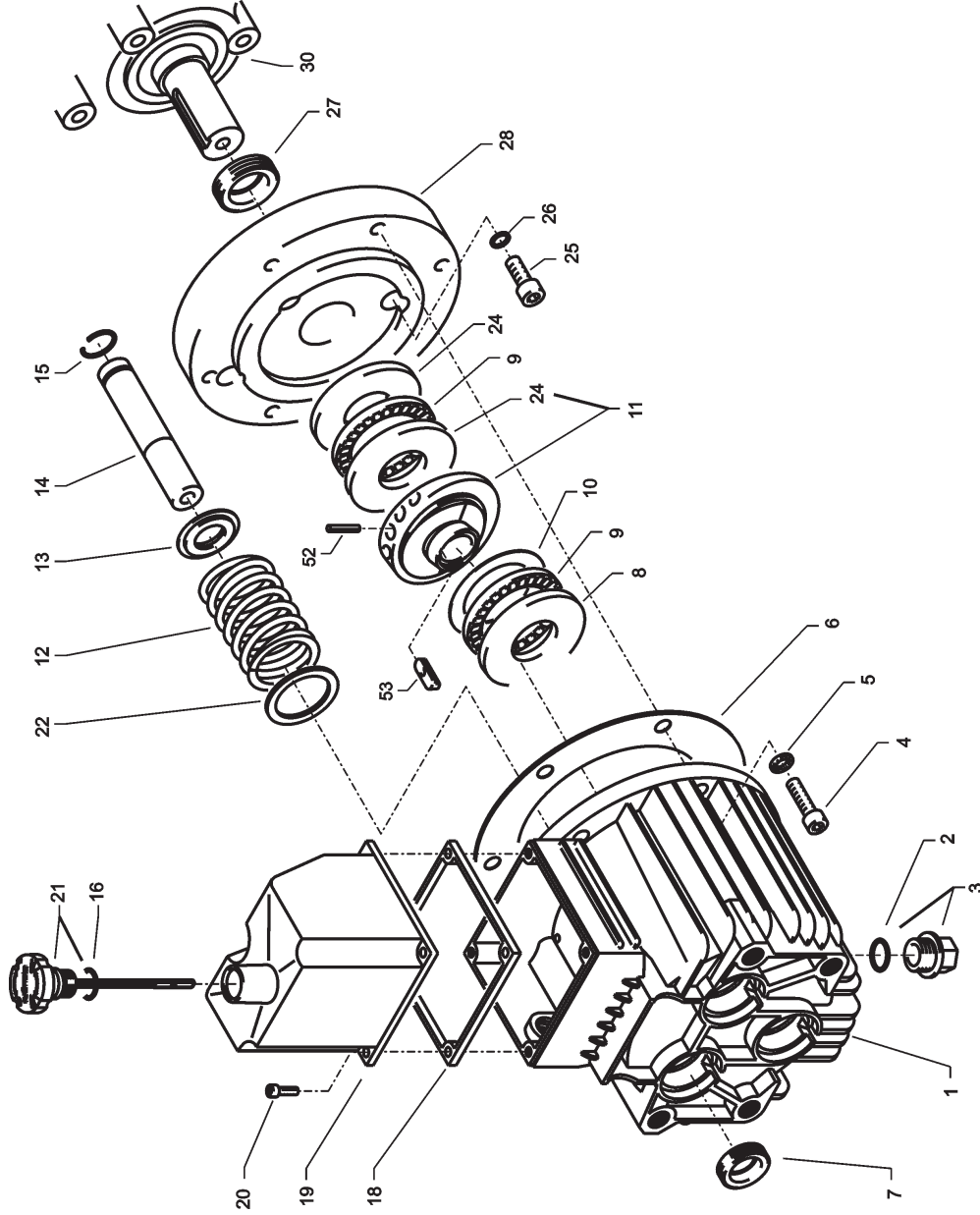
Lijst met reserveonderdelen Kränzle B170 T / B200 T
Unloader

Pos.	Désignation	Stuks	Best.nr
5	O-Ring 16 x 2	1	13.150
5.1	O-Ring 13,94 x 2,62	1	42.167
8	O-Ring 11 x 1,44	1	12.256
9	Edelstahlsitz	1	14.118
10	Sicherungsring	1	13.147
11	Edelstahlkugel	1	13.148
12	Edelstahlfeder	1	14.119
13	Verschlusschraube	1	14.113
14	Steuerkolben	1	14.134
15	Parbaks 16 mm	1	13.159
16	Parbaks 8 mm	1	14.123
17	Spanstift	1	14.148
18	Kolbenführung spezial	1	42.105
19	Kontermutter M 8 x 1	2	14.144
20	Ventilfeder schwarz	1	14.125
21	Federdruckscheibe	1	14.126
22	Nadellager	1	14.146
23	Handrad	1	14.147
25	Elastic-Stop-Mutter M 8 x 1	1	14.152
26	Manometer 0-250 Bar	1	15.039
27	Aluminium-Dichtring	4	13.275
50	O-Ring 3,3 x 2,4	1	12.136
53	O-Ring 14 x 2	1	43.445
54	Parbaks 4mm	1	12.136 2
57	Blindverschluss mit Dichtungen	1	44.551
58	Parbaks 7mm	1	15.013
70	Steuerkolben kpl. mit Handrad		43.444



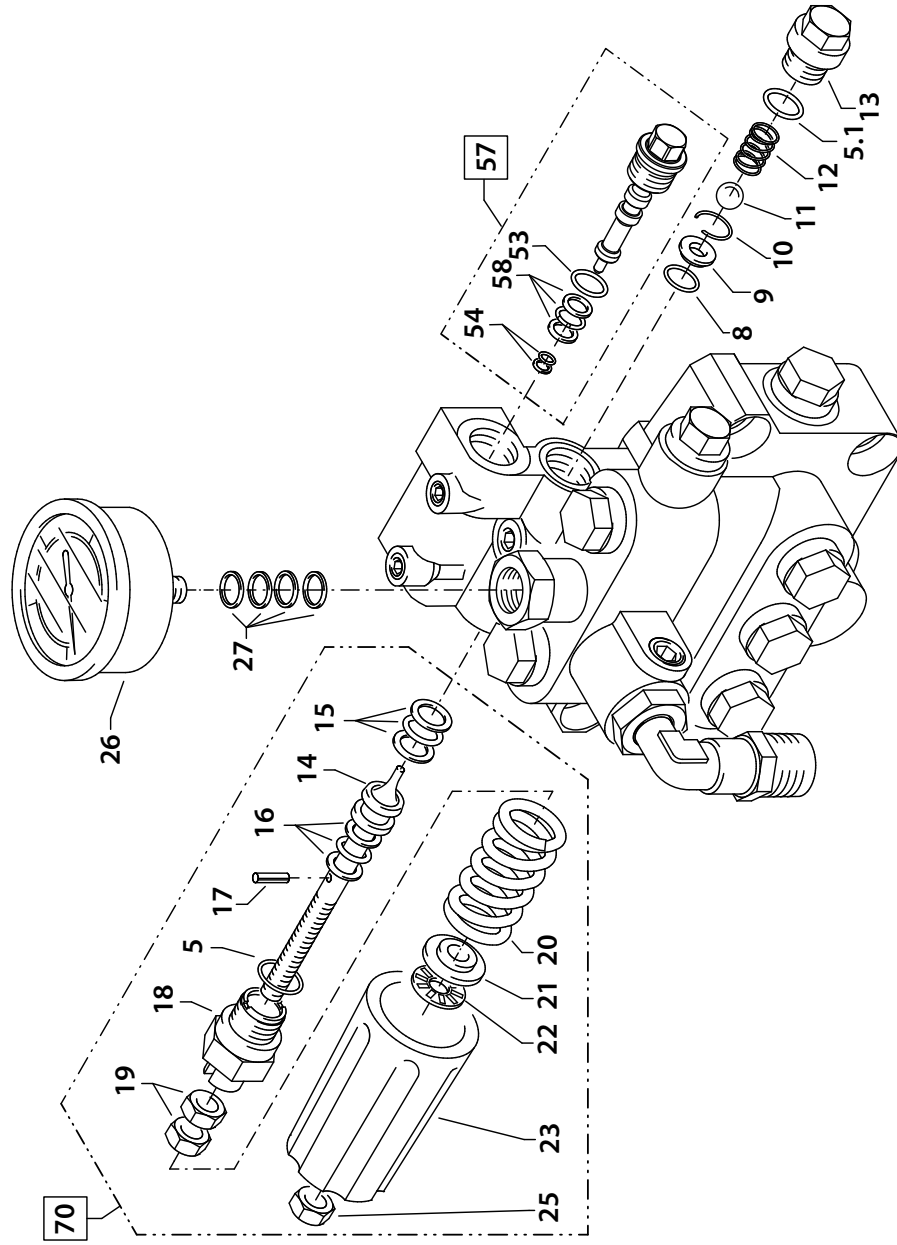
Lijst met reserveonderdelen Kränzle B230 T - B240 T - B270 T
Komplettaggregat

Pos.	Benaming	Stuks	Best.No.	Pos.	Benaming	Stuks	Best.No.
1	Motor Honda GX 340 LX2 für B240 T	1	24 026	26	Sechskantschraube M6 x 16	2	50 173
2	Motor Honda GX 390 LX2 für B230/270 T	1	24 026 1	27	Scheibe 6,4	2	50 189
3	Wagen	1	40 230	28	Distanzhülse	1	40 237 1
4	Schubbügel	1	40 245	29	Elastic - Stop Mutter M 6	1	14 152 1
5	Bremshabel	1	40 246	30	Scheibe 6,4	1	50 189
6	Druckmeßleitung für Drehzahlregulierung	1	44.102	31	Gummipuffer 40 x 30	4	40 220 1
7	Frontplatte B230 T	1	40 231 3	32	Schraube M 8 x 30	4	41 221
8	Frontplatte B240 T	1	40 231 4	33	Elastic - Stop Mutter M 8	8	41 410
9	Frontplatte B270 T	1	40 231 5	34	Scheibe 8,4	8	40 515
10	Blechschrabe 4,8 x 12	4	44 112	35	Schutzbügel	1	40 247
11	Köcher groß	1	40 232	36	Sechskantschraube M 8 x 25	4	44 137
12	Kunststoffschrabe 5 x 14	7	43 426	37	Unterlegscheibe DIN 125 8,4	8	50 186
13	Köcher klein	1	40 233	38	Gummipuffer 30 x 20	1	42 516
14	Rad	4	44.017	40	Pistole mit Verlängerung - Startlett II	1	41 053 1
15	Achsklemmung 20 mm	4	40.142	41	Lanze mit Regeldüse 2505 bei B240 T	1	41 053 2-05
16	Radkappe	4	44.018		Lanze mit Regeldüse 25045 bei B270 T	1	41 053 2-045
17	Stift 6 x 40	1	44.035 1		Lanze mit Regeldüse 2507 bei B230 T	1	41 053 2-07
18	Saugschlauch 3 m mit Saugfilter	1	15.038 3		bitte Düsengröße mit angeben		
19	Bremspedal	1	44.022	42	Turbokiller 05 bei B240 T	1	41.580-05
20	Bremsklotz	1	44.024		Turbokiller 045 bei B270 T	1	41 072 3
21	Bremshebel	1	44.023		Turbokiller 07 bei B230 T	1	41 072 7
22	Starlockkappe 8 mm	1	44.165	43	Hochdruckschlauch 1m / DN 8	1	41.265
23	Abdeckung B230/240/270 T	1	40 235	44	Hochdruckschlauch NW8 20m	1	41.083
24	Innensechskantschraube M 4 x 30	3	40 236	45	Schlauchtrommel kpl. mit 1m HD-Schlauch, jedoch ohne 20m HD-Schlauch	1	41 259 1
25	Scheibe	6	43 472				
	Elastic - Stop Mutter M 4	3	40 111				
	Schraube M 6 x 12	1	43 421				
	Federring A 6	1	44.222 1				



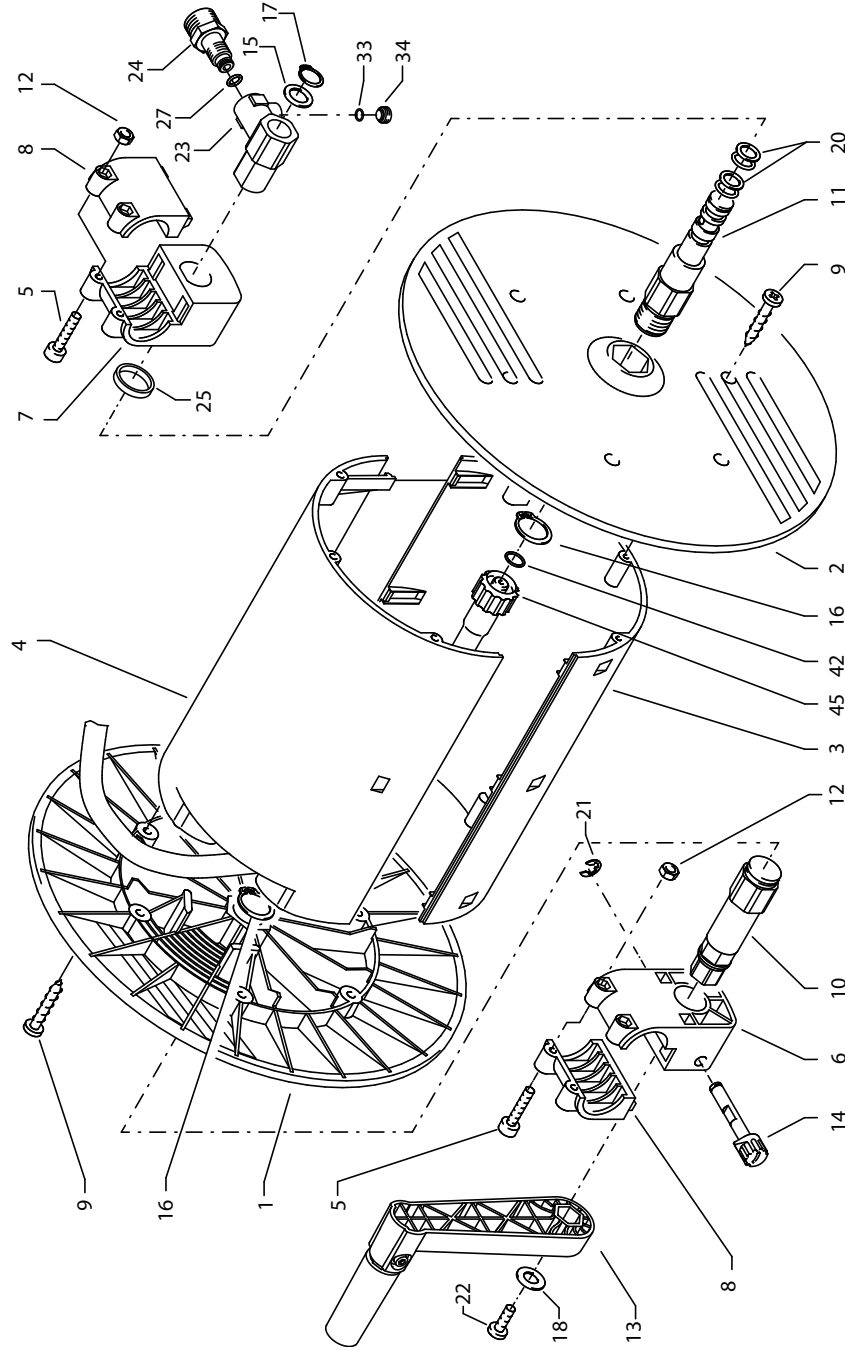
Lijst met reserveonderdelen KRÄNZLE B230 T - B240 T - B270 T
Aandrijving AQ-Pomp

Pos.	Benaming	Stuks	Best.No.
1	Ölgehäuse	1	40.501
2	Cu-Dichtring	1	40.052
3	Ölablassstopfen R 3/8"	1	42.019
4	Innensechskantschraube M 8 x 25	6	40.053
5	Sicherungsscheibe	6	40.054
6	Flachdichtung	1	40.511
7	Öldichtung 20 x 30 x 7	3	40.044 1
8	Wellenscheibe	1	40.043
9	Axial-Rollenkäfig	1	40.040
10	AS-Scheibe	1	40.041
11	Taumscheibe 10,2° bei B230 T Taumscheibe 8,0° bei B240 T Taumscheibe 8,0° bei B270 T	1	40.055-10,2 40.055-8,0 40.055-8,0
12	Plungerfeder	3	40.506
13	Federdruckscheibe	3	40.510
14	Plunger 20 mm (lang)	3	40.505
15	Sprengring	3	40.048
16	O-Ring 14 x 2	1	43.445
18	Flachdichtung	1	41.019 3
19	Deckel Ölgehäuse	1	40.518
20	Innensechskantschraube M 5 x 12	4	41.019 4
21	Ölmesstab	1	42.520 2
22	Stützscheibe	3	40.513
24	Gehäusescheibe	2	40.039
25	Innensechskantschraube M 8 x 30	4	41.036 1
26	Kupfer-Dichtring	4	41.500
27	Dichtring 30 x 42 x 7	1	40.224
28	Flansch für B 16/220	1	40.223
30	Motor Honda GX 340 LX2	1	24.026
30.1	Motor Honda GX 390 LX2	1	24.026 1
52	Spannstift 3 x 16	1	14.148 1
53	Stufenkeil	1	40.222



Lijst met reserveonderdelen Kränzle B230T - B240T - B270T
Unloaderventiel AQ-Pomp

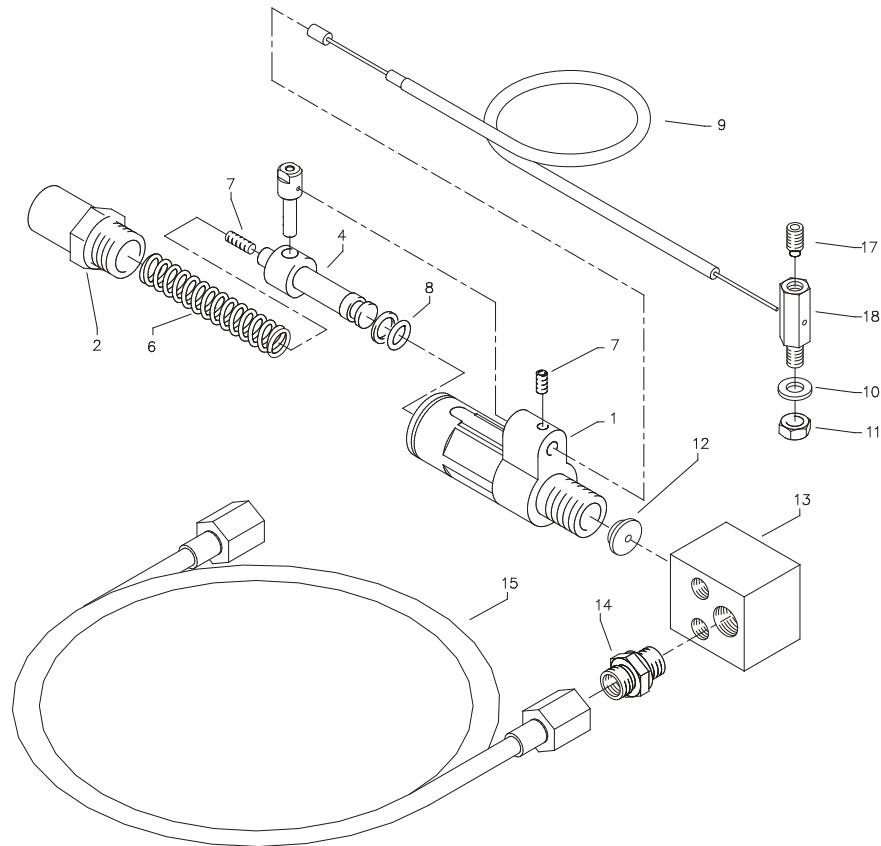
Pos.	Benaming	Stuks	Best.No.
5	O-Ring 16 x 2	1	13.150
5.1	O-Ring 13,94 x 2,62	1	42.167
8	O-Ring 11 x 1,44	1	12.256
9	Edelstahlsitz	1	14.118
10	Sicherungsring	1	13.147
11	Edelstahlkugel	1	13.148
12	Edelstahlfeder	1	14.119
13	Verschlusssschraube	1	14.113
14	Steuerkolben	1	14.134
15	Parbaks 16 mm	1	13.159
16	Parbaks 8 mm	1	14.123
17	Spanstift	1	14.148
18	Kolbenführung spezial	1	42.105
19	Kontermutter M 8 x 1	2	14.144
20	Ventilfeder schwarz	1	14.125
21	Federdruckscheibe	1	14.126
22	Nadellager	1	14.146
23	Handrad	1	14.147
25	Elastic-Stop-Mutter M 8 x 1	1	14.152
26	Manometer 0-400 Bar	1	15.039.4
27	Aluminium-Dichtring	4	13.275
53	O-Ring 14 x 2	1	43.445
54	Parbaks 4 mm	1	12.136.2
57	Blindverschluss mit Dichtungen	1	44.551
58	Parbaks 7 mm	1	15.013
70	Steuerkolben kpl. mit Handrad		43.444



Lijst met reserveonderdelen B 170 - 270 T
Slangtrommel

Pos.	Benaming	Stuks	Best.No.	Pos.	Benaming	Stuks	Best.No.
1	Seitenschale Schlauchführung	1	40.302	21	Sicherungsscheibe 6 DIN6799	1	40.315
2	Seitenschale Wasserführung	1	40.301	22	Schraube M 5 x 10	1	43.021
3	Trommel Unterteil	1	40.304	23	Drehgelenk	1	40.167
4	Trommel Oberteil	1	40.303	24	Anschlusssteil	1	40.308 1
5	Innensechskantschraube M 4 x 30	4	40.236	25	Distanzring	1	40.316
6	Lagerklotz mit Bremse	1	40.306	27	O-Ring 6,68 x 1,78	1	40.585
7	Lagerklotz links	1	40.305	33	O-Ring 6 x 1,5	1	13.386
8	Klemmstück	2	40.307	34	Stopfen M 10 x 1	1	13.385
9	Kunststoffschraube 5,0 x 20	12	50.157	42	O-Ring 9,3 x 2,4	4	13.273
10	Antriebswelle	1	40.310	45	Hochdruckschlauch 20 m NW 8	1	41.083
11	Welle Wasserführung	1	40.311		Schlauchtrommel kpl.		41.259 0
12	Elastic-Stop-Mutter M 4	4	40.111		ohne Schlauch		
13	Handkurbel klappbar	1	40.320 0		Schlauchtrommel kpl.		41.259 1
14	Verriegelungsbolzen	1	40.312		mit Schlauch		
15	Scheibe MS 16 x 24 x 2	1	40.181				
16	Wellensicherungsring 22 mm	2	40.117				
17	Wellensicherungsring 16 mm	1	40.182				
18	Unterlegscheibe Ø 6,4	1	50.189				
20	Parbaks 16 mm	2	13.159				

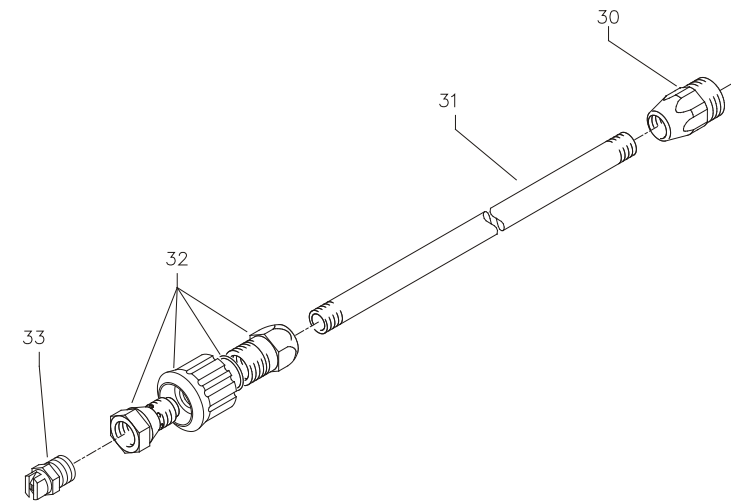
Toerentalregeling



Lijst met reserveonderdelen Kränzle B230 T / B240 T / B270 T
Toerentalregeling

Pos.	Benaming	Stuks	Best.No.
1	Grundteil	1	42.581
2	Druckhülse	1	42.584
4	Steuerkolben	1	42.582
5	Querbolzen	1	42.583
6	Druckfeder 2,0 x 9,5 x 70	1	42.587
7	Gewindestift M4 x 6 DIN 913	1	43.469
8	Parbaks 7 mm	1	15.013
9	Bowdenzug	1	40.244
10	Unterlegscheibe 6,4 DIN 125	1	50.189
11	Sechskantmutter M6	1	14.152 1
12	Drosselscheibe	1	42.589
13	Anschlussblock	1	40 241
14	Verschraubung 1/8"x 6l	1	40 591 1
15	Druckmessleitung	1	42.593
17	Gewindestift M 6 x 12 DIN915	1	42.590
18	Klemmbolzen	1	42.591

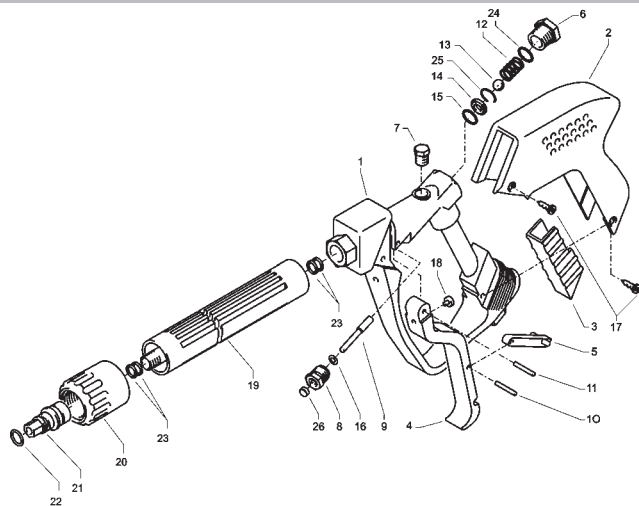
Instelbare sproeimond standaard



Lijst met reserveonderdelen Instelbare sproeimond standaard

Pos.	Benaming	Stuks	Best.No.
30	Nippel ST30 M22x1,5 AG / M 12 x 1	1	13.363
31	Rohr 400 mm, bds. M 12 x 1	1	15.002
32	Regeldüse mit Regulierring	1	13.201 2
33	Flachstrahldüse 25045 bij B200		D 25 045
	Flachstrahldüse 2505 bij B170/240 T/270 T		D 25 05
	Flachstrahldüse 2507 bij B230 T		D 25 07
	a.u.b. maat van de sproeikop		

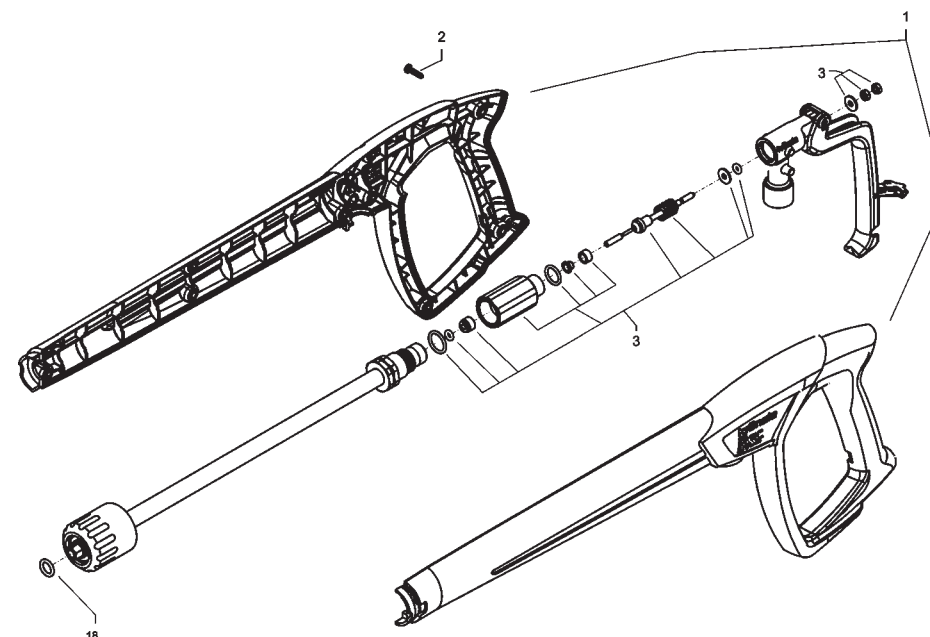
Starlett II



Lijst met reserveonderdelen Kränzle Starlet II

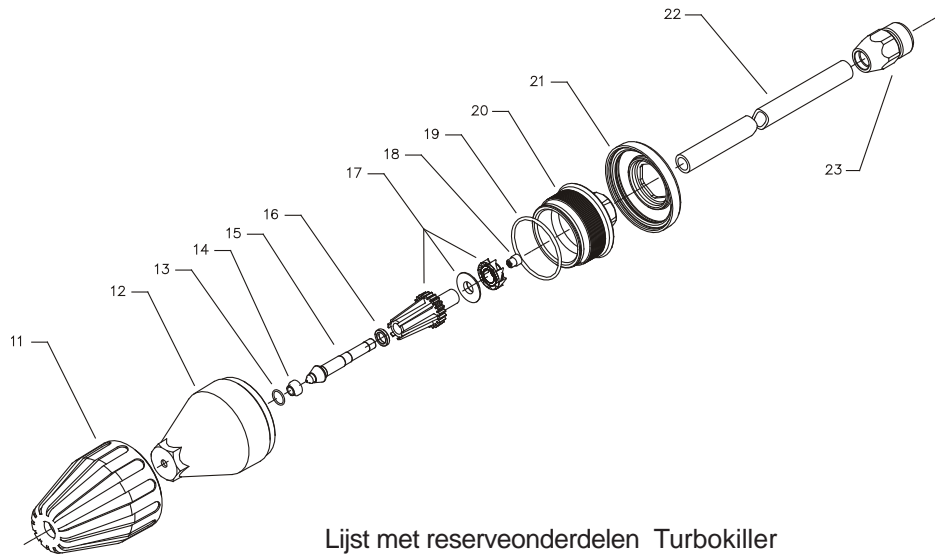
Pos.	Benaming	Stuks	Best.No.
1	Ventilkörper mit Handgriff	1	12.294
2	Schutzhülse	1	12.295
3	Abdeckschutz	1	12.296
4	Abzugshebel grau	1	12.298 3
5	Sicherungshebel	1	12.149
6	Abschlusschraube M 16 x 1	1	12.247
7	Stopfen	1	12.287
8	Gewindeführungshülse 3mm R1/4" AG	1	12.250 1
9	Aufsteurbolzen abgesetzt 3mm	1	12.284 1
10	Stift	1	12.148
11	Lagernadel	1	12.253
12	Edelstahlfeder	1	12.246
13	Edelstahlkugel	1	12.245
14	Edelstahlsitz	1	14.118
15	O-Ring 11 x 1,44	1	12.256
16	O-Ring 2,84 x 2,62	1	12.136 1
17	Blechschrabe 3,9 x 8,5	4	41.079
18	Druckstück	1	12.252
19	Rohr kunststoffumspritzt bds. R 1/4" AG	1	15.004 5
20	Überwurfmutter ST30 M 22 x 1,5 IG	1	13.276 1
21	Außen-Sechskant-Nippel R 1/4" IG	1	13.277 1
22	O-Ring 9,3 x 2,4	1	13.273
23	Aluminium-Dichtring	4	13.275
24	O-Ring 15 x 1,5	1	12.129 1
25	Sicherungsring	1	12.258
26	Gleitbüchse 3mm	1	12.289 1
	Starlet-Pistool met verlengning		12.320 2
	Rep.Set: „Starlet II“		12.299
	bestaande uit: 1x pos.: 8, 9, 13-16, 24-26		

M2000



Lijst met reserveonderdelen M2000 - Pistool

Pos.	Benaming	Stuks	Best.No.
1	Pistolenschale re+li	1	12.450
2	Schraube 3,5 x 14	10	44.525
3	Reparatursatz M2000		12.454
18	O-Ring 9,3 x 2,4	1	13.273
	Pistole M2000		12.480



Lijst met reserveonderdelen Turbokiller

Pos.	Benaming	Stuks	Best.No.
11	Sprühkörperschutz	1	41 528
12	Sprühkörper	1	41 529
13	O-Ring 6,86 x 1,78	1	41 521
14	Düsensitz	1	41 522
15	Düse 055 für B 170 T / 240 T / 270 T	1	41 532
	Düse 045 für B 200 T	1	41 532 1
	Düse 07 für B 230 T	1	41 532 2
16	Ring	1	41 533
17	Rotor	1	41 534
18	Stabilisator	1	41 524
19	O-Ring 41 x 1,78	1	41 538
20	Deckel	1	41 539
21	Deckelschutz	1	41 540
22	Rohr 500 mm lang; bds. R1/4"	1	12 385 1
23	Nippel M22x1,5 x R1/4" IG	1	13 370
	Turbokiller 045 kpl. (B200 / B270)		41 072 3
	Turbokiller 055 kpl. (B170 / B240)		41 072 4
	Turbokiller 07 kpl. (B230)		41 072 7
	Rep.-Set Turbokiller 045		41 097 6
	Rep.-Set Turbokiller 055		41 097 1
	Rep.-Set Turbokiller 07		41 097 2

Garantieverklaring

De garantie geldt uitsluitend voor materiaal- en productiefouten, slijtage valt niet onder de garantie.

De machine moet volgens het bedrijfsvoorschrift bedreven worden. Het bedrijfsvoorschrift vormt een deel van de garantiebepalingen. Garantie wordt uitsluitend gewaarborgd wanneer originele Kränzle-onderdelen en toebehoor gebruikt worden.

Voor apparaten die aan privé gebruikers verkocht worden bedraagt de garantietijd 24 maanden, bij commercieel gebruik 12 maande. In garantiegeval kunt U zich met de complete hogedrukreiniger, inclusief toebehoor en aankoopbewijs aan uw handelaar of de dichtsbijzijnde geautoriseerde klantenservice wenden. U vindt deze ook in het internet onder www.kraenzle.com.

Bij veranderingen aan de veiligheidsinrichtingen alsook bij overschrijding van de temperatuur- en toerentalgrens vervalt alle garantie – eveneens bij te lage spanning, watertekort en vervuild water. Het manometer, de sproeiers, dichtingsmanchetten, hogedruk slang en spuitinrichting zijn slijtage-onderdelen en vallen niet onder de garantie.

Service rapport

voor KRÄNZLE - hogedrukreiniger

Regelmatige controle om de 12 maanden bij gebruik voor industriële doeleinden.

apparaat nr.:

type nr.:

Te controleren:

1. Veiligheidsinrichtingen

- a) manometer
- b) veiligheidsklep (drukregelaar)
- c) bedrijfsdruk
- d) uitschakeldruk (max. 10% boven de bedrijfsdruk)
- e) lage bij gesloten pistool

2. Algemene toestand

- a) hogedrukslang
- b) spuitpistool
- c) motor
- d) oliepeil

De aanwijzingen van de gebruiksaanwijzing vormen een onderdeel van de controle.

Testresultaat:	Testdatum:	Storingen opgeheven, Stempel en handtekening
<input type="text"/>	<input type="text"/>	<input type="text"/>
<input type="text"/>	<input type="text"/>	<input type="text"/>
<input type="text"/>	<input type="text"/>	<input type="text"/>

Uitreksel uit de richtlijnen voor vloeistofstralers (ZH 1/406) van het hoofdverband van de "Gewerbliche Berufsgenossenschaft)

Test

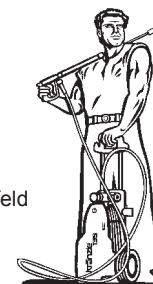
De vloeistofstralers moeten bij behoefte, minstens echter alle 12 maanden door specialisten gecontroleerd worden of deze verder zonder gevaar kunnen worden gebruikt.. Er moet rekening gehouden worden met de voorschriften van de fabricant of leverancier. Bij stilgelegde apparaten kan deze controle verschoven worden tot de volgende ingebruikname.

Bij apparaten die met olie of gas bedreven worden kan het zijn dat controles volgens de milieuwetgeving noodzakelijk zijn die de ondernemer verplichten controles door onafhankelijke experts door te laten voeren. De resultaten van de controle/keuring moeten schriftelijk vastgehouden worden op aanvraag getoond worden.

Deze schriftstukken mogen vormloos zijn.

Kränzle®

Hogedrukreiniger
High-pressure-cleaners
Nettoyeurs À Haute Pression



I. Kränzle GmbH
Elpke 97 . 33605 Bielefeld

EU-verklaring van conformiteit

Hiermee verklaren wij,
dat de bouwaard van de
hogedrukreiniger:

B 170,200,230,240,270

Nominaal debiet

**B 170T; B 200T: 750 l/h
B 240T; B 270T: 960 l/h
B 230T: 1200 l/h**

(techn. documenten bijgevoegd):

**Manfred Bauer, Fa. Josef Kränzle
Rudolf-Diesel-Str. 20, 89257 Illertissen**

aan de volgende eisen en richtlijnen
voor hogedrukreinigers voldoet:

**Richtlijn voor machines 2006/42/EWG
EMV-richtlijnen 2004/108/EWG
Geluidsrichtlijn 2005/88/EG, Art. 13
Hogedrukreinigers
Aanhang 3, Deel B, Hoofdstuk 27**

Geluidsniveau gemeten: **100 dB(A)**
gegarandeerd: **103 dB(A)**

Toegepaste conformiteitbeoordelings-
procedure

Aanhang V, Geluidsrichtlijn 2005/88/EG

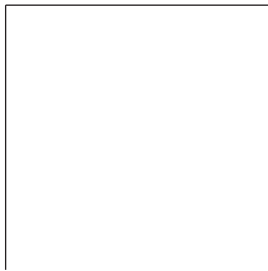
Gebruikte specificaties en normen:

**EN 60 335-2-79 :2015
EN 55 014-1 :2006
EN 61 000-3-2 :2014
EN 61 000-3-3 :2013**

Bielefeld, 16.06.2015

Kränzle Josef

(Directeur)



Best.-Nr.: 30.250 5

Nadruk uitsluitend met toestemming van de firma **kränzle** .
Stand 16.06.2015