

# kränzle®

NL

## Hogedrukreinigers



### HD 7/120

### HD 10/120



■ made  
■ in  
■ Germany



**Gebbruiksaanwijzing**  
**Vóór gebruik veiligheids-**  
**voorschriften lezen en**  
**in acht nemen**



# Beschrijving

## Geachte klant,

van harte gefeliciteerd met de aankoop van uw nieuwe hogedrukreiniger met geïntegreerd onderstel en slangentrommel en hartelijk dank voor uw vertrouwen!

Om het gebruik van het apparaat te vereenvoudigen hebben wij deze gebruiksaanwijzing voor u samengesteld.

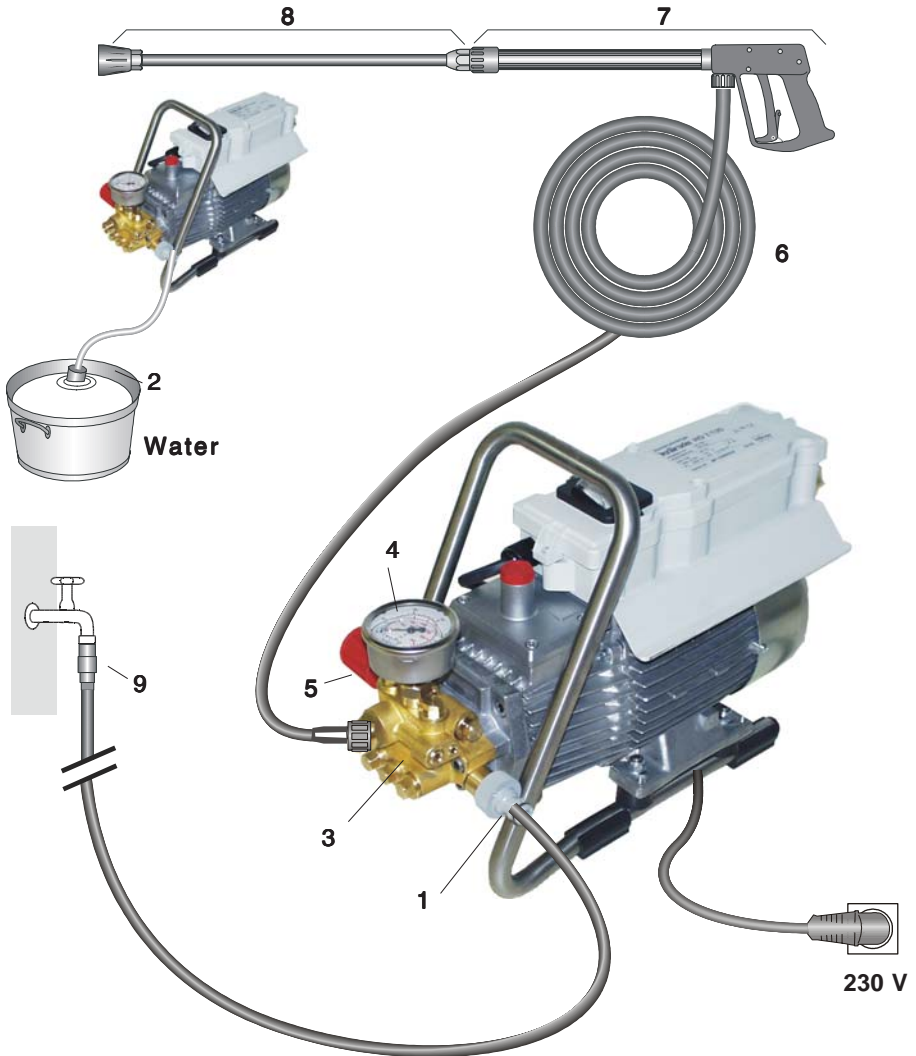
Het apparaat is van nut bij al uw reinigingswerkzaamheden, bv.:

- gevels
- alle soorten voertuigen
- verwijderen van oude verf
- stoeptegels
- reservoirs
- terrassen
- machines

Technische gegevens	Kränzle HD 7/120	Kränzle HD 10/120
Werkdruk, traploos regelbaar	10 - 120 bar	10 - 120 bar
Sproeiermaat	20 03	20 045
Toelaatbare overdruk	135 bar	135 bar
* Waterverbruik	bij 1400 U/min 7 l/min	bij 2800 U/min 10 l/min
Warmwatertoevoer (1-8 bar)	max. 60 °C	max. 60 °C
Aanzuighoogte	1,0 m	1,0 m
Hogedrukslang	10 m	10 m
Elekt. aansluitwaarde	230V ; 50 Hz ; 7,5 A	230V ; 50 Hz ; 11 A
Aansluitwaarde opgenomen afgegeven	P1: 1,6 kW P2: 1,0 kW	P1: 2,5 kW P2: 1,8 kW
Gewicht	18,5 kg	18,5 kg
Afmetingen in mm	300 x 330 x 800	300 x 330 x 800
Geluidsniv. volg DIN 45 635 met vuilfrees	88 dB (A) 90 dB (A)	88 dB (A) 90 dB (A)
Geluidspegel L <sub>WA</sub>	92 dB (A)	92 dB (A)
Terugslag aan de lans	ca. 27 N	ca. 27 N
Vibraties aan de lans	1,9 m/s <sup>2</sup>	1,9 m/s <sup>2</sup>
	<b>Best. No.:</b>	<b>Best. No.:</b>
	<b>41.720</b>	<b>41.721</b>
<b>met vuilfrees</b>	<b>41.720 1</b>	<b>41.721 1</b>

- \* Minimum hoeveelheid water die toegevoerd moet worden aan het apparaat! (zie ook pagina 7).  
Toelaatbare afwijkingen van de gegevens ± 5 % volgens VDMA 24411

# Beschrijving



## Aansluitprincipe

De KRÄNZLE HD7/120 + HD10/120 - hogedrukreinigers zijn vrijrijdbare machines. De opbouw blijkt uit het schema.

## Functionele bouwdeelen

- |  |  |
|--|--|
| 1 Aansluiting voor watertoevoer met filter                       | 5 Drukregelklep - veiligheidsklep            |
| 2 Aanzuigslang met filtermand<br>(toebehoren) best. no. 15.038 3 | 6 Hogedrukslang                              |
| 3 Hogedrukpomp   | 7 Spruitpistool                              |
| 4 Manometer met glycerine  | 8 Verwisselbare lans met<br>hogedruksproeier |
|  | 9 Terugslagklep (zie pagina 8)               |

# Beschrijving

Water - en reinigings-/onderhouds-middelensysteem  
Het water kan onder hoge druk aan de hogedrukpomp worden toegevoerd of direct uit een drukloos reservoir worden opgezogen. Vervolgens wordt het water van de hogedrukpomp onder druk aan de veiligheidslans toegevoerd. Door de sproeimond aan de lans wordt de hogedrukstraal vervormd.

## Spuitlans met spuitpistool

De hogedrukreiniger werkt alleen indien de veiligheidshendel van het spuitpistool wordt bediend.

Door het indrukken van de hendel wordt het spuitpistool geopend. De vloeistof wordt doorgevoerd naar het mondstuk. De druk wordt opgebouwd en bereikt al snel de ingestelde werkdruk.

Als de hendel wordt losgelaten wordt het pistool gesloten en er treedt geen vloeistof meer uit de lans.

Bij het sluiten van het pistool ontstaat een drukgolf waardoor de drukregelklep / veiligheidsklep wordt geopend. De pomp draait door en circuleert het water met gematigde overdruk. Met het indrukken van de hendel wordt de drukregelklep / veiligheidsklep gesloten en de pomp pompt het water met de ingestelde werkdruk naar de lans.



***Het spuitpistool is een beveiliging. Reparaties mogen alleen worden doorgevoerd door deskundigen. Gebruik uitsluitend door de fabrikant goedgekeurde onderdelen.***

## Drukregelklep / veiligheidsklep

De drukregelklep / veiligheidsklep beschermt de machine tegen ontoelaatbare overdruk en is dusdanig geconcipieerd dat een instellen boven de toelaatbare werkdruk niet mogelijk is. De moer van de stelgreep is met lak verzegeld.

\* (Zie pagina 22: "Lek in de slang of aan het pistool herstellen".)

De werkdruk en spuithoeveelheid kunnen worden ingesteld door het bedienen van de stelgreep.



*Verwisselen, repareren, afstellen en verzegelen mag alleen door deskundigen worden uitgevoerd.*



## Motorbeveiligingsschakelaar

De motor is voorzien van een motorbeveiligingsschakelaar die de machine beschermt tegen overbelasting. Bij overbelasting wordt de motor door de motorbeveiligingsschakelaar uitgeschakeld. Bij een herhaald afslaan van de motor d.m.v. de motorbeveiligingsschakelaar dient de storing te worden verholpen (zie pagina 6).



Verwisselen en controle werkzaamheden mogen uitsluitend worden doorgevoerd door deskundigen en aan een van het net gescheiden machine. Dat betekent: stekker uit het stopcontact.

## Montage

### Standplaats



De machine mag niet worden geplaatst in vuur- en explosie gevaarlijke ruimten of in plassen. Het apparaat mag niet onder water worden gebruikt.

## Let op !



Zuig nooit oplosmiddel houdende vloeistoffen op zoals bv. verdunners, benzine, olie of dergelijke vloeistoffen. Neem de informatie van de fabrikant van de vloeistoffen in acht! De pakkingen van het apparaat zijn niet bestand tegen oplosmiddelen! De nevel van oplosmiddelen is zeer ontvlambaar, explosief en giftig.

## Let op !



Bij het bedrijf met warm water van 60 °C treden hoge temperaturen op. Raak het apparaat niet zonder handschoenen aan!

# Beschrijving



## Elektrische aansluiting

De machine wordt geleverd met een kabel en een stekker.

Steek de stekker in een vakkundig geïnstalleerd en geaard stopcontact met differentiaaluitschakelaar 30 mA. Het stopcontact dient te zijn beveiligd met een 16 A trage zekering.



**KRÄNZLE HD 7/120      230 Volt / 50 Hz**  
**KRÄNZLE HD 10/120    230 Volt / 50 Hz**

Verlengsnoeren moeten zijn voorzien van een randaardeleiding die vakkundig is aangesloten aan de steekverbindingen. De minimale doorsnede bedraagt 1,5 mm<sup>2</sup>. De steekverbindingen moeten bestand zijn tegen spatwater en mogen niet op een natte vloer liggen.

(bij verlengsnoeren van meer dan 10 m - 2,5 mm<sup>2</sup>)

## Let op !

Te lange verlengsnoeren veroorzaken spanningsverlies waardoor er storingen en startproblemen optreden.

Bij het gebruik van een haspel dient de kabel principieel compleet te worden afgerold.

# Beschrijving



## Watersaansluiting:

Controleer a.u.b. of voor de hogedrukreiniger de op pagina 2 (technische gegevens) aangegeven waterhoeveelheid (liter per minuut) ter beschikking staat.



## Controle:

Met behulp van de watertoevoerslang 1 minuut lang water in een emmer met een meetscala laten lopen.

De gemeten hoeveelheid water moet minstens overeenkomen met de aangaven op pagina 2 !!!



Tekort aan water heeft een snelle slijtage van de dichtingen tot gevolg (geen garantie).



## Beknopte handleiding:

Gebruik het apparaat uitsluitend horizontaal!

1. Hogedrukslang aan de spuitlans en het apparaat bevestigen.
2. Water aansluiten (zuigzijde).
3. Apparaat ontluichten (spuitpistool verschillende malen openen en sluiten).
4. Apparaat op het net aansluiten
5. Apparaat met geopend spuitpistool inschakelen en het wasproces starten.
6. Na afloop van het wasproces pomp volledig laten leeg lopen (zonder zuig- en drukslang ca. 20. sec de motor inschakelen)  
Daarna kunt u de hogedrukslang van het pistool afkoppelen.  
- Gebruik uitsluitend schoon water ! - Tegen vorst beveiligen !

## Let op !

Neem de voorschriften van de plaatselijke drinkwatervoorzieningsbedrijven in acht.

Overeenkomstig DIN EN 61 770 mag de machine niet direct worden aangesloten op het openbare drinkwaternet.

Volgens de Duitse instantie DVGW mag het apparaat echter voor korte duur worden aangesloten indien de toevoerleiding is voorzien van een terugslagklep met beluchter (Kränzle best. no. 41.016 4).

Een directe aansluiting op het openbare drinkwaternet is toegestaan d.m.v. een vrije lozing volgens DIN 61 770, deel 4, deze wordt bv. gerealiseerd door het gebruik van een reservoir met vlotterklep.

Het apparaat mag niet direct worden aangesloten op een net dat niet bestemd is voor de drinkwatervoorziening.

## Hogedrukslang en spuitpistool

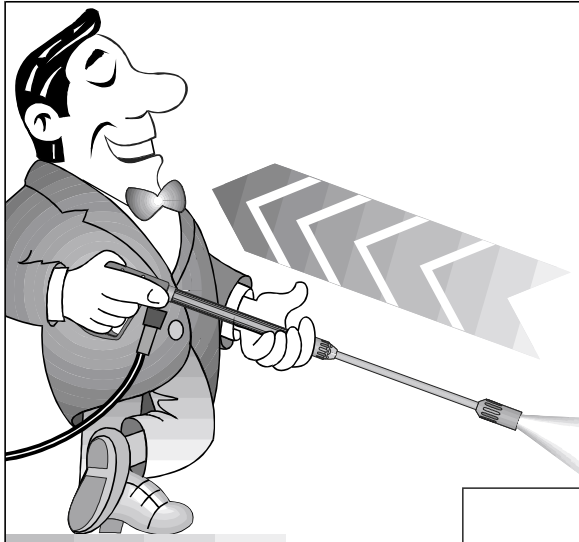
De hogedrukslang en het spuitpistool worden standaard geleverd bij het apparaat en zijn vervaardigd van hoogwaardig materiaal, afgestemd op de machine en voorzien van een keurmerk. - Max. lengte van de slang 20m .

*Bij het verwisselen van onderdelen mogen alleen door de fabrikant goedgekeurde onderdelen worden gebruikt. Hogedrukslangen en spuitpistolen dienen drukdicht (geen lek) te worden aangesloten. Rijd niet over de hogedrukleiding, trek de leiding niet te ver uit en vermijd een verdraaien. Trek de hogedrukslang niet over scherpe kanten, hierdoor vervalt de garantie.*



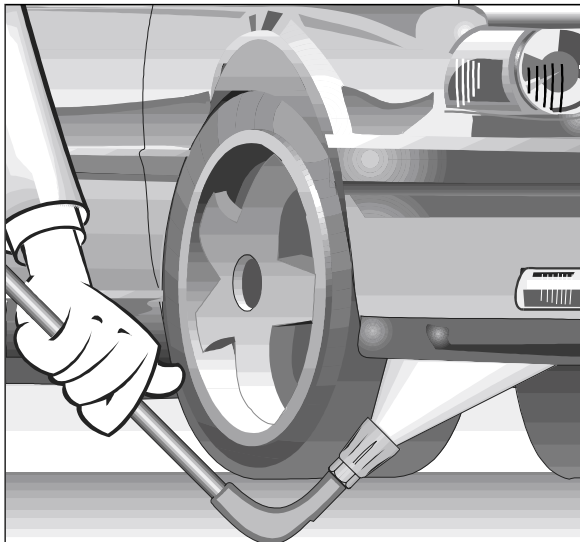
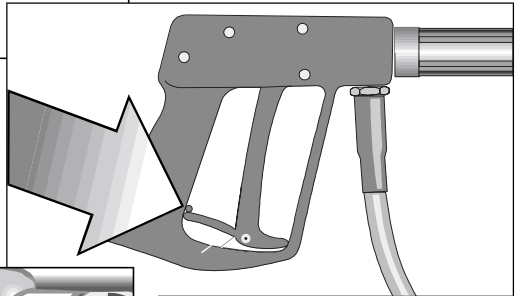


# Veiligheidsrichtlijnen



Zie pagina 2 voor informatie over de terugslag!

**Veiligheidspal aan het pistool na elk gebruik omleggen om een ongeoorloofd gebruik te voor**



**Laat de haakse lans (voor onderkanten van auto's) altijd op de grond rusten. Bij haakse lansen, zoals bv. de lans no. 41.075, ontstaat een draaimoment in de terugslag ! (Draaimoment 26 Nm)**

# Dit alles heeft u gekocht



1. Sproeilans met  
hogedruksproeier



2. Spuitpistool met  
geïsoleerde handgreep en  
schroefkoppeling

## 3. KRÄNZLE - Hogedrukreinigers HD7/120 / HD 10/120



## 4. Gebruiksaanwijzing



## 5. Wateringangsdelen



reeds gemonteerd

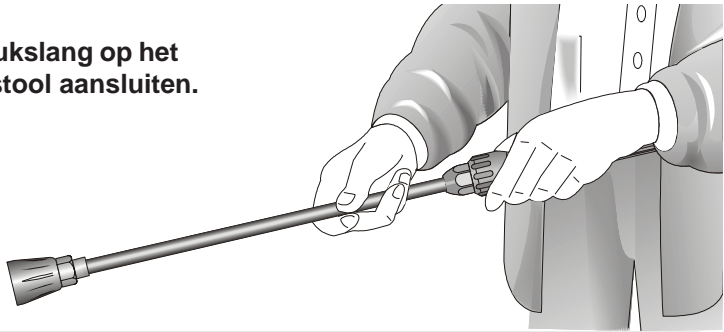
# In gebruikname

## 1. Oliepeil controleren

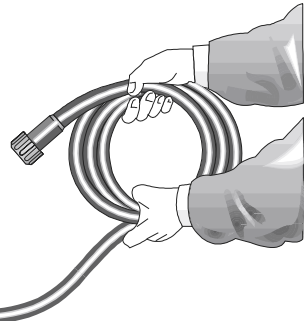
Olie moet in het kijkglas zichtbaar zijn



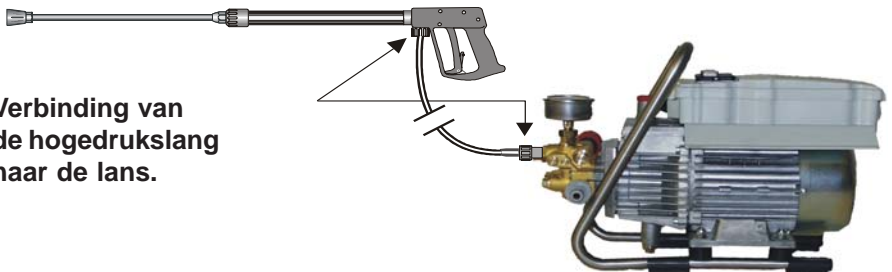
## 2. Hogedrukslang op het handpistool aansluiten.



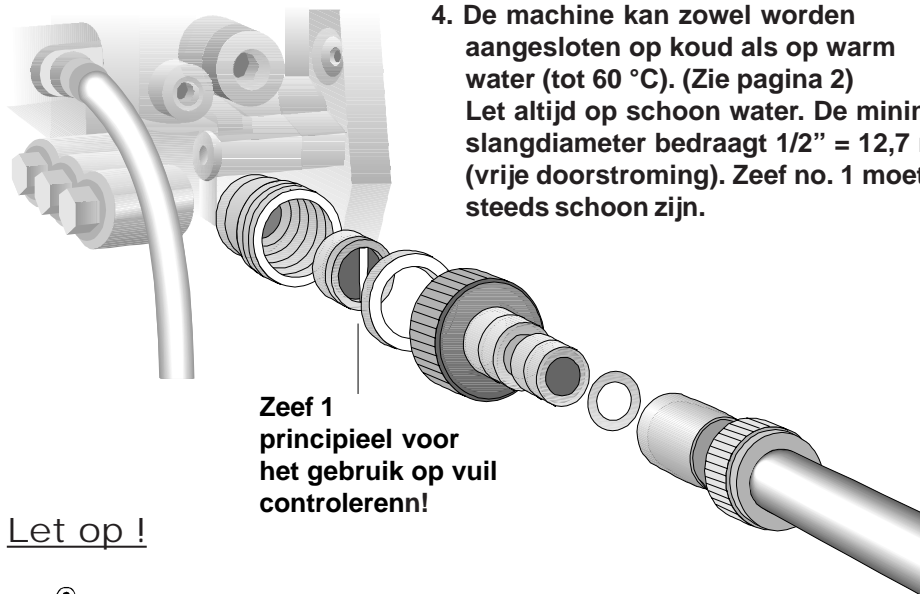
## 3. Hogedrukslang zonder lussen afrollen en aan het handpistool en pomp aansluiten. Voor verlenging maximaal 20m-HD-slang gebruiken of 2 x 10m met slangverbindingen.



Verbinding van de hogedrukslang naar de lans.



# In gebruikname



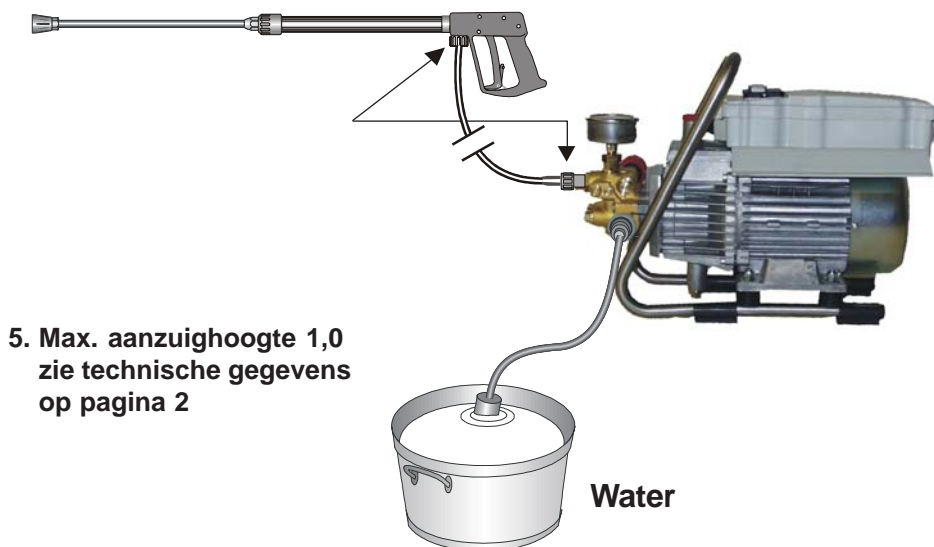
4. De machine kan zowel worden aangesloten op koud als op warm water (tot 60 °C). (Zie pagina 2)  
Let altijd op schoon water. De minimale slangdiameter bedraagt 1/2" = 12,7 mm (vrije doorstroming). Zeef no. 1 moet steeds schoon zijn.

**Zeef 1  
princiepelijk voor  
het gebruik op vuil  
controleren!**

Let op !



Bij het gebruik van 60°C warm water treden er hoge temperaturen op. Raak de pompkop niet zonder handschoenen aan!



5. Max. aanzuighoogte 1,0  
zie technische gegevens  
op pagina 2

**Water**

# In gebruikname

Instellen van de druk

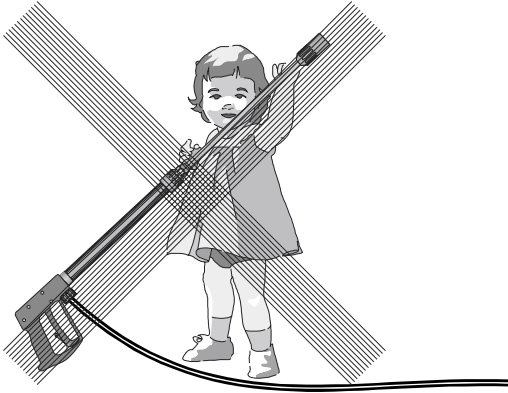
**M.b.v. het handwiel wordt de druk ingesteld. De maximale druk is vast ingesteld.**



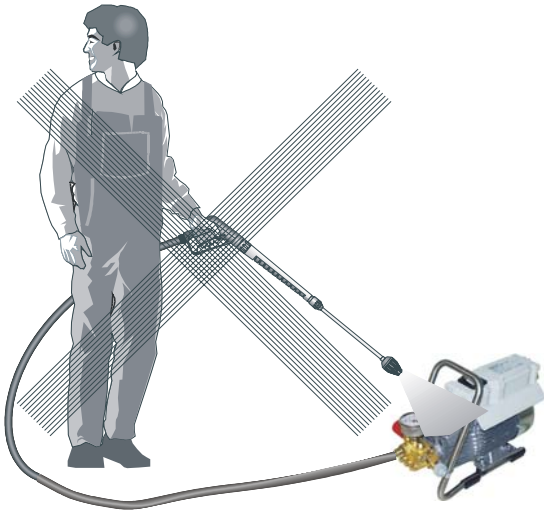
Uitschakelen:

1. Apparaat uitschakelen.
2. Water toevoer afsluiten.
3. Pistool even openen tot de druk is afgebouwd.
4. Pistool vergrendelen.
5. Waterslang en pistool afschroeven.
6. Pomp laten leeg lopen: motor ca. 20 seconden inschakelen.
7. Stekker uit het stopcontact trekken.
8. Winter: pomp vorstvrij bewaren.
9. Waterfilter reinigen.

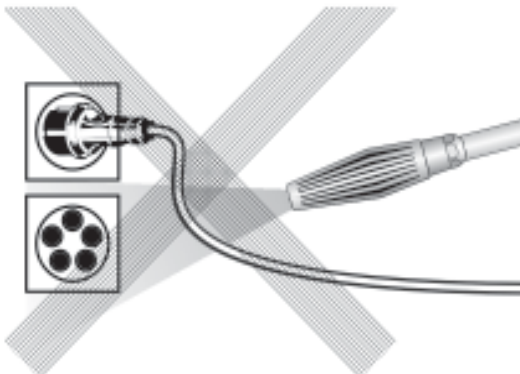
## *Dat is verboden !*



Kinderen mogen niet met hogedruk-reinigers werken!



Spuit het apparaat niet af met hogedruk of water!

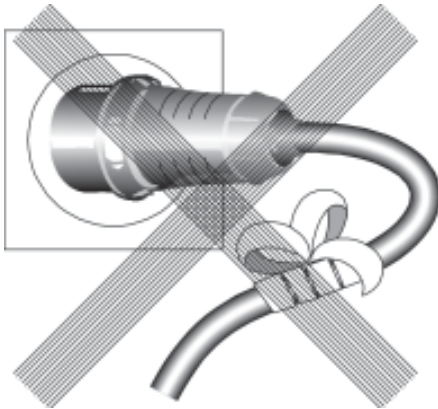


Richt de waterstraal niet op stopcontacten!

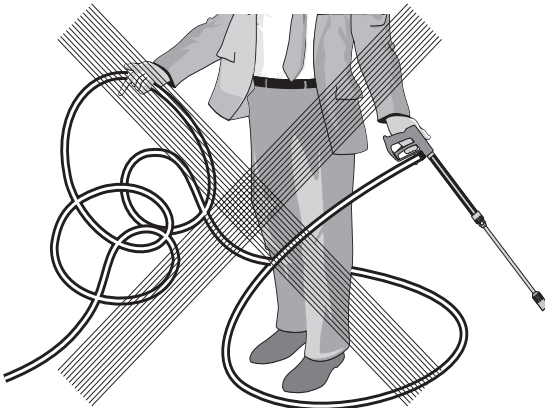
# *Dat is verboden !*



Kinderen mogen niet met hogedruk-reinigers werken!



Spuit het apparaat niet af met hogedruk of water!  
(Defecte of beschadigde kabels onmiddellijk vervangen !  
Het apparaat niet in gebruik nemen!)



**Hogedrukslang niet met vouwen of lussen gebruiken.  
Slang niet over scherpe kanten trekken.**

# Nog meer combinatie mogelijkheden ...



Roterende wasborstel  
best. no. 41.050 1

Rioolreinigingsslang  
10 m - best. no. 41.058 1  
15 m - best. no. 41.058

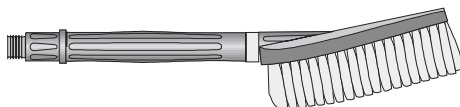
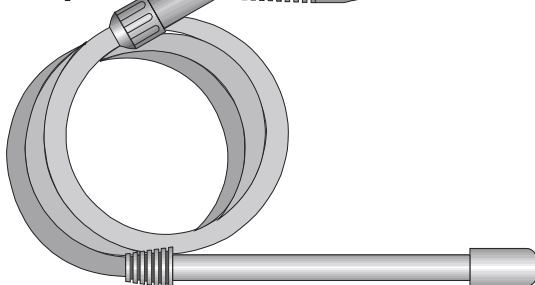
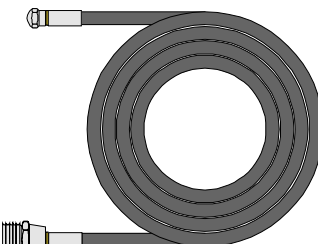
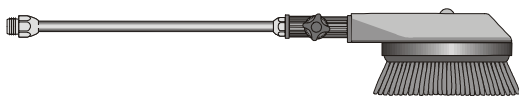
Haakse lans  
best. no. 41.075

Zandstraler  
best. no. 41.068 1

Vlakte borstel  
best. no. 41.073

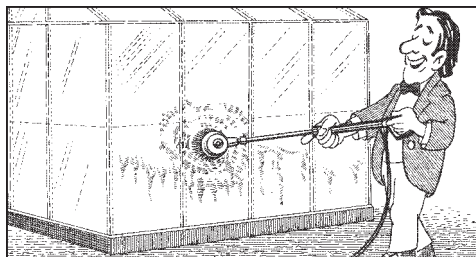
Vuilfrees 03 (HD 7/120)  
best. no. 41.073 8

Vuilfrees 045 (HD 10/120)  
best. no. 41.072 5

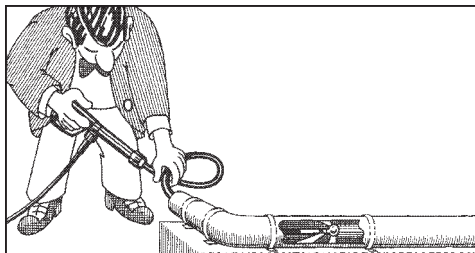


Neem bij het gebruik van het toebehoren de voorschriften m.b.t. het milieu, de afvalverwijdering en water in acht!

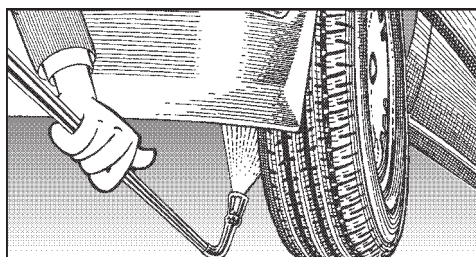




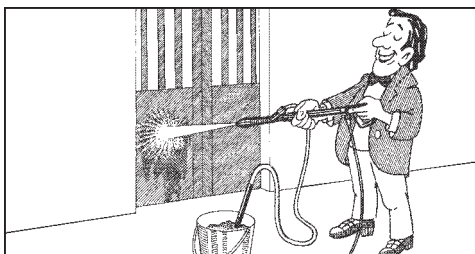
Autowassen, glas, caravan, boten e.d.  
Roterende wasborstel 40 cm lang en ST 30  
nippel M 22 x 1,5.



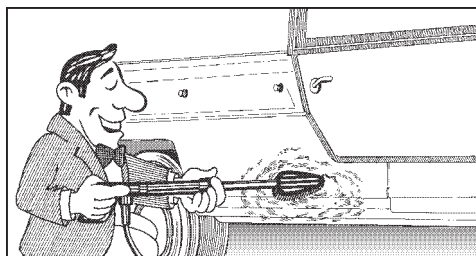
Reinigen van pijpen, kanalen en riolen.  
Rioolreinigings slang met KN-sproeimond  
en ST 30 nippel M 22 x 1,5.



Haakse lans voor het reinigen van auto's,  
vrachtwagens en apparaten. Lans 90 cm  
met h.d.-sproeimond en ST 30 nippel M 22  
x 1,5. Laat de lans tijdens het spuiten op de  
grond rusten. (Zie pagina 9)



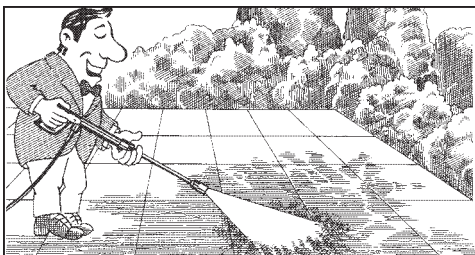
Afstralen van verfresten, roest en gevels.  
Zandstraalinjector met zuiglans en 3 m  
PVC slang en ST 30 nippel.



Reinigen van auto's en alle gladde  
oppervlakken. Borstel met ST 30 nippel.



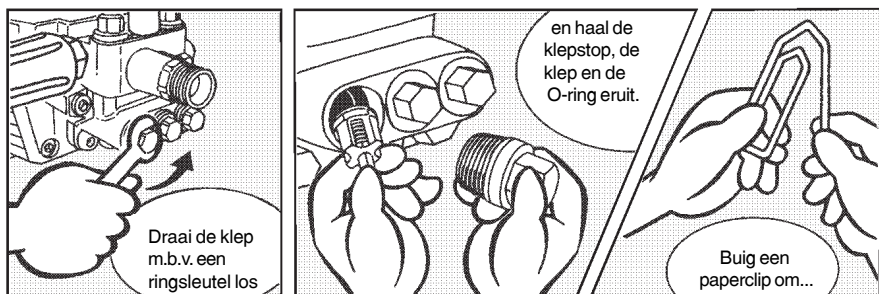
Draag bij het zandstralen  
veiligheidskleding! Neem  
de voorschriften van de  
fabrikant van het straal-  
middel in acht!



Roterende punstraal voor extreem vervuilde  
oppervlakken. Vuilfrees met 40 cm  
verlengstuk en ST 30 nippel.

# Kleppen klemmen of plakken vast !

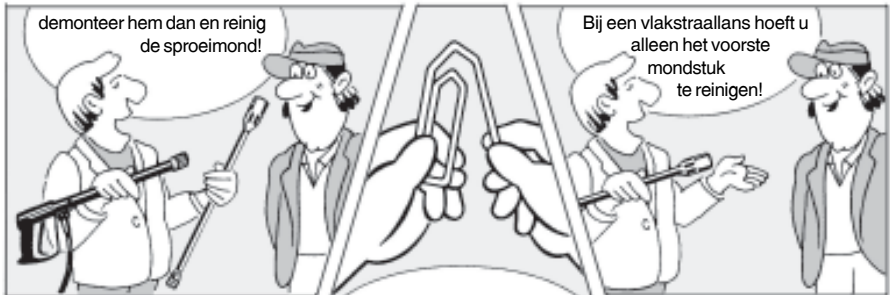
- De manometer geeft geen druk aan
- Het water komt stotend uit de leiding
- Als het apparaat een tijd lang niet wordt gebruikt, kunnen kleppen gaan vastzitten.
- De hogedrukslang vibreert





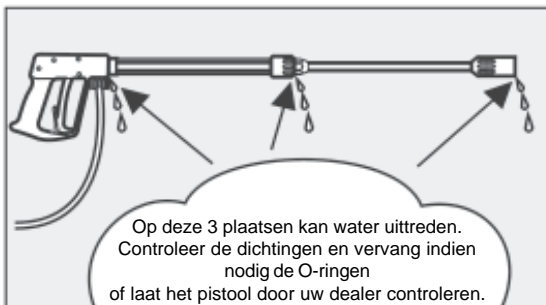
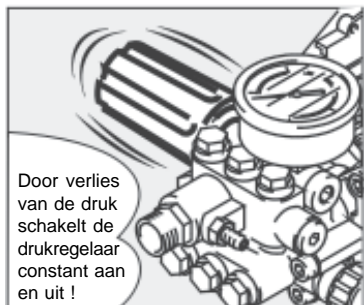
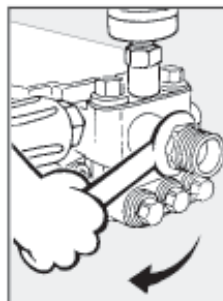
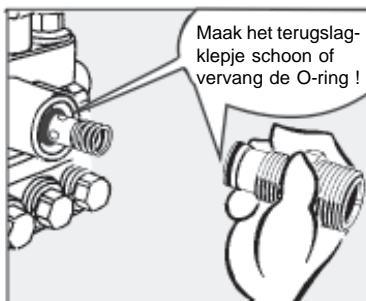
# Sproeimond verstopt !

- Er komt geen water maar de manometer geeft de juiste druk aan!

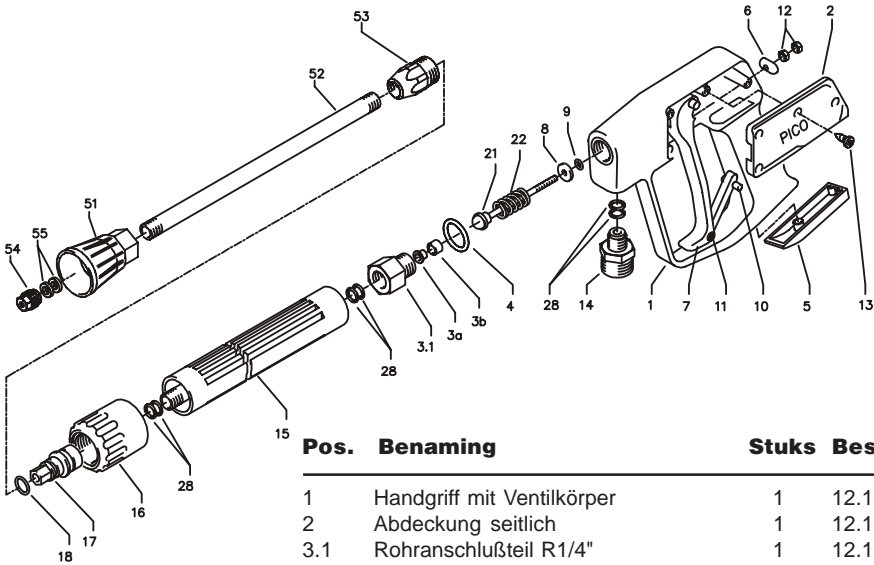


## Lek in de slang of aan het pistool herstellen

- Na het sluiten van het pistool geeft de manometer volle druk aan !
- De drukregeling schakelt constant aan en uit !



# Pistool met lans



Pos.	Benaming	Stuks	Best.No.
1	Handgriff met Ventilkörper	1	12.165
2	Abdekking seitlich	1	12.166
3.1	Rohranschlußteil R1/4"	1	12.125
3a+b	Messinghülse mit Teflonsitz	1	12.127
4	O-Ring 12 x 2	1	15.005 1
5	Abdekking unten	1	12.167
6	Druckplatte	1	12.168
7	Abzug-Hebel	1	12.169
8	Messing-Scheibe	1	12.135
9	O-Ring 3,3 x 2,4	1	12.136
10	Sicherungshebel	1	12.170
11	Stift 3 x 17	1	12.171
12	Kontermutter M 4	2	12.138
13	Schraube 3,9 x 9,5	4	12.172
14	ST 30-Nippel M22 x 1,5 / R 1/4" AG	1	13.365
15	Rohr kunststoffumspritzt bds. R 1/4" AG	1	15.004 2
16	Überwurfmutter ST 30 M22 x 1,5 IG	1	13.276 1
17	Außen-Sechskant-Nippel R 1/4" IG	1	13.277 1
18	O-Ring 9,3 x 2,4	1	13.273
21	Kolbenstange mit Kolben	1	12.143
22	Druckfeder	1	12.145
28	Aluminium-Dichtring	6	13.275
51	Düsenschutz M12x1	1	26.002 1
52	Rohr 400 mm; bds. M12x1	1	15.002
53	ST 30 Nippel M 22 x 1,5 / R1/4" m. ISK	1	13.363
54	Vlakke straaIspr. 2003 (bij HD 7/120)	1	M2003
54.1	Vlakke straaIspr. 20045 (bij HD 10/120)	1	M20045
	PICO-pistool met verlenging	41.053	1
	Lans compl. met HD-sproeikop 03	12.392	4
	Lans compl. met HD-sproeikop 045	12.392	

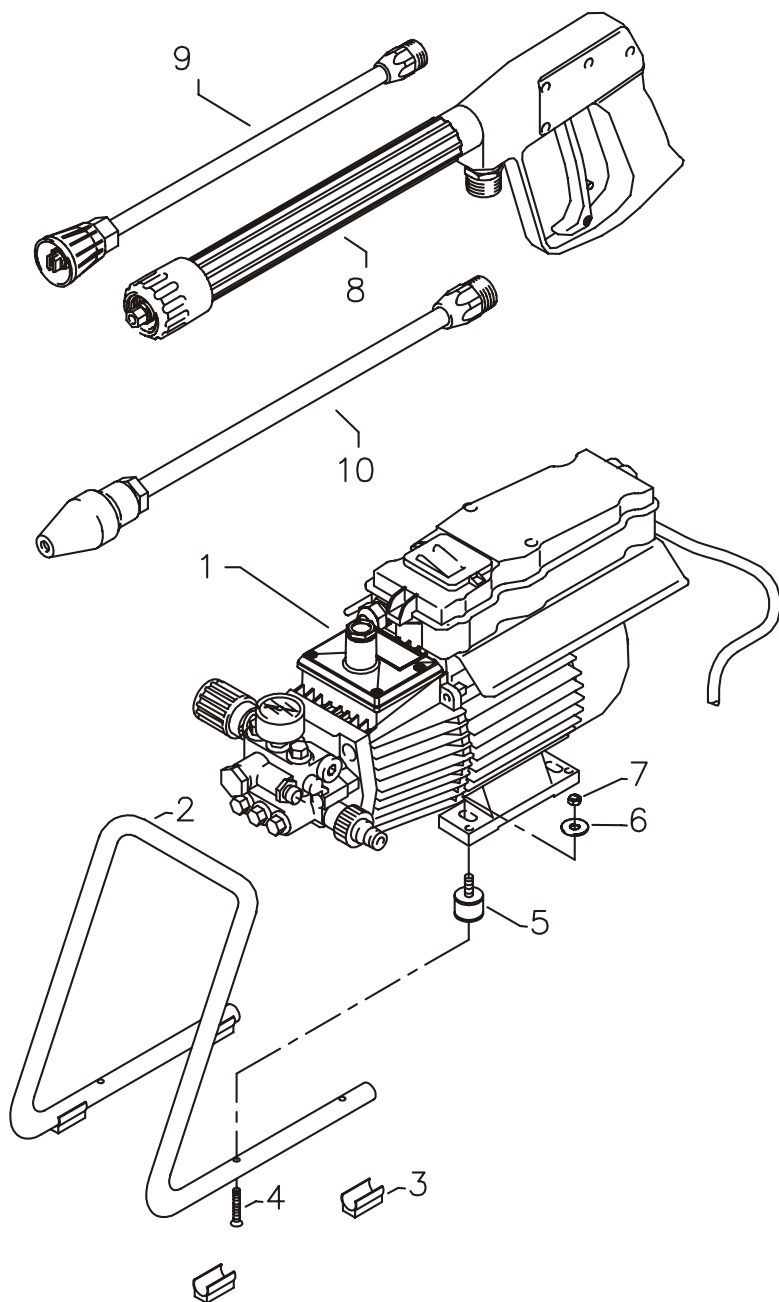
Rep. set "Pico"

12.158

bestaande uit: 1x Position:

3.1, 3a, 3b, 4, 8, 9, 12, 21, 22

# Compleet aggregaat

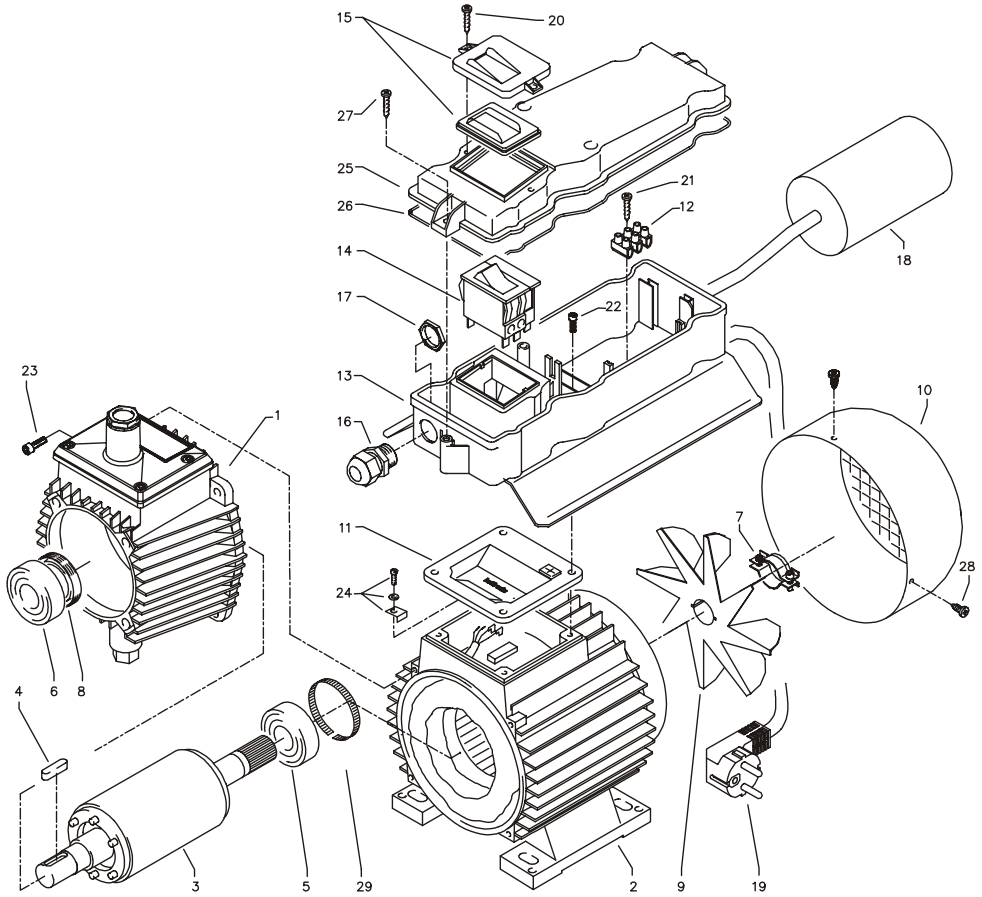


# HD 7/120 / HD 10/120

Lijst met reserveonderdelen KRÄNZLE  
HD 7/120 / HD 10/120  
Compleet aggregaat

<b>Pos.</b>	<b>Benaming</b>	<b>Stuks</b>	<b>Best.No.</b>
2	Tragbügel	1	44.581
3	Gummiprofilfuß	4	44.582
4	Senkschraube M6x20	1	43.473 1
5	Gummipuffer 30 x 20	4	46.023 1
6	Scheibe 8,4	4	41.409
7	Mutter DIN985 M8	4	41.410
8	PICO-Pistole mit Verlängerung	1	41.053 1
9	Lans met vlakke stralspr. 2003 (HD 7/120)	1	12.392 4
9.1	Lans met vlakke stralspr. 20045 (HD 10/120)	1	12.392
10	Vuilfrees 03 cpl. met Lans (HD 7/120)		41.073 8
10.1	Vuilfrees 045 cpl. met Lans (HD 10/120)		41.072 5

# Motor



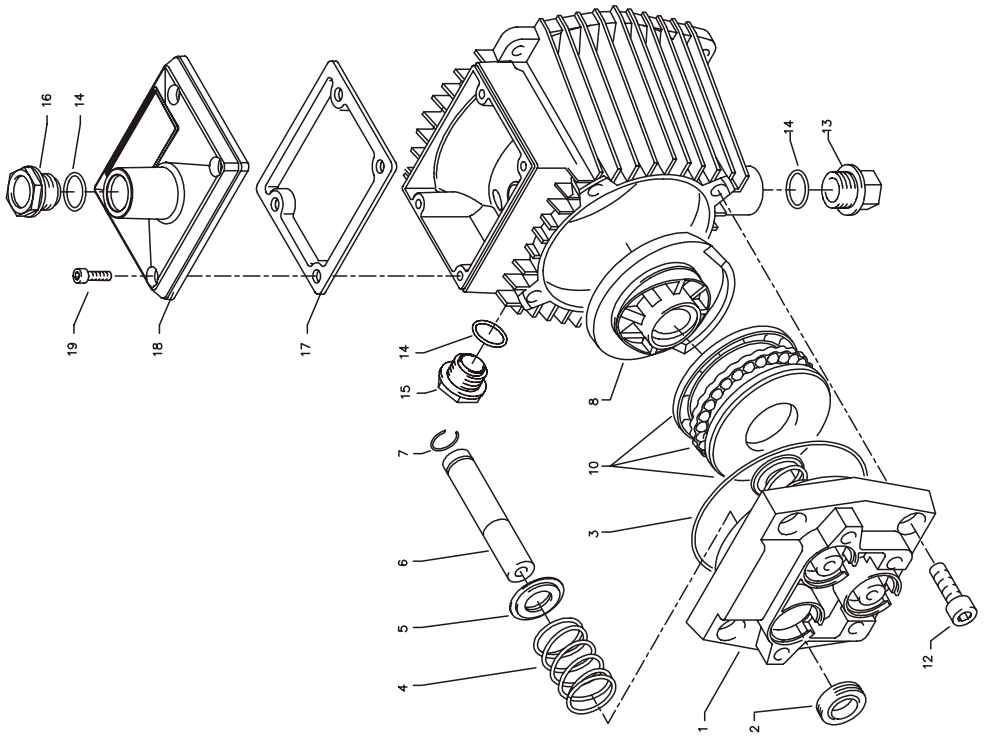


# KRÄNZLE HD 7/120 / HD 10/120

## Lijst met reserveonderdelen KRÄNZLE HD 7/120 / HD 10/120 Motor

Pos.	Benaming	Stuks	Best.No.
1	Ölgehäuse mit Dichtung und Deckel	1	44.501
2	Stator (HD 7/120)	1	23.001 2
2.1	Stator (HD 10/120)	1	23.002 4
3	Motorwelle mit Rotor (HD 7/120)	1	43.104
3.1	Motorwelle mit Rotor (HD 10/120)	1	43.024
4	Passfeder 6 x 6 x 20	1	41.483 1
5	Motor-Lager B-Seite Z-Lager	1	43.025
6	Motor-Lager A-Seite Schulterl.	1	43.026
7	Schelle für Lüfterrad	1	44.534 1
8	Öldichtung 25 x 35 x 7	1	41.024
9	Lüfterrad	1	44.534
10	Lüfterhaube	1	41.497
11	Flachdichtung	1	44.513
12	Lüsterklemme 3-pol.	1	43.031 2
13	Schaltkasten	1	44.508
14	Schalter 8,5 A (HD 7/120)	1	43.329
14.1	Schalter 12 A (HD 10/120)	1	43.033
15	Klemmrahmen mit Schalterabdichtung	1	43.453
16	Kabelverschraubung PG 11 mit Knicks.	1	41.091
17	Gegenmutter PG 11	1	44.521
18	Kondensator 40 µF	1	43.035
19	Netzkabel für 230V / 50/60Hz	1	41.092
20	Blechschaube 3,5 x 9,5	2	41.088
21	Blechschaube 2,9 x 16	1	43.036
22	Innensechskantschr. M 5 x 12	4	40.134
23	Innensechskantschr. M 5 x 30	4	42.130
24	Erdungsschraube kpl.	1	43.038
25	Deckel für Schaltkasten	1	44.512
26	Dichtung für Deckel	1	44.522
27	Kunststoffschraube 5,0 x 25	4	41.414
28	Blechschaube 3,9 x 9,5	3	41.636
29	Toleranzhülse	1	43.063 1

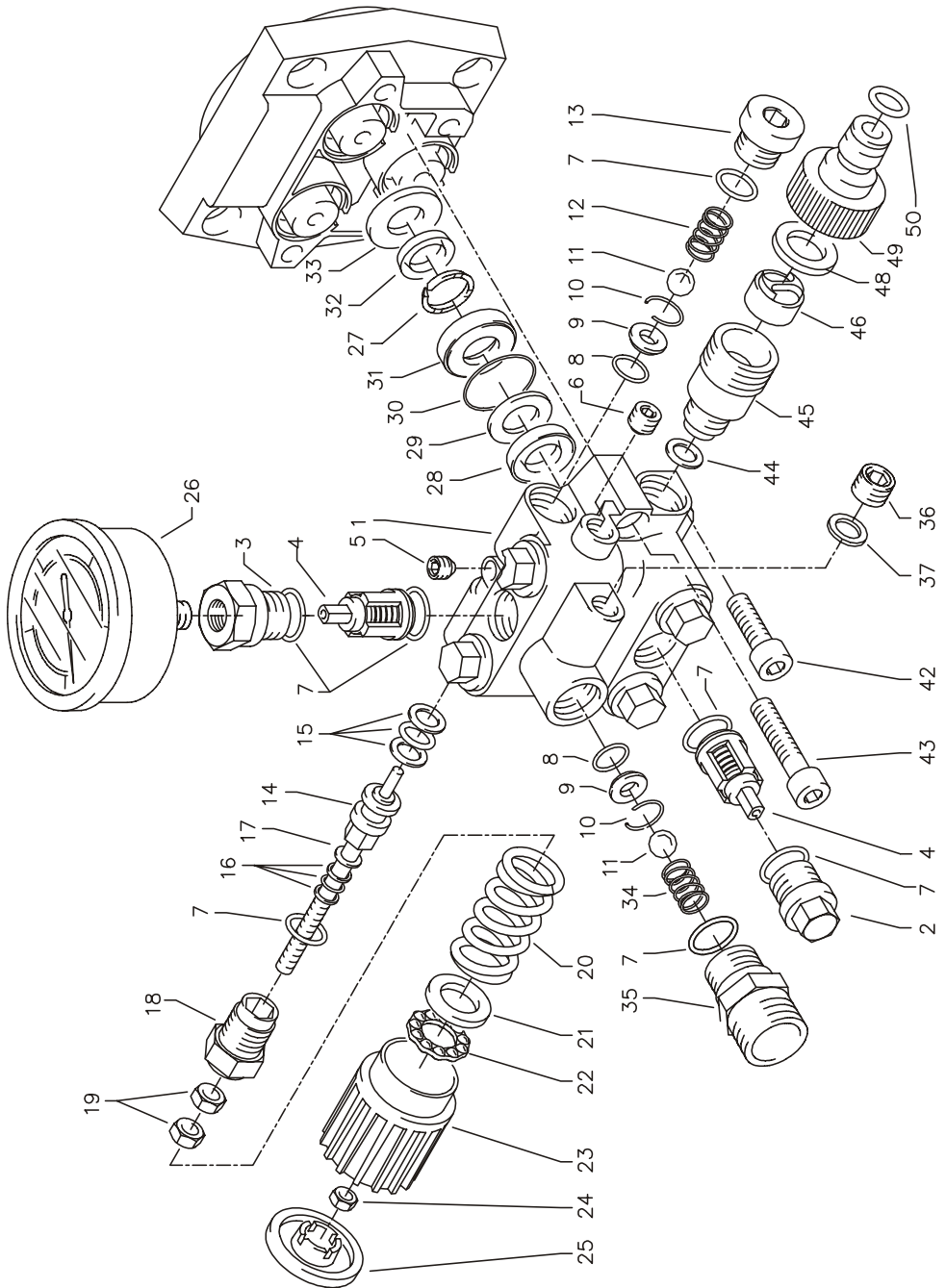
# Aandrijving



**Lijst met reserveonderdelen KRÄNZLE**  
**HD 7/120 / HD 10/120**  
**Aandrijving**

<b>Pos.</b>	<b>Benaming</b>	<b>Stuks</b>	<b>Best.No.</b>
1	Gehäuseplatte	1	43.003
2	Öldichtung 14 x 24 x 7	3	41.631
3	O-Ring 83 x 2	1	43.039
4	Plungerfeder	3	43.040
5	Federdruckscheibe 14 mm	3	43.041
6	Plunger 14 mm	3	43.005
7	Sprengring 14 mm	3	41.635
8.1	Tuimelschijf 12,5° (HD 7/120)	1	41.028-12,5
8.2	Tuimelschijf 9,5° (HD 10/120) (Tuimelhoek aangeven a.u.b.)	1	41.028-9,5
10	Axial-Rillenkugellager 3-teilig	1	43.486
12	Innensechskantschraube M 8 x 25	4	40.053
13	Versluischraube M 18 x 1,5	1	41.011
14	O-Ring 12 x 2	3	15.005 1
15	Ölschauglas	1	42.018 1
16	Ölverschlußschraube rot	1	43.437
17	Dichtung Öldeckel	1	44.501 1
18	Deckel Ölgehäuse	1	44.501 2
19	Innensechskantschraube M 5 x 12	4	41.019 4

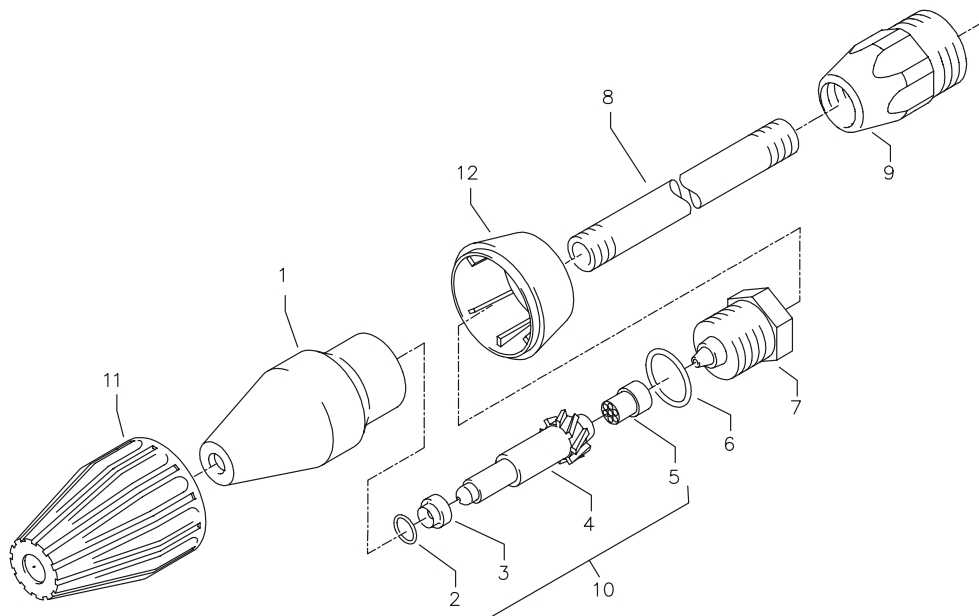
# Ventielhuis



**Lijst met reserveonderdelen KRÄNZLE**  
**HD 7/120 / HD 10/120**  
**Ventielhuis**

Pos.	Benaming	Stuks	Best.No.	Pos.	Benaming	Stuks	Best.No.
1	Ventilgehäuse	1	44.523	31	Leckagering	3	43.053
2	Ventilstopfen	5	41.011	32	Manschette 14 x 20 x 4/2	3	43.054
3	Ventilstopfen mit R1/4" IG	1	41.011 1	33	Zwischenring mit Abstützung	3	43.055
4	Ventile (rot)	6	41.612	34	Rückschlagfeder	1	14.120 1
5	Dichtstopfen M 8 x 1	1	13.158	35	Ausgangsteil für Kugelrückschlagv.	1	44.583
6	Dichtstopfen M 10 x 1	1	43.043	36	Verschlusstopfen bei quadro TS	1	13.181
7	O-Ring 12 x 2	15	15.005 1	37	Aluminium-Dichtring bei quadro TS	2	13.275
8	O-Ring 11 x 1,5	2	12.256	42	Innensechskantschr. M 8 x 25	2	40.053
9	Edelstahlsitz	2	14.118	43	Innensechskantschr. M 8 x 40	2	43.059
10	Sicherungsring	2	13.147	44	Dichtring Kupfer	1	14.149
11	Edelstahlkugel 8,5 mm	2	13.148	45	Sauganschluß	1	41.016
12	Edelstahlfeder	1	14.119	46	Wasserfilter	1	41.046 1
13	Verschlußschraube	1	14.113	48	Gummi Dichtring	1	41.047 1
14	Steuerkolben 6 mm für AZ	1	43.044	49	Steckkupplung	1	41.047 2
15	Parbaks für Kolben 14 mm	1	14.123 1	50	O-Ring	1	41.047 3
16	Parbaks für Spindel 6 mm	1	14.123 2		<b>Rep. set ventielen</b>		<b>41.648</b>
17	MS-Scheibe	1	43.045		6x Pos. 4, 12x Pos. 7		
18	Kolbenführung 6 mm	1	14.130 1		<b>Rep. set manchetten</b>		<b>43.060</b>
19	Mutter M 6	2	14.127 1		3x Pos. 28; 3x Pos. 29; 3x Pos. 30, 3x Pos. 32		
20	Feder schwarz für AZ-Pumpe	1	43.046		<b>Ventielhuis compl.</b>		<b>44.584</b>
21	Federdruckscheibe	1	43.047		Pos. 1-25; Pos. 27-43		
22	Kugellager	1	43.048		<b>Kleppencilinder met afdicht.</b>		<b>44.532</b>
23	Handrad M 6 für AZ-Pumpe	1	43.049		Pos. 14; Pos. 15		
24	Mutter M 6 mit SW 8	1	43.010		<b>Kleppencilinder compl. met handwiel</b>		<b>44.532 1</b>
25	Kappe für Handrad AZ-Pumpe	1	43.050		Pos. 7; Pos. 14-25		
26	Manometer	1	15.039				
27	Stützring	3	43.091				
28	Gewebemanschette 14x24x5	3	41.613 1				
29	Backring 14 x 24	3	41.614				
30	O-Ring 26 x 2	3	43.052				

# Vuilfrees (Speciale toebehoren)



## Lijst met reserveonderdelen Vuulfrees

Pos.	Benaming	Stuks	Best.No.
1	Sprühkörper	1	41.520
2	O-Ring 6,88 x 1,68	1	41.521
3	Düsensitz	1	41.522
4	Düse 03 (HD 7/120)	1	41.523 4
4.1	Düse 045 (HD 10/120)	1	41.523
5	Stabilisator	1	41.524
6	O-Ring	1	40.016 1
7	Sprühstopfen	1	41.526
8	Rohr 400 mm 2x M 12 x 1	1	41.527
9	ST 30-Nippel M 22 x 1,5 / M 12 x 1 ISK	1	13.363
11	Kap vooraan voor vuulfrees	1	41.528 1
12	Kap achteraan voor vuulfrees 03 (HD 7/120)	1	41.542 1
12.1	Kap achteraan voor vuulfrees 045 (HD 10/120)	1	41.540 2

### Rep.- set vuulfrees 03

bestaande uit: 1x 2; 3; 4; 5

**41.096 1**

### Rep.- set vuulfrees 045

bestaande uit: 1x 2; 3; 4; 5

**41.097**

**Vuulfrees 03 compl.** met lans

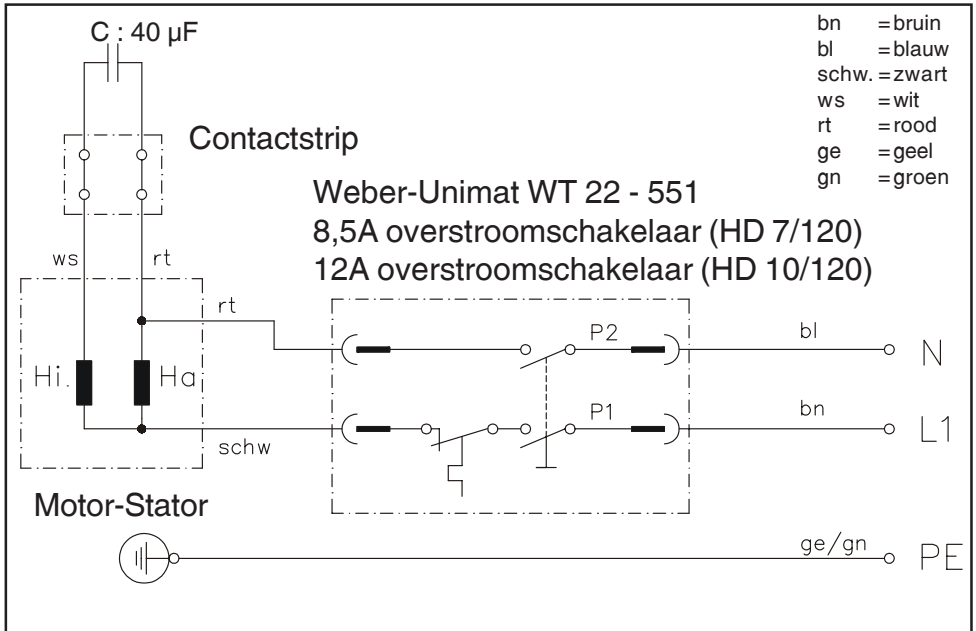
**41.073 8**

**Vuulfrees 045 compl.** met lans

**41.072 5**

# Schakelschema / Garantie

## Schakelschema voor KRÄNZLE HD 7/120 / HD 10/120



### Garantie

De garantie geldt uitsluitend voor materiaal- en productiefouten, slijtage valt niet onder de garantie.

De machine moet volgens het bedrijfsvoorschrift bedreven worden. Het bedrijfsvoorschrift vormt een deel van de garantiebepalingen.

Voor apparaten die aan privé gebruikers verkocht worden bedraagt de garantietijd 24 maanden, bij commercieel gebruik 12 maanden.

In garantiegeval kunt U zich met de complete hogedrukreiniger, inclusief toebehoren en aankoopbewijs aan uw handelaar of de dichtsbijzijnde geautoriseerde klantenservice wenden. U vindt deze ook in het internet onder [www.kraenzle.com](http://www.kraenzle.com).

Bij veranderingen aan de veiligheidsinrichtingen alsook bij overschrijding van de temperatuur- en toerentalgrens vervalt alle garantie – eveneens bij te lage spanning, watertekort en vervuild water. Het manometer, de sproeiers, dichtingsmanchetten, hogedruk slang en spuitinrichting zijn slijtage-onderdelen en vallen niet onder de garantie.

# Algemene voorschriften

## Controles

De machine dient overeenkomstig de “richtlijnen voor vloeistofstralers” bij behoefte, echter tenminste 1 x per jaar, door een vakman op een veilig functioneren te worden gecontroleerd. De resultaten van de controle dienen schriftelijk te worden bijgehouden. Aantekeningen zijn voldoende.

## Voorkomen van ongevallen

De machine is dusdanig geconcipeerd dat ongevallen bij een vakkundig gebruik uitgesloten zijn. De persoon die het apparaat bedient dient er op te worden gewezen dat van hete onderdelen en de hogedrukstraal gevaren uitgaan. De “richtlijnen voor vloeistofstralers” dienen in acht te worden genomen (en tevens de pagina's 14 en 15).

## Olie verversen:

**Voor elk gebruik dient het oliepeil d.m.v. het kijkglas te worden gecontroleerd. (Let op een horizontale positie!) Het oliepeil moet in het midden van het kijkglas staan. Bij hoge luchtvochtigheid en wisselende temperatuur is het mogelijk dat condenswater wordt gevormd (de olie is dan grijs); in dit geval moet de olie verversd worden.**

De eerste olieerversing na ca. 50 bedrijfsuren. Daarna is geen olieerversing voor de rest van de levensduur meer noodzakelijk. Indien vanwege een reparatie of omdat de olie grijs is een olieerversing toch nodig is moet het kijkglas boven een opvangvat geopend en geleegd worden. De olie wordt in een bak opgevangen en vervolgens op milieuvriendelijke wijze verwijderd.

Nieuwe olie: 0,25 l - motorolie W 15/40.

## Olielek

Bij verlies van olie onmiddellijk de klantenservice of uw handelaar contacteren (milieuverontreiniging, beschadiging van het mechanisme)





I. Kränzle GmbH  
Elpke 97  
33605 Bielefeld



## EU-verklaring van conformiteit

Hiermee verklaren wij,  
dat de bouwaard van de hogedrukreiniger: **Kränzle HD 7/120**  
**Kränzle HD 10/120**

faan de volgende eisen en richtlijnen  
voor hogedrukreinigers voldoet:

**Richtlijn voor machines 89/392/EWG**  
**Lage spanningsrichtlijn 73/23 EWG**  
**EMV-richtlijnen 89/336 EWG**  
**Geluidsrichtlijn 2000/14/EG**

Gebruikte specificaties en normen:

**EN 60 335-2-79:2004**  
**EN 55 014-1 / A2:2002**  
**EN 61 000-3-2 / A14:2000**  
**EN 61 000-3-3 / A1:2001**

gelijkvormigheidsverklaring

Bielefeld, 11.02.05

Droitsch  
(Directeur)

# ***Aantekeningen***

# ***Aantekeningen***



Nadruk uitsluitend met toestemming van de firma  
Stand 02. 03. 2005

**kränzle**<sup>®</sup>

Best.-No.: 30.760 5