

BIT

(BIT 391 CB/1)



people&technology

- ① Catalogo parti di ricambio
- ② *Spare parts catalogue*
- ③ *Catalogue de pièces de rechange*



07/2010



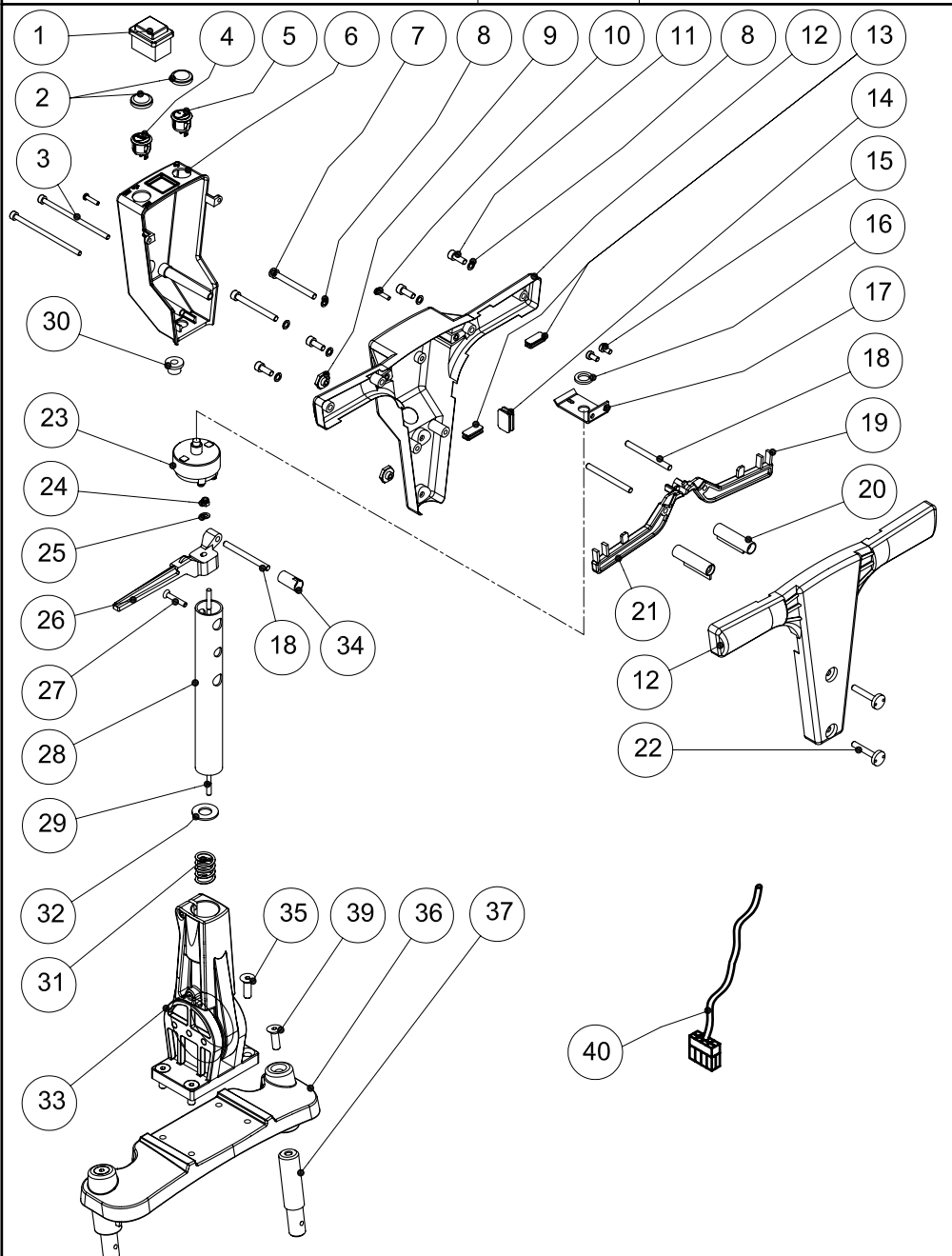
RCM S.p.A.
via Tiraboschi, 4 - 41043 Casinalbo - Modena - Italia
Tel. +39 059 515 311 - Fax +39 059 510 783
www.rcm.it - info@rcm.it

TAV. N° 5038

TAV. N° 5038

GRUPPO MANIGLIONE

22.0130.00



GRUPPO MANIGLIONE

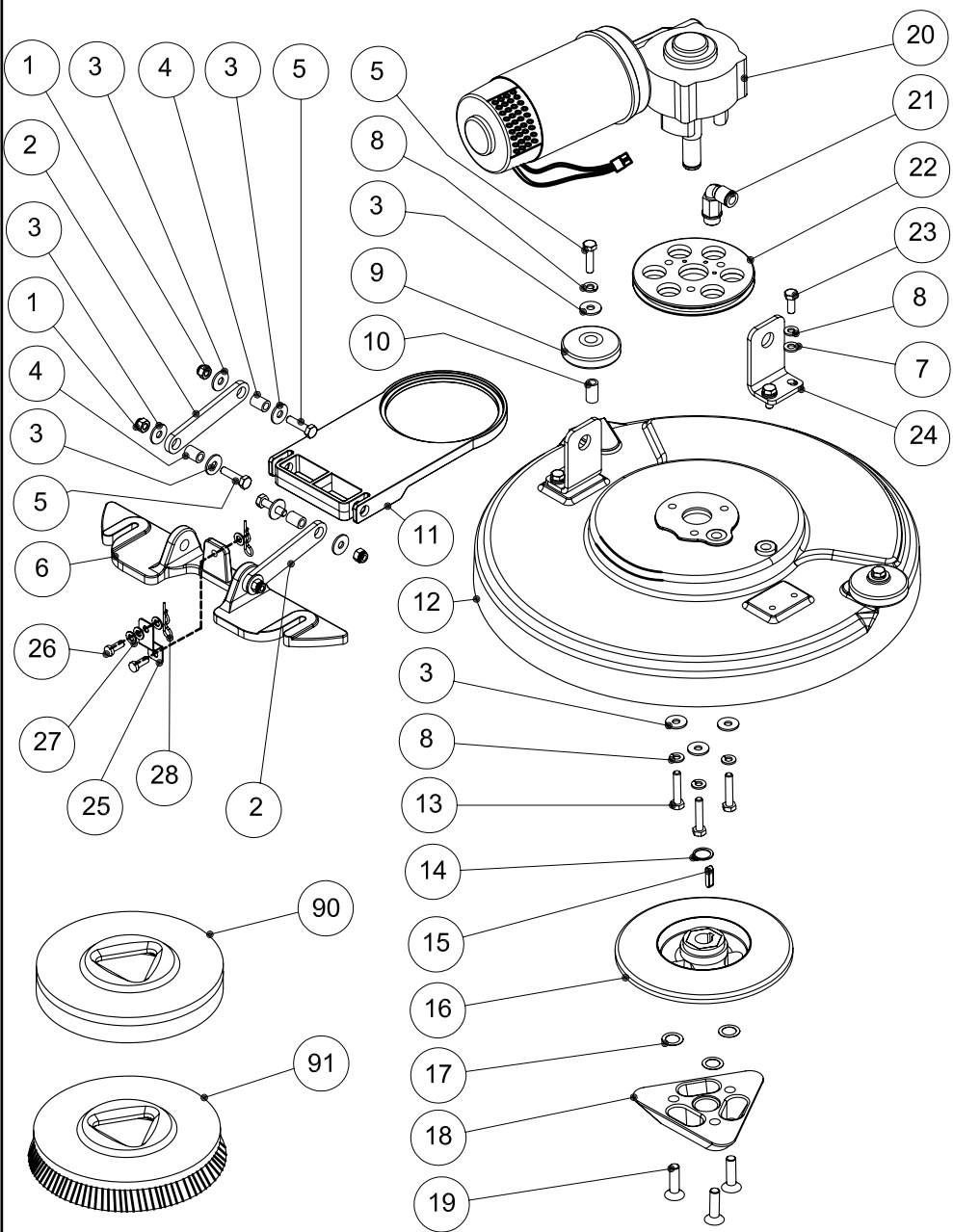
22.0130.00

POS.	DESCRIZIONE	DESCRIPTION	DESCRIPTION	Q.tà	COD.	NOTE
1	Indicatore scarica	Indicateur	Indicator	1	GH34.0240.00	•
2	Cappuccio	Couverture	Cover	2	GH34.0157.00	•
3	Vite	Vis	Screw	2	GH23.0148.00	
4	Interruttore 1-0-2	Interrupteur 1-0-2	Switch 1-0-2	1	GH34.0156.00	•
5	Interruttore 0-1	Interrupteur 0-1	Switch 0-1	1	GH34.0155.00	•
6	Cruscotto	Tableau de bord	Panel	1	GH24.0139.00	
7	Vite	Vis	Screw	2	GH13-906	
8	Rondella	Rondelle	Washer	6	GH13-891	
9	Dado	Ecrou	Nut	2	GH13-909	
10	Vite	Vis	Screw	2	GH2508529	
11	Vite	Vis	Screw	4	GH2508010	
12	Impugnatura	Manchon	Handle	1	GH15-425-01	
13	Tappo	Bouchon	Cap	2	GH39.0067.00	
14	Tappo	Bouchon	Cap	1	GHKA15-428	
15	Vite	Vis	Screw	2	GH13-919	
16	Rondella	Rondelle	Washer	1	GH23.0093.00	
17	Staffa	Support	Support	1	GH14-144	
18	Spina	Pivot	Pin	3	GH13-903	
19	Leva sinistra	Levier gauche	Left lever	1	GH15-232	
20	Distanziale	Entretoise	Spacer	2	GH15-430	
21	Leva destra	Levier droite	Right lever	1	GH15-427	
22	Vite	Vis	Screw	2	GH13-901	
23	Interruttore	Interrupteur	Switch	1	GH12-108	
24	Dado	Ecrou	Nut	1	GH23.0041.00	
25	Rondella	Rondelle	Washer	1	GH23.0022.00	
26	Maniglia	Manchon	Handle	1	GH15-426	
27	Vite	Vis	Screw	1	GH13-910	
28	Stelo	Tube	Tube	1	GH35.0030.00	
29	Asta	Barre	Bar	1	GH33.0115.00	
30	Pressacavo	Passecàble	Fairleader	1	GH34.0143.00	
31	Molla	Ressort	Spring	1	GH14-255	
32	Rondella	Rondelle	Washer	1	GH13-915	
33	Snodo	Articulation	Articulated joint	1	GH22.0131.00	
34	Distanziale	Entretoise	Spacer	1	GH15-429	
35	Vite	Vis	Screw	2	GH23.0015.00	
36	Piastra	Plaque	Plate	6	GH38.0012.00	
37	Perno	Pivot	Pin	2	GH33.0117.00	
39	Vite	Vis	Screw	2	GH23.0045.00	
40	Cavo maniglione	Càble	Handle cable	1	GH34.0243.00	

TAV. N° 5035

GRUPPO SPAZZOLA

GH22.0208.00



TAV. N° 5035

GRUPPO SPAZZOLA

GH22.0208.00

POS.	DESCRIZIONE	DESCRIPTION	DESCRIPTION	Q.tà	COD.	NOTE
1	Dado	Ecrou	Nut	4	GH23.0044.00	
2	Braccetto	Barre	Bar	2	GH25.0260.00	
3	Rondella	Rondelle	Washer	13	GH23.0017.00	
4	Boccola	Bouille	Bush	4	GH33.0116.00	
5	Vite	Vis	Screw	6	GH23.0079.00	
6	Supporto tergitoro	Support seceuer	Squeegee support	1	GH38.0015.00	
7	Rondella	Rondelle	Washer	4	GH23.0046.00	
8	Rondella	Rondelle	Washer	9	GH23.0004.00	
9	Rotella paracolpi	Roue tampon	Bumper wheel	2	GH39.0095.00	
10	Distanziale	Entretoise	Spacer	2	GH33.0073.00	
11	Braccio	Barre	Bar	1	GH24.0141.00	
12	Calotta	Carter	Carter	1	GH38.0014.00	
13	Vite	Vis	Screw	3	GH23.0142.00	
14	Seeger	Seeger	Seeger	1	GH27.0048.00	
15	Linguetta	Languette	Tang	1	GH27.0044.00	
16	Mozzo	Moyeu	Hub	1	GH38.0002.00	
17	Rasamento	Racleur	Thrust washer	3	GH27.0008.00	
18	Innesto	Manchon	Connecting sleeve	1	GH24.0014.00	
19	Vite	Vis	Screw	3	GH23.0032.00	
20	Motoriduttore	Moto réducteur	Gear motor	1	GH26.0037.00	• 24 Vdc
21	Raccordo	Raccord	Connector	1	GH30.0135.00	
22	Fulcro	Pivot	Fulcrum	2	GH24.0140.00	
23	Vite	Vis	Screw	4	GH23.0023.00	
24	Angolare	Angulaire	Angular	2	GH25.0281.00	
25	Attacco	Raccordement	Coupling	1	GH25.0296.00	
26	Perno	Pivot	Pin	2	GH33.0135.00	
27	Rondella	Rondelle	Washer	4	GH23.0022.00	
28	Copiglia	Goupille	Split pin	2	GH27.0029.00	
90	Trascinatore ø352	Plateau ø352	Pad holder ø352	1	GH40.1008.00	ø352
91	Spazzola	Brosse	Brush	1	GH40.0408.00	ø385 PPL0,5
91	Spazzola	Brosse	Brush	1	GH40.0008.00	ø385 PPL0,7
91	Spazzola	Brosse	Brush	1	GH40.0108.00	ø385 PPL0,9

